

Document suivant en grande taille

Format d'origine A1 -> 840 x 594 mm

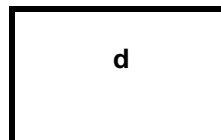
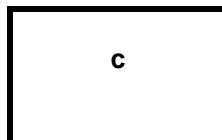
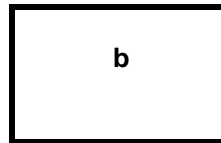
pages suivantes :

Document

Réduit en 1 page A3

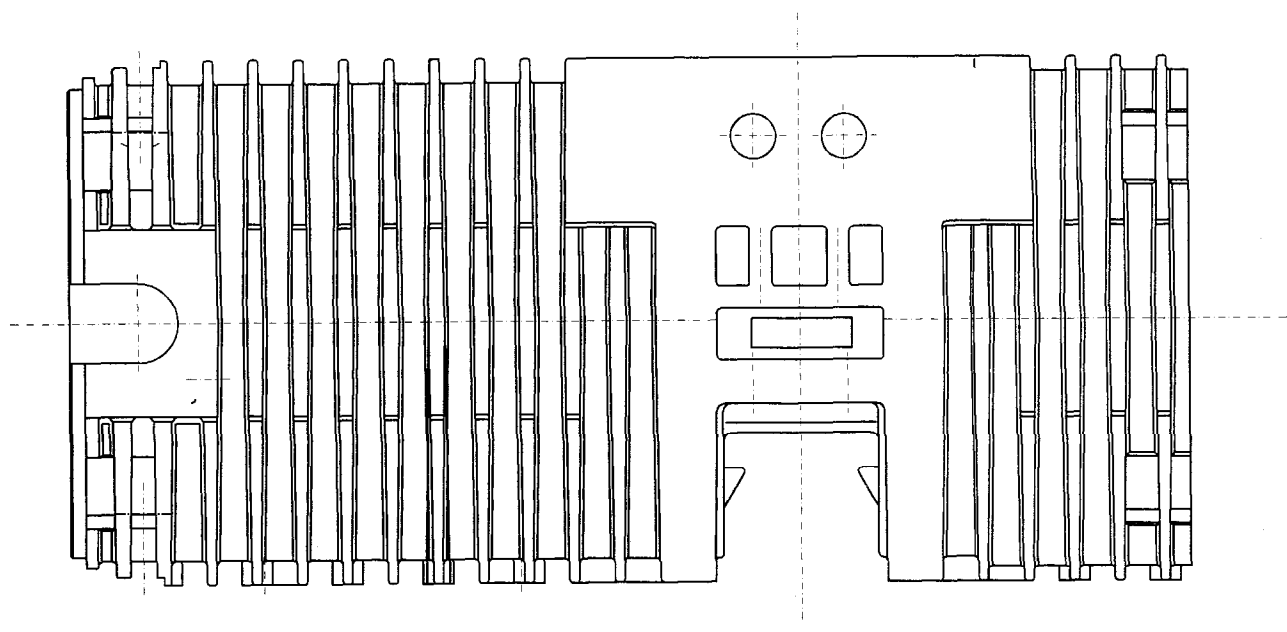


Redécoupé en 4 pages A3 successives



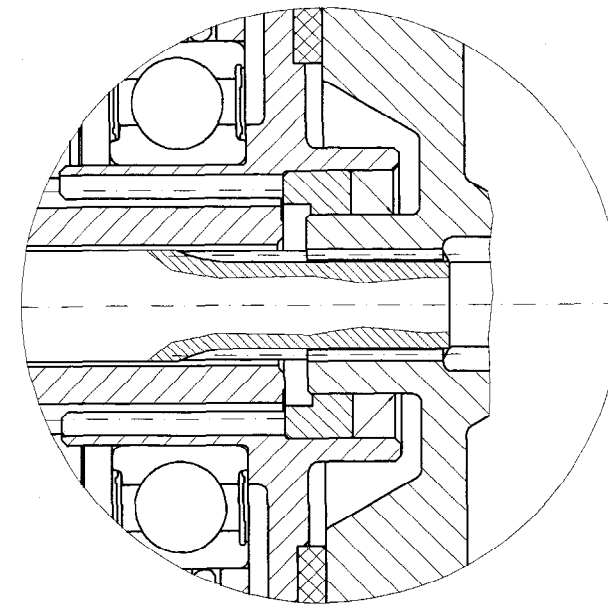
permettant la recomposition du document en taille réelle

Vue de face du "carter - stator" seul

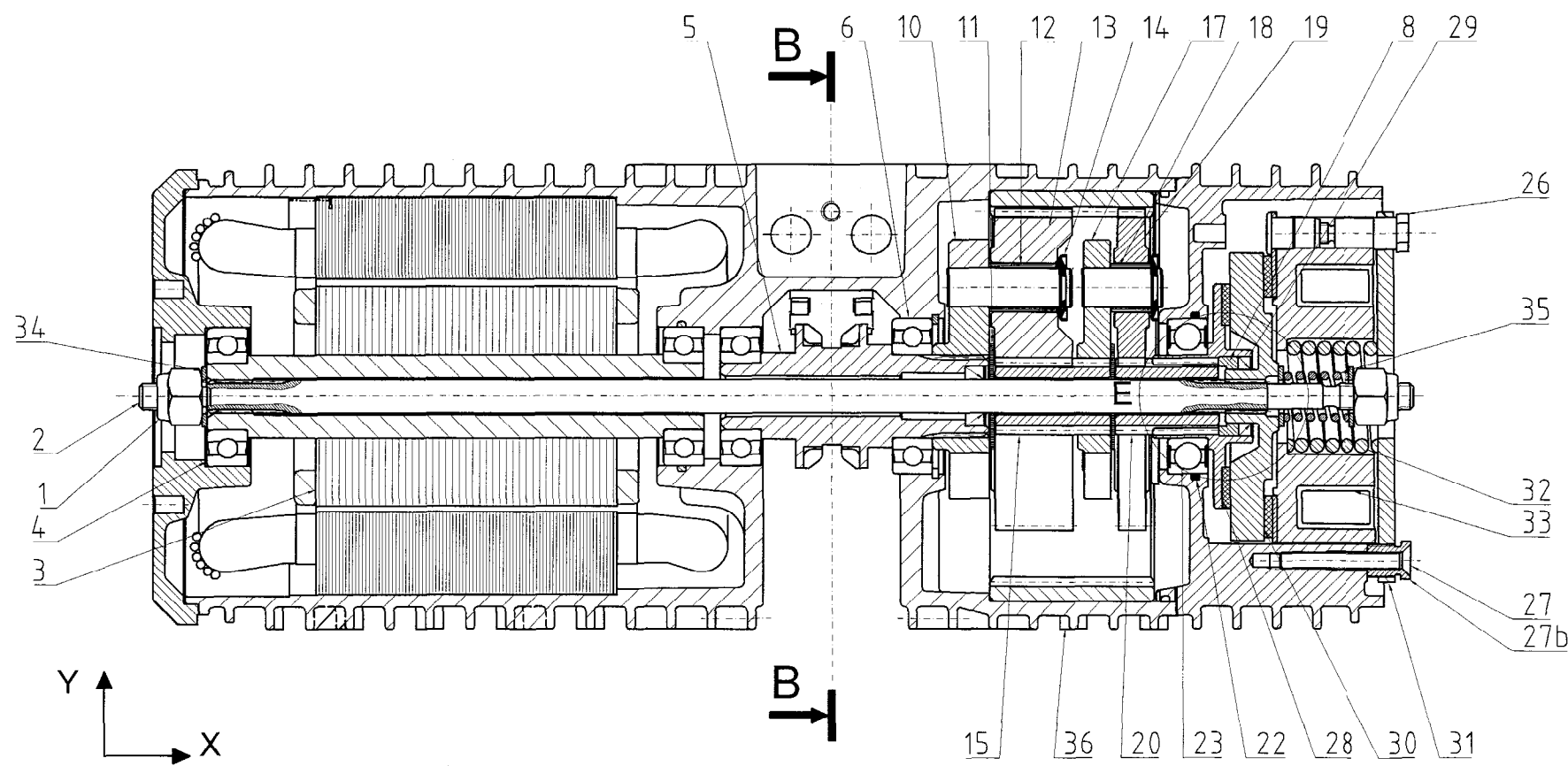


Ce document est à mettre en relation avec la vue éclatée et la nomenclature contenues dans le DOSSIER TECHNIQUE à la page 4, chapitre 7: REDUCTEUR / LIMITEUR / FREIN

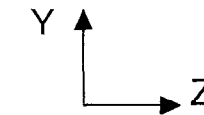
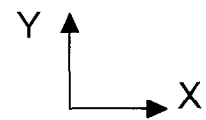
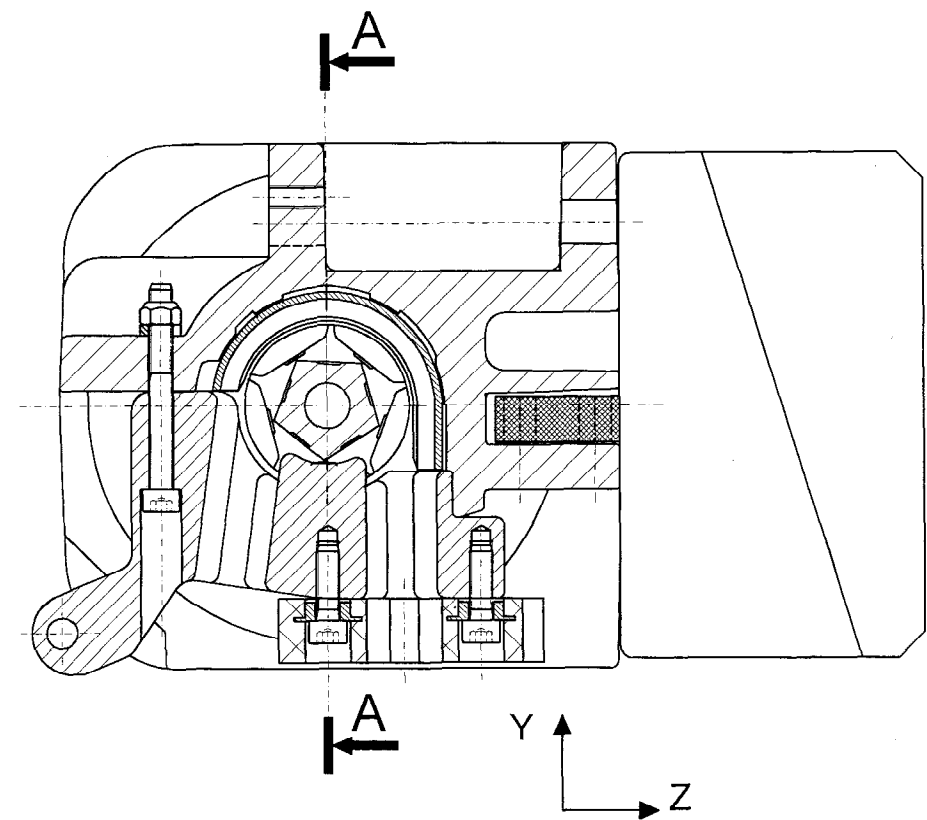
Détail E - Echelle 3 : 1



A - A



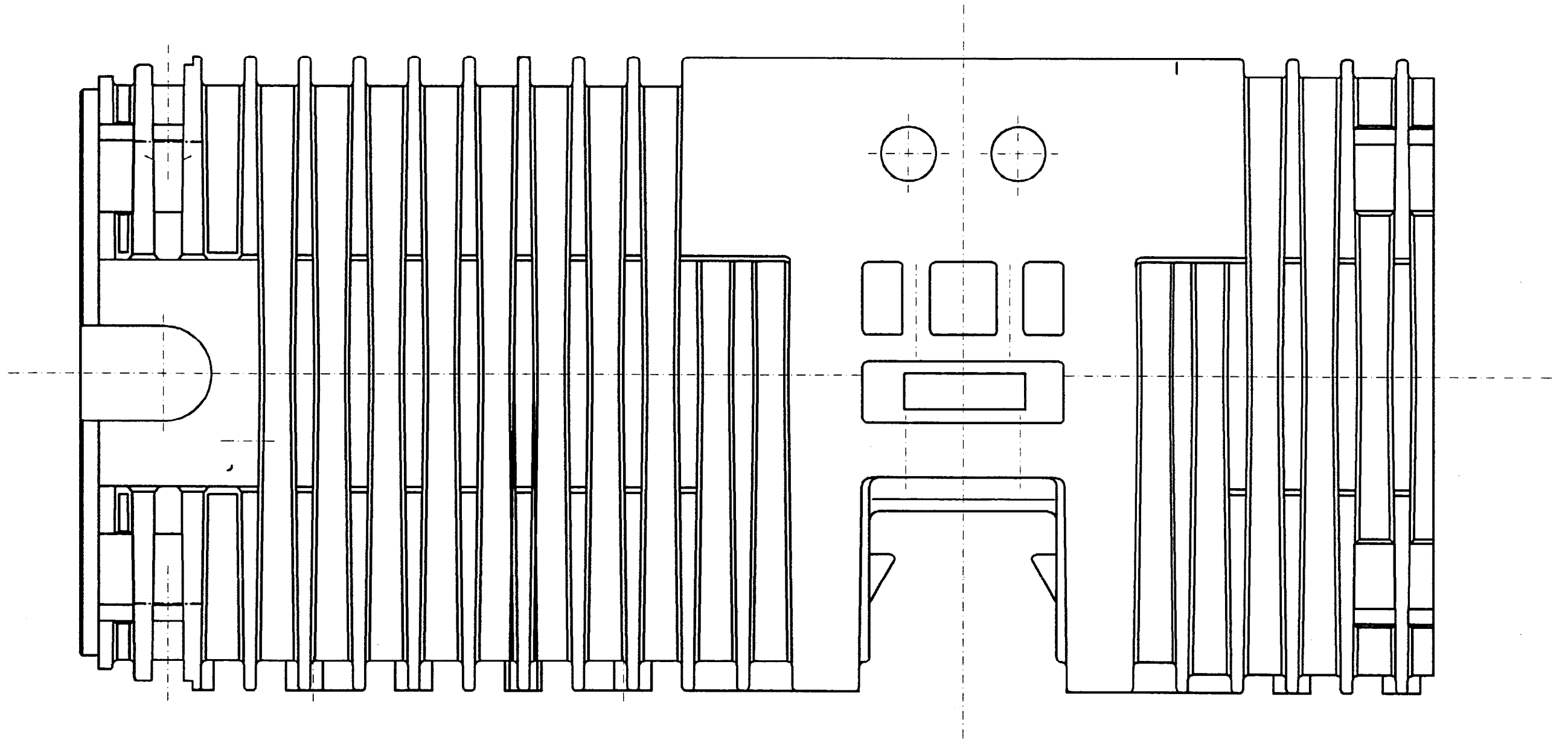
B - B



Le guide chaîne n'est pas représenté dans cette vue

CPE4ECP Session 2000 - Sous épreuve U 41		
ECH.: 1:1	PALAN EUROCHAIN	
	VL 5 - 1000 Kg	A1

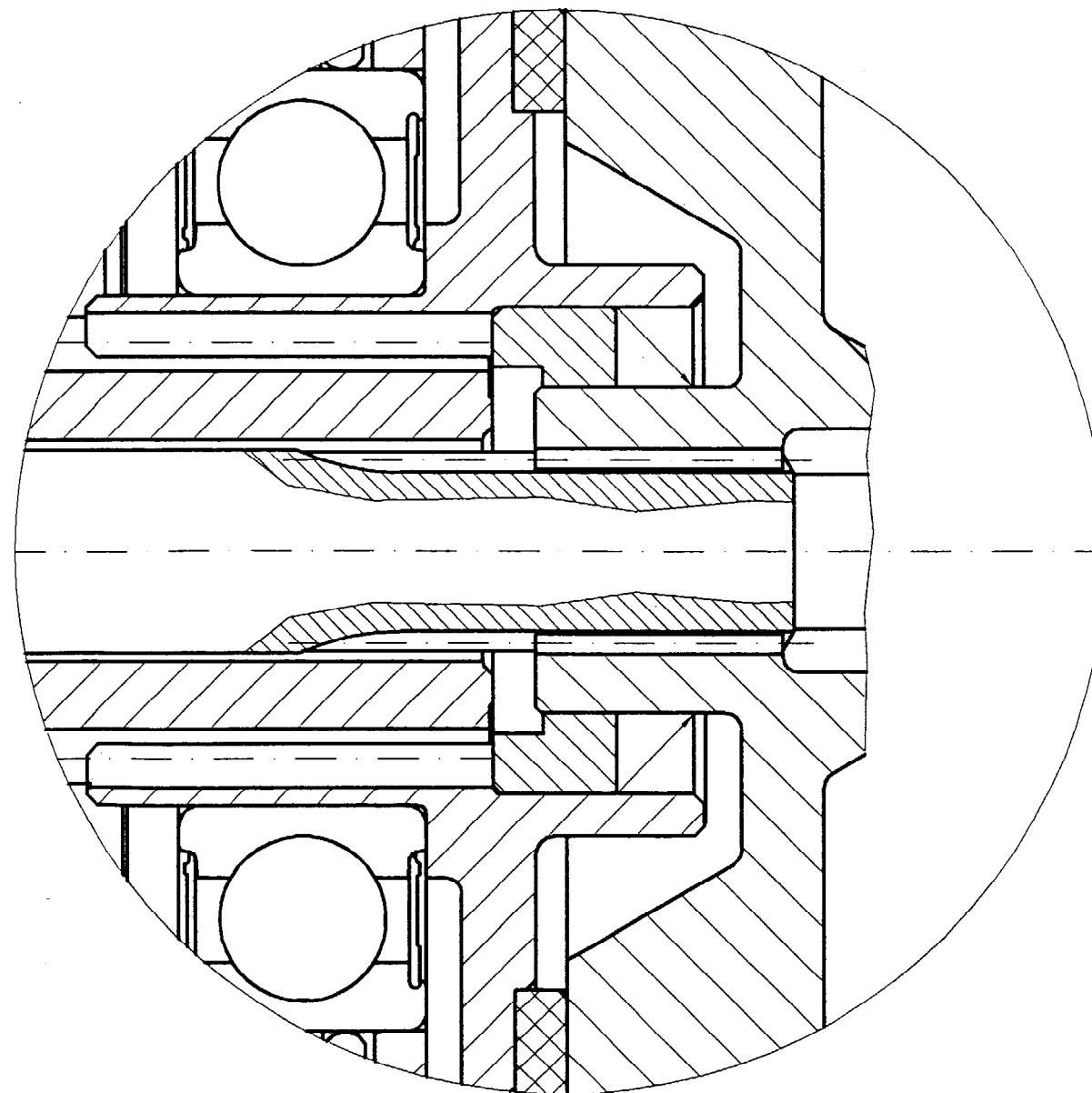
Vue de face du "carter - stator" seul



A - A

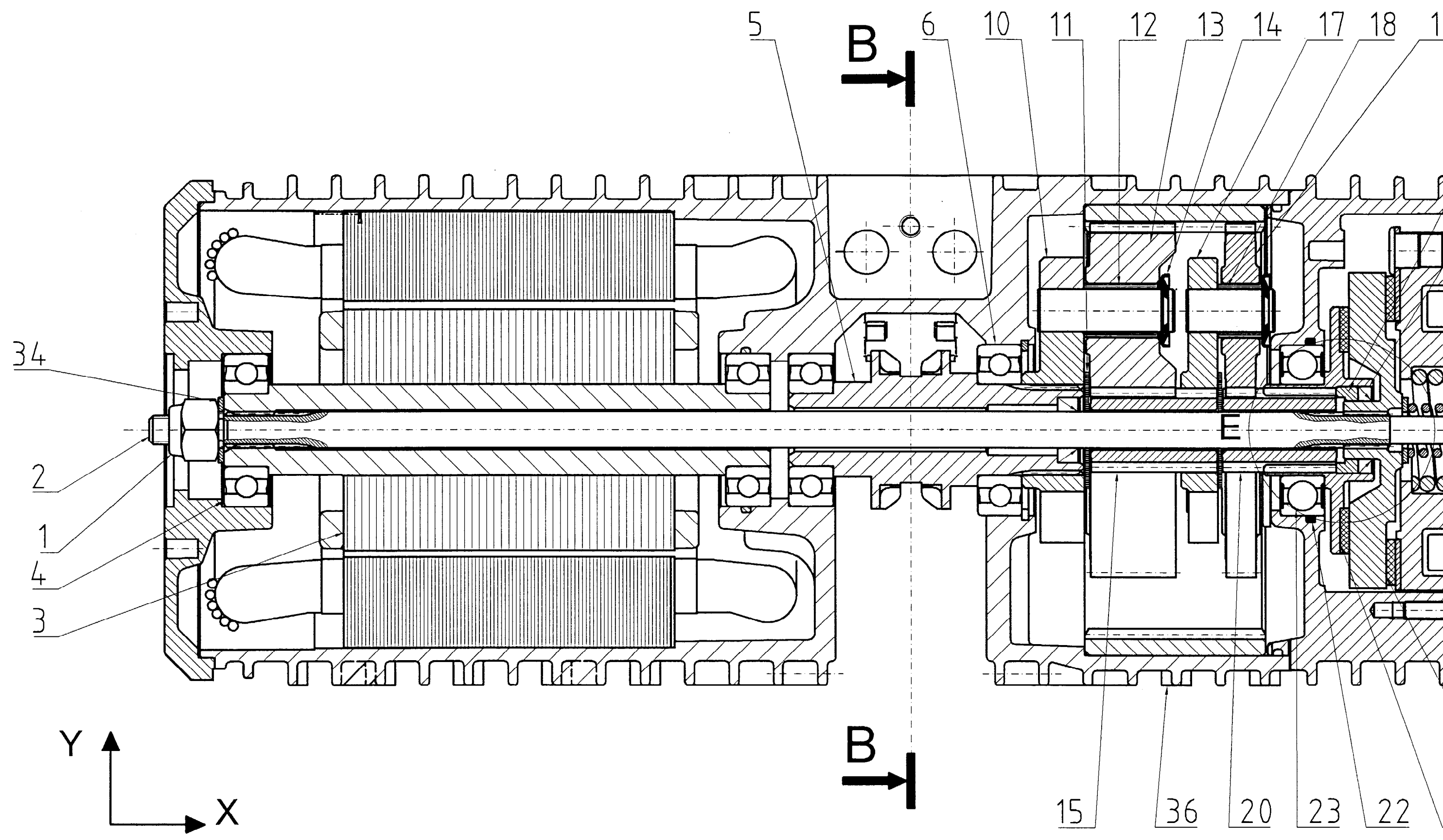
Ce document est à mettre en relation avec la vue éclatée et la nomenclature
contenues dans le DOSSIER TECHNIQUE à la page 4, chapitre 7: REDUCTEUR / LIMITEUR / FREIN

Détail E - Echelle 3 : 1

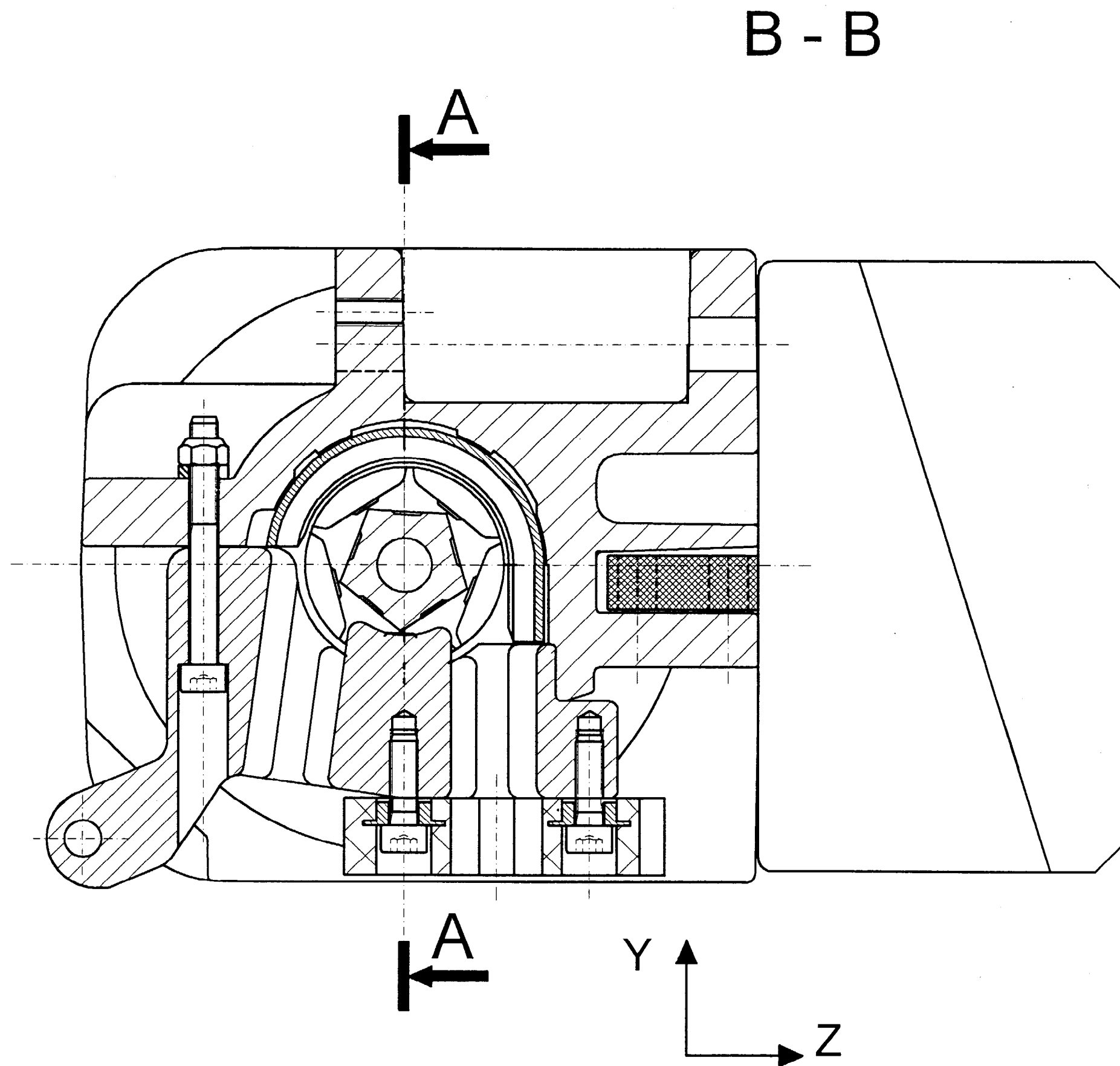
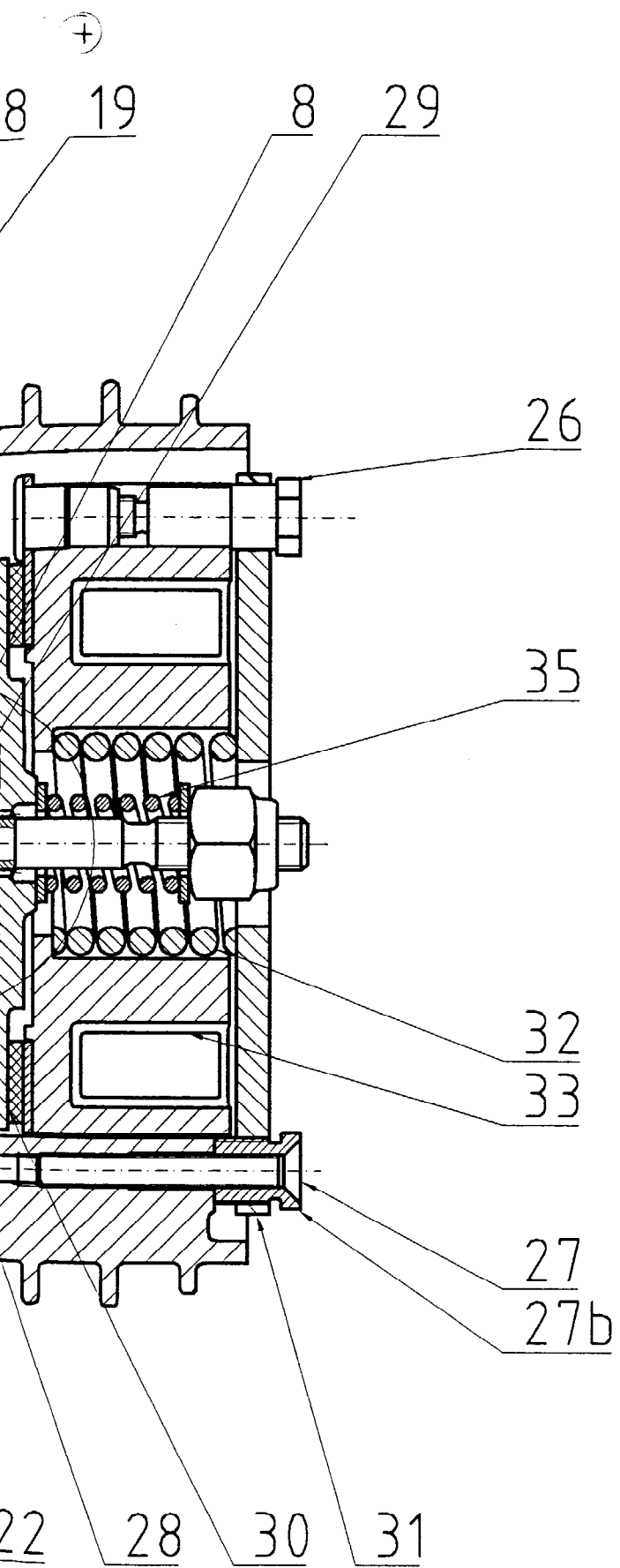


B - B

A - A



Le guide chaîne n'est pas représenté dans cette vue



CPE4ECP		Session 2000 - Sous épreuve U 41		
ECH.: 1:1		PALAN EUROCHAIN		
		VL 5 - 1000 Kg		
				A1