

Brevet de Technicien Supérieur
MAINTENANCE INDUSTRIELLE
Session 2000

EPREUVE E 4
Analyse fonctionnelle et Structurelle
des Mécanismes

SOUS-EPREUVE
Analyse fonctionnelle et structurelle
Représentation des mécanismes
(UNITE U 42)

Durée : 5 heures

Coefficient : 2

Aucun document n'est autorisé

Ce sujet contient 4 dossiers :

- Présentation
- Dossier technique
- Questionnaire
- Documents réponses

Matériel autorisé : Calculatrice de poche alpha numérique ou à écran graphique à fonctionnement autonome sans imprimante.
(circulaire 99-186 du 16-11-1999)

Brevet de Technicien Supérieur
MAINTENANCE INDUSTRIELLE

Session 2000

SOUS-EPREUVE
Analyse fonctionnelle et structurelle
Représentation des mécanismes
(UNITE U 42)

Présentation

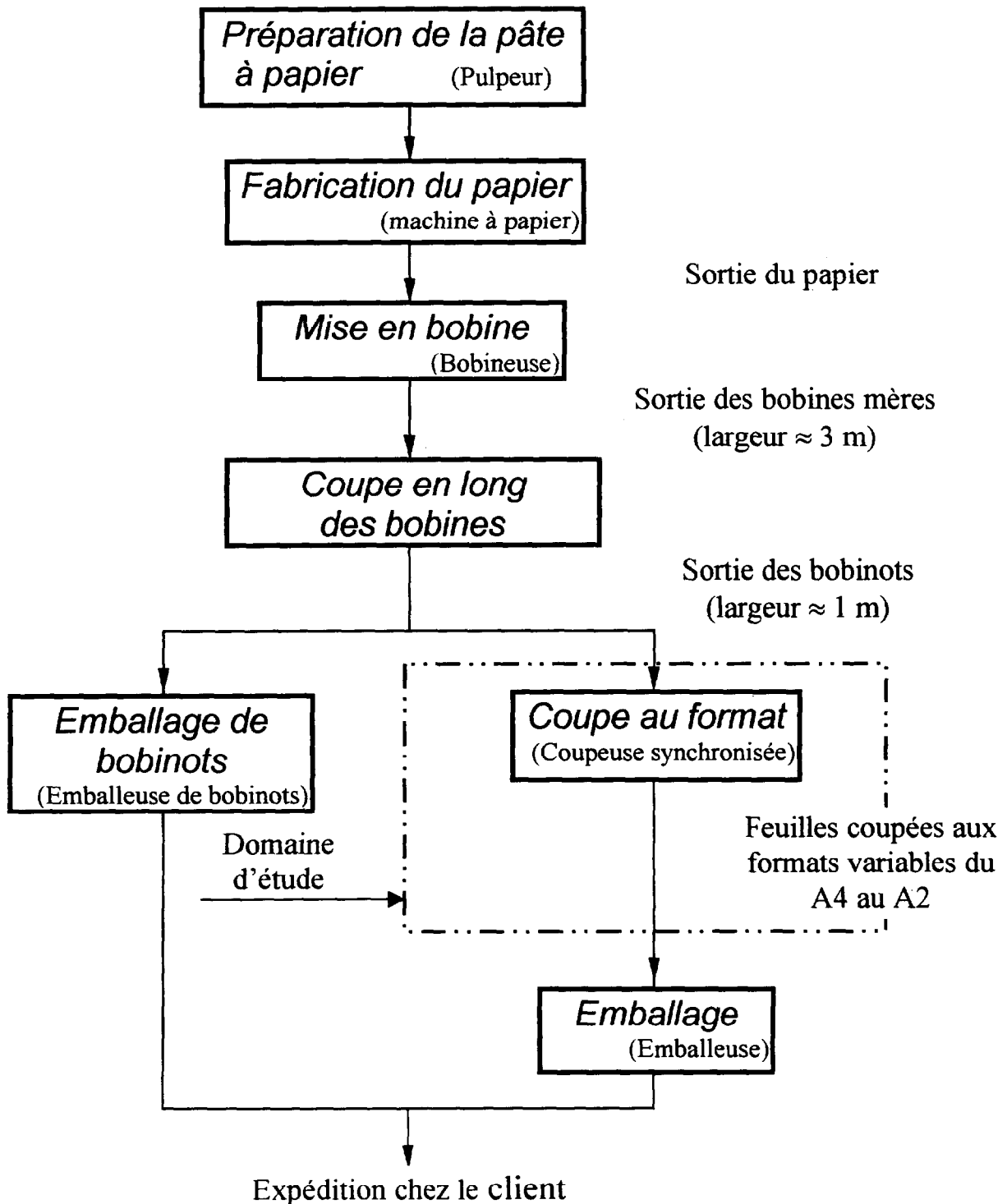
Ce dossier contient les documents :

PR 1/4 à PR 4/4

1. Activité de l'entreprise :

L'entreprise fabrique près de 50 000 tonnes de papier par an. A partir d'une pâte (eau + cellulose) la machine à papier produit des bobines appelées bobines mères qui vont ensuite être découpées dans le sens de la longueur pour obtenir des bobinots. Ce sont ces bobinots que l'on reprend sur coupeuse pour obtenir les feuilles au format désiré.

2. Processus de fabrication du papier en feuilles



Notre étude porte plus particulièrement sur *la coupeuse trieuse synchronisée* capable de couper le papier en feuilles à des formats différents allant du **A4** au **A2**. Tous les formats intermédiaires sont possibles.

3. Présentation de la coupeuse trieuse synchronisée :

La capacité de coupe importante, aussi bien au point de vue production qu'au point de vue qualité de coupe, permet de réaliser des ramettes prêtes à l'expédition sans traitement supplémentaire. En effet quelles que soient leurs longueurs, les feuilles sont toujours coupées à la vitesse de la bande. Il n'y a pas de refoulement ni de déchirures, la coupe est nette et à l'équerre pour tous les formats, pratiquement sans correction angulaire. Le massicotage des piles finies n'est plus nécessaire. Les coupeuses sont équipées du système de coupe synchronisé.

Description de la machine

(voir doc PR3/4)

①. Dévidoir

La machine est alimentée par 6 dévidoirs. Les bobines de largeur 1 m (contenance 11 km et ayant une masse de 1 tonne) sont installées sur les dévidoirs. Les 6 freins de déroulement assurent une tension constante de chacune des bandes de papier, ils sont refroidis par eau et leur commande est pneumatique.

②. Dispositif de redressage, coupe en long

Les bandes superposées sont tirées par les rouleaux d'entraînement où elles sont alignées. C'est aussi sur ce poste que se fait la coupe en long, c'est à dire le rognage des bordures et la refente par 7 couteaux rotatifs. Les chutes sont aspirées et récupérées en vue d'un retraitement.

③. Poste de coupe en travers

Le bloc de coupe en travers est le cœur de la machine, c'est lui qui coupe les feuilles au format à l'aide de deux cylindres coupeurs rotatifs assurant une coupe en ciseaux. La vitesse de rotation des couteaux est fonction de la longueur de la feuille à couper. Le réglage de la vitesse de rotation se fait à partir d'un moteur électrique à courant continu couplé à un système de synchronisation à bielles.

Le mécanisme de synchronisation adapte la vitesse périphérique des cylindres coupeurs à la vitesse de la bande de papier de façon à ce que la coupe soit d'équerre.

④. Ecluse de feuilles

Elle éjecte les feuilles défectueuses, elle est commandée par des impulsions à partir d'une trieuse.

⑤. Poste d'empilage en nappe

La réduction de la vitesse d'empilage par recouvrement des feuilles s'obtient au moyen du rouleau d'aspiration. Ce système permet de bien plaquer les feuilles sur le tapis permettant un entraînement sans pli, sans mise en travers et protégeant ainsi les bords.

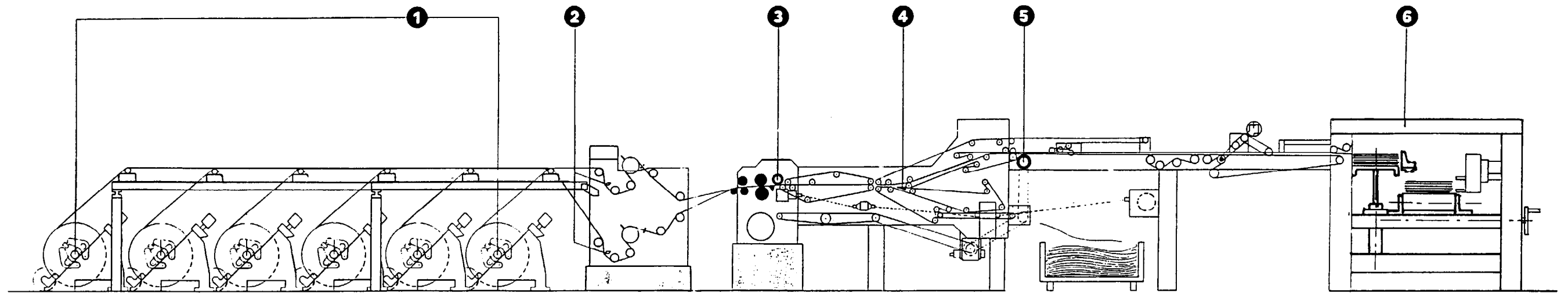
⑥. Ramasse feuille

Il est constitué d'un système à table descendante. La hauteur d'empilage maximum est de 55 mm, ce qui correspond à 500 feuilles. Les feuilles sont alignées grâce à un vibreur et des tacleurs.

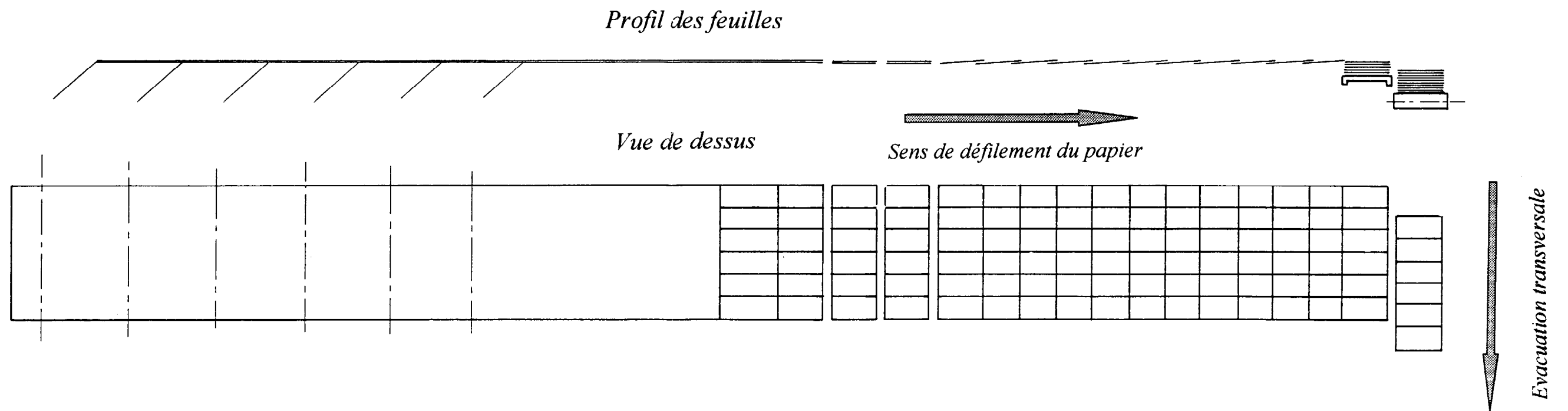
Un dispositif de comptage automatique permet de définir les ramettes (de 200, 300 ou 500 feuilles).

PR 2/4

Vue générale de la coupeuse



Traitement des feuilles le long de la machine



4. Intervention du service maintenance :

Au cours de ces dernières années d'exploitation de la coupeuse plusieurs incidents sont intervenus.

- Changement trop fréquent des joints des moteurs pneumatiques commandant la descente de table à la réception des feuilles.
- Manque de précision dans le positionnement de la descente de table.
- Un certain nombre de feuilles inférieures sont détériorées dans les ramettes

Afin d'améliorer la qualité de la production, de diminuer les durées d'intervention et les coûts des pièces remplacées, le service maintenance décide :

- De maîtriser davantage la connaissance du mécanisme de commande de table.
- De changer les moteurs pneumatiques par un vérin hydraulique en s'assurant d'un meilleur contrôle de la descente.
- Maîtriser les réglages à effectuer sur les mécanismes de pince pour éviter de détériorer les feuilles inférieures dans les ramettes.