

BTS CONTRÔLE INDUSTRIEL ET RÉGULATION AUTOMATIQUE

Instrumentation et régulation

Durée : 4 heures

Coefficient : 5

L'utilisation d'une calculatrice réglementaire est autorisée.

Note : toutes les parties sont indépendantes et peuvent être traitées séparément, il est cependant recommandé de les traiter dans l'ordre naturel après avoir lu l'intégralité du sujet.

Ce sujet comporte 10 pages numérotées de 1/10 à 10/10

**Toutes les annexes (pages 8, 9 et 10) sont à rendre
agrafées avec la copie d'examen**

**Les feuilles à rendre seront agrafées à la copie par le surveillant
sans aucune identité du candidat.**

CHAUDIERE DE PRODUCTION DE VAPEUR
Schéma en annexe 3

Une chaudière de production de vapeur comporte un faisceau de vaporisation aboutissant dans un ballon alimenté en eau venant d'un économiseur. La vapeur saturante issue du ballon passe dans un surchauffeur pour en ressortir à 430 °C. Les brûleurs situés en partie inférieure de la chambre de combustion sont alimentés en fioul lourd.

I MESURE DU DEBIT DE VAPEUR (3 points)

Le débit de vapeur en sortie de chaudière est mesuré par un diaphragme associé à un transmetteur de pression différentielle. Le débit volumique dans un organe déprimogène est donné par la relation:

$$Q_v = \alpha \frac{\pi d^2}{4} \sqrt{\frac{2 \Delta P}{\rho}}$$

Le diaphragme étant donné, on peut simplifier: $Q_v = k \sqrt{\frac{\Delta P}{\rho}}$

- avec k: coefficient de proportionnalité
- ΔP : pression différentielle mesurée
- ρ : masse volumique du fluide

Les conditions de température et de pression pouvant être variables on dispose également d'un transmetteur de pression et d'un transmetteur de température sur la même canalisation afin d'obtenir un signal proportionnel au débit massique.

1/ Correction du débit

La vapeur étant considérée comme un gaz parfait, établir une relation permettant d'obtenir à un facteur de proportionnalité près, le débit massique en fonction de la pression différentielle, de la pression et de la température.

2/ Schéma

Les échelles des transmetteurs sont les suivantes:

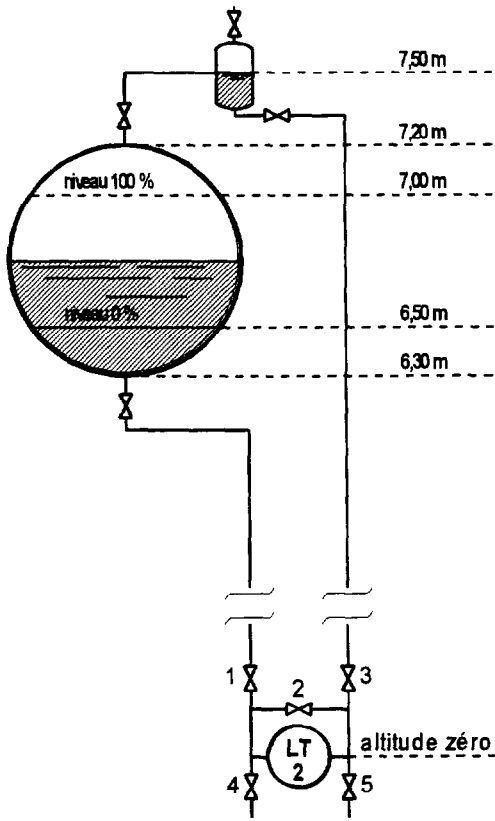
- PDT3: 0-0,25 kPa (pression différentielle)
- PT3: 0-50 bars (pression relative)
- TT3: 0-500 °C (température en degrés Celsius)

Chacun de ces transmetteurs est raccordé à une entrée analogique d'un système numérique. En sortie de ces coupleurs d'entrée on dispose d'un signal numérique entre 0 et 1. Le SNCC permettant d'effectuer toutes les opérations voulues, la configuration peut être faite à partir d'un schéma TI.

Compléter le schéma TI de l'annexe 1 en faisant apparaître les blocs opérateurs élémentaires et les liaisons pour obtenir en sortie un signal proportionnel au débit massique de vapeur. Fournir toutes informations nécessaires à la compréhension.

II MESURE DU NIVEAU (3 points)

1/ Etalonnage



Le niveau du ballon est mesuré par un transmetteur de pression différentielle installé selon le schéma ci-contre.

Dans les conditions du ballon (48 bars absolus, 261 °C) les masses volumiques sont les suivantes:

- eau liquide: 782 kg/m³
- vapeur saturante: 24 kg/m³

Sachant que l'eau contenue dans les colonnes de mesure extérieures à la chaudière a une masse volumique de 996 kg/m³, calculer le décalage de zéro et l'étendue de mesure du transmetteur de pression différentielle (résultats en pascals).

$$g = 9,81 \text{ m/s}^2$$

2/ Montage du transmetteur

Repérer les chambres de mesure (haute et basse pression) puis préciser la fonction de chacune des cinq vannes repérées 1 à 5.

3/ Principe

Exposer un principe physique utilisé dans la mesure de pression différentielle. A l'aide d'un schéma, expliquer la constitution et le fonctionnement d'un transmetteur de pression différentielle.

III CIRCUIT DU COMBUSTIBLE (2 points)

On désire réaliser la régulation automatique de la pression dans le ballon de la chaudière, par action sur le débit de combustible.

- Quelle stratégie est généralement employée ?

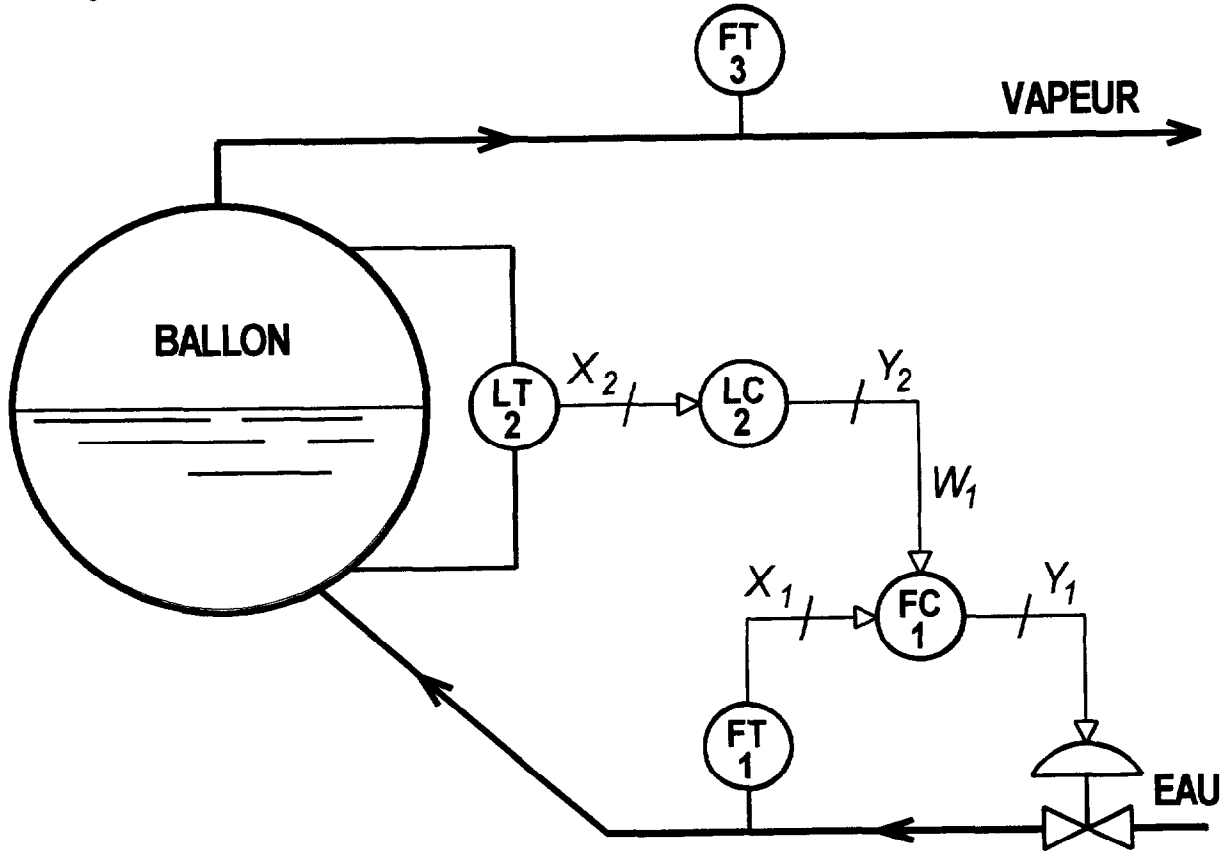
On désire que le débit d'air reste proportionnel au débit de combustible.

- Quelle stratégie est généralement employée ?
- Compléter le schéma TI de l'annexe 3 avec les éléments nécessaires.

La vanne FV5 étant choisie OMA, préciser le type de la vanne FV4 et le sens d'action des régulateurs employés.

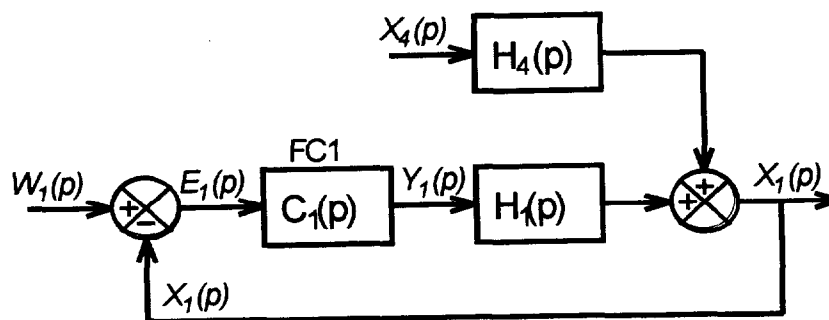
IV REGULATIONS (9 points)

La régulation de niveau du ballon correspond au schéma TI ci-dessous.

A) Régulation du débit d'eau alimentaire

Le régulateur de débit FC1 doit assurer l'alimentation en eau du ballon de la chaudière.

1/ Schéma fonctionnel



$H_1(p)$ est la fonction de transfert réglante.

$H_4(p)$ est la principale fonction de transfert perturbatrice.

Quelle est la grandeur physique X_4 qui constitue la principale perturbation de cette boucle de débit ?

2/ Identification en chaîne ouverte

Le régulateur FC1 étant en commande manuelle, on réalise au temps $t=0$ s et en l'absence de toute perturbation, un échelon sur la commande de 45 % à 60 %. L'allure de la réponse permet de choisir pour modèle un premier ordre affecté d'un retard pur:

$$H_1(p) = \frac{K_1 \cdot e^{-T_1 p}}{1 + \tau_1 p}$$

A partir du tracé joint en **annexe 2**, déterminer les paramètres du modèle:

K_1 : gain statique
 T_1 : retard pur
 τ_1 : constante de temps

Faire apparaître les constructions effectuées et joindre l'**annexe 2** à la copie.

3/ Structure du correcteur $C_1(p)$ (voir schéma fonctionnel, page précédente)

En l'absence de toute perturbation on désire que la fonction de transfert en chaîne fermée soit du premier ordre: $F_1(p) = \frac{X_1(p)}{W_1(p)} = \frac{1}{1 + \tau p}$

Déterminer la fonction de transfert $C_1(p)$ du correcteur ; celle-ci est-elle réalisable ? Justifier la réponse.

4/ Structure approchée

Le retard pur étant petit devant la constante de temps, on applique l'approximation: $e^{T_1 p} \approx 1 + T_1 p$

Déterminer la structure du régulateur et identifier les paramètres des actions correspondantes.

Ces actions sont elles justifiées dans la pratique ? Argumenter la réponse.

5/ Gain limite du régulateur

On utilise un régulateur PI de structure série ou mixte en imposant $T_i = \tau_1$ et on désire se fixer une amplification maximum pour garantir la stabilité de la boucle. En reprenant la fonction de transfert réglante initiale avec retard pur $H_1(p)$, déterminer l'amplification maximum du régulateur permettant d'obtenir une marge de gain de 6 dB. Pour l'application numérique on reprendra les paramètres de l'identification (IV, 2).

6/ Précision (voir schéma page précédente)

Connaissant la fonction de transfert perturbatrice: $H_4(p) = \frac{K_4}{1 + \tau_4 p}$

écrire la fonction de transfert perturbatrice de l'écart en chaîne fermée:

$$F_4(p) = \frac{E_1(p)}{X_4(p)}$$

Pour connaître la précision statique de la boucle, on applique un échelon d'amplitude (a) sur la perturbation.

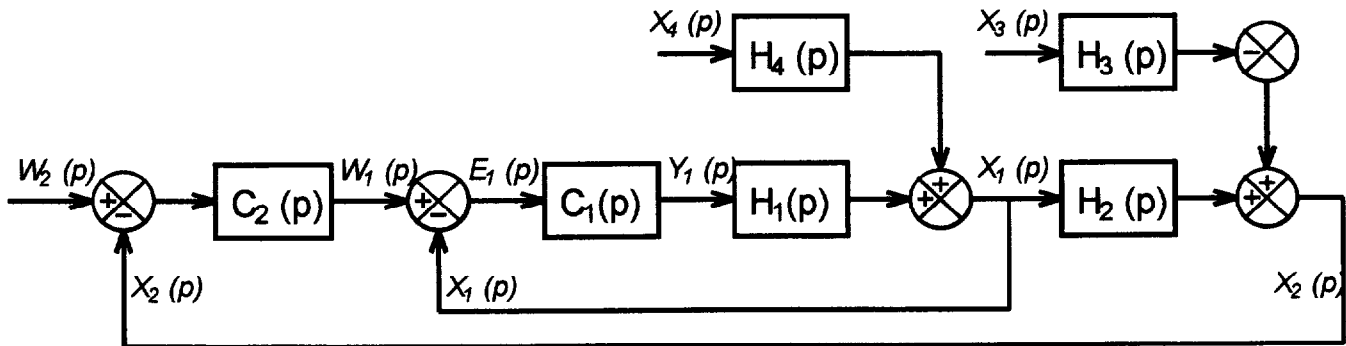
Déterminer la valeur finale de $E_1(t)$ lorsque $t \rightarrow \infty$.

($C_1(p)$ correcteur PI série ou mixte et $W_1(p) = 0$)

Le résultat était-il prévisible ? Argumenter la réponse.

B) Régulation de niveau

Le régulateur de niveau LC2 est chargé de maintenir constant le niveau du ballon en agissant sur la consigne externe du régulateur de débit d'alimentation FC1.



1/ Régulation en cascade

Quel est l'intérêt de la stratégie cascade ?

2/ Structure du régulateur LC2

En l'absence de perturbations on suppose que la fonction de transfert en chaîne fermée de la régulation de débit est:
$$F_1(p) = \frac{X_1(p)}{W_1(p)} = \frac{1}{1 + \tau p}$$

La fonction de transfert réglante du niveau est identifiée à un intégrateur de gain dynamique k_2 :
$$H_2(p) = \frac{k_2}{p}$$

Déterminer la fonction de transfert $C_2(p)$ du correcteur permettant d'obtenir en chaîne fermée une fonction de transfert du premier ordre sans écart statique et de constante de temps τ_2 :
$$F_2(p) = \frac{X_2(p)}{W_2(p)}$$

Déduire la structure du régulateur LC2.

V REGULATION DE TENDANCE (3 points)

La principale perturbation du niveau dans le ballon est le débit de consommation de vapeur. De manière naturelle le débit de soutirage vapeur est intégrateur du niveau et donc une augmentation de ce débit provoquera à terme une baisse du niveau; mais cet effet est occulté dans un premier temps par un phénomène dynamique de gonflement.

Une augmentation du débit de vapeur fait chuter la pression dans le ballon ce qui provoque la détente des bulles de vapeur au sein du liquide et un accroissement de la vaporisation se traduisant par une augmentation du niveau alors que la quantité réelle de liquide diminue. Lors de cette montée du niveau le régulateur LC2 réagit en diminuant le débit d'alimentation ce qui va accroître le déficit en eau.

X_3 représente le débit de vapeur, $H_3(p)$ le transfert intégrateur débit-niveau

X_6 représente la pression du ballon, $H_5(p)$ le transfert intégrateur débit-pression

$H_6(p)$ représente le transfert transitoire pression-niveau

1/ Schéma TI

On désire réaliser une stratégie trois éléments permettant de minimiser le phénomène de gonflement.

Compléter le schéma TI de l'**annexe 4** avec une stratégie prenant en compte le débit de vapeur. Le correcteur de tendance sera noté FY3.

2/ Schéma fonctionnel

Compléter le schéma fonctionnel de l'**annexe 5** en y faisant figurer les différents blocs y compris FY3 de fonction de transfert $C_3(p)$.

3/ Correcteur de tendance particulier

Le régulateur LC2 est un PID série et les fonctions de transfert perturbatrices sont identifiées:

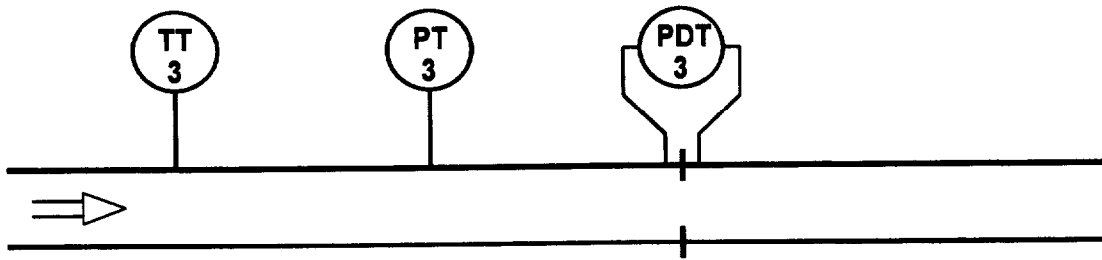
$$H_3(p) = \frac{k_3}{p} \quad H_5(p) = \frac{k_5}{p} \quad H_6(p) = \frac{\tau_6 \cdot p}{(1 + \tau_7 p)}$$

La fonction de transfert $H_3(p)$ étant négligeable par rapport à $H_5(p) \cdot H_6(p)$, calculer la fonction de transfert $C_3(p)$ du correcteur FY3 de telle sorte qu'une perturbation du débit vapeur X_3 soit sans effet sur la consigne de débit W_1 ($W_2(p) = 0$), le niveau $X_2(p)$ pouvant varier.

Identifier la structure de ce correcteur.

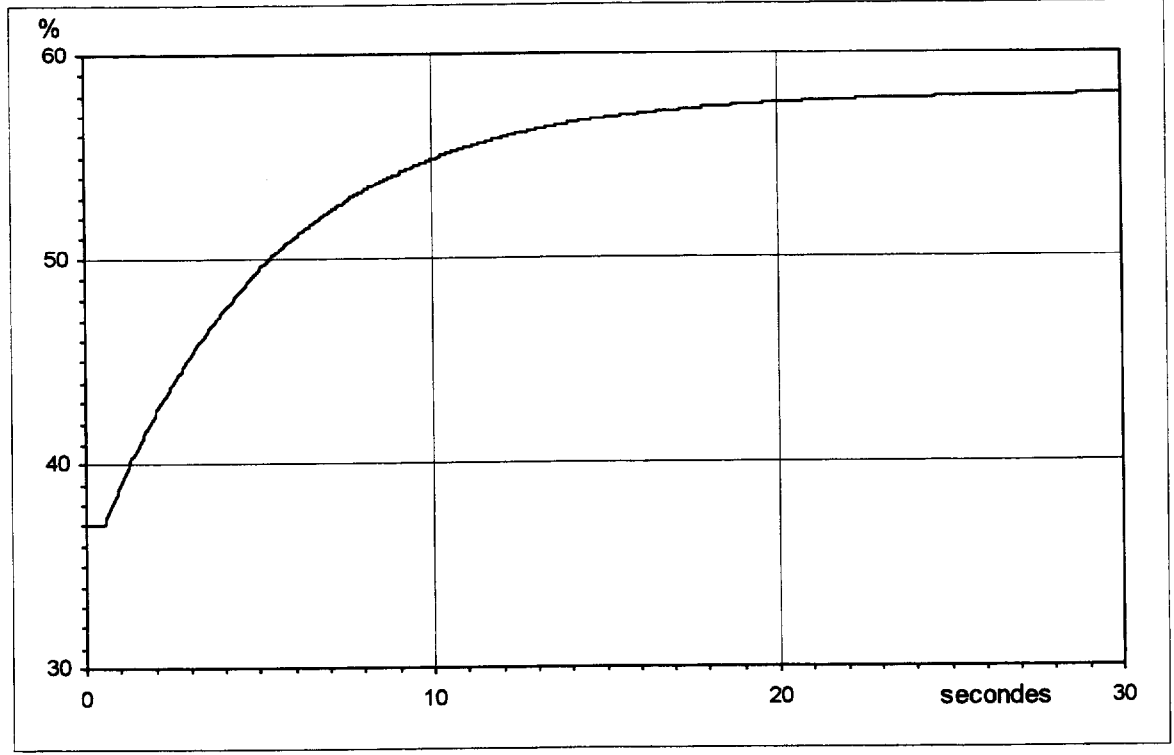
ANNEXE 1 (à rendre avec la copie)

Schéma du débit corrigé:

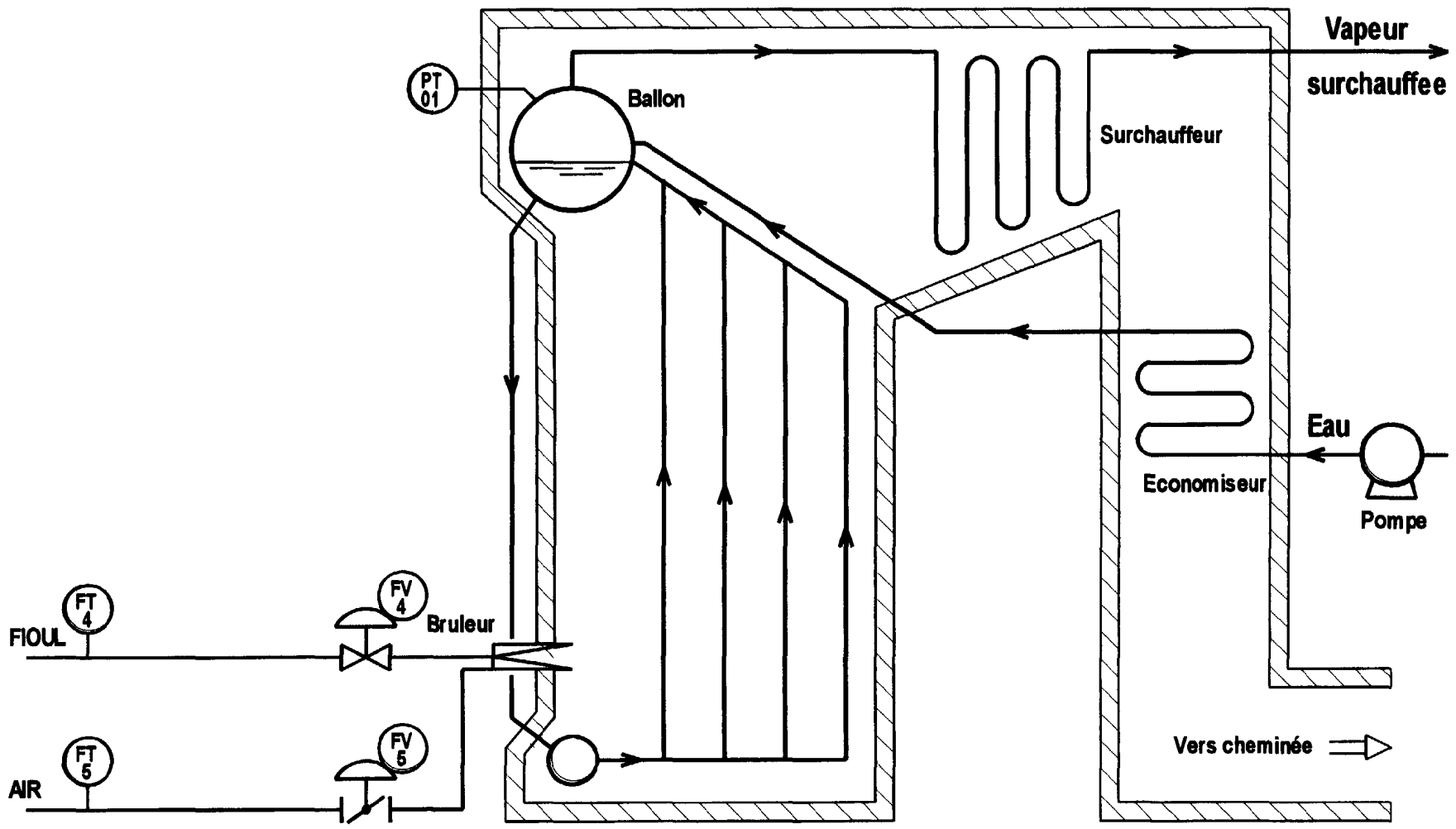


ANNEXE 2 (à rendre avec la copie)

Identification en chaîne ouverte:

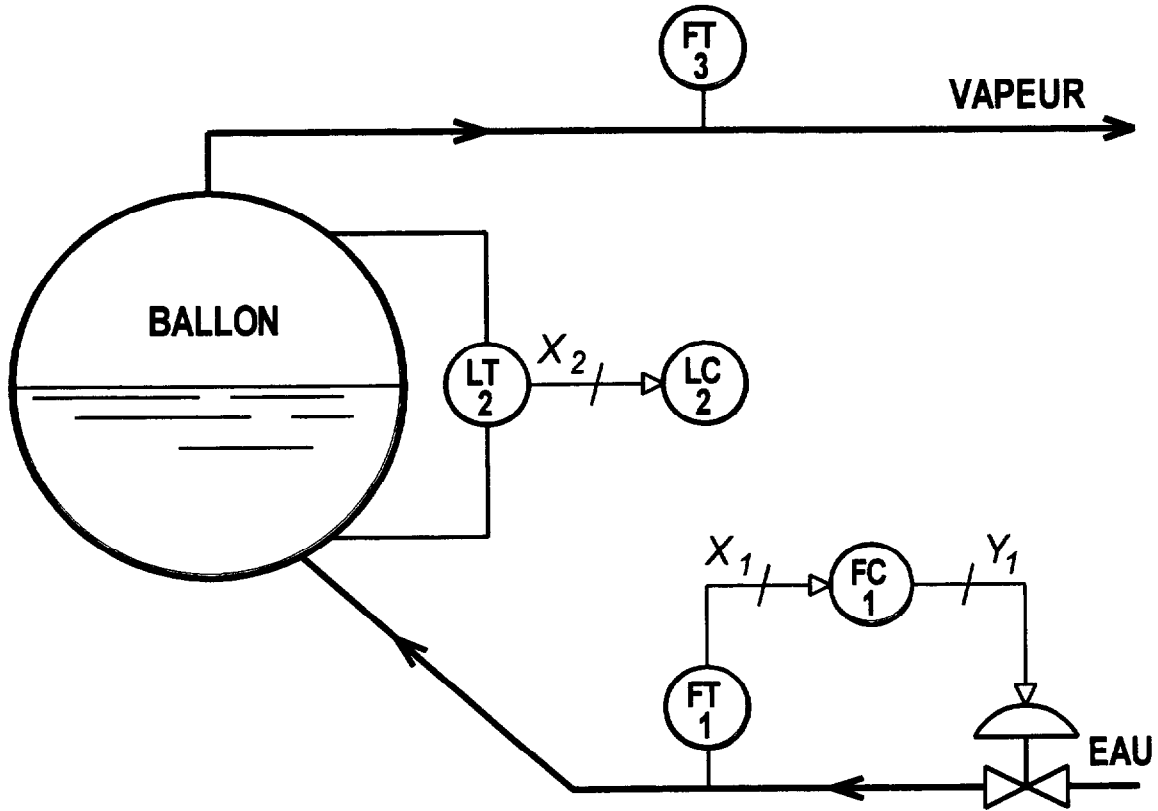


ANNEXE 3 (à rendre avec la copie)



ANNEXE 4 (à rendre avec la copie)

Schéma TI



ANNEXE 5 (à rendre avec la copie)

Schéma fonctionnel

