

**BREVET DE TECHNICIEN
SUPÉRIEUR**

**MÉCANIQUE ET AUTOMATISMES
INDUSTRIELS**

**ÉPREUVE : SCIENCES
PHYSIQUES**

Durée : 2 heures

Coefficient : 2

L'usage de la calculatrice est autorisé.

IMPORTANT : Ce sujet comporte 5 pages numérotées de 1 à 5 + la page de
présentation,
(dont 1 annexe et 1 document-réponse).
Assurez-vous qu'il est complet. S'il est incomplet, veuillez le signaler au
surveillant de la salle qui vous en remettra un autre exemplaire.

Il est rappelé que la qualité de la rédaction, la clarté et la précision des explications entreront pour une part importante dans l'appréciation des copies. Toute réponse devra être justifiée.

Traitement des eaux de piscine.

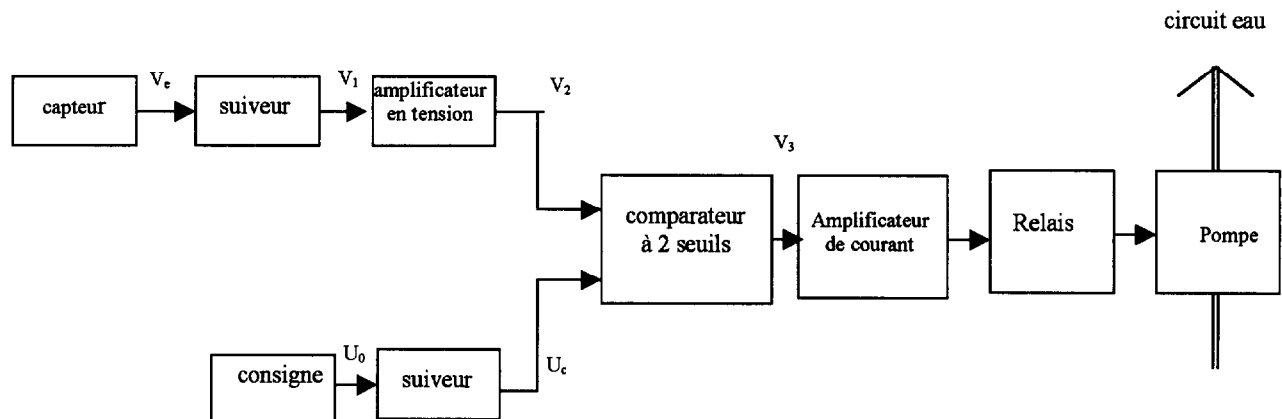
Le traitement de désinfection des eaux de baignade fait appel à des procédés différents : le chlore et ses dérivés, le brome et ses dérivés et les produits sans chlore. Le procédé le plus couramment utilisé est celui du chlore et de ses dérivés. Une solution est d'utiliser l'eau de Javel (hypochlorite de sodium). La concentration en chlore ne doit pas tomber en dessous de 0,3 gramme de chlore par m³ d'eau. Cette concentration doit être maintenue entre 0,3 g/m³ et 0,7 g/m³.

L'eau du bassin est aspirée en surface et en profondeur. Elle est alors filtrée et traitée et réinjectée dans le bassin. Le débit nécessaire est assuré par une motopompe.

Les parties A et B sont indépendantes.

A – RÉGULATION DE LA TENEUR EN HYPOCHLORITE DE SODIUM

Le schéma fonctionnel de la régulation est le suivant :



Les amplificateurs opérationnels utilisés sont supposés idéaux et leur alimentation se fait sous $\pm 12V$.

Toutes les fonctions ne seront pas étudiées.

I - Étalonnage du capteur

Le capteur est une électrode qui délivre une tension dépendant de la concentration en chlore.

Une série de mesures effectuées sur l'électrode a conduit aux résultats suivants :

C (concentration en chlore en g/m ³)	0,20	0,40	0,60	0,80
V _e (tension électrode en mV)	55	65	80	120

1°) Le constructeur du capteur annonce un temps de réponse à 95% inférieur à 1 seconde. Expliquer la signification de cette indication.

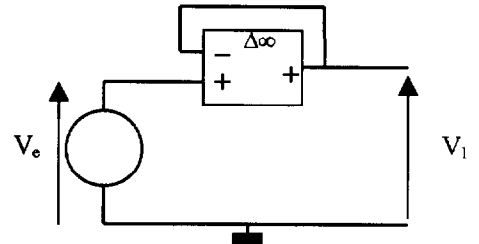
2°) Tracer sur la feuille réponse la courbe représentative de la variation de V_e en fonction de la concentration en chlore.

3°) Déterminer ensuite les valeurs particulières de V_e correspondant aux deux concentrations extrêmes en chlore de l'eau du bassin.

II - Traitement du signal

1°) Le signal délivré par le capteur entre dans un montage suiveur (figure ci-contre).

- Trouver la relation entre les tensions V_e et V_1 .
- Qualifier la résistance d'entrée du montage suiveur et sa résistance de sortie.

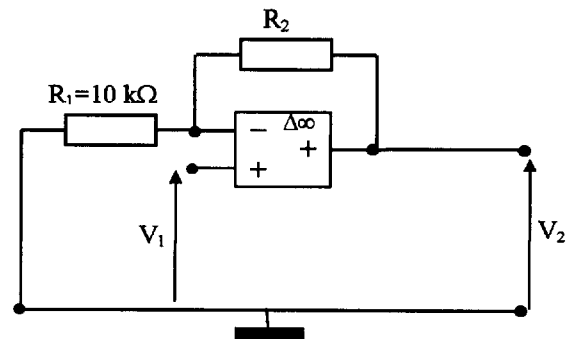


2°) Le signal V_1 est le signal d'entrée du montage ci-contre. Pour une concentration en chlore de $0,3 \text{ g/m}^3$ on veut que la tension de sortie V_2 soit de $3,0 \text{ V}$.

- Quelle doit être la valeur de l'amplification en tension du montage.
- Montrer que la tension de sortie et la tension d'entrée sont reliées par la relation :

$$V_2 = V_1 \cdot \left(1 + \frac{R_2}{R_1}\right)$$

- Sachant que la résistance R_1 a une valeur de $10 \text{ k}\Omega$, trouver la valeur que doit avoir la résistance R_2 .

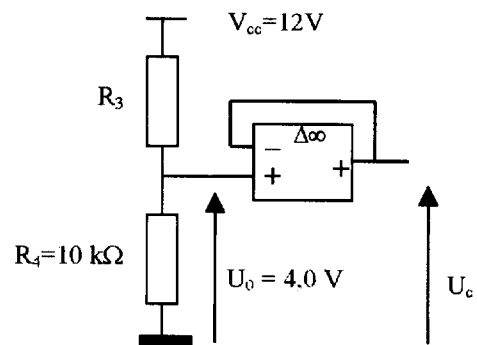


III - Tension de consigne

La tension U_0 de $4,0 \text{ V}$ est obtenue à partir de la tension $V_{cc} = 12 \text{ V}$ avec les résistances R_3 et R_4 .

1°) Sachant que R_4 est de $10 \text{ k}\Omega$, déterminer la valeur à donner à R_3 .

2°) Que vaut la tension de consigne U_c .



IV - Commande du relais actionnant l'électropompe

A la sortie du comparateur la tension V_3 ne peut prendre que les valeurs $\pm 12 \text{ V}$.

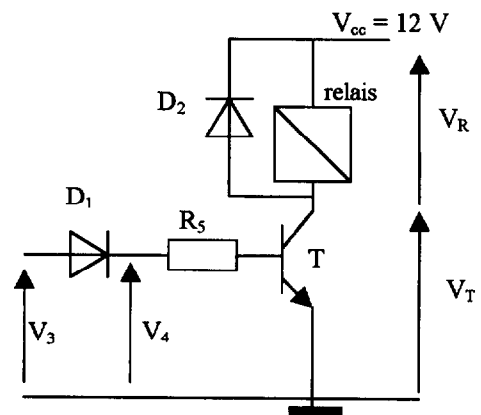
Les diodes D_1 et D_2 , le transistor T sont supposés parfaits ($U_d=0$ et $V_{CE \text{ sat}}=0$).

Lorsque le transistor conduit, on admet qu'il est saturé.

1°) Quel est le type de transistor bipolaire utilisé ?

2°) Dans le cas où la tension V_3 est égale à $+12 \text{ V}$:

- Préciser l'état de la diode D_1 et en déduire la valeur de la tension V_4 .



- b) Quel est l'état du transistor T ?
 c) Préciser si le relais est activé sachant que son courant d'enclenchement est égal à 20 mA et que la résistance de sa bobine a pour valeur 270 Ω .
- 3°) Dans le cas où la tension V_3 est égale à -12V :
 a) Quel est l'état de la diode D_1 .
 b) Préciser l'état du transistor T.
- 4°) Quel est le nom habituellement donné à la diode D_2 ?

B – GROUPE MOTOPOMPE de la filtration

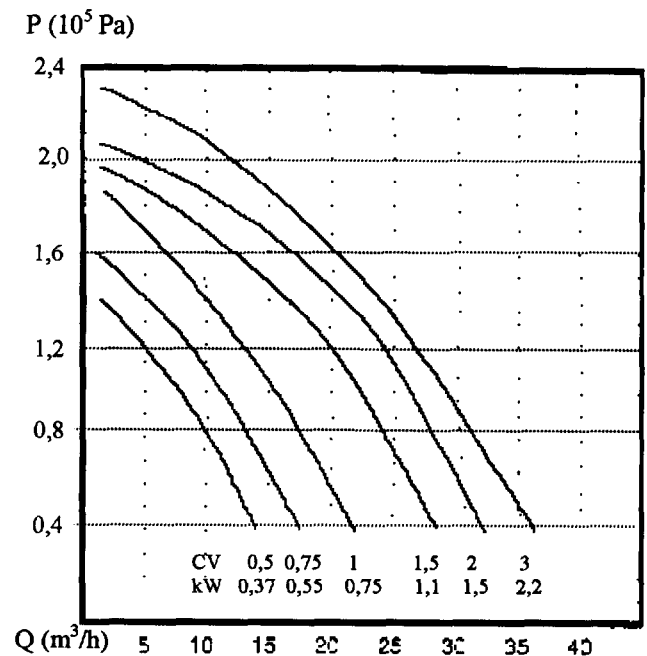
I - Choix de la motopompe

Le volume d'eau à traiter est de 100 m³.
 La filtration doit être totale en 5 heures.

1°) Préciser le débit Q en m³/h nécessaire de la motopompe.

2) La motopompe utilisée présente les caractéristiques ci-contre données par le constructeur. Sachant que la pression nécessaire est de $1,2 \times 10^5$ Pa, en déduire graphiquement la puissance utile (en kW) de la motopompe.

3°) Choisir dans le catalogue fourni en annexe, le numéro du moteur asynchrone triphasé pouvant assurer cette puissance et relever ses caractéristiques électriques.



II - Étude du moteur asynchrone

Le réseau électrique auquel est relié le moteur précédent est le 230V/400V. A partir des caractéristiques constructeur du moteur choisi :

- 1°) Préciser le couplage des enroulements statoriques à respecter.
 2°) Trouver le nombre de pôles de ces enroulements.
 3°) Calculer la puissance électrique absorbée lors du fonctionnement nominal du moteur sans utiliser la valeur du rendement annoncée par le constructeur.
 4°) En déduire une autre valeur du rendement. Comparer cette valeur avec celle annoncée.
 5°) Exprimer et calculer le glissement du moteur au point nominal.
 6°) La puissance électromagnétique transmise au rotor du moteur asynchrone est égale à 1,23 kW. En déduire la valeur des pertes par effet Joule au rotor.

ANNEXE

Moteurs asynchrones triphasés 50 Hz 230V/400V

N°	Puissance nominale à 50Hz P_N (kW)	Vitesse nominale N_N (tr/min)	Intensité nominale I_N (400V)	Facteur de puissance $\cos \varphi_N$	Rendement η
1	0,12	2760	0,46	0,70	56
2	0,25	2800	0,5	0,75	67
3	0,55	2800	1,35	0,80	75
4	0,75	2810	1,8	0,82	75
5	1,1	2845	2,3	0,86	79,5
6	1,5	2850	3,0	0,88	81,5
7	1,8	2850	3,6	0,89	82
8	2,2	2850	4,3	0,90	82
9	3	2860	6,3	0,83	82
10	3,7	2870	7,8	0,84	81
11	4	2840	8,1	0,86	83

FEUILLE RÉPONSE

