

Session 2000

**ANALYSE FONCTIONNELLE ET STRUCTURELLE
DES SYSTÈMES**

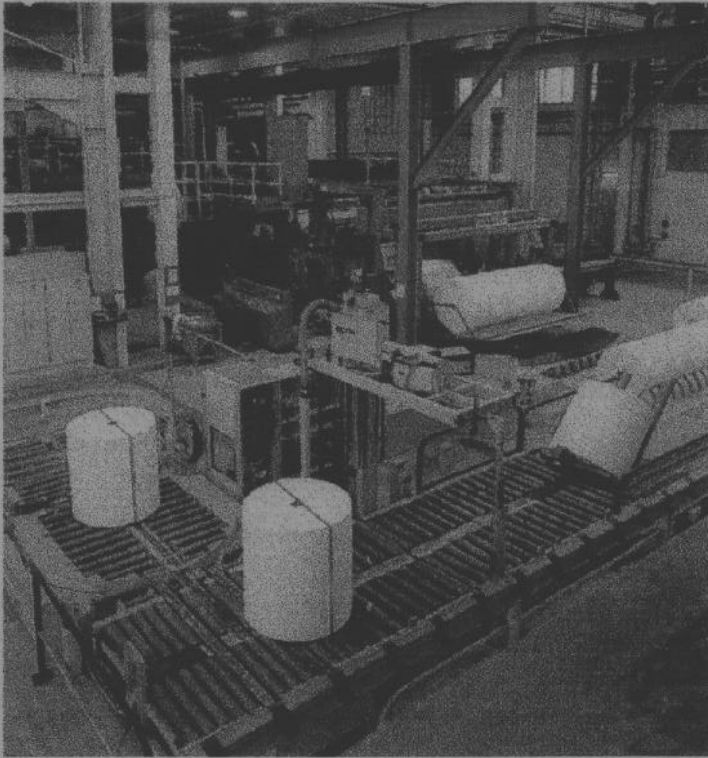
SOUS ÉPREUVE U41

DOSSIER TECHNIQUE

DT1	Présentation du support de l'épreuve
DT2	Description fonctionnelle
DT3	Plan de l'installation
DT4	Description du fonctionnement
DT5	Caractéristiques techniques
DT6	Données de production
DT7	Formulaire

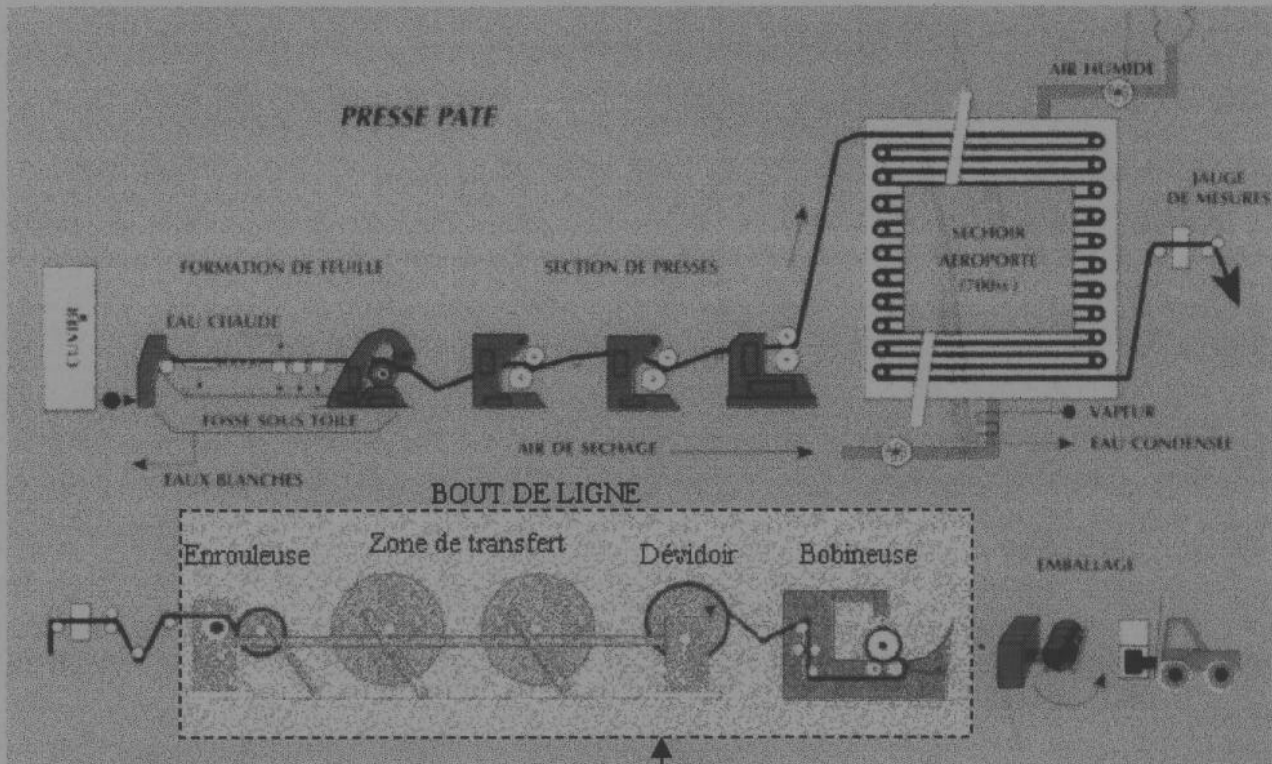
PRÉSENTATION DU SUPPORT DE L'ÉPREUVE

ITANA



La photographie ci contre représente la bobineuse et la chaîne d'emballage de bobines de pâte de cellulose pour défibrage à sec dans un site dont la production est d'environ 600 t/j.

Le synoptique ci dessous représente de manière succincte la chronologie des étapes de formation et de conditionnement de la feuille de pâte.



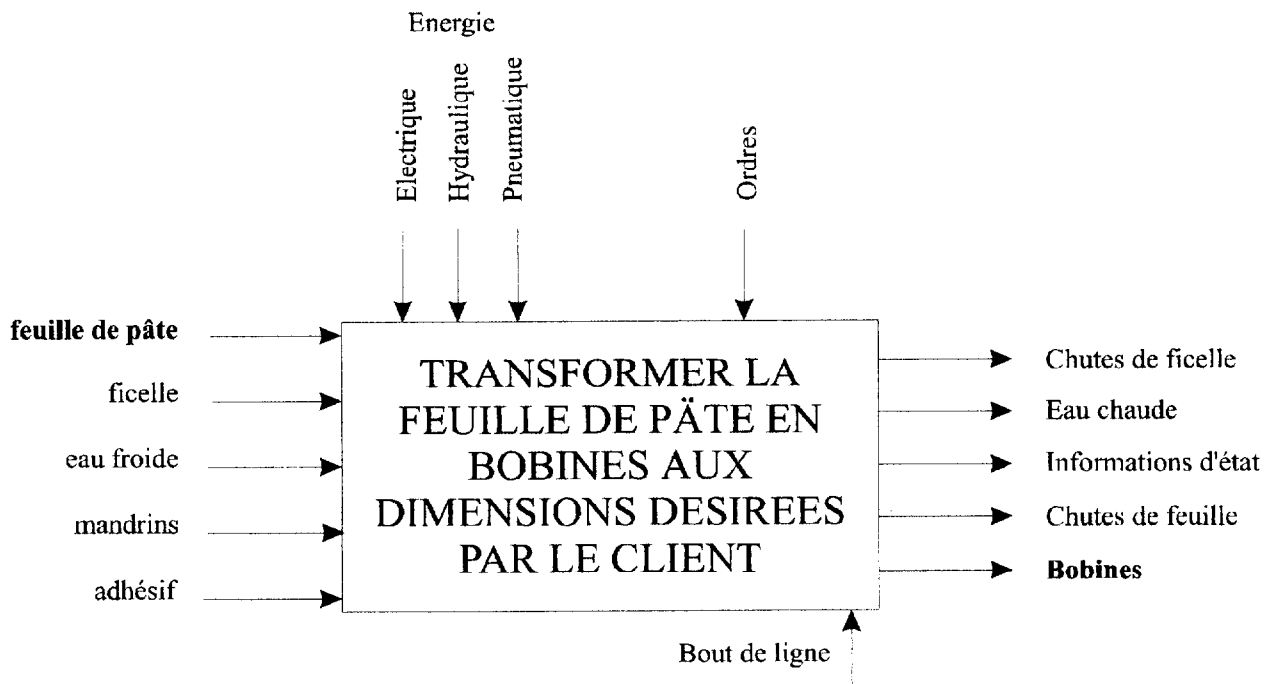
Ce cadre représente la frontière du domaine de la description fonctionnelle

DT1

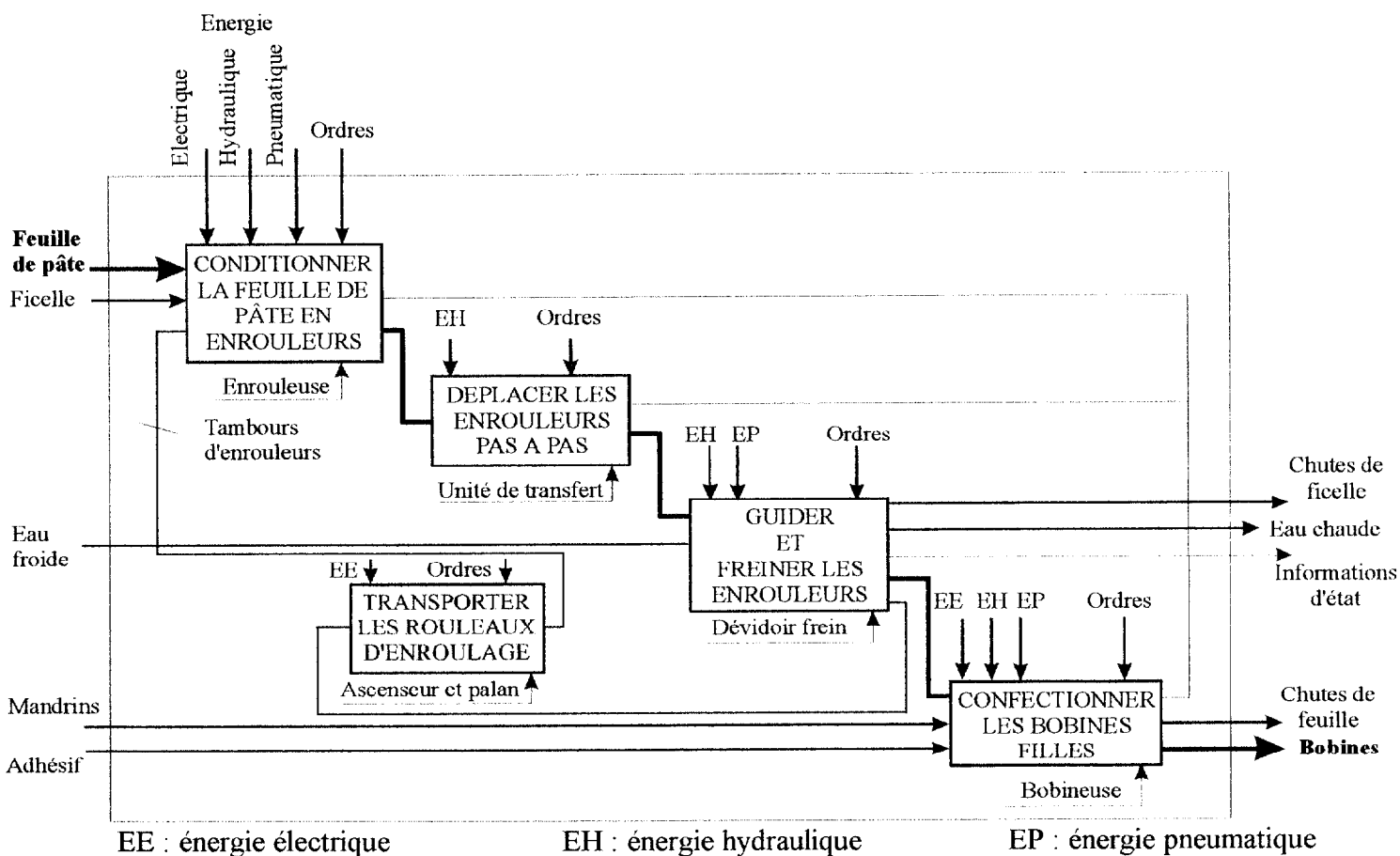
DESCRIPTION FONCTIONNELLE

Le domaine de la représentation suivante est limité par le cadre représenté sur le synoptique du document DT1

Analyse fonctionnelle représentée sous forme SADT niveau A-0



Analyse fonctionnelle représentée sous forme SADT niveau A0



DT2

Document suivant en grande taille

Format d'origine A1 -> 840 x 594 mm

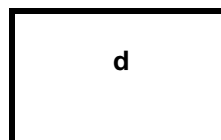
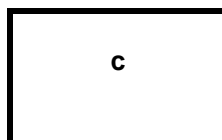
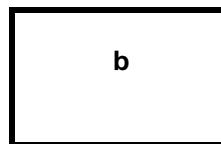
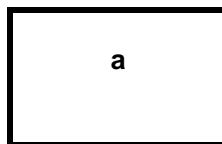
pages suivantes :

Document

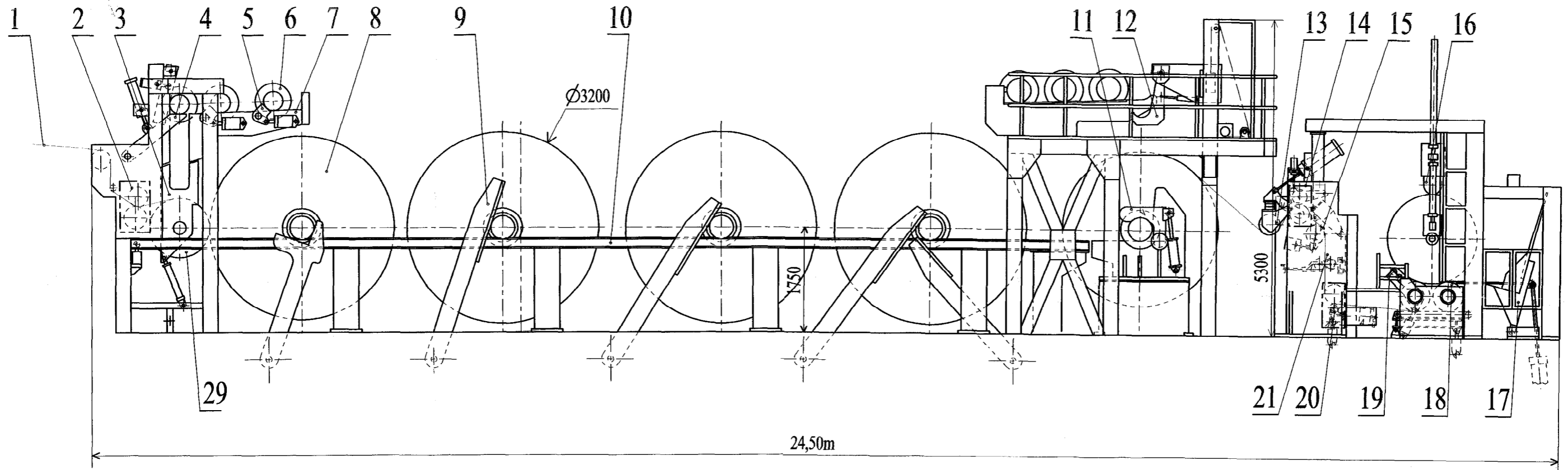
Réduit en 1 page A3



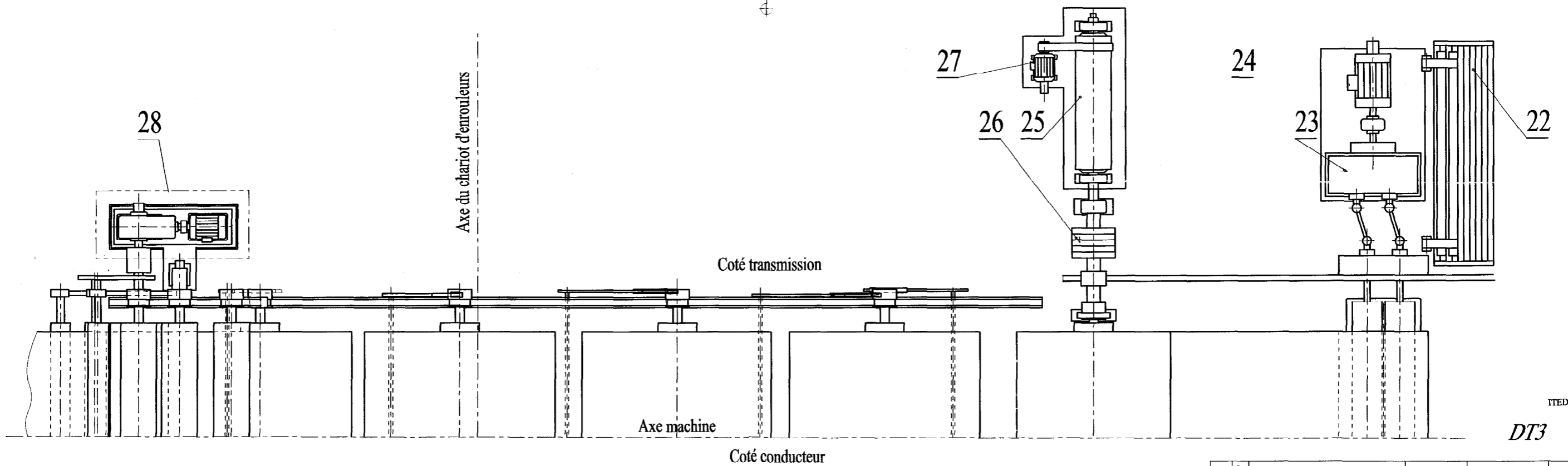
Redécoupé en 4 pages A3 successives



permettant la recomposition du document en taille réelle



Enrouleuse
Zone de transfert
Dévidoir
Bobineuse



ITEDI
DT3

Rep	Nb	Désignation	Matériau	Observation	Référence
0		BOUT DE LIGNE			
		Plan d'ensemble			
		Dessiné par: DT3			
		Le 11/01/98	N°		