

Examen ou concours :

Série :

Spécialité/option :

Repère de l'épreuve :

Épreuve//sous-épreuve :

(Précisez, s'il y a lieu, le sujet choisi)

Si votre composition comporte plusieurs feuilles, numérotez-les et placez les intercalaires dans le bon sens.

DOCUMENT REPONSE N°1**Tableau de régulation des différents composants du système**

	Heures	GF	Pch	Pd	EV1	EV2	EV3	EV4	V3V	Piloté par
Charge seule	22- 6									Horloge
Déstockage	6-11									Horloge ou TOP EDF Sonde THD
Production + déstockage	11-18									Horloge Sonde THD

REEMPLIR SOIT PAR

M Marche	A Arrêt	O Ouvert	F Fermé
M% Marche proportionnelle			

V3V : vanne trois voies mélangeuse

Pch : pompe de charge

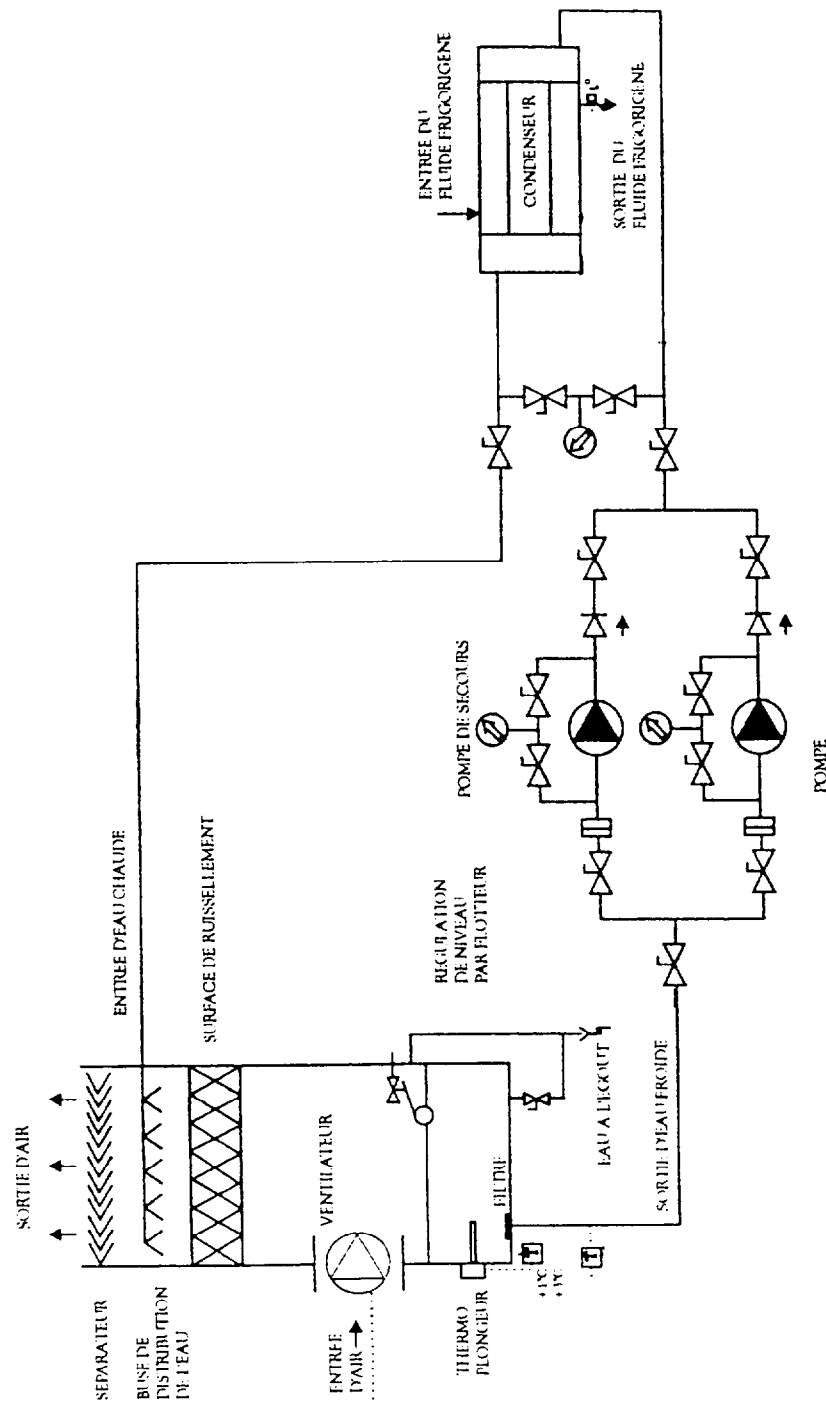
Pd : pompe de distribution

GF : groupe frigorifique

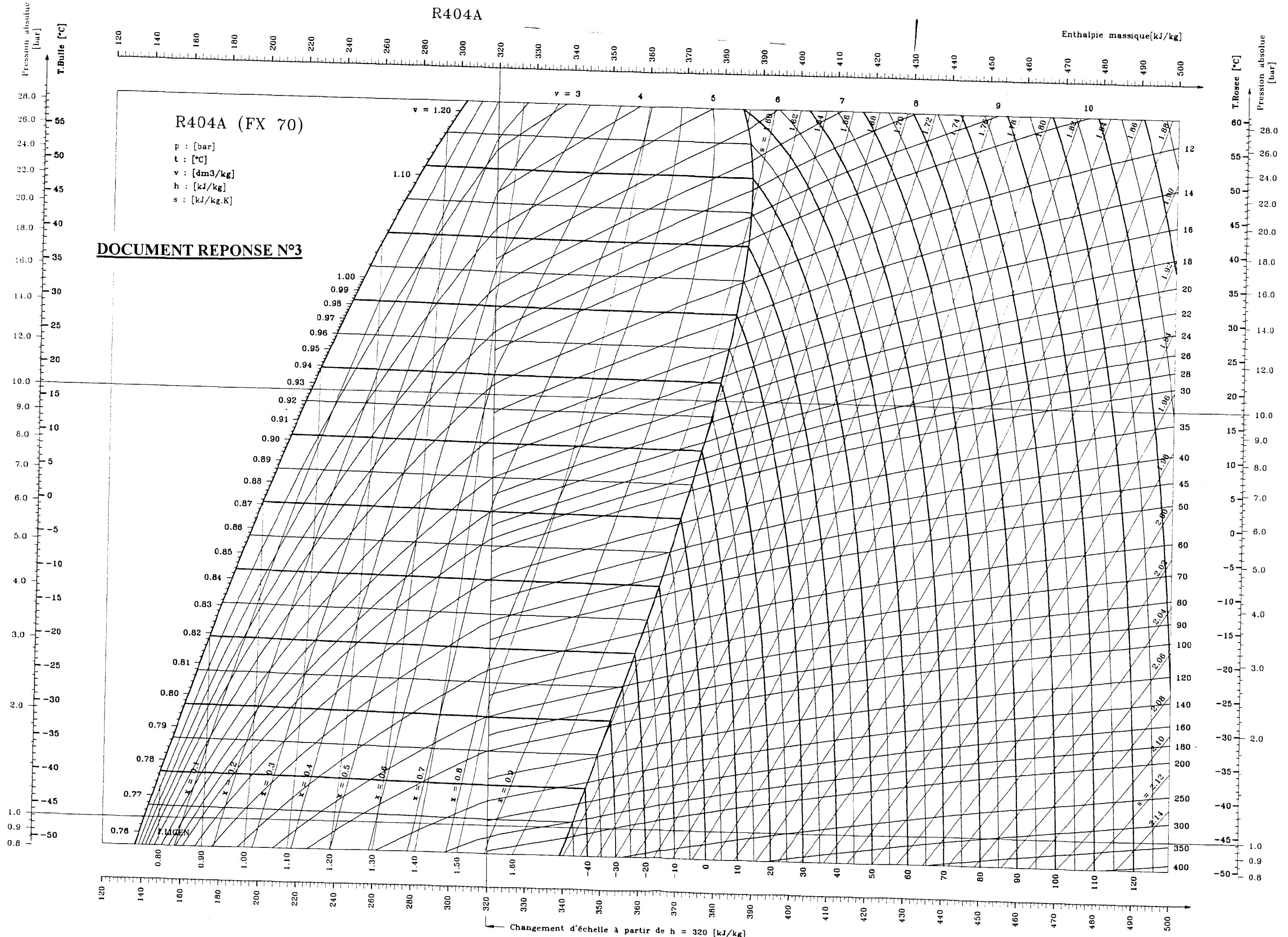
EV1-EV2-EV3-EV4 : électrovanne commandée

DOCUMENT REPOSE N°2

TOUR DE REFROIDISSEMENT OUVERTE



R404A



DOCUMENT REPOSE N°3

DOCUMENT REPONSE N°4Caractéristiques des points de l'installation

REPERES	1	2	3	4	5	6
Température de saturation (°C)						
Pression (bar)						
Température (°C)						
Enthalpie (kJ/kg)						
REPERES	7	8	9	10	11	12
Température de saturation (°C)						
Pression (bar)						
Température (°C)						
Enthalpie (kJ/kg)						
REPERES	13	14	15	16		
Température de saturation (°C)						
Pression (bar)						
Température (°C)						
Enthalpie (kJ/kg)						

Volume massique du point 1: m³/kgVolume massique du point 3:.. m³/kg