

TVESTOP

BTS TRAVAUX PUBLICS

SESSION 2000

EPREUVE U51

ETUDE ET REALISATION

SOUS EPREUVE DE TOPOGRAPHIE

PREPARATION EN SALLE

Calculatrice autorisée (circulaire n°99-186 du 16 novembre 1999, BO n°42 du 25 novembre 1999)

Durée 1 h. 30 mn
Notée sur 25 points

Dans le cadre de l'aménagement d'un carrefour giratoire, vous êtes chargé d'implanter les arcs de cercle GH ; IJ ; KL ; MN ; nécessaires à la pose de bordures T2 (voir plan de situation). L'étude est limitée à l'arc de cercle GH.

Les alignements des rues de brindos et de montbrun ont été relevés, au tachéomètre par un géomètre, depuis les stations A et B. Ces stations font partie d'une polygonale de précision implantée par la commune lors du levé de l'état existant (rues ; bâtiment ; réseaux...).

Coordonnées rectangulaires des points de station :

Point	X (m)	Y (m)
A	5.415	102.752
B	91.781	77.559

Lors du levé le géomètre vous a remis l'extrait du carnet de terrain ci-dessous :

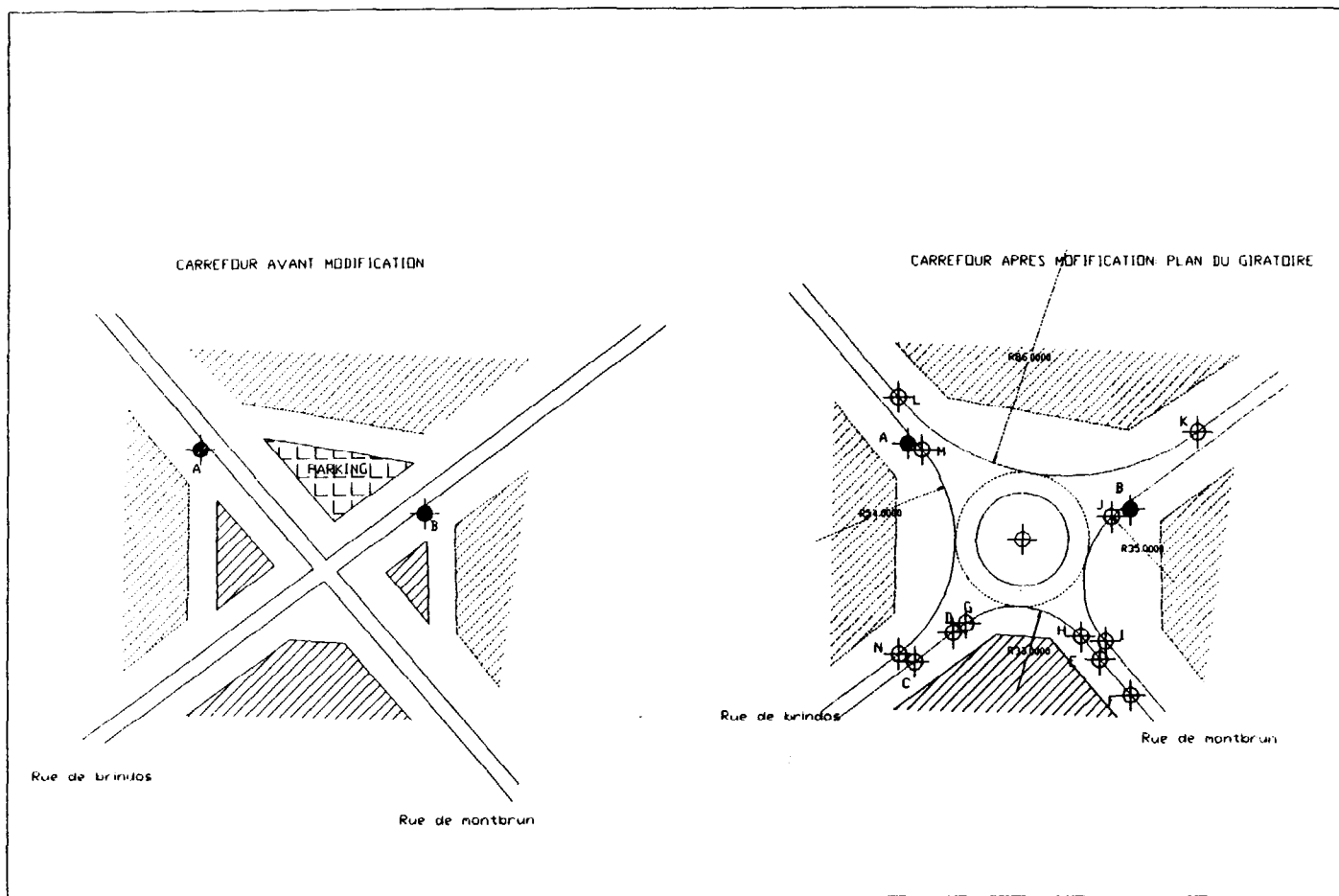
Objet du levé	Station	Point levé	Angle horizontal (gon)	Distance horizontale (m)
Alignement CD	A	B (référence)	0	
		C	79.885	83.875
		D	66.924	74.780
Alignement EF	B	A (référence)	0	
		E	296.728	57.485
		F	281.497	71.671

Le levé des deux alignements a permis :

- d'une part de vérifier que l'arc de cercle de rayon 33 m. est tangent au cercle extérieur du giratoire de rayon 26 m. (vérification non comprise dans cette étude)
- d'autre part d'implanter les points de tangence à partir desquels sera matérialisé l'arc de cercle des bordures (objet de cette étude)

REMARQUE : Pour chaque question la démarche conduisant au résultat doit être clairement rédigée et accompagnée de croquis

PLAN DE SITUATION



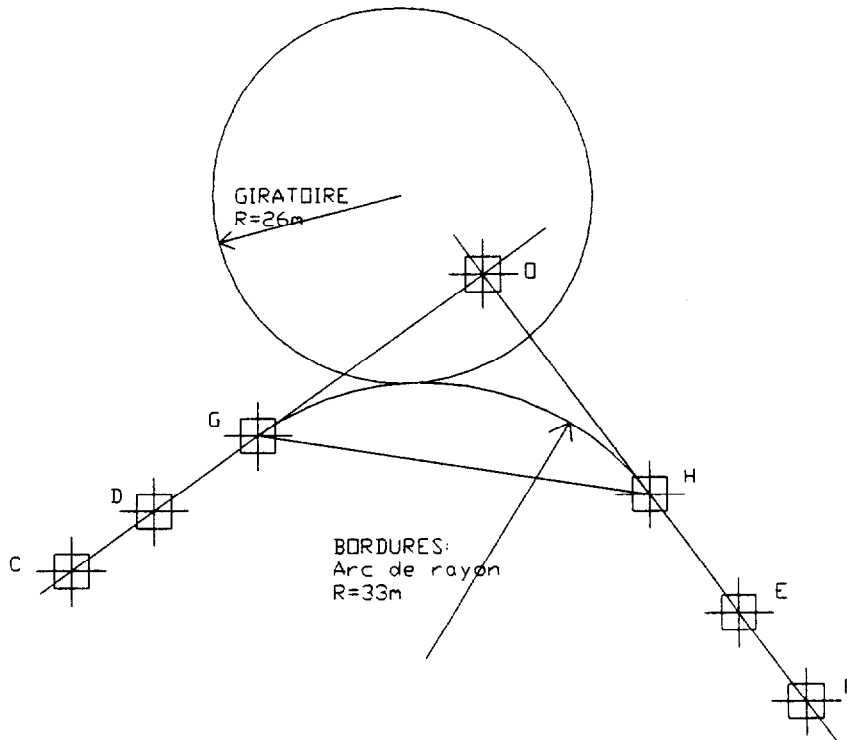
TRAVAIL DEMANDE :

QUESTION N°1 : (4/25)

A partir de l'extrait du carnet de terrain de la page 1, calculer les coordonnées rectangulaires des points C ; D ; E ; F ;

QUESTION N°2 : (6/25)

Calculer les coordonnées rectangulaires de O : intersection des deux alignements CD et EF (voir ci-dessous) ;



QUESTION N°3 : (6/25)

Les points G et H étant les points de tangence à l'arc de cercle :

3.1 : calculer les distances OG et OH

3.2 : sachant que les gisements Gog et Goh sont respectivement de 258.917 gon et 154.316 gon, calculer les coordonnées rectangulaires de G et H ;

BTS TRAVAUX PUBLICS

SESSION 2000

Jour 1 MATIN

EPREUVE U51

ETUDE ET REALISATION

SOUS EPREUVE DE TOPOGRAPHIE

INTERVENTION PRACTIQUE

Durée 3 h.00 mn (2 h.30 + dialogue de 30 mn.)

Notée sur 25 points

BTS TRAVAUX PUBLICS
SESSION 2000

TOPOGRAPHIE

DEUXIEME PARTIE : INTERVENTION PRATIQUE + DIALOGUE (2h30 +0h30)

Barème (25 pts) : intervention pratique : 19/25 dialogue : 6/25

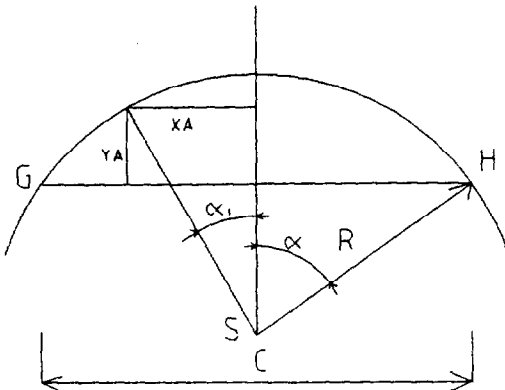
JOUR 1 Matin : EXERCICE N°1

IMPLANTATION D'UN ARC DE CERCLE AVEC UNE EQUERRE OPTIQUE

Après avoir chaîné la distance $GH = C$ sur le terrain et sachant que $R = 16$ m. :

- calculer X_A et Y_A pour les valeurs suivantes de α_i :
- $\alpha_i = 0$; $\alpha_i = \alpha/4$ $\alpha_i = \alpha/2$ $\alpha_i = 3\alpha/4$
- implanter la totalité de l'arc GH à l'équerre optique

NIVELLEMENT DU TERRAIN NATUREL



A partir d'une référence altimétrique située aux environs de cette implantation, déterminer l'altitude de chaque point implanté afin de préparer d'éventuels terrassements.

A la fin de l'épreuve, fournir vos documents de préparation et les différents contrôles effectués

BTS TRAVAUX PUBLICS

SESSION 2000

Jour 1 APRES-MIDI

EPREUVE U51

ETUDE ET REALISATION

SOUS EPREUVE DE TOPOGRAPHIE

INTERVENTION PRATIQUE

Durée 3 h.00 mn (2 h.30 + dialogue de 30 mn.)

Notée sur 25 points

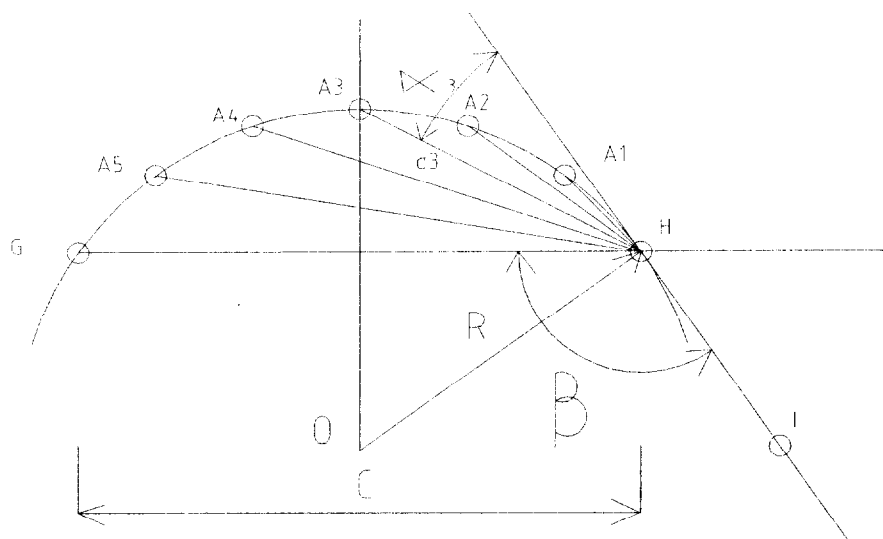
**BTS TRAVAUX PUBLICS
SESSION 2000**

TOPOGRAPHIE

DEUXIEME PARTIE : INTERVENTION PRATIQUE + DIALOGUE (2h30 +0h30)

Barème (25 pts) : intervention pratique : 19/25 dialogue : 6/25

JOUR 1 Après-midi : EXERCICE N°2



IMPLANTATION D'UN ARC DE CERCLE AU THEODOLITE ET VERIFICATION AVEC UNE EQUERRE DE RACORDEMENT

GH étant matérialisé sur le terrain : (GH = 20m. et R = 15m.)

- implanter la totalité de l'arc au théodolite en étant en station sur H, après avoir complété le tableau ci-dessous et déterminé les angles d'implantation en visant le point G :

Point	Angle α (gr)	Distance d (m)
A1	7.743	6.640
A2	15.486	7.226
A3	23.228	10.705
A4	?	?
A5	?	?
G	46.456	20.000

- implanter le point I à environ 10 m. de H après avoir calculé l'angle β
- vérifier l'implantation de l'arc de cercle avec une équerre de raccordement. Si vous constatez un écart, comment le justifiez-vous ?.

NIVELLEMENT DU TERRAIN NATUREL

A partir d'une référence altimétrique située aux environs de cette implantation, déterminer l'altitude de chaque point implanté afin de préparer d'éventuels terrassements.

BTS TRAVAUX PUBLICS

SESSION 2000

Jour 2 MATIN

EPREUVE U51

ETUDE ET REALISATION

SOUS EPREUVE DE TOPOGRAPHIE

INTERVENTION PRATIQUE

**Durée 3 h.00 mn (2 h.30 + dialogue de 30 mn.)
Notée sur 25 points**

**BTS TRAVAUX PUBLICS
SESSION 2000**

TOPOGRAPHIE

DEUXIEME PARTIE : INTERVENTION PRATIQUE + DIALOGUE (2h30 +0h30)

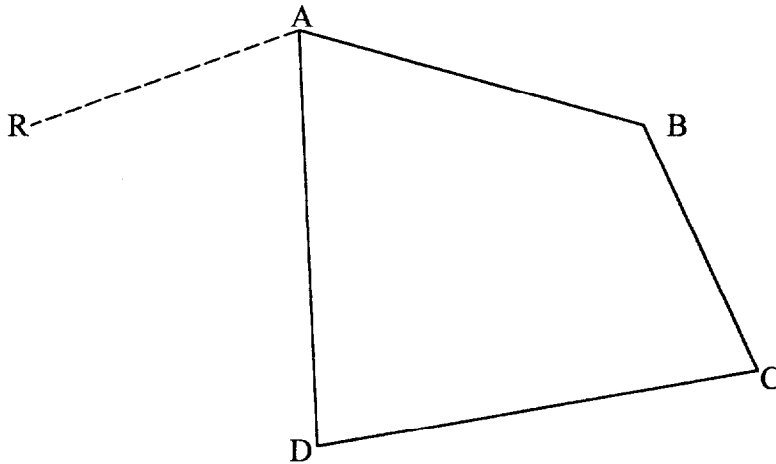
Barème (25 pts) : intervention pratique : 19/25 dialogue : 6/25

JOUR 2 Matin : EXERCICE N°3

LEVE ET CALCUL D'UNE POLYGONALE

Vous devez faire le lever planimétrique d'une ligne polygonale A ; B ; C ; D .

- le points A est connu : $X_A = 1000.00$ m. et $Y_A = 1000.00$ m.
- depuis le point A on voit une référence R dont le gisement GAR est connu et vous sera donné par l'examineur



Effectuer le lever et les calculs nécessaires à la détermination des coordonnées des points B ; C ; D. Les quatre points A ; B ; C ; D seront obligatoirement stationnés.

L'écart de fermeture angulaire admissible sera de 30 mgr

L'écart de fermeture planimétrique admissible sera de 200 mm

Le carnet de lever et les calculs justificatifs seront remis à la fin de l'épreuve.

BTS TRAVAUX PUBLICS

SESSION 2000

Jour 2 APRES-MIDI

EPREUVE U51

ETUDE ET REALISATION

SOUS EPREUVE DE TOPOGRAPHIE

INTERVENTION PRATIQUE

**Durée 3 h.00 mn (2 h.30 + dialogue de 30 mn.)
Notée sur 25 points**

**BTS TRAVAUX PUBLICS
SESSION 2000**

TOPOGRAPHIE

DEUXIEME PARTIE : INTERVENTION PRATIQUE + DIALOGUE (2h30 +0h30)

Barème (25 pts) : intervention pratique : 19/25 dialogue : 6/25

JOUR 2 Après-midi : EXERCICE N°4

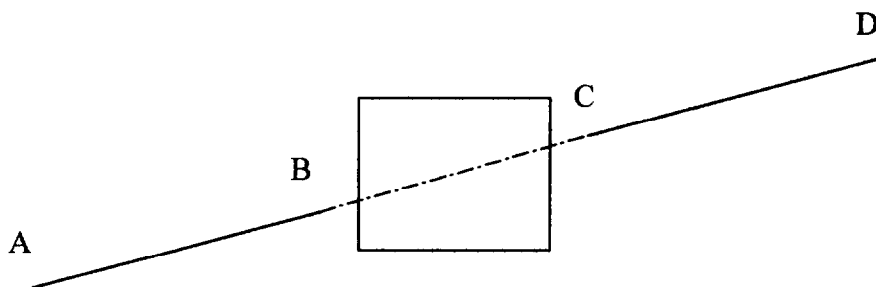
REPORT D'UN ALIGNEMENT AVEC OBSTACLE

La création du giratoire impose le déplacement de réseaux . Parmi ces travaux l'alignement d'un réseau d'assainissement doit être reporté au delà d'un obstacle.

A partir de deux points A et B implantés au sol et matérialisant l'alignement du réseau d'assainissement :

- vous devez reporter cet alignement de l'autre côté d'un obstacle en matérialisant au sol deux points C et D afin d'assurer la continuité du réseau (C et D seront distants d'environ 15 m.).

Vous possédez un ruban + une équerre optique + des jalons



PROFONDEUR DE FOUILLE

ABCD représente la partie d'un assainissement gravitaire d'eaux usées ayant une pente de 2 cm/m et dont le fil d'eau se trouve à 1.50 m. sous le point A. Les tuyaux sont en PVC d'un diamètre de 300 mm. posés sur un lit de pose de 10 cm.

Après avoir nivelé les différents points indiquer la profondeur de fouille pour chacun de ceux-ci.

A la fin de l'épreuve, fournir vos documents de préparation et les différents contrôles effectués

BTS TRAVAUX PUBLICS

SESSION 2000

Jour 3 MATIN

EPREUVE U51

ETUDE ET REALISATION

SOUS EPREUVE DE TOPOGRAPHIE

INTERVENTION PRATIQUE

**Durée 3 h.00 mn (2 h.30 + dialogue de 30 mn.)
Notée sur 25 points**

**BTS TRAVAUX PUBLICS
SESSION 2000**

TOPOGRAPHIE

DEUXIEME PARTIE : INTERVENTION PRATIQUE + DIALOGUE (2h30 +0h30)

Barème (25 pts) : intervention pratique : 19/25 dialogue : 6/25

JOUR 3 Matin : EXERCICE N°5

LEVE DE POINTS INACCESSIBLES

Des travaux annexes au giratoire comprennent la démolition et la reconstruction de certaines parties d'ouvrage. Une partie de ces travaux se situe au voisinage d'une ligne électrique aérienne.

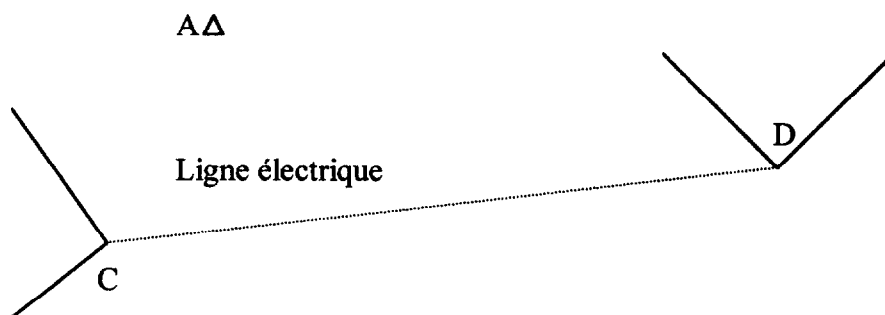
Afin que des consignes précises soient données aux conducteurs d'engins, il vous est demandé de positionner la position exacte dans l'espace de ce câble.

A et B sont deux points stationnables dont A vous est fourni par l'examineur et B sera choisi par le candidat. Seule la distance AB peut être chaînée .

L'altitude du point A est connue.

Deux points C et D sont inaccessibles et matérialisent les extrémités de la ligne électrique.

Relever les angles horizontaux et verticaux nécessaires pour déterminer la position dans l'espace (longueur CD et hauteur par rapport au sol) de C et D.



A la fin de l'épreuve, fournir vos documents de préparation ainsi qu'un schéma avec l'ensemble de vos résultats.

BTS TRAVAUX PUBLICS

SESSION 2000

Jour 3 APRES-MIDI

EPREUVE U51

ETUDE ET REALISATION

SOUS EPREUVE DE TOPOGRAPHIE

INTERVENTION PRATIQUE

**Durée 3 h.00 mn (2 h.30 + dialogue de 30 mn.)
Notée sur 25 points**

**BTS TRAVAUX PUBLICS
SESSION 2000**

TOPOGRAPHIE

DEUXIEME PARTIE : INTERVENTION PRATIQUE + DIALOGUE (2h30 +0h30)

Barème (25 pts) : intervention pratique : 19/25 dialogue : 6/25

JOUR 3 Après-midi : EXERCICE N°6

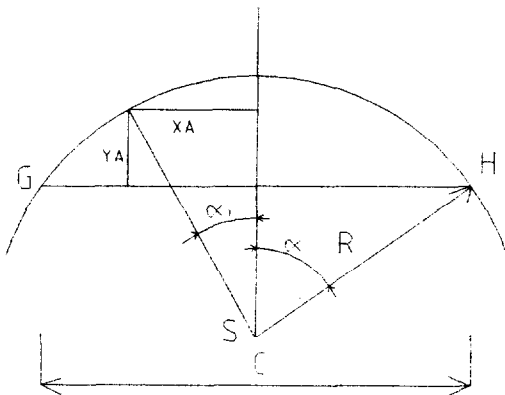
IMPLANTATION D'UN ARC DE CERCLE AVEC UNE EQUERRE OPTIQUE

Après avoir chaîné la distance $GH = C$ sur le terrain et sachant que $R = 14$ m. :

- calculer X_A et Y_A pour les valeurs suivantes de α_i :
- $\alpha_i = 0$; $\alpha_i = \alpha/4$ $\alpha_i = \alpha/2$ $\alpha_i = 3\alpha/4$
- implanter la totalité de l'arc GH à l'équerre optique

NIVELLEMENT DU TERRAIN NATUREL

A partir d'une référence altimétrique située aux environs de cette implantation, déterminer l'altitude de chaque point implanté afin de préparer d'éventuels terrassements.



A la fin de l'épreuve, fournir vos documents de préparation et les différents contrôles effectués

BTS TRAVAUX PUBLICS

SESSION 2000

Jour 4 MATIN

EPREUVE U51

ETUDE ET REALISATION

SOUS EPREUVE DE TOPOGRAPHIE

INTERVENTION PRATIQUE

**Durée 3 h.00 mn (2 h.30 + dialogue de 30 mn.)
Notée sur 25 points**

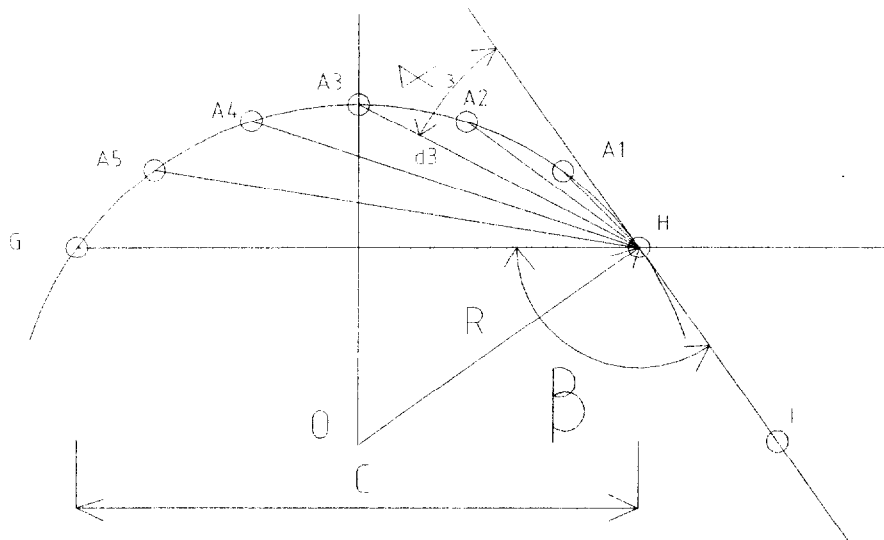
**BTS TRAVAUX PUBLICS
SESSION 2000**

TOPOGRAPHIE

DEUXIEME PARTIE : INTERVENTION PRATIQUE + DIALOGUE (2h30 +0h30)

Barème (25 pts) : intervention pratique : 19/25 dialogue : 6/25

JOUR 4 Matin : EXERCICE N°7



IMPLANTATION D'UN ARC DE CERCLE AU THEODOLITE ET VERIFICATION AVEC UNE EQUERRE DE RACORDEMENT

GH étant matérialisé sur le terrain : (GH = 20m. et R = 15m.)

- planter la totalité de l'arc au théodolite en étant en station sur H, après avoir complété le tableau ci-dessous et déterminé les angles d'implantation en visant le point G :

Point	Angle α (gr)	Distance d (m)
A1	7.743	6.640
A2	15.486	7.226
A3	23.228	10.705
A4	?	?
A5	?	?
G	46.456	20.000

- planter le point I à environ 10 m. de H après avoir calculé l'angle β
- vérifier l'implantation de l'arc de cercle avec une équerre de raccordement. Si vous constatez un écart, comment le justifiez-vous ?.

NIVELLEMENT DU TERRAIN NATUREL

A partir d'une référence altimétrique située aux environs de cette implantation, déterminer l'altitude de chaque point implanté afin de préparer d'éventuels terrassements.

BTS TRAVAUX PUBLICS

SESSION 2000

Jour 4 APRES-MIDI

EPREUVE U51

ETUDE ET REALISATION

SOUS EPREUVE DE TOPOGRAPHIE

INTERVENTION PRATIQUE

**Durée 3 h.00 mn (2 h.30 + dialogue de 30 mn.)
Notée sur 25 points**

**BTS TRAVAUX PUBLICS
SESSION 2000**

TOPOGRAPHIE

DEUXIEME PARTIE : INTERVENTION PRATIQUE + DIALOGUE (2h30 +0h30)

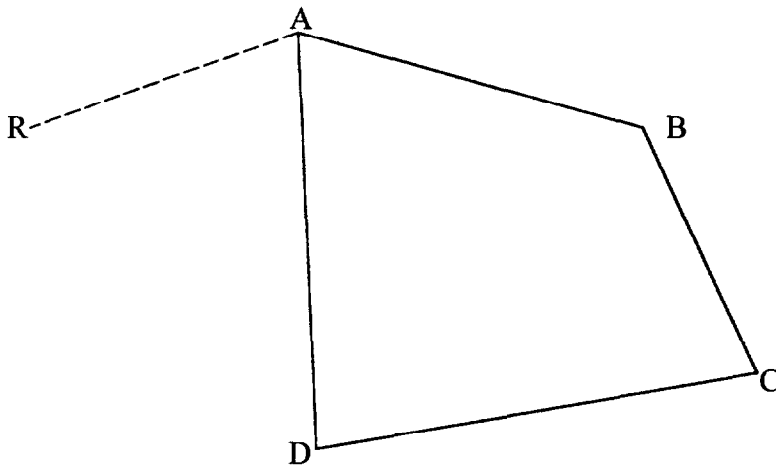
Barème (25 pts) : intervention pratique : 19/25 dialogue : 6/25

JOUR 4 Après-midi : EXERCICE N°8

LEVE ET CALCUL D'UNE POLYGONALE

Vous devez faire le lever planimétrique d'une ligne polygonale A ; B ; C ; D .

- le points A est connu : $X_A = 1000.00$ m. et $Y_A = 1000.00$ m.
- depuis le point A on voit une référence R dont le gisement GAR est connu et vous sera donné par l'examineur



Effectuer le lever et les calculs nécessaires à la détermination des coordonnées des points B ; C ; D. Les quatre points A ; B ; C ; D seront obligatoirement stationnés.

L'écart de fermeture angulaire admissible sera de 30 mgr

L'écart de fermeture planimétrique admissible sera de 200 mm

Le carnet de lever et les calculs justificatifs seront remis à la fin de l'épreuve.