

Le matériel standard:

Panneau

- 3000 x 2500 extérieur avec accès par trappe
- 3000 x 2400 intérieur sans accès
- 3000 x 2400 intérieur avec accès par trappe

Rehausse

- 500 extérieure et intérieure

Sous-hausse

- 1000 x 2500 extérieure sans passerelle
- 1000 x 2400 intérieure sans passerelle

Détails sur les accessoires de cintrage.

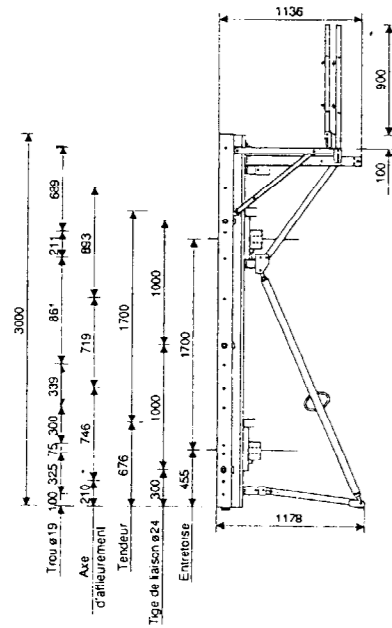
- Support à vis pour about de voile
- Bande additionnelle

Outinord

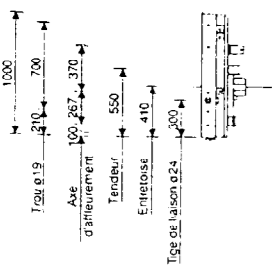
CCRV 8000

BANDE ADDITIONNELLE

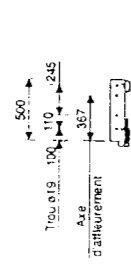
- Panneau



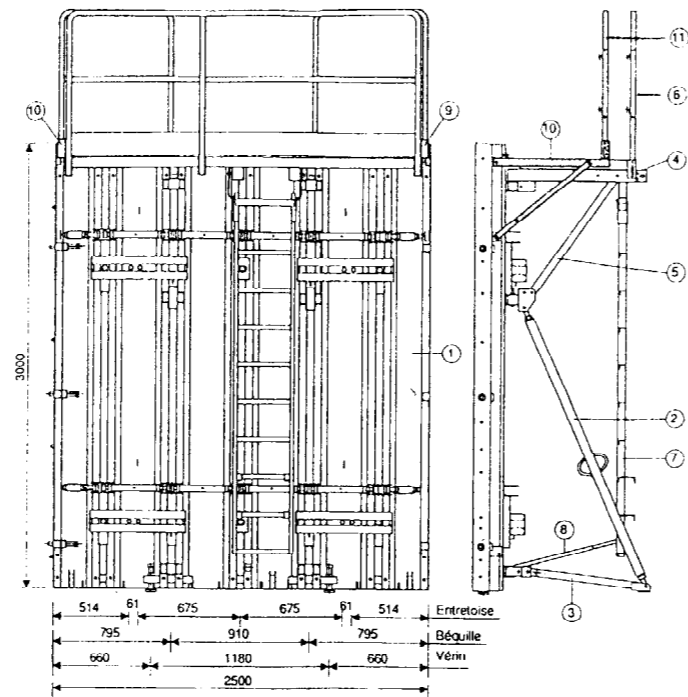
- Sous-hausse



- Rehausse



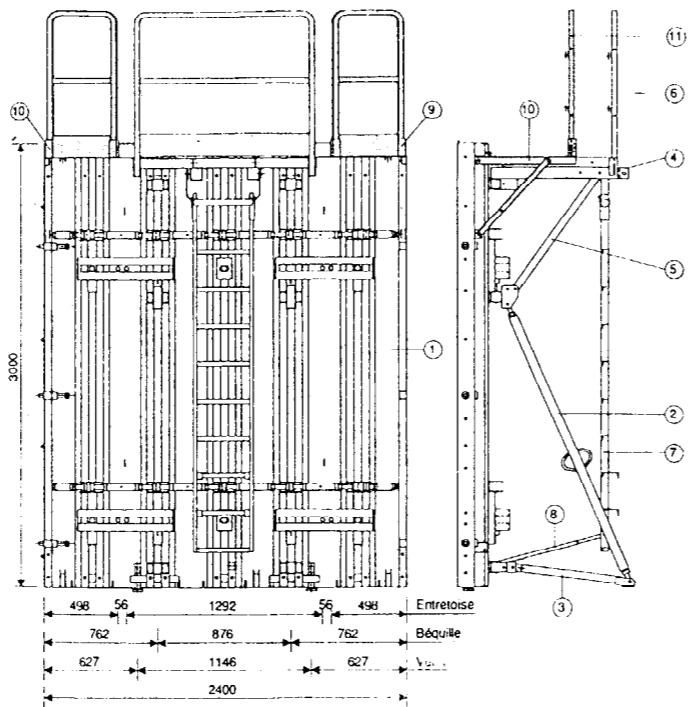
COTES FONCTIONNELLES PANNEAU - SOUS-HAUSSE REHAUSSE



Poids Total: 930 Kg

Rp	Qt	Désignation	Rp	Qt	Désignation
5	2	Bracon passerelle centrale	11	2	Garde-corps pass. extrémité ext. (OPTION)
4	1	Passerelle centrale ext. av. trappe	10	1	Passerelle d'extrémité ext. gauche (OPTION)
3	2	Pied de béquille	9	1	Passerelle d'extrémité ext. droite (OPTION)
2	2	Béquille télescopique	8	1	Fourche d'échelle
1	1	Panneau extérieur nu 3000x2500	7	1	Echelle E9 avec coulisse
			6	1	Garde-corps passerelle centrale ext.

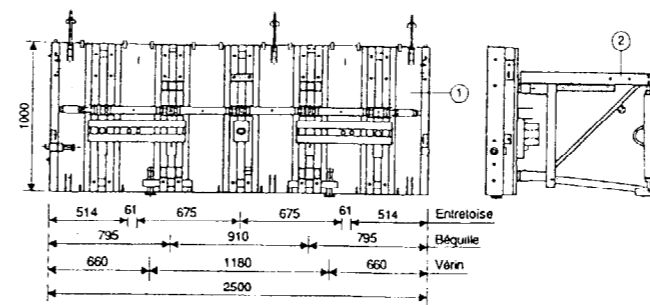
PANNEAU EXTERIEUR 3000 X 2500 AVEC ACCES PAR TRAPPE



Poids Total: 865 Kg

Rp	Qt	Désignation	Rp	Qt	Désignation
5	2	Bracon passerelle centrale	11	2	Garde-corps pass. extrémité int. (OPTION)
4	1	Passerelle centrale int. av. trappe	10	1	Passerelle d'extrémité int. gauche (OPTION)
3	2	Pied de béquille	9	1	Passerelle d'extrémité int. droite (OPTION)
2	2	Béquille télescopique	8	1	Fourche d'échelle
1	1	Panneau intérieur nu 3000x2500	7	1	Echelle E9 avec coulisse
			6	1	Garde-corps arrière

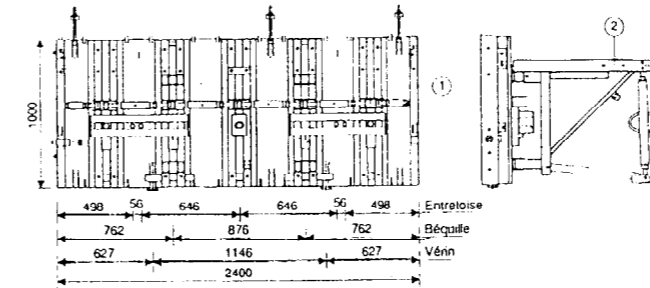
PANNEAU INTERIEUR 3000 X 2400 AVEC ACCES PAR TRAPPE



Poids Total: 325 Kg

Rp	Qt	Désignation
3	1	Bracon d'équerrage + cornière support
2	2	Fermette monobloc s/h 1000
1	1	Sous-hausse extérieure nue 1000x2500

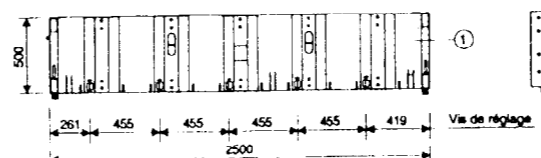
SOUS-HAUSSE EXTERIEURE 1000 x 2500



Poids Total: 320 Kg

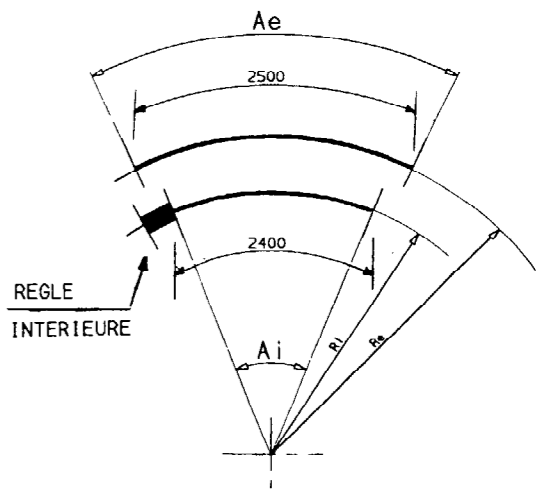
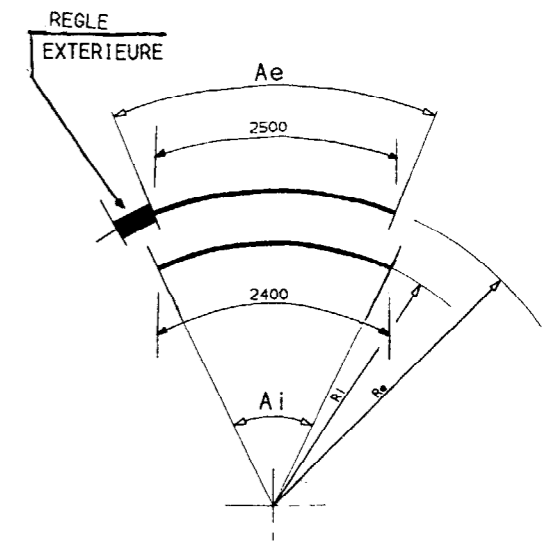
Rp	Qt	Désignation
3	1	Bracon d'équerrage + cornière support
2	2	Fermette monobloc s/h 1000
1	1	Sous-hausse intérieure nue 1000x2400

SOUS-HAUSSE INTERIEURE 1000 x 2400



Rp	Qt	Désignation
2	1	Rehausse intérieure 500 x 2400
1	1	Rehausse extérieure 500 x 2500

REHAUSSE DE 500 EXTERIEURE ET INTERIEURE



CALCUL DE LA REGLE

1^{ère} Méthode :

$$Ae = 360 \times \frac{2,50}{2\pi Re} \quad Ai = 360 \times \frac{2,40}{2\pi Ri}$$

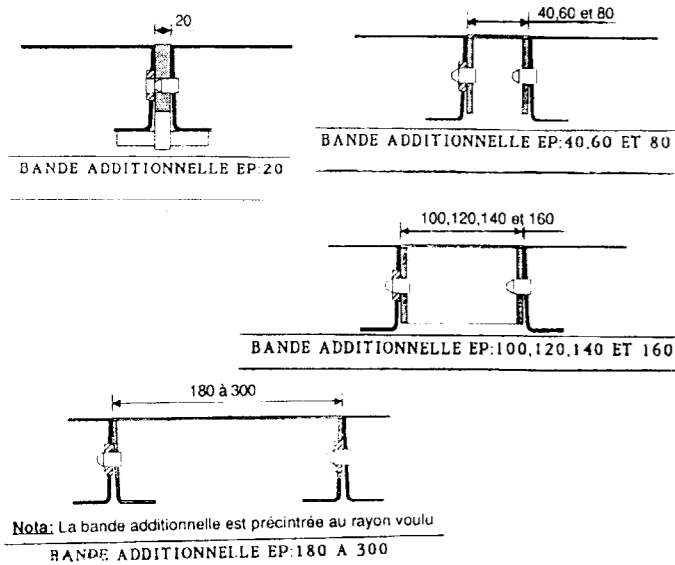
Si $Ae > Ai$: Règle = $\frac{(Ae - Ai) \times 2\pi Ri}{360}$

Si $Ai > Ae$: Règle = $\frac{(Ai - Ae) \times 2\pi Re}{360}$

2^{ème} Méthode (prendre valeur positive)

Règle intérieure : $2,50 \times \frac{Ri}{Re} - 2,40$

Règle extérieure : $2,40 \times \frac{Re}{Ri} - 2,50$



Nota: La bande additionnelle est précintrée au rayon voulu
BANDE ADDITIONNELLE EP:180 A 300

QUANTITES

- Linéaire de voiles courbes
Pris selon l'arc médian :
x voile proche file H : _____ 8,73 m
x voile proche file F : _____ 8,21 m
- Ratio d'acier
Le B.E.T. a défini un poids d'acier par m3 de béton de : _____ 35 kg

TEMPS (temps productifs)

Matériel de coffrage

x 2 hommes mettent (valeurs moyennes) :

- + pour déplier une banche ou une sous-hausse colisées (rehausses négligées) ¼ h
- + pour assembler des éléments superposés : un ensemble vertical (à l'extrados ou à l'intrados) _____ ¼ h
- + pour régler les tendeurs des banches circulaires, sur un ensemble vertical 1 h
- + pour régler et étayer un ensemble vertical _____ ¼ h

x 1 homme pose :

- + 1 gabarit ou mannequin (baie ou porte) en _____ ¼ h
- + 1 about d'ensemble vertical en _____ ¼ h

Béton (B.P.E.)

TU (temps unitaire) de mise en œuvre par m3 de béton _____ 1,20 h

Aciers (préparation et pose)

TU par tonne d'acier _____ 55 h

aciers

x fourniture _____ 3,50 F/kg

x prévoir, par rapport aux quantités livrées, des chutes de 8 %

2 - Matériels

Matériels loués : CCRV 8000. Location sur un mois indivisible.

Pour un ensemble comportant un élément de 2400 à l'intrados et l'élément correspondant de 2500 à l'extrados (c'est-à-dire une paire) :

x banches 3000 _____ 4.040 F
x sous-hausses 1000 _____ 2.720 F
x rehausses 500 _____ 775 F
x matériel complémentaire (règles, abouts, étais, lests, ...) : compter _____ + 10 %

3 - Main d'œuvre

La DH (débouré horaire) moyen est de _____ 117 F

4 - Charges diverses

x FC : 8 % DS
x FG : 15 % PR
x B : 6 % PV

avec DS = déboursé sec
FC = frais de chantier
FG = frais généraux
PR = prix de revient
B = bénéfice
PV = prix de vente

COUTS

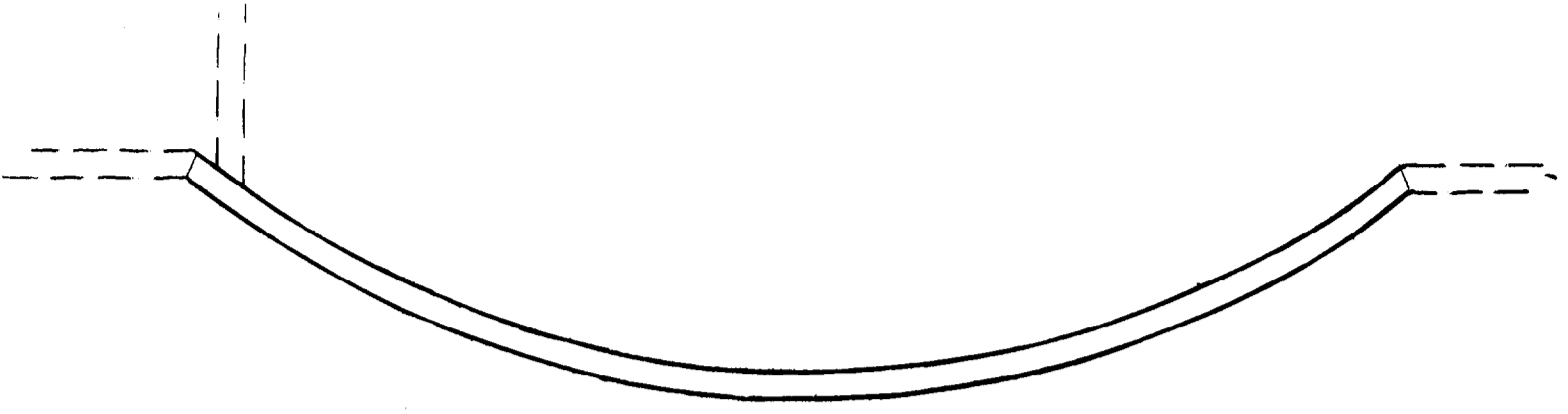
1 - Matériaux

- béton : en toupies de 6 m3

x

DESIGNATION	UNITE	PRIX
Béton n°6, livré dans un rayon de 5 km _____	m3	515 F
Supplément au prix ci-dessus, par tranche supplémentaire de 2,5 km au delà de 5 km _____	m3 x tranche	6,50 F

x prévoir, par rapport aux quantités mises en œuvre, des pertes de 2 %.



COUPE VERTICALE SOMMAIRE
(sans étaieiment)

LISTE DE MATERIEL

Nom :
Prénom :
Numero :

Nom :

Prénom :

Numéro :

