

BTS Enveloppe du Bâtiment session 2000

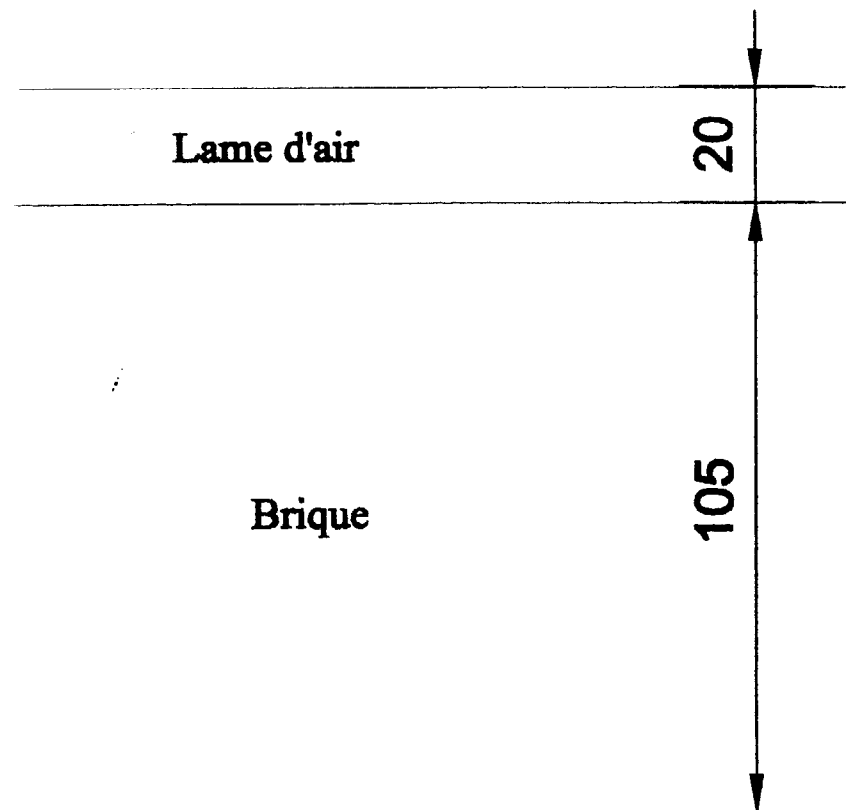
**Module U4.2**

**Documents Réponse**

Contenu du dossier :

- Fond de calque DR1 Page 21
- Fond de calque DR2 Page 22

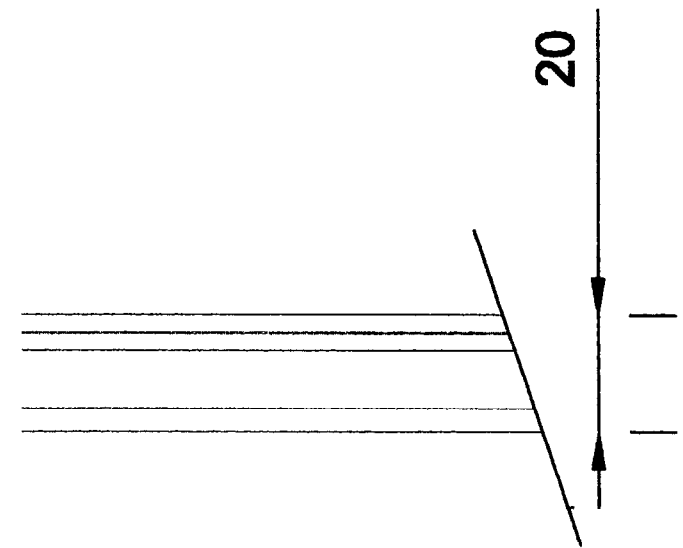
Bloc de Béton Manufacturé (BBM)



Echelle : 1

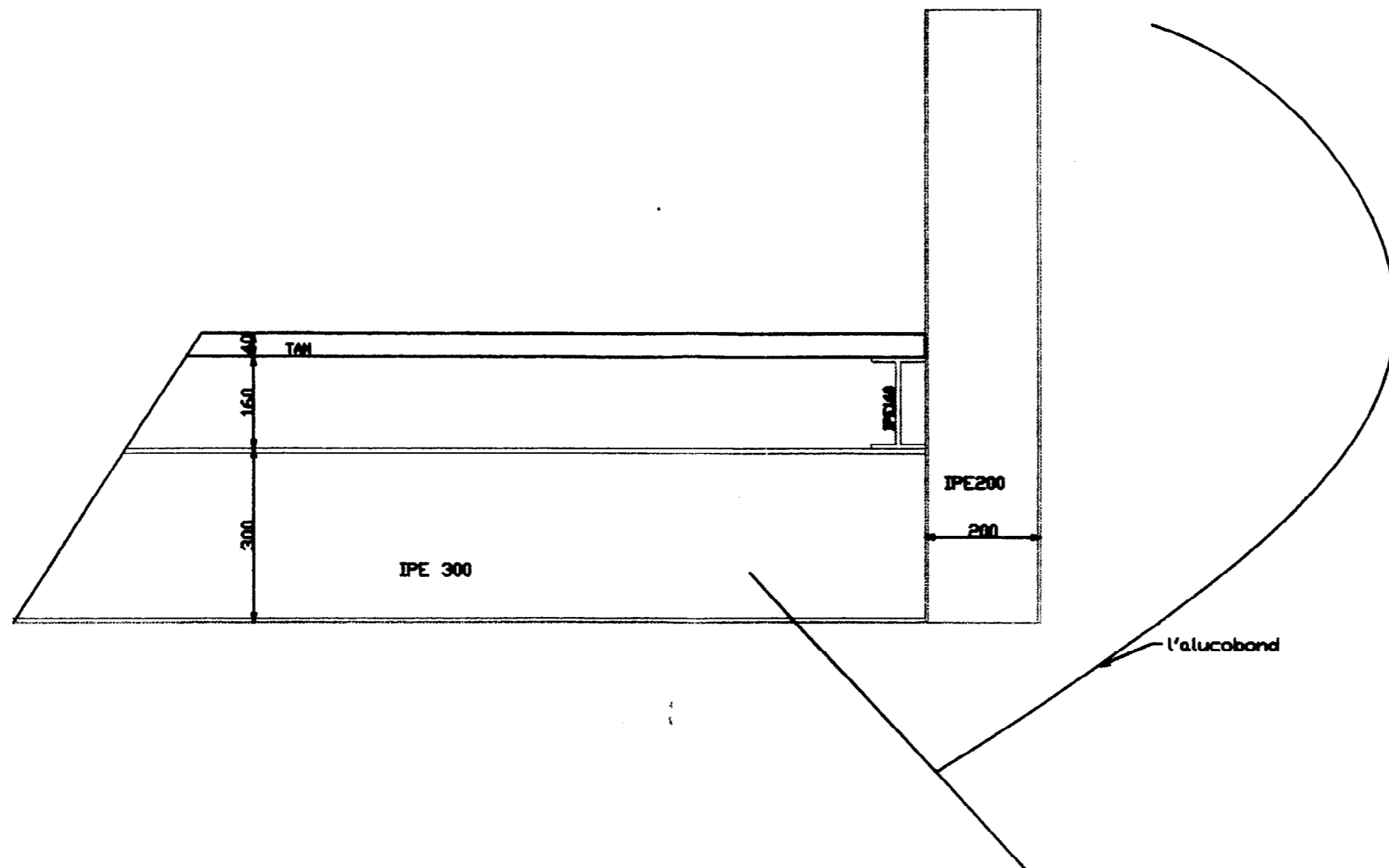
Document réponse DR1

Axe du montant



Session 2000	B.T.S. ENVELOPPE DU BÂTIMENT	ETUDE D'UN SYSTEME D'ENVELOPPE	EBE4TC
		Durée : 2h40 Coef.:2	

Echelle : 1/10ème  
Document réponse DR2



Session 2000	B.T.S. ENVELOPPE DU BÂTIMENT	ETUDE D'UN SYSTEME D'ENVELOPPE	EBE4TC
		Durée : 2h40 Coef.:2	