

ETUDE D'UNE CONSTRUCTION

HABITATION DE VACANCES

DOSSIER DE PLANS

Ce dossier comprend : 5 pages

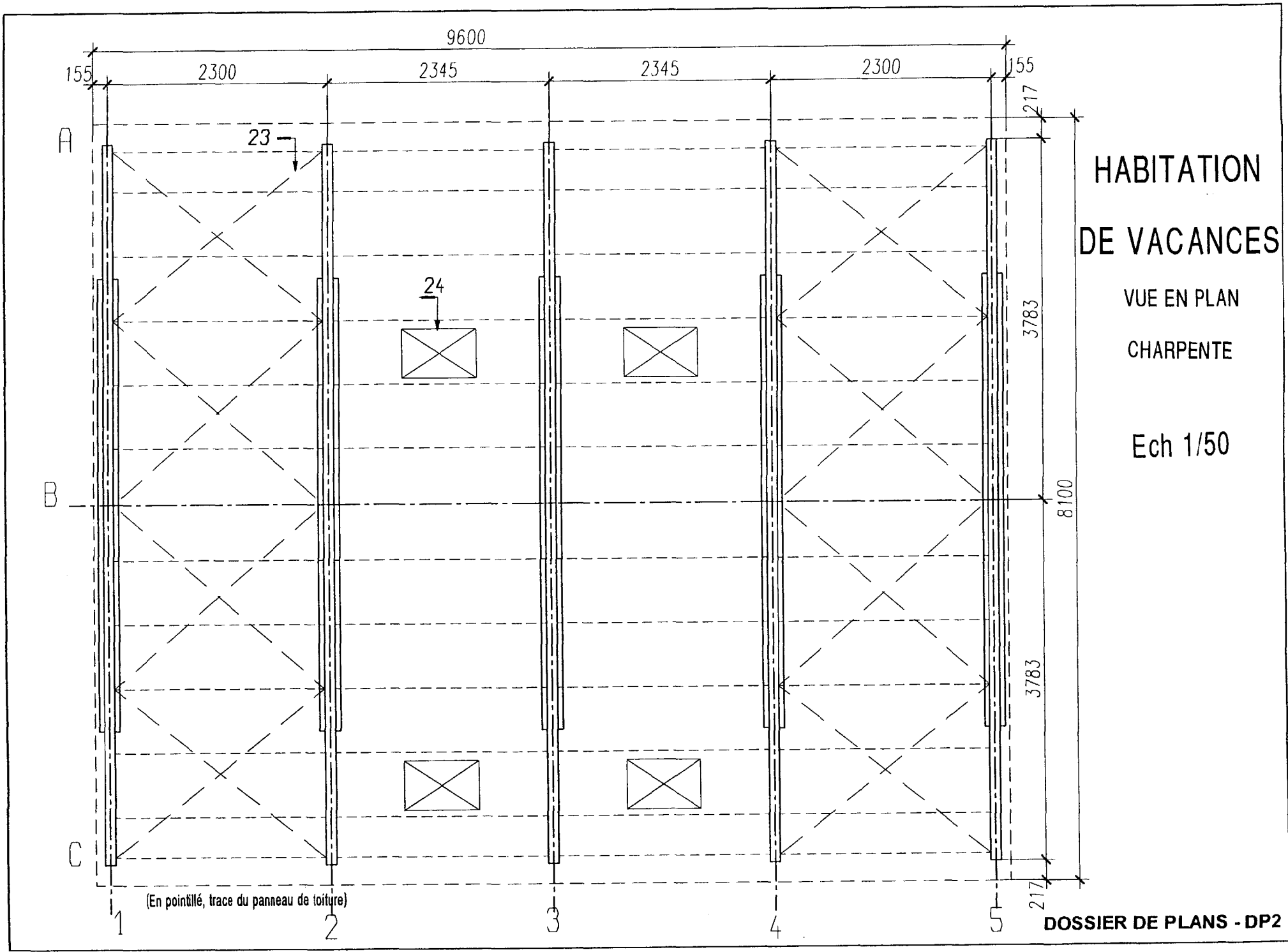
- DP1 - Coupe verticale
- DP2 - Vue en plan
- DP3 - Détails
- DP4 - Fondations
- DP5 - Nomenclature

HABITATION DE VACANCES

VUE EN PLAN
CHARPENTE

Ech 1/50

DOSSIER DE PLANS - DP2

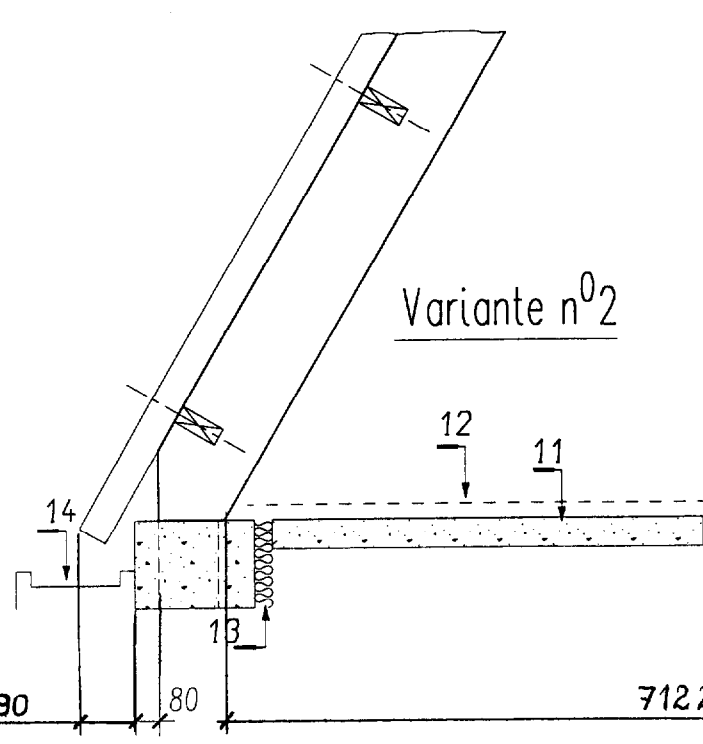
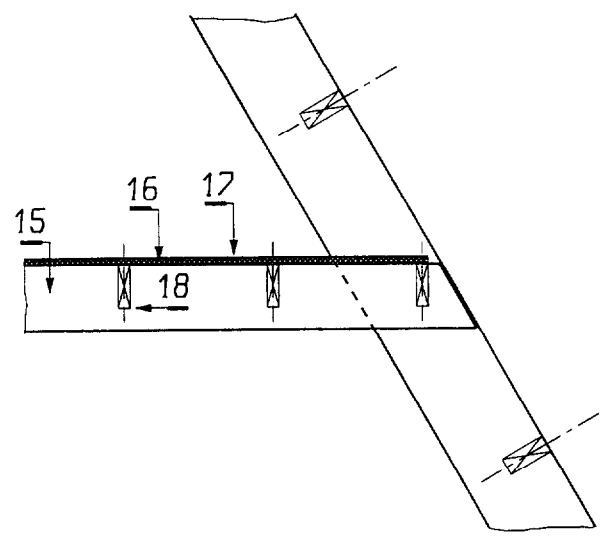
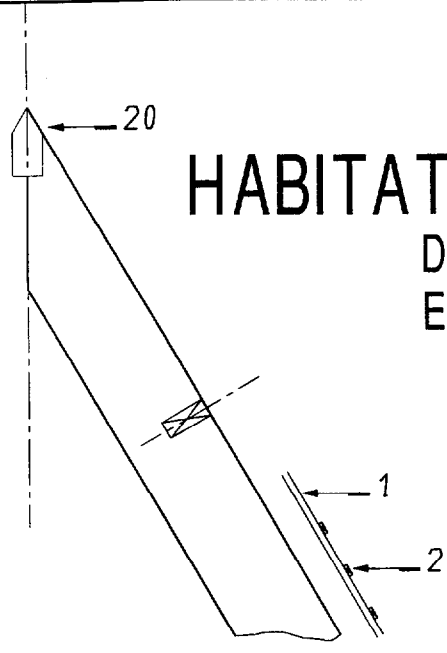


HABITATION DE VACANCES

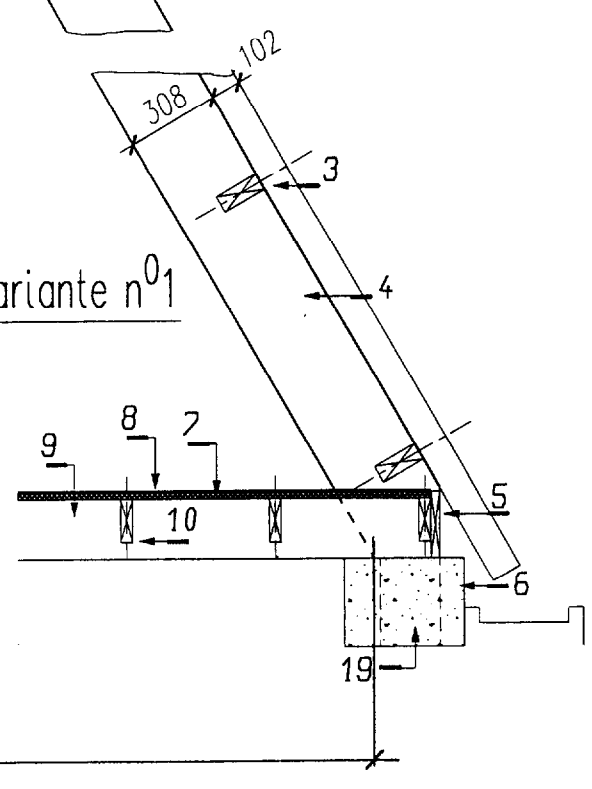
DETAILS

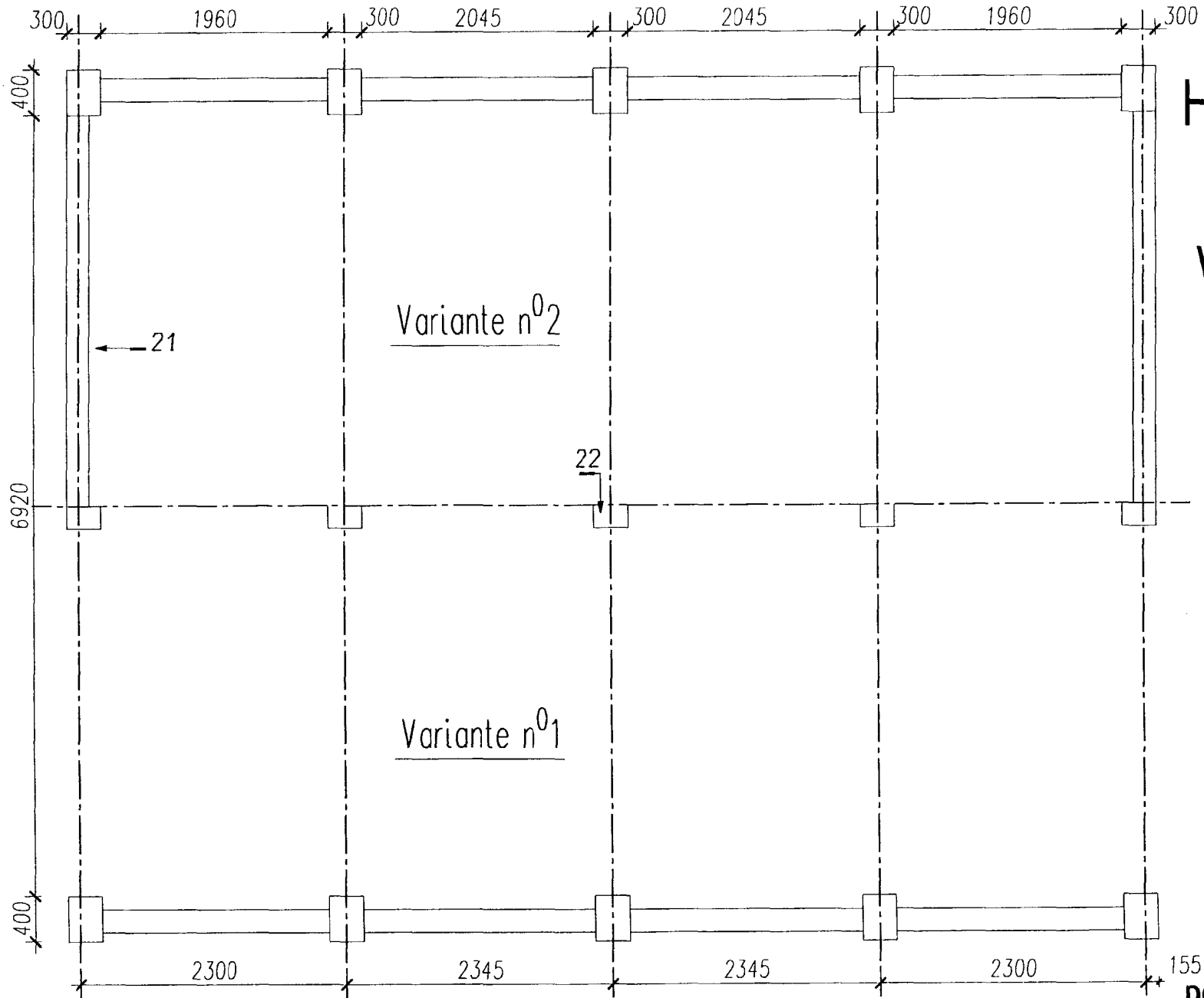
Ech 1/25

DOSSIER DE PLANS - DP3



Variante n°1



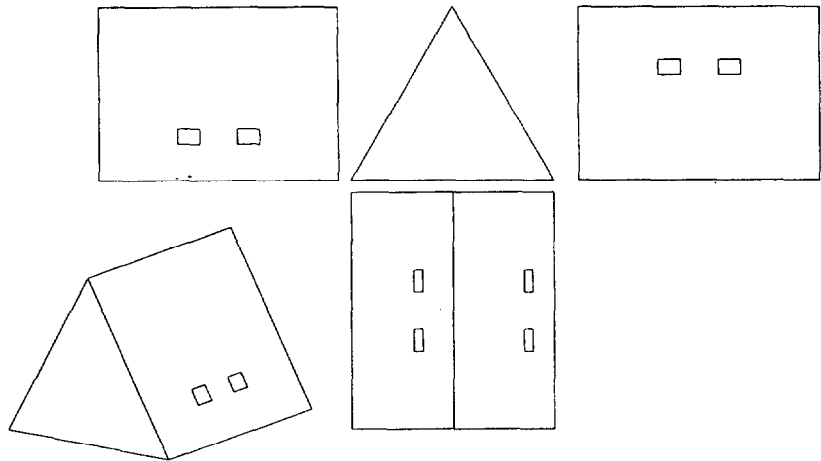


HABITATION DE VACANCES

IMPLANTATION
FONDATIONS

Ech 1/50

HABITATION DE VACANCES



Repère	Désignation
A	COUVERTURE
B	CHARPENTE
C	PLANCHER D'ETAGE
D	PLANCHER SUR VIDE SANITAIRE
E	DALLE SUR TERRE PLEIN
F	FONDATION
1	Contre-liteaux
2	Liteaux
3	Panneaux de toiture
4	Arbalétrier
5	Planche de rive
6	Plot béton
7	P Particules
8	Revêtement sol
9	Entrait
10	Solive
11	Dalle sur terre plein
12	Chape
13	Isolant périphérique
14	Caniveau
15	Entrait retroussé
16	P Particules
17	Revêtement sol
18	Solive
19	Mur de fondation
20	Panne faîtière
21	Mur de fondation
22	Plot de fondation
23	Plat métallique CV
24	Fenêtre de toit