

ETUDE DE DEVELOPPEMENT OPTION A**Sous épreuve : U4.1A Analyse de besoins et de performances**

Durée 2 heures

coefficient 2

ARMOIRE DE CHAMBRE MODERNE 3 PORTES

Aucun document autorisé

Le sujet comprend :

Texte de l'épreuve:	pages 1 à 2
Dossier technique:	documents 1 à 3
1 feuille réponse :	(2 exemplaires)

Temps conseillé :

- lecture du sujet :	0 h 10
- Partie 1 : analyse fonctionnelle :	1 h 10
- partie 2 : Analyse de performances :	0 h 40

LES 2 PARTIES SERONT TRAITÉES SUR DES COPIES DIFFÉRENTES

MOBILIER DE CHAMBRE A COUCHER MODERNE

ARMOIRE 3 PORTES COULISSANTES

PRESENTATION GENERALE DU SUJET :

Une entreprise spécialisée dans le mobilier de chambre à coucher vient d'être rachetée et fait dorénavant partie d'un groupe. Elle possède une gamme étendue de modèles différents et développe sans cesse de nouveaux produits. Le sujet de l'étude porte sur une armoire, 3 portes coulissantes. La porte centrale supporte un miroir de 4 mm d'épaisseur. L'aménagement intérieur est actuellement proposé en 2 parties lingères et une partie penderie.

DESCRIPTION SUCCINCTE :

- Les côtés, portes, plinthe et bandeau avant sont réalisés en **Panneau de Particules Surfaccé Mèlaminé (P.P.S.M)** de 19 mm décor frêne, les différentes emboîtures et poignées en frêne massif.
- L'aménagement intérieur est en P.P.S.M. 19 mm couleur " coquille d'œuf ".
- Le derrière est composé de 3 traverses horizontales en frêne massif et de 2 panneaux en P.P.S.M. 8 mm couleur " coquille d'œuf ".
- Le produit démontable est assemblé par vis de rappel.

Dimensions :

Hauteur :	2050 mm
Largeur :	1704 mm
Profondeur :	550 mm

1^{ère} PARTIE

Suite à une enquête demandée par la nouvelle direction auprès des clients de l'entreprise, le service Mercatique met en évidence que certains de ses clients veulent pouvoir ajouter des tiroirs au sein des différents compartiments de cette armoire.

Après une première réflexion et étude menée par le B.E., il est décidé d'offrir une **option** aux clients actuels et à venir, sous forme **d'un caisson 3 tiroirs**.

Les premiers éléments tirés de l'enquête sont :

- Caisson vendu en option, devant être mis en place par le client dans n'importe lequel des compartiments de l'armoire.
 - Supprimer le jeu éventuel entre le caisson et les côtés ou séparations verticales pour une question d'esthétique. Jeu maxi accepté : 3 mm.
- Caisson à insérer en bas de l'armoire et à fixer par le client.
- Le client doit pouvoir définir visuellement le contenu des tiroirs avant de les ouvrir.
- La hauteur du caisson est de 600 mm.
- Une étagère recouvrira le caisson, elle sera simplement posée sur celui-ci.

TRAVAIL DEMANDE : (A traiter sur une feuille séparée)

I - A partir des éléments extérieurs recensés ci-dessous et des éléments de l'enquête ci-dessus :

- effectuer l'analyse fonctionnelle de ce caisson à l'aide de l'outil approprié appelé parfois : graphe d'interactions, pieuvre ou rosace des fonctions...
- énoncer les fonctions.

Eléments extérieurs recensés :

Hypothèses : Seul le caisson est concerné par cette analyse fonctionnelle, il est fait abstraction des tiroirs et de leur contenu.

- **Fond de l'armoire** : PPSM de 19 mm
- **Etagère du compartiment** : PPSM de 19 mm
- **Traverse arrière basse de l'armoire** : Frêne massif 120x28
- **Compartiments de l'armoire** :
 - gauche, droit : séparation et coté en PPSM 19 mm
 - milieu : séparations en PPSM 19 mm
- **Monteur** (mise en place du caisson) : client
- **Utilisateur** : client

II - En s'aidant du dossier technique de l'armoire, **caractériser la fonction : “ Loger le caisson dans la partie basse de n'importe lequel des compartiments ”, lui fixer ses niveaux et flexibilités.**

2^{ème} PARTIE

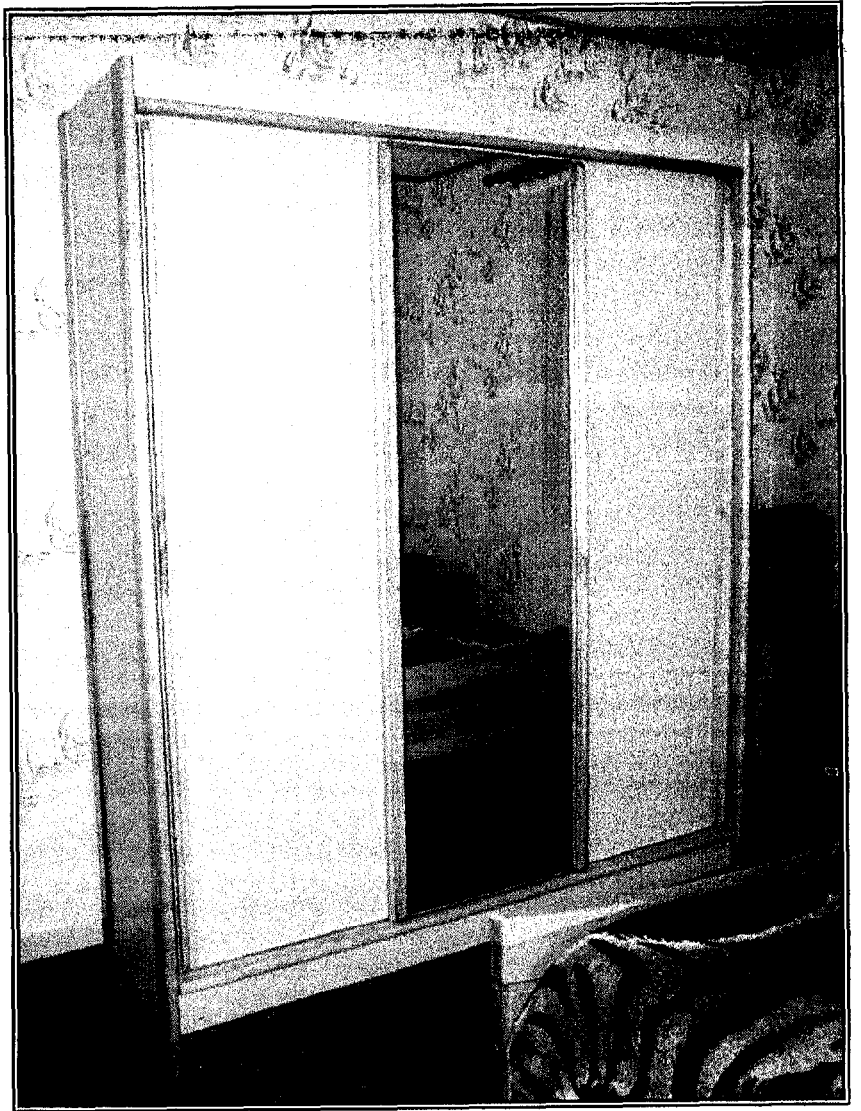
La nouvelle équipe dirigeante de cette entreprise désire abaisser les coûts de revient en agissant rapidement par des actions “ Analyse de la Valeur ” sur l'essentiel des pièces qu'elle fabrique. Un tableau des coûts de revient de 34 principales pièces différentes, dont les commandes se renouvellent chaque mois, est établi par le service Comptabilité Analytique (**Tableau ci-joint**)

TRAVAIL DEMANDE : (A traiter sur feuille séparée)

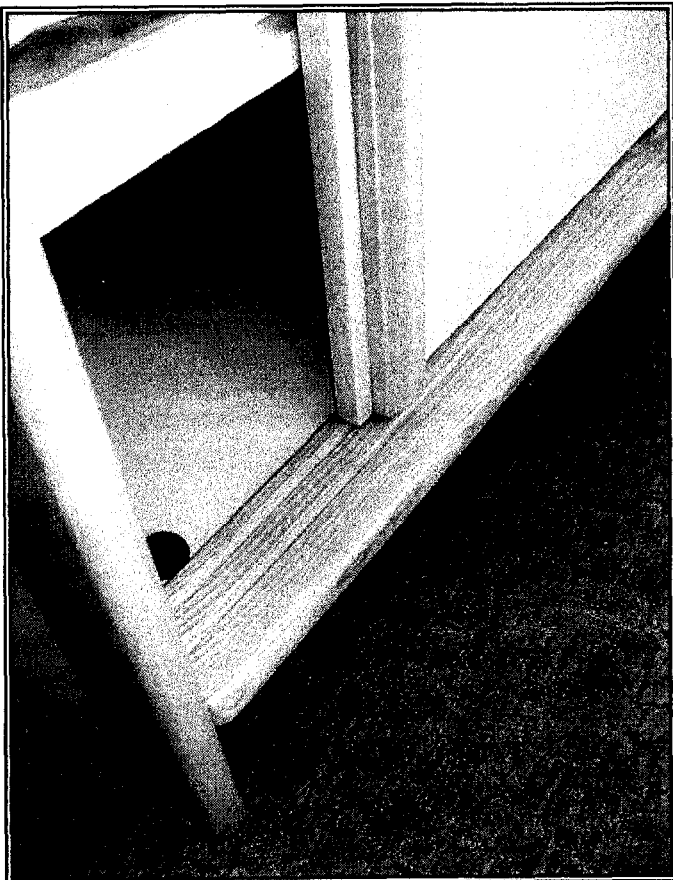
A partir du tableau ci-joint (document réponse) .

- repérer à l'aide de l'outil “ **diagramme de PARETO ou Courbe ABC** ” les pièces sur lesquelles il faudrait agir par une action A.V.
(tracer la courbe sur le papier millimétré fourni).
- **Interpréter et commenter le résultat de la courbe.**

**PROTOTYPE
DE L'ARMOIRE 3 PORTES
COULISSANTES**



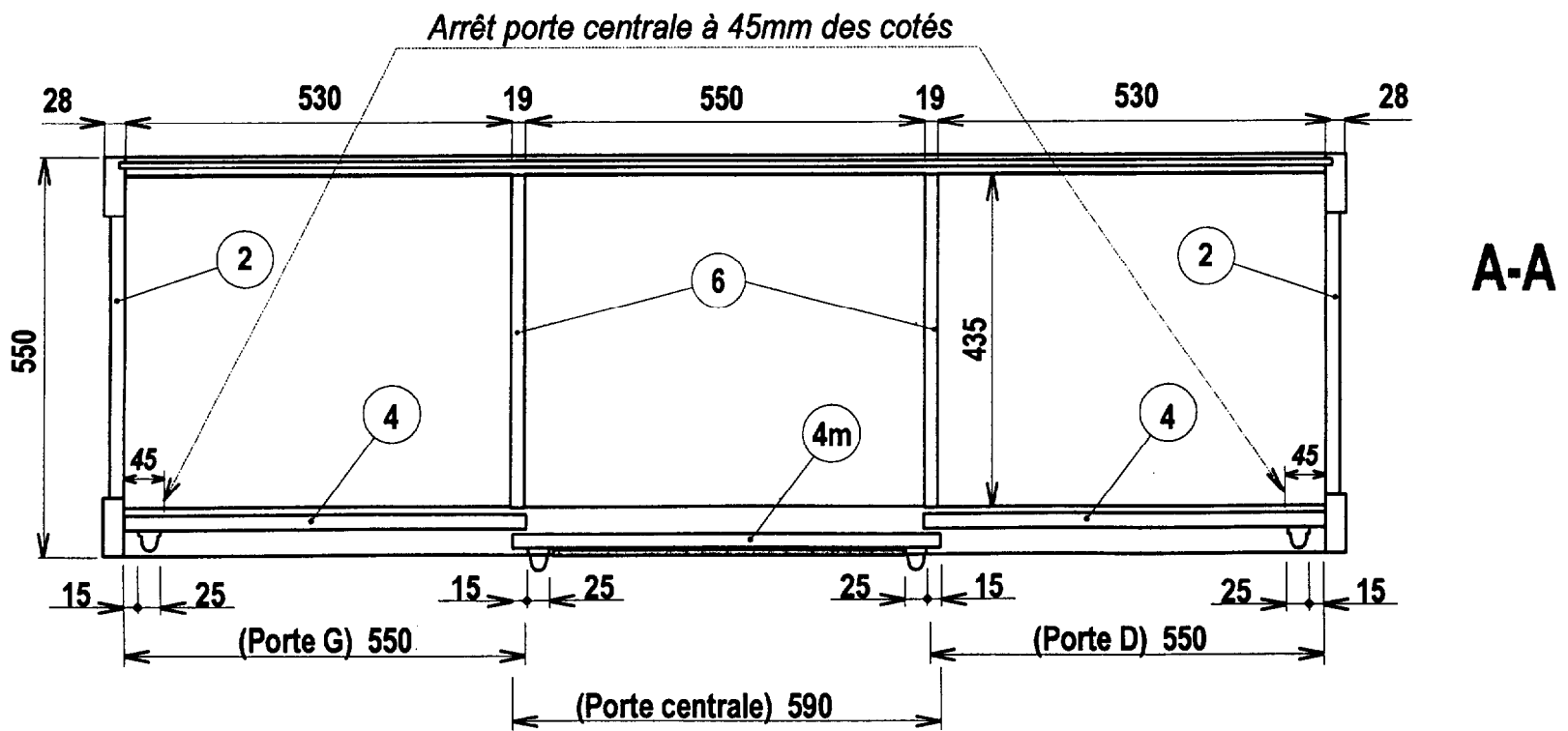
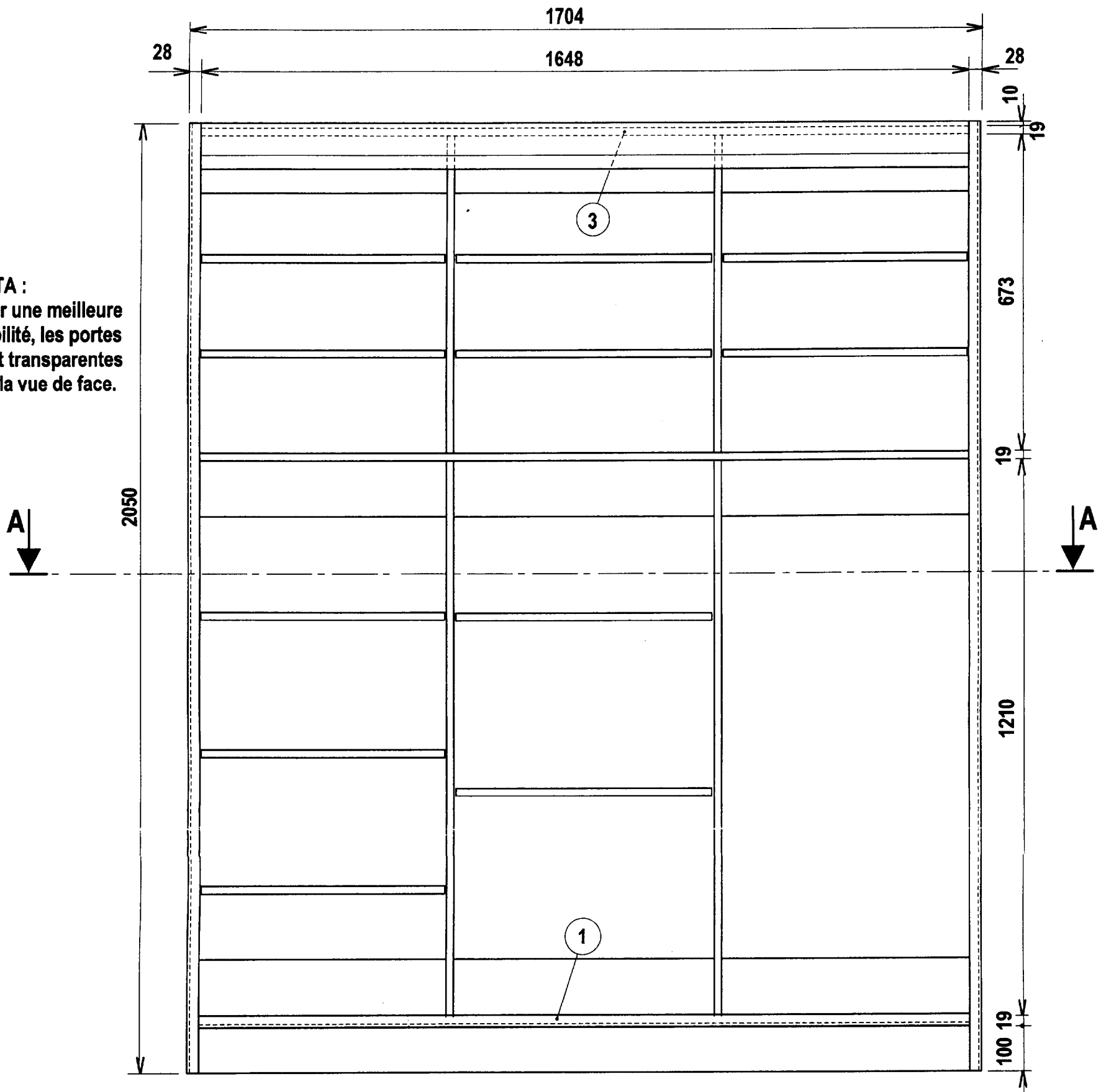
**GUIDAGE EN
PARTIE BASSE**



**SYSTEME DE COULISSAGE
DES PORTES « Cadette 185 »**



NOTA :
Pour une meilleure lisibilité, les portes sont transparentes sur la vue de face.



DOCUMENT 2

B.T.S. PRODUCTIQUE BOIS - OPTION : DÉVELOPPEMENT ET INDUSTRIALISATION			
ECHELLE : 1:10	MOBILIER DE CHAMBRE		Projet :
	ARMOIRE 3 PORTES		Date :
Rep. :	VUE D'ENSEMBLE + COUPE HORIZONTALE		Dessiné par : Contrôlé par :

6	PANNEAUX VERTICAUX DE SEPARATION
5	GUIDES INFERIEURS DES PORTES
4m	PORTE CENTRALE
4	PORTES LATERALES
3	DESSUS DE L'ARMOIRE
2	COTES DE L'ARMOIRE
1	FOND DE L'ARMOIRE
Numéro	Désignation



Tableau des coûts de revient des principales pièces fabriquées par l'entreprise

N° de pièce	Qté par mois	Coût de revient unitaire en F	Coût mensuel	Classement	Coût mensuel décroissant	Coût mensuel cumulé	% cumulé
P1	3100	20					
P2	500	80					
P3	1000	120					
P4	200	400					
P5	1060	5					
P6	900	5					
P7	2800	100					
P8	150	50					
P9	50	200					
P10	1100	20					
P11	200	120					
P12	2000	200					
P13	800	20					
P14	300	40					
P15	6	500					
P16	500	10					
P17	8000	40					
P18	20	160					
P19	500	40					
P20	200	160					
P21	15	100					
P22	100	100					
P23	50	120					
P24	4000	50					
P25	215	20					
P26	700	5					
P27	22	250					
P28	10	250					
P29	200	40					
P30	8100	20					
P31	20	130					
P32	100	40					
P33	2	900					
P34	1500	10					