

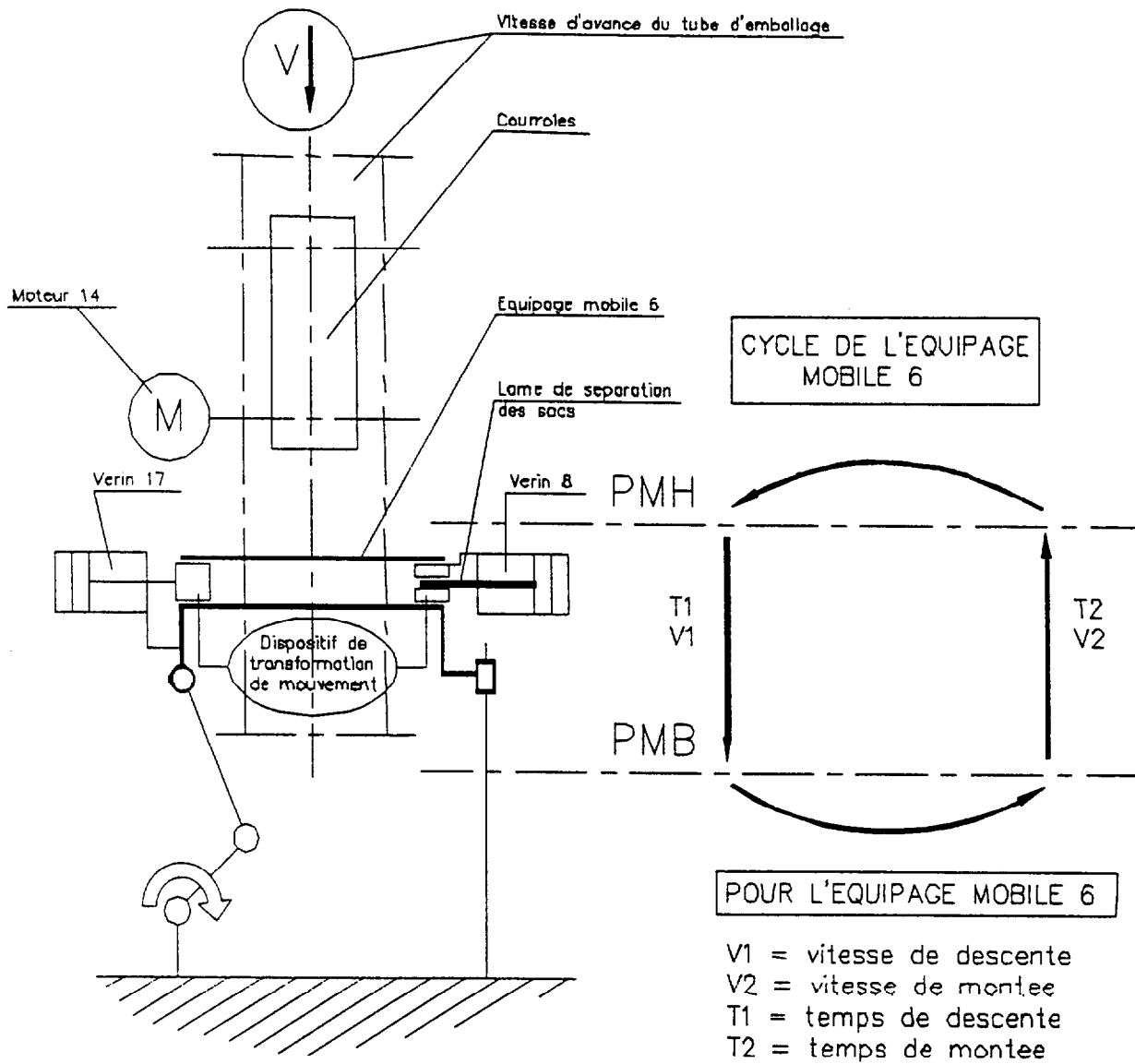
## **DOSSIER TECHNIQUE**

# **CHAINE D'ENSACHAGE D'UNE USINE AGRO-ALIMENTAIRE**

**Ce dossier comprend :**

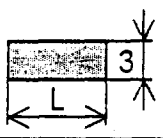
- **les documents DT1 à DT8**
- **les annexes 1, 2A et 2B**

# SCHEMA PARTIEL DE LA MACHINE A EMBALLER

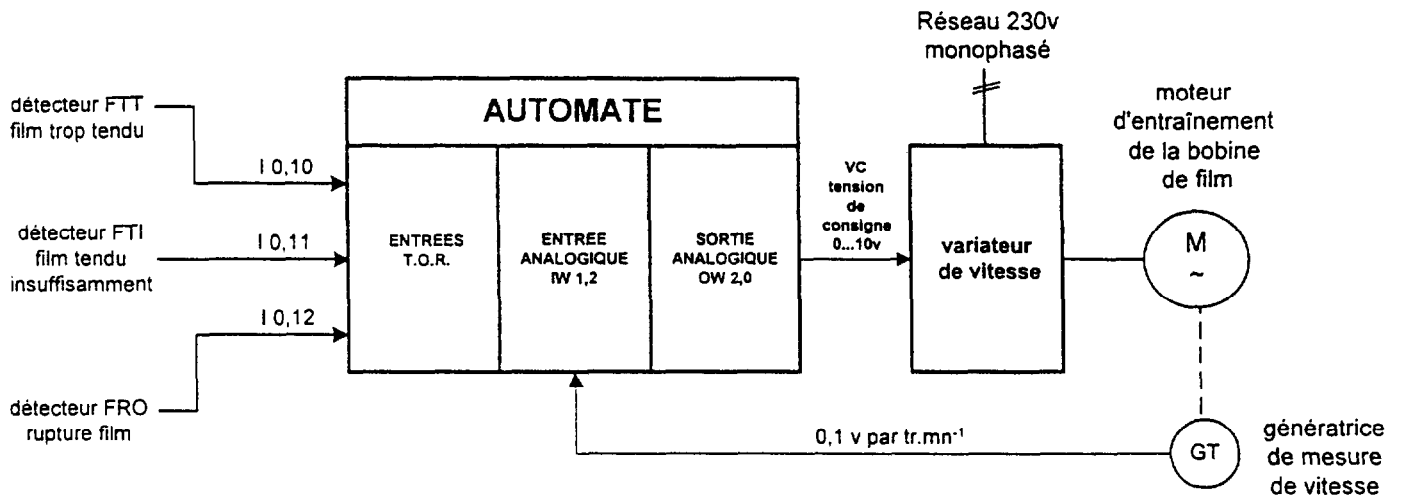


### Choix d'un acier : caractéristiques et aptitudes

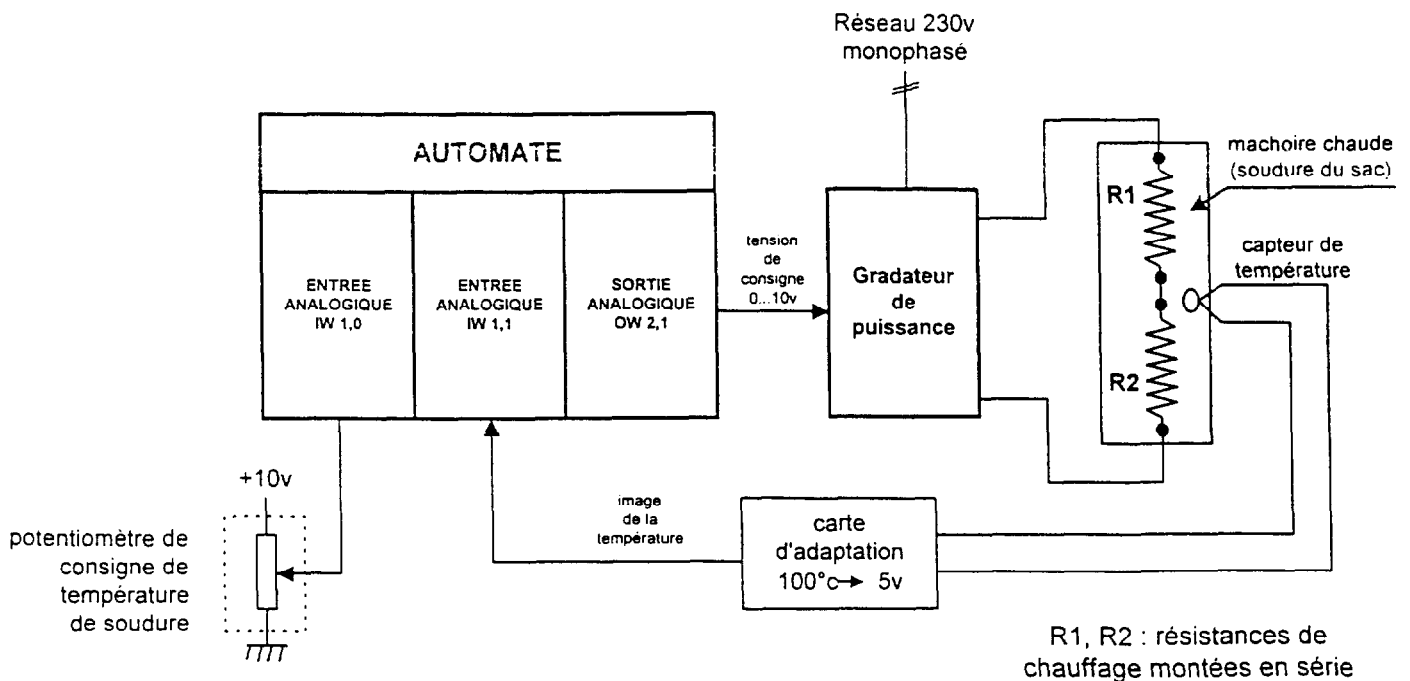
Aptitudes à la résistance Rm : Aciers pour trempe dans la masse classés par résistances croissantes après trempe et revenu vers 600°C selon prescription de NF A 35-552

	Bases de classement		Valeur de Rm et de R <sub>p0.2</sub> pour les autres sections			
	16 < L < 40		L < 16		40 < L < 100	
	Rm mini-maxi M Pa	R <sub>p0.2</sub> mini MPa	Rm mini-maxi MPa	R <sub>p0.2</sub> mini MPa	Rm mini-maxi MPa	R <sub>p0.2</sub> mini MPa
XC 18	440 - 690	270	490 - 640	330	--	--
XC 25	490 - 640	305	540 - 590	365	--	--
20 M 5	540 - 690	400	570 - 720	440	--	--
XC 32	570 - 720	365	620 - 760	430	540 - 690	335
21 B 3	590 - 730	440	640 - 780	480	--	--
XC 38 H 1	630 - 770	400	690 - 830	490	--	--
20 MB 5	640 - 780	500	690 - 830	550	--	--
XC 42 H 1	670 - 810	430	740 - 880	520	--	--
35 M 5	670 - 820	500	720 - 870	550	620 - 770	470
XC 38 H 2	680 - 820	435	740 - 880	525	640 - 790	385
38 C 2	680 - 830	510	750 - 900	560	690 - 840	510
38 B 3	690 - 830	520	740 - 880	550	590 - 740	440
38 CB 1	700 - 840	520	750 - 890	560	620 - 770	460
XC 48 H 1	710 - 850	460	780 - 930	550	--	--
XC 42 H 2	720 - 860	465	790 - 930	555	670 - 810	410
40 M 6	720 - 870	550	780 - 930	590	730 - 880	550
42 C 2	730 - 880	540	800 - 950	600	740 - 890	550
19 NCDB 2	740 - 880	590	780 - 830	635	690 - 830	540
38 MB 5	740 - 880	600	790 - 930	630	640 - 790	510
XC 55 H 1	750 - 900	490	830 - 980	585	--	--
20 MC 5	750 - 900	600	800 - 1000	650	700 - 850	550
20 NC 6	750 - 900	600	800 - 1100	650	700 - 850	550
XC 48 H 2	760 - 910	485	830 - 980	585	710 - 850	540
32 C 4	780 - 930	590	880 - 1080	660	690 - 830	510
25 CD 4	780 - 930	600	880 - 1080	700	690 - 840	530
45 S 7	780 - 980	620	980 - 1180	780	640 - 780	510
XC 55 H 2	800 - 950	525	880 - 1030	620	750 - 890	470
38 C 4	830 - 1030	620	930 - 1130	700	730 - 880	540
30 CD 4	830 - 1030	650	930 - 1130	730	730 - 880	570
30 NC 11	850 - 1050	670	930 - 1130	750	780 - 930	600
34 CD 4	880 - 1080	700	980 - 1180	770	780 - 930	600
42 C 4	880 - 1380	660	980 - 1180	740	780 - 930	590
55 S 7	930 - 1150	740	1080 - 1300	880	780 - 950	620
38 CD 4	930 - 1130	760	1030 - 1230	770	830 - 1030	650
40 CAD 6 12	950 - 1150	750	1000 - 1200	800	900 - 1100	720
42 CD 4	980 - 1180	770	1080 - 1280	850	880 - 1080	700
50 CV 4	980 - 1180	785	1130 - 1380	930	880 - 1080	685
30 CD 12	1030 - 1230	810	1080 - 1280	880	980 - 1180	770
30 CND 8	1030 - 1230	850	1030 - 1230	850	980 - 1080	800
60 SC 7	1050 - 1270	850	1150 - 1370	950	910 - 1130	720
45 SCD 6	1050 - 1270	870	1050 - 1270	870	950 - 1170	780
35 NCD 16	1080 - 1280	880	1080 - 1280	880	1080 - 1280	880

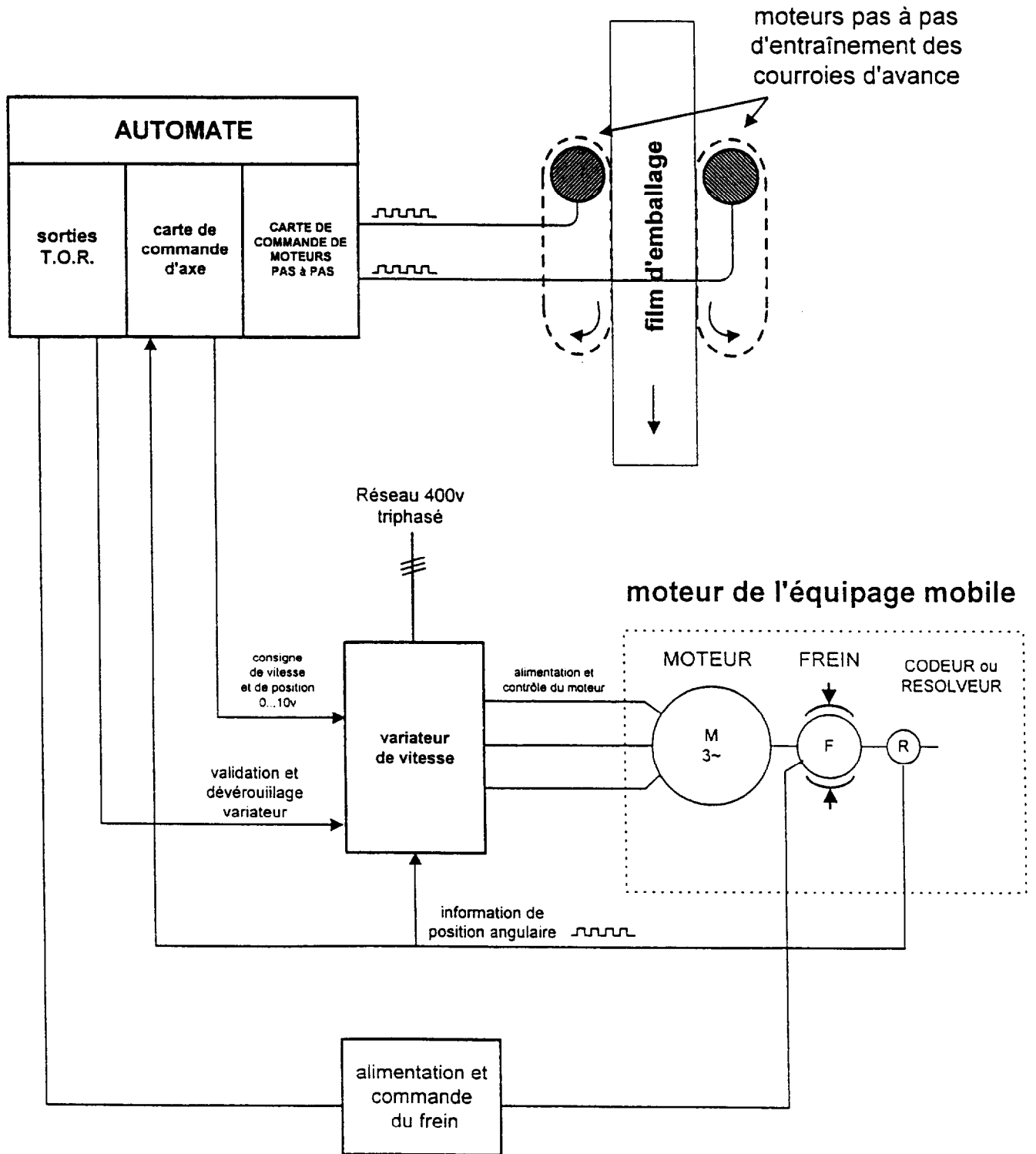
## ENTRAÎNEMENT DE LA BOBINE DE FILM



## COMMANDE DE REGULATION DE TEMPERATURE

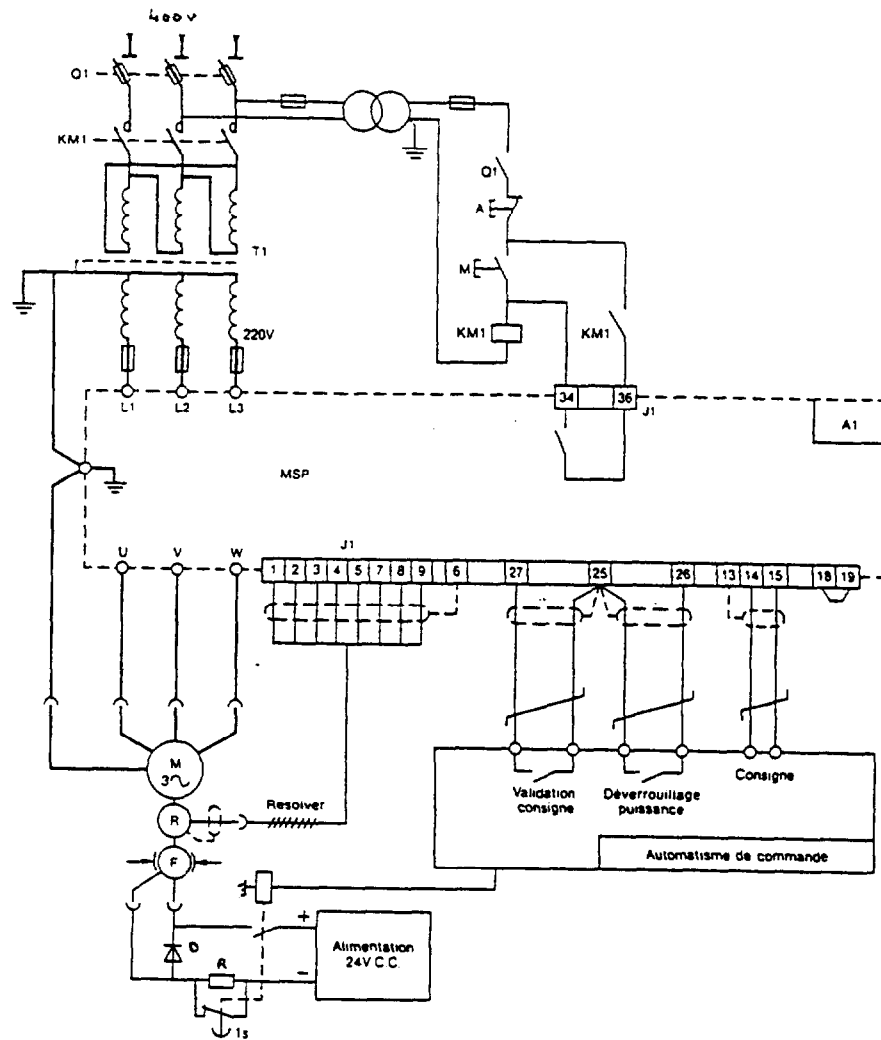


ENTRAÎNEMENT DU FILM ET  
DE L'EQUIPAGE MOBILE  
(COMMANDE ET MOTORISATION)



# Caractéristiques du moteur et du variateur de l'équipage mobile

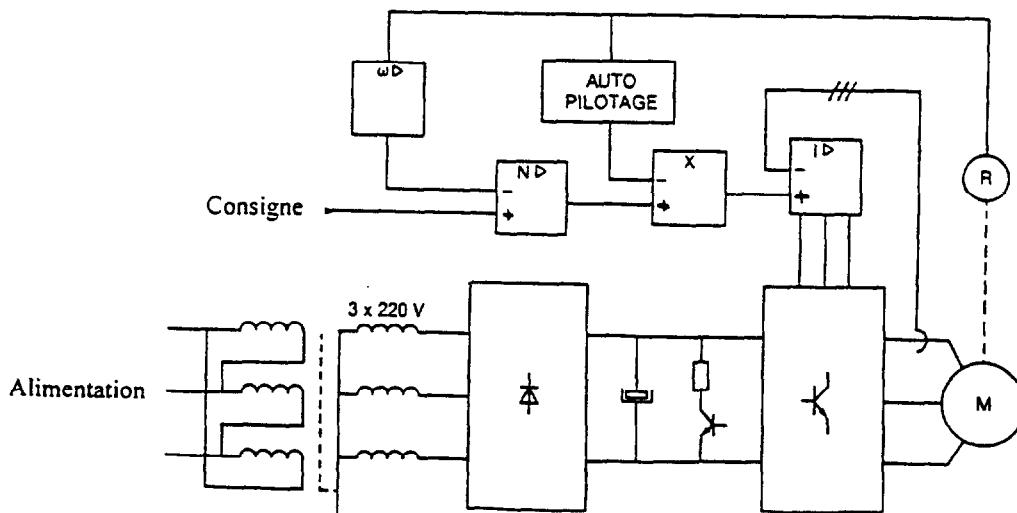
## Variateurs monoaxes



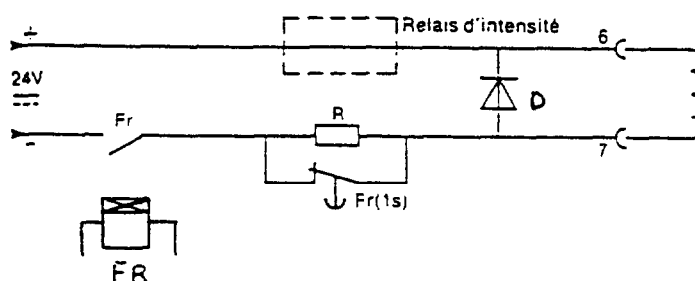
## Constitution

Un ensemble MASAP comporte 3 éléments fonctionnellement indissociables :

- un moteur synchrone autocommuté (ou autopiloté), également défini par l'une des appellations suivantes :
  - moteur autosynchrone,
  - moteur à courant continu sans collecteur,
  - moteur à courant continu sans balais (brushless),
- un resolver sans balais,
- un variateur assurant la commutation statique, la régulation de courant (ou de couple) et la régulation de vitesse.



## Caractéristiques du frein de l'équipage mobile



Moteur		MSP0T1 MSP0T4	MSP1T2	MSP1T5 MSP1T7	MSP2T4 MSP2T6 MSP2T7
Type de frein		03-15-620	0,1G	0,3G	1,2G
Couple statique après rodage	Nm	1	1,2	4	17
Inertie	$10^{-5}$ kg.m <sup>2</sup>	0,6	0,96	1,1	1,5
Masse	kg	0,2	0,7	0,9	2
Tension nominale	V	24	24	24	24
Tension de maintien	V	10	10	10	10
Puissance absorbée sous 24V à 20°C	W	9	11	17	25
Intensité absorbée sous 24V à 20°C	A	0,4	0,5	0,7	1
Temps de montée	ms	15	14	32	96
Temps de retombée, à la coupure de la tension de maintien, avec diode de décharge	ms	20	20	40	70
Résistance d'économie		82Ω-10W	68Ω-10W	47Ω-10W	27Ω-10W

# Association moteur-variateur

Echauffement cuivre  $\Delta\theta = 100^\circ\text{C}$

Moteur		Couple permanent	Vitesse nominale	I efficace permanent	Référence du variateur associé	I efficace variateur (3)		Couple maximal
Référence	Dimensions $\varnothing - L$	$C_{\omega 0}$ (1)	$N_n$	$I_{\omega 0}$ (2)		$I_P$	$I_M$	$C_M$
	mm	Nm	tr/mn	A		A	A	
MSP-0T1C3M...	55 - 30	0,65	3000	1	MSP-1D012M	1	3	1,8
MSP-0T4C3M...	55 - 60	1,3	3000	1,6	MSP-1D022M	2	5	3,5
MSP-1T2C2M...	80 - 40	2,9	2000	3,9	MSP-1D052M	4,5	12	6,8
MSP-1T2C3M...			3000	4,5	MSP-1D082M	9	17	8,5
MSP-1T5C2M...	80 - 80	5,2	2000	5,7	MSP-1D082M	9	17	13
MSP-1T5C3M...			3000	7,2	MSP-1D082M	9	17	11
					MSP-1D102M	14	28	17
MSP-1T7C2M...	80 - 120	7,2	2000	6,9	MSP-1D082M	9	17	15
							MSP-1D102M	14
MSP-1T7C3M...			3000	8,9	MSP-1D102M	14	28	18
MSP-2T4C2M...	120 - 60	11,6	2000	10,5	MSP-1D102M	14	28	24
							MSP-1D202M	20
MSP-2T4C3M...			3000	14,5	MSP-1D202M	20	42	25
					MSP-1D302M	30	57	35
MSP-2T6C2M...	120 - 90	14,8	2000	14	MSP-1D202M	20	42	34
							MSP-1D302M	30
MSP-2T6C3M...			3000	18,5	MSP-1D302M	30	57	34
					MSP-1D402M	40	85	46
MSP-2T7C1M...	120 - 120	20,3	1000	11,9	MSP-1D202M	20	42	53
							MSP-1D302M	30
MSP-2T7C2M... (4)			2000	18,5	MSP-1D302M	30	57	48
					MSP-1D402M	40	85	65
MSP-2T7C3M... (4)			3000	23,6	MSP-1D302M	30	57	38
					MSP-1D402M	40	85	55

(1) Couple permanent à basse vitesse

(2) I efficace permanent correspondant au couple  $C_{\omega 0}$

(3)  $I_P$  courant efficace permanent

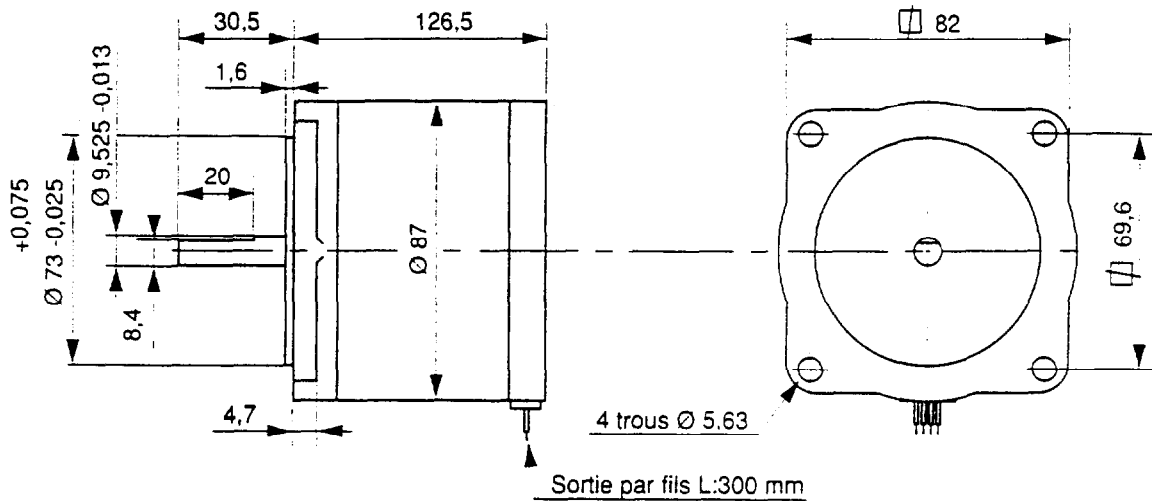
$I_M$  courant efficace maximal

(4) Avec inductances extérieures de 400  $\mu\text{H}$  par phase



# MOTEUR HY 200 - 3450

490 Ncm



## Specifications

	0350 AX 08	0700 AX 08
1 Angle de pas.....°	1,8	1,8
2 Précision angulaire du pas.....%	5	5
3 Courant nominal par phase.....A	3,5	7
4 Résistance par phase.....Ω	1,1	0,4
5 Inductance par phase.....mH	6,1	1,9
6 Couple de maintien.....Ncm	400	400
7 Couple de détente.....Ncm	18	18
8 Inertie du rotor.....gcm <sup>2</sup>	1950	1950
9 Poids.....Kg	3,4	3,4
10 Classe d'isoiation.....	B	B

Option : codeur : protection IP55 : page 124



## Schéma de câblage

Voir schémas p. 107

### schéma 4

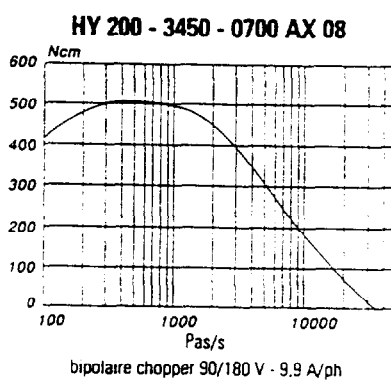
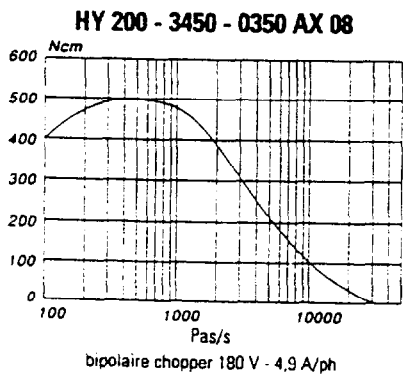
- 1 = BLANC / NOIR
- 2 = BLANC / ROUGE
- 3 = BLANC / ORANGE
- 4 = BLANC / JAUNE
- 5 = ORANGE
- 6 = NOIR
- 7 = JAUNE
- 8 = ROUGE

### schéma 2

- 1 = BLANC / NOIR
- 2 = BLANC / ROUGE
- 3 = BLANC / ORANGE
- 4 = BLANC / JAUNE
- 5 = ORANGE
- 6 = NOIR
- 7 = JAUNE
- 8 = ROUGE

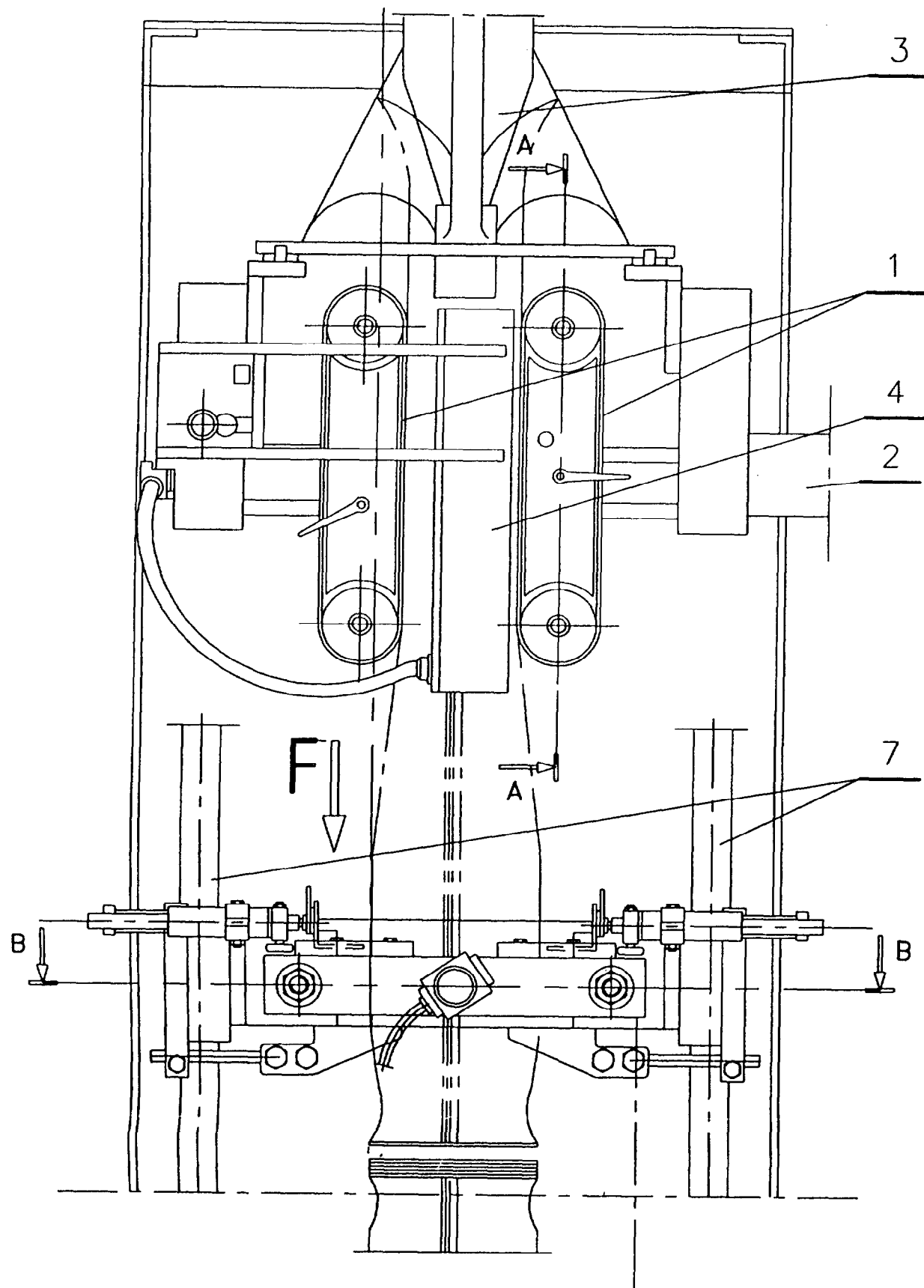
### schéma 1

- 1 = NOIR
- 2 = JAUNE
- 3 = ORANGE
- 4 = ROUGE



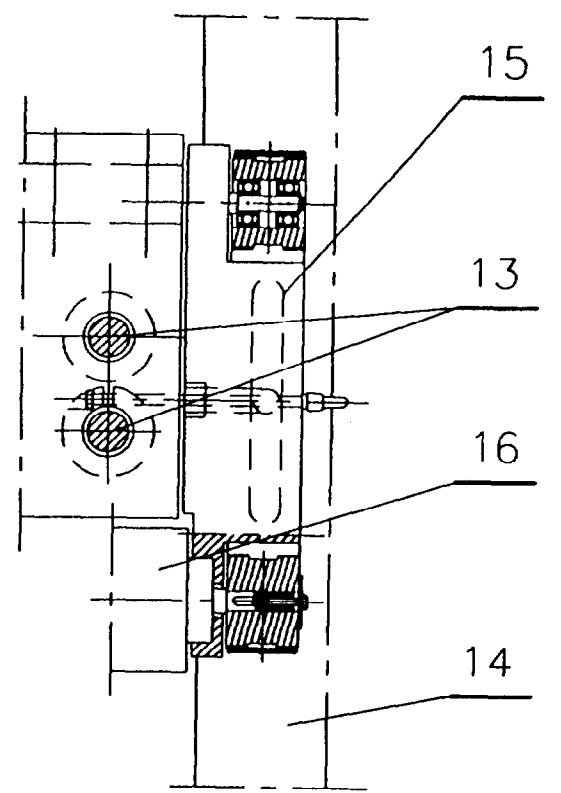
## ANNEXE 1

23	2	Tambour gradué
22	2	Tige de commande et de guidage des mâchoires de scellage
20	2	Ressort de compression
19	2	Ressort de précharge des mâchoires de scellage
18	2	Biellette de renvoi
17	1	Vérin pneumatique des mâchoires transversales
16	1	Tube d'emballage
15	2	Demi tête d'entraînement
14	2	Moteur de la courroie d'alimentation
13	2	Colonne de guidage de la tête d'alimentation
12	2	Came linéaire d'asservissement et de sécurité
11	2	Galet de la palette de mise en forme des fonds de sacs
10	2	Palette de mise en forme des fonds de sacs
9	2	Vérin pneumatique du dispositif de formage des fonds de sacs
8	1	Vérin pneumatique du couteau de séparation des sacs
7	2	Colonne de guidage de l'équipage mobile
6	1	Equipage mobile
5	2	Mâchoire de scellage du joint transversal
4	1	Tête de scellage du joint longitudinal
3	1	Epaule de mise en forme du sac
2	1	Pompe à vide de la tête d'alimentation de l'emballage
1	2	Courroie d'entraînement de l'emballage par succion
<b>Rep</b>	<b>Nb</b>	<b>Désignation</b>
<b>NOMENCLATURE DU MODULE DE FORMAGE DES SACS</b>		

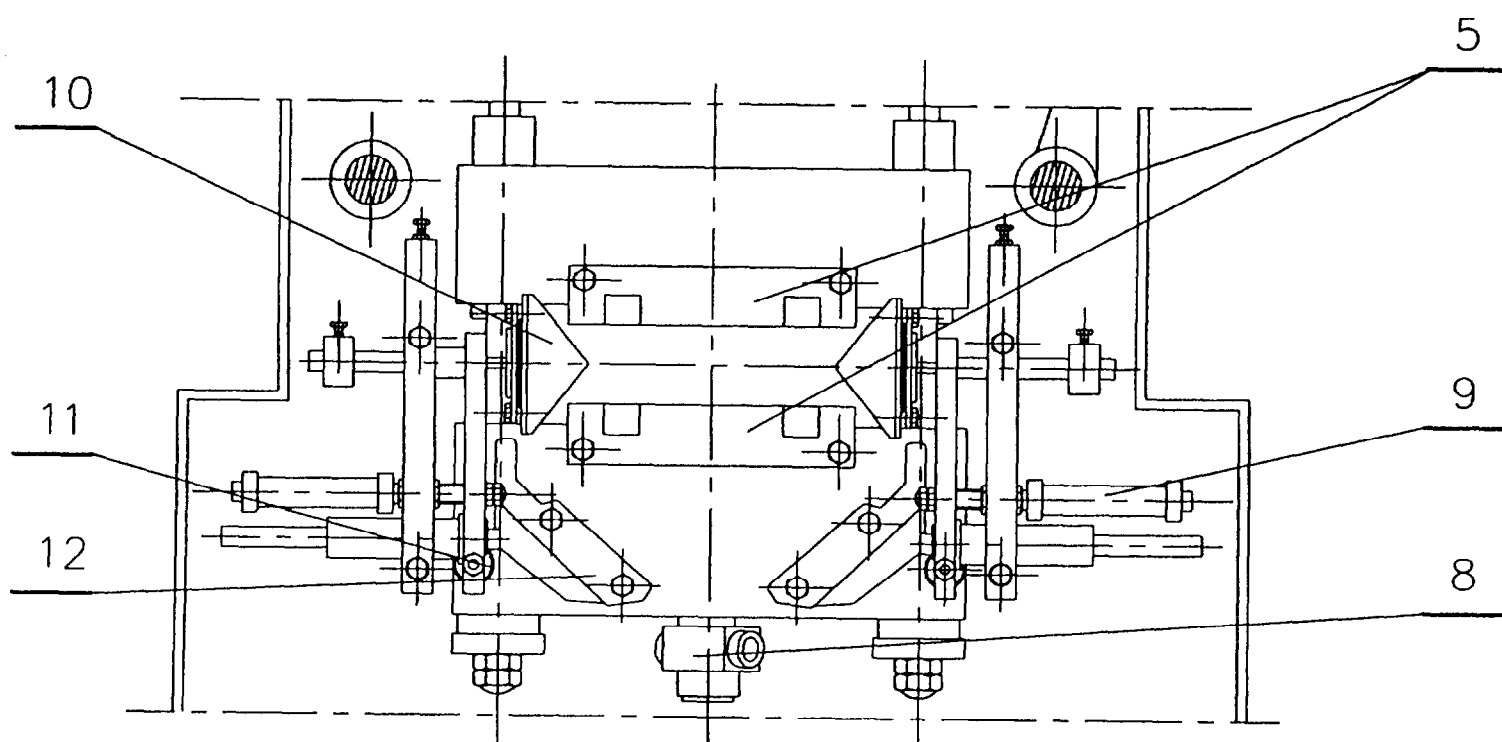


ANNEXE 2A

AA



VUE SUIVANT F DU PORTE MACHOIRES ET DES LAMES SUPERIEURES



17 BB (non à l'échelle)

ANNEXE 2B

