

n/m

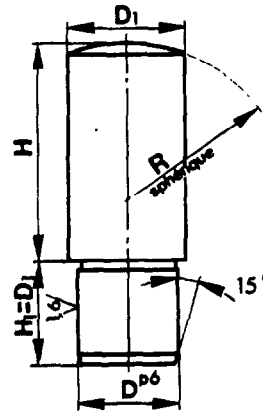
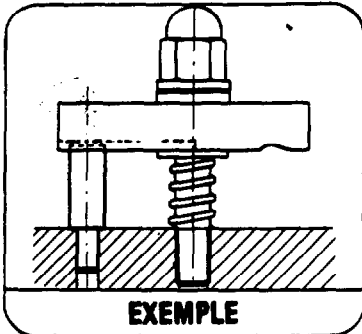
213



APPUI DE BRIDE

PME4CDO

Matière : acier de décolletage cémenté trempé bruni



Il est déconseillé de faire un chanfrein d'entrée sur la pièce femelle. Pour D<sup>pb</sup>, aléser à D<sup>H7</sup>.

NLM	D	D <sub>1</sub>	H				R	□ gr (H maxi)
213 050	4	5	8	10	12	16	7	3
213 060	5	6	10	12	16	20	8	5
213 080	6	8	12	16	20	25	11	11
213 100	8	10	16	20	25	32	14	23
213 120	10	12	20	25	32	40	16	42
213 140	12	14	20	25	32	40	20	59
213 160	14	16	25	32	40	50	25	97
213 200	16	20	25	32	40	50	28	153

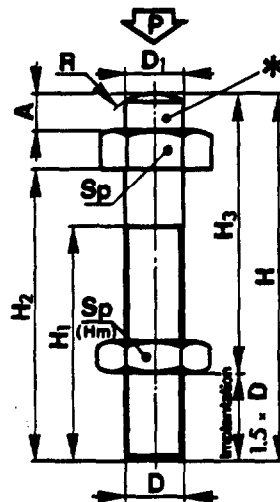
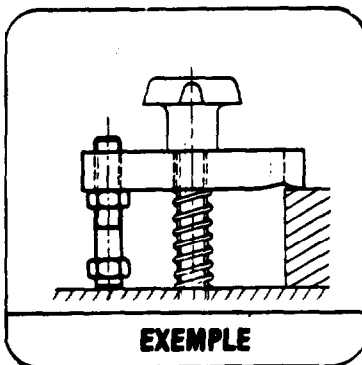
n/m

215



APPUI DE BRIDE RÉGLABLE

Matière : acier de décolletage bruni



\* Traitement partiel.

NLM	A	D	D <sub>1</sub>	H	H <sub>1</sub>	H <sub>2</sub>	min H <sub>3</sub>	max H <sub>3</sub>	R	Sp	PdaN	□ gr
215 080	5	M. 5	5	50	32	40	20,5	42,5	7	10	100	19
215 090	5	M. 6	6	50	32	40	21	41	8	10	143	24
215 090	5	M. 8	8	50	32	40	22	38	11	13	262	28
215 100	5	M.10	10	52	32	40	25	37	14	17	418	48
215 101	6	M.10	10	70	32	56	42	55	14	17	418	54
215 120	6	M.12	12	70	40	56	38	52	16	19	610	78
NLM	A	D	D <sub>1</sub>	H	H <sub>1</sub>	H <sub>2</sub>	min H <sub>3</sub>	max H <sub>3</sub>	R	Sp	PdaN	□ gr
215 121	6	M.12	12	95	50	80	51	77	16	19	610	98
215 140	8	M.14	14	100	63	80	44	79	20	22	832	135
215 160	8	M.16	16	100	63	80	45	76	25	24	1152	178
215 181	8	M.16	16	120	63	100	65	96	25	24	1152	220
215 200	10	M.20	20	110	70	88	50	90	28	30	1800	260

n/m

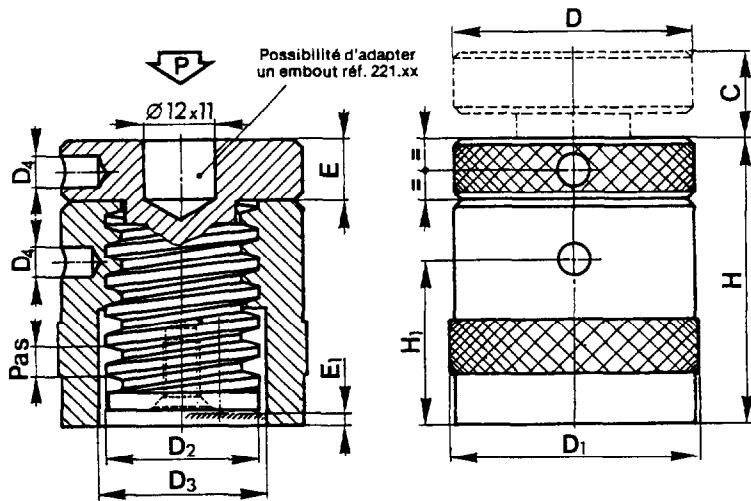
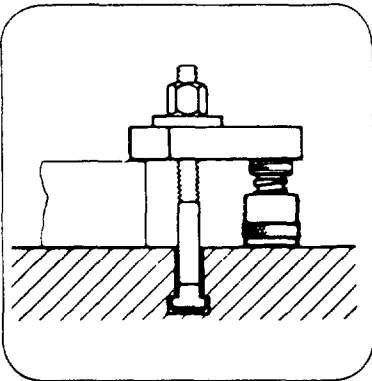
217



VÉRIN

PME4CDO

Matière : XC 38 peint



NOTA :

• Seul, le vérin réf. 217-01 ne possède pas de trou Ø 12 profondeur 11.

NLM	ENCOMBREMENT			APPUI				CENTRAGE		CONSTRUCTION		P maxi daN	kg
	D <sub>1</sub>	C	H	D	E	D <sub>2</sub>	Pas	E <sub>1</sub>	D <sub>3</sub>	H <sub>1</sub>	D <sub>4</sub>		
217 01	32	13	38	32	8	20	4	1,5	22	23	4	1500	0,2
217 02	50	21	50	50	12	28	6	0,5	36	30	6	6000	0,7
217 03	50	32	70	50	16	28	6	0,5	36	43	6	6000	1
217 04	70	44	100	65	25	30	7	0,5	42	61	6	10000	2,4
217 05	80	73	140	70	30	50	8	1,5	54	90	10	17000	4,6
217 06	98	110	190	80	34	65	10	2,5	68	130	10	35000	9,7

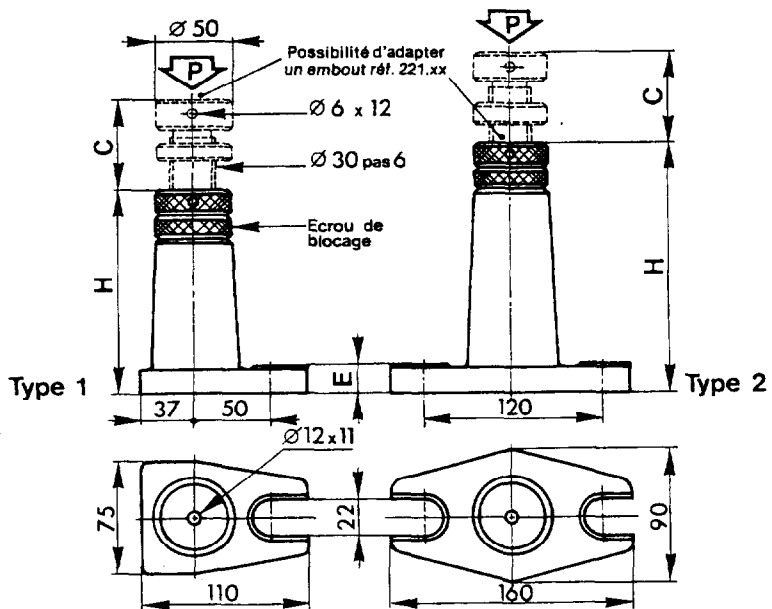
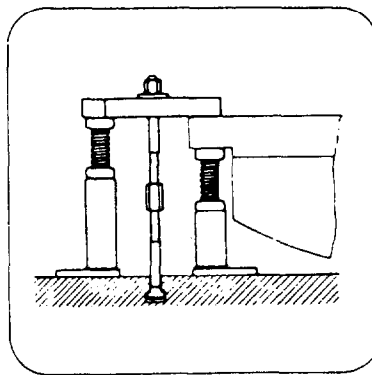
n/m

219



VÉRIN HAUT

Matière : XC 38 peint



NOTA :

• Attention au risque de flambage sur le vérin réf. 219-04 en position maxi pour H ≥ 470. S'en tenir à la charge maxi indiquée.

NLM	Type	CONSTRUCTION			PdaN	kg
		H	C	E		
219 01	1	100	40	18	6000	1,7
219 02	1	140	60	18	6000	2,2

NLM	Type	CONSTRUCTION			PdaN	kg
		H	C	E		
219 03	2	200	120	22	4000	3,4
219 04	2	320	230	25	2500	4,6

n/m

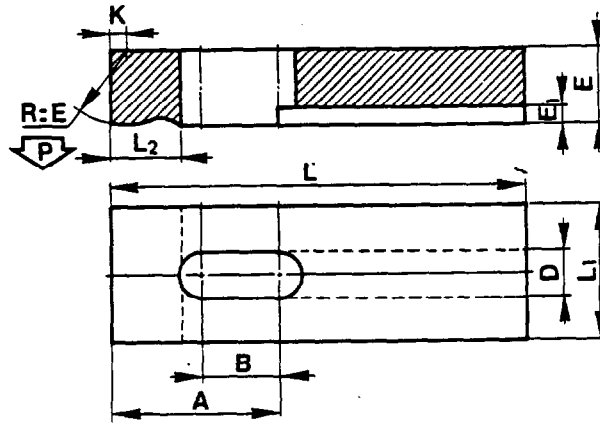
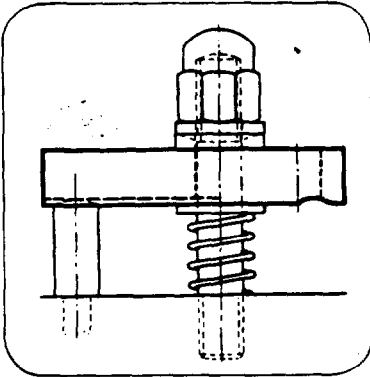
401



**BRIDE COULISSANTE**

PME4CDO

Matière : XC 38 bruni



NLM	D	ENCOMBREMENT			CONSTRUCTION					P maxi daN	□ gr	NLM	D	ENCOMBREMENT			CONSTRUCTION					P maxi daN	□ gr
		L	L <sub>1</sub>	E	A	B	E <sub>1</sub>	L <sub>2</sub>	K					L	L <sub>1</sub>	E	A	B	E <sub>1</sub>	L <sub>2</sub>	K		
401 05	5,5	32	12	8	14	8	3	8	1,2	342	20	401 101	11	100	25	16	46	26	4,5	16	2,5	1390	220
401 051	5,5	50	12	8	23	13	3	8	1,2	342	30	401 12	14	80	32	20	35	20	5	20	3	2020	290
401 06	7	40	16	10	17	10	3	10	1,6	482	40	401 121	14	125	32	20	58	33	5	20	3	2020	460
401 061	7	63	16	10	29	17	3	10	1,6	482	60	401 14	16	100	40	25	44	25	6	25	4	2760	620
401 08	9	50	20	12	22	12	4	12	2	877	90	401 141	16	160	40	30	74	42	6	25	4	2760	980
401 081	9	80	20	12	37	21	4	12	2	877	120	401 16	18	160	50	30	73	42	6	32	5	3780	1600
401 10	11	63	25	16	28	16	4,5	16	2,5	1390	150	401 20	22	200	60	30	92	52	8	40	6	5880	2700

NOTA : P maxi déterminé avec couple de serrage selon goujon 701/702.

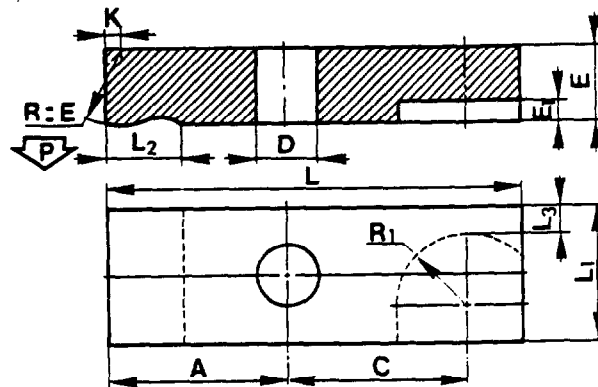
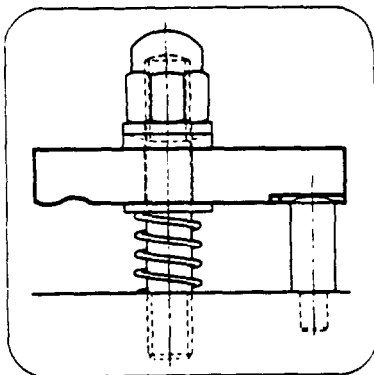
n/m

403



**BRIDE PIVOTANTE**

Matière : XC 38 bruni



NLM	D	ENCOMBREMENT			CONSTRUCTION							P maxi daN	□ gr
		L	L <sub>1</sub>	E	A	C	E <sub>1</sub>	L <sub>3</sub>	R	L <sub>2</sub>	K		
403 05	5,5	32	12	8	14	14	3	2,5	7	8	1,2	342	20
403 06	7	40	16	10	17	18	3	4	8	10	1,6	482	40
403 08	9	50	20	12	22	22	4	5	10	12	2	877	90
403 10	11	63	25	16	28	27	4	6,5	12	16	2,5	1390	150
403 12	14	80	32	20	35	35	5	9	14	20	3	2020	300
403 14	16	100	40	25	44	44	6	12	16	25	4	2760	620
403 16	18	125	50	30	55	54	6	16	18	32	5	3780	1520
403 20	22	160	60	30	75	75	8	20,5	22	40	6	5880	2650

NOTA : P maxi déterminé avec couple de serrage selon goujon réf. 701-702.

n/m

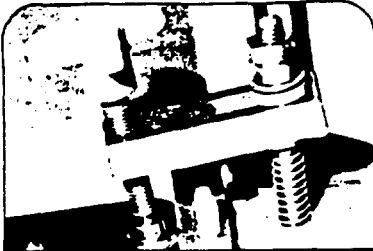
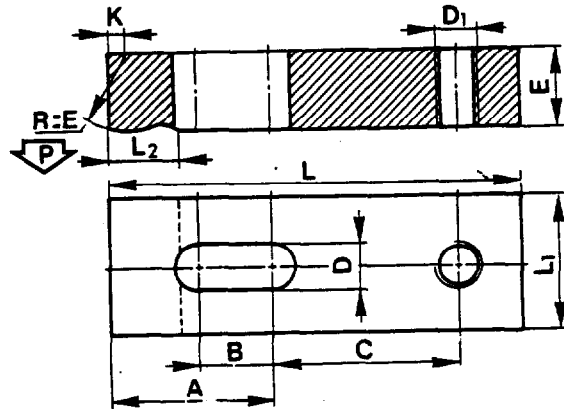
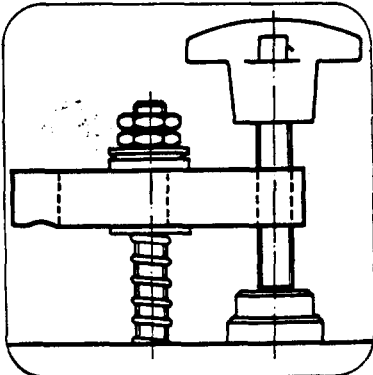
405



BRIDE À VIS

PME4CDO

Matière : XC 38 bruni



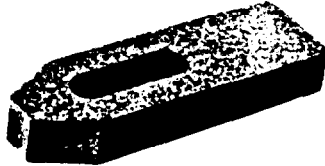
NOTA :

P maxi déterminé avec couple de serrage selon goujon réf. 701-702.

NLM	D	ENCOMBREMENT			CONSTRUCTION							P maxi daN	□ gr
		L	L <sub>1</sub>	E	A	B	C	D <sub>1</sub>	L <sub>2</sub>	K			
405 05	5,5	40	12	8	18	10	18	M. 6	8	1,2	342	20	
405 06	7	50	16	10	22	12	23	M. 6	10	1,6	482	40	
405 08	9	63	20	12	28	16	29	M. 8	12	2	877	90	
405 10	11	80	25	16	36	20	36	M. 10	16	2,5	1390	150	
405 12	14	100	32	20	45	25	45	M. 12	20	3	2020	300	
405 14	16	125	40	25	57	32	56	M. 14	25	4	2760	620	
405 16	18	160	50	30	72	40	72	M. 16	32	5	3780	1520	
405 20	22	200	60	30	90	50	90	M. 20	40	6	5880	2650	

n/m

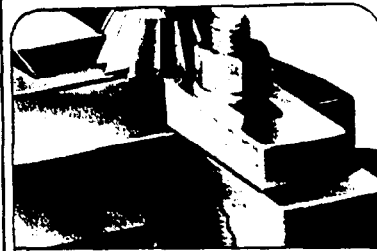
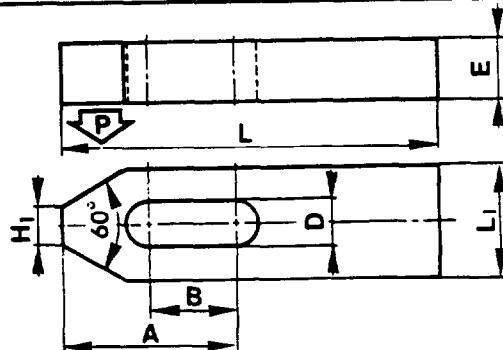
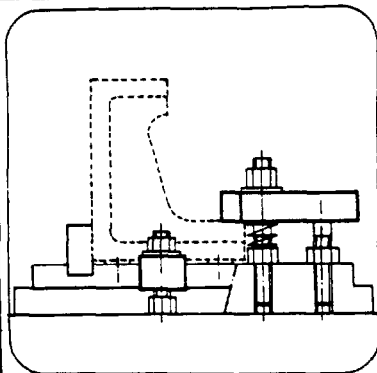
406



BRIDE DROITE

Matière : XC 38 peint

NF E 21-501  
DIN 6314



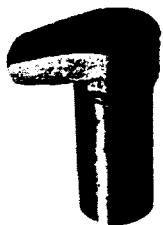
NOTA :

P maxi déterminé avec couple de serrage selon goujon réf. 701-702.

NLM	D	ENCOMBREMENT			CONSTRUCTION			P maxi daN	□ gr
		L	L <sub>1</sub>	E	A	B	H <sub>1</sub>		
406 060	7	50	20	10	26,5	13	8	482	60
406 080	9	60	25	12	30,5	13	10	877	110
406 100	11	80	30	15	39,5	19	12	1390	220
406 120	14	100	40	20	54	26	14	2020	490
406 121	14	125	40	20	64	36	14	2020	640
406 160	18	125	50	25	62	27	18	3780	1000
406 161	18	160	50	25	82	47	18	3780	1270
406 200	22	160	60	30	79	38	22	5880	1830
406 201	22	200	60	30	99	58	22	5880	2290
406 240	26	200	70	30	102	54	26	8470	2650
406 241	26	250	70	35	127	79	26	8470	3320
406 300	34	250	80	40	128	66	34	13500	5000
406 301	34	315	80	50	158	96	34	13500	7800

n/m

437



**CROCHET DE BRIDAGE**

PME4CDO

Matière : XC 38 bruni

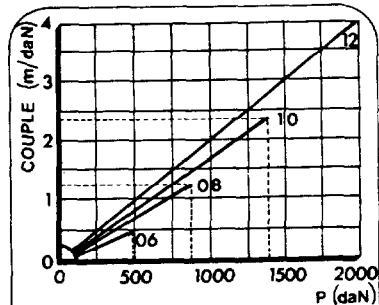
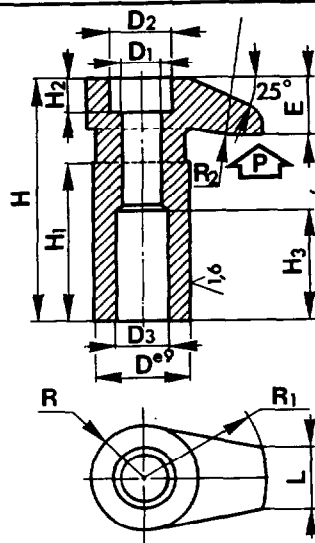
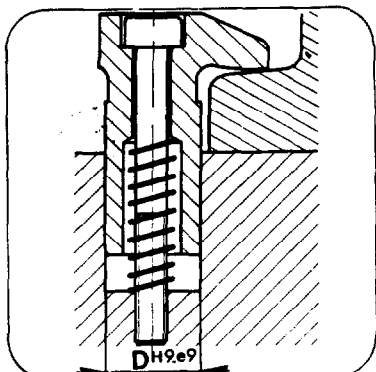


DIAGRAMME DES EFFORTS

NLM	ENCOMBREMENT						SERRAGE		FIXATION					P maxi daN	gr
	Dø9	H1	H	R	R1	L	E	R2	D2	H2	D1	D3	H3		
437 06	16	28	42	9	20	11	10	30	11	6	6,5	10	20	482	52
437 08	20	35	52	12	25	15	12	50	14	8	8,5	12	25	877	111
437 10	25	44	66	14	32	17	16	60	17	10	10,5	14	32	1390	230
437 12	32	56	83	18	40	20	20	80	20	12	12,5	17	40	2020	472

NOTA : Pour Dø9, percer à D\_H9.

n/m

439



**ENSEMBLE DE BRIDAGE PIVOTANT**

Matière : corps : Fonte malléable  
bague : XC 48

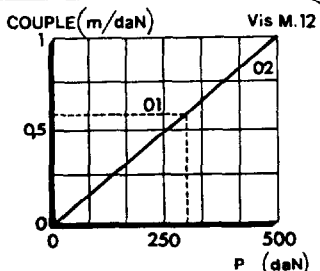
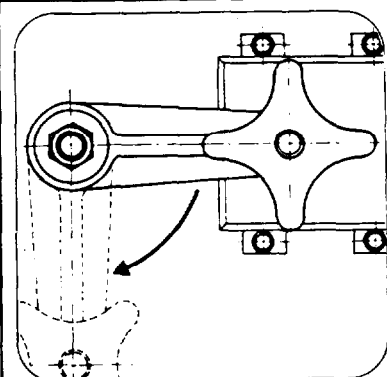
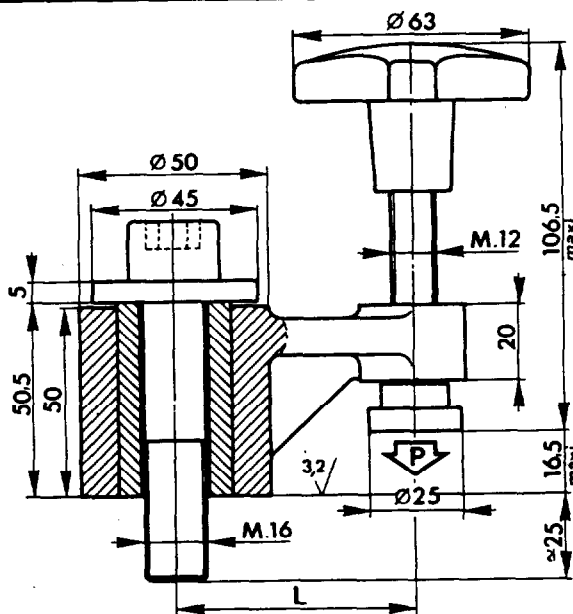


DIAGRAMME DES EFFORTS



NLM	L	P daN	gr
439 01	63	300	1400
439 02	100	500	1600

n/m

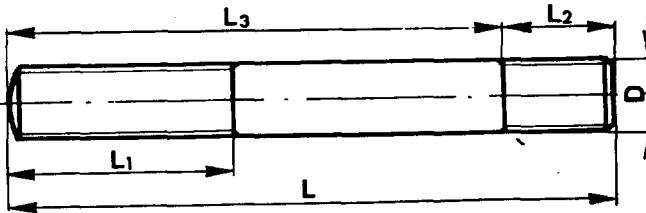
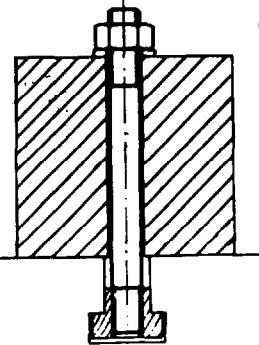
702



**GOUJON**

PME4CDO

Matière : XC 38 bruni



Dia- mètre	Couple de serrage m/daN	Effort de traction daN	Pas
M. 5	0,57	683	0,8
M. 6	0,99	965	1
M. 8	2,37	1755	1,25
M. 10	4,7	2780	1,5
M. 12	8,1	4040	1,75
M. 14	13	5520	2
M. 16	19,5	7540	2
M. 20	38	11760	2,5
M. 24	66	16940	3
M. 30	120	27000	3,5
M. 36	228	39200	4

NLM	ENCOMBREMENT		CONSTRUCTION			□ gr	NLM	ENCOMBREMENT		CONSTRUCTION			□ gr
	D	L	L <sub>1</sub>	L <sub>2</sub>	L <sub>3</sub>			D	L	L <sub>1</sub>	L <sub>2</sub>	L <sub>3</sub>	
702 05 020	M. 5	20	10	7	13		702 12 080	M. 12	80	30	18	62	
702 05 030	M. 5	30	10	7	23		702 12 100	M. 12	100	30	18	82	
702 06 025	M. 6	25	12	10	15		702 12 125	M. 12	125	30	18	107	
702 06 035	M. 6	35	12	10	25		702 14 060	M. 14	60	30	20	40	
702 06 045	M. 6	45	12	10	35		702 14 080	M. 14	80	30	20	60	
702 06 060	M. 6	60	12	10	50		702 14 100	M. 14	100	30	20	80	
702 08 040	M. 8	40	25	12	28		702 14 125	M. 14	125	30	20	105	
702 08 050	M. 8	50	25	12	38		702 14 150	M. 14	150	30	20	130	
702 08 070	M. 8	70	25	12	58		702 16 075	M. 16	75	30	25	50	
702 08 080	M. 8	80	25	12	68		702 16 100	M. 16	100	30	25	75	
702 10 050	M. 10	50	30	15	35		702 16 125	M. 16	125	30	25	100	
702 10 067	M. 10	67	30	15	47		702 16 150	M. 16	150	30	25	125	
702 10 080	M. 10	80	30	15	65		702 20 100	M. 20	100	40	30	70	
702 10 100	M. 10	100	30	15	85		702 20 125	M. 20	125	40	30	95	
702 12 056	M. 12	56	30	18	38		702 20 150	M. 20	150	40	30	120	
702 12 067	M. 12	67	30	18	49		702 20 180	M. 20	180	40	30	150	

n/m

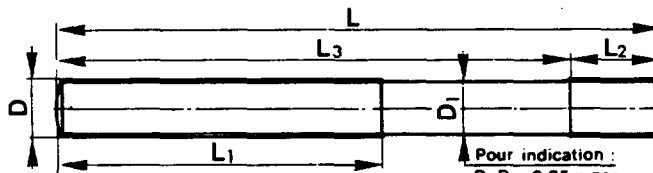
703



**GOUJON**

filetage roulé

Matière : XC 38 bruni



Dia- mètre	Couple de serrage m/daN	Effort de traction daN	Pas
M. 5	0,57	683	0,8
M. 6	0,99	965	1
M. 8	2,37	1755	1,25
M. 10	4,7	2780	1,5
M. 12	8,1	4040	1,75
M. 14	13	5520	2
M. 16	19,5	7540	2
M. 20	38	11760	2,5
M. 24	66	16940	3
M. 30	120	27000	3,5
M. 36	228	39200	4

NLM	ENCOMBREMENT		CONSTRUCTION			□ gr
	D	L	L <sub>1</sub>	L <sub>2</sub>	L <sub>3</sub>	
703 08	M. 8	45	20	11	34	14
703 082	M. 8	110	60	11	99	35
703 101	M. 10	140	60	13	127	70
703 121	M. 12	100	60	15	85	75
703 122	M. 12	175	100	15	160	130
703 141	M. 14	110	70	17	93	110
703 142	M. 14	200	100	17	183	200
703 161	M. 16	125	75	19	106	170
703 162	M. 16	225	100	19	206	330
703 201	M. 20	150	90	27	123	320
703 202	M. 20	250	145	27	223	540

n/m

712

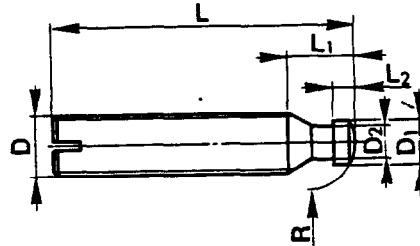
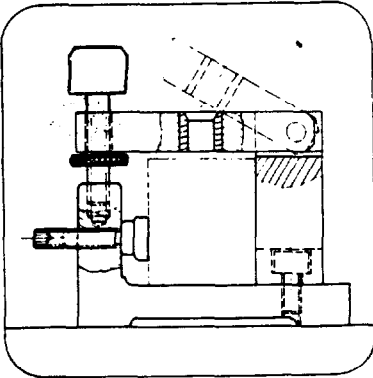


VIS À PATIN

PME4CDO

Matière : XC 38 bruni

DIN 6332 S



Dia- mètre	Couple de serrage m/daN	Effort de traction daN	Pas
M. 5	0,57	683	0,8
M. 6	0,99	965	1
M. 8	2,37	1755	1,25
M. 10	4,7	2780	1,5
M. 12	8,1	4040	1,75
M. 14	13	5520	2
M. 16	19,5	7540	2
M. 20	38	11760	2,5
M. 24	66	16940	3
M. 30	120	27000	3,5
M. 36	228	39200	4

NLM	ENCOMBREMENT		EMBOUT					gr
	D	L	D <sub>1</sub>	D <sub>2</sub>	L <sub>1</sub>	L <sub>2</sub>	R	
712 06 030	M. 6	30	4,5	4	6	2,5	3	6
712 06 050	M. 6	50	4,5	4	6	2,5	3	8
712 08 040	M. 8	40	6	5,4	7,5	3	5	10
712 08 060	M. 8	60	6	5,4	7,5	3	5	18
712 10 060	M. 10	60	8	7,2	9	4,5	6	25
712 10 080	M. 10	80	8	7,2	9	4,5	6	37
712 12 060	M. 12	60	8	7,2	10	4,5	6	39
712 12 080	M. 12	80	8	7,2	10	4,5	6	54
712 12 100	M. 12	100	8	7,2	10	4,5	6	69

NLM	ENCOMBREMENT		EMBOUT					gr
	D	L	D <sub>1</sub>	D <sub>2</sub>	L <sub>1</sub>	L <sub>2</sub>	R	
*712 14 060	M. 14	60	10	9	12	5	8	65
*712 14 080	M. 14	80	10	9	12	5	8	80
*712 14 100	M. 14	100	10	9	12	5	8	100
712 16 080	M. 16	80	12	11	12	5	9	120
712 16 100	M. 16	100	12	11	12	5	9	140
712 16 125	M. 16	125	12	11	12	5	9	160
712 20 100	M. 20	100	15,5	14,4	14	5,5	13	310
712 20 125	M. 20	125	15,5	14,4	14	5,5	13	330
712 20 150	M. 20	150	15,5	14,4	14	5,5	13	350

NOTA : Les références pointées (\*) sont hors-norme

n/m

714

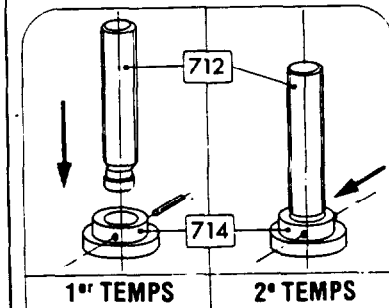
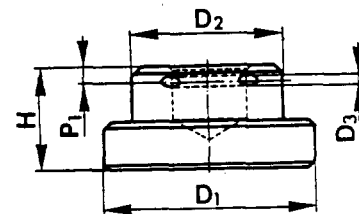
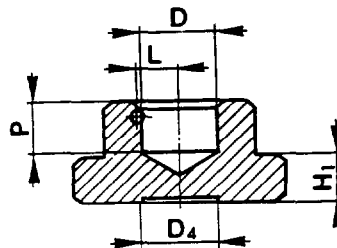
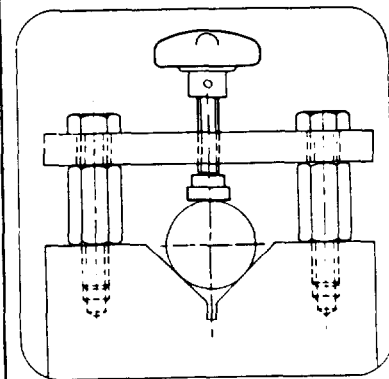


PATIN

Goupille fournie

Matière : XC 10 cémenté bruni HRc : 50-60.

DIN 6311 S



1<sup>er</sup> TEMPS      2<sup>e</sup> TEMPS

MONTAGE RECOMMANDÉ

NLM	FIXATION		CONSTRUCTION				GOUPILLE			gr	
	D	P	D <sub>1</sub>	H	H <sub>1</sub>	D <sub>2</sub>	D <sub>4</sub>	D <sub>3</sub>	L		P <sub>1</sub>
714 06	4,6	4	12	7	2,5	10	5	1,5	2,8	1,8	5
714 08	6,1	5	16	9	4	12	7	1,5	3,5	2	9
714 10	8,1	7	20	11	5	15	8	2	4,6	2,7	17
714 12	8,1	7	25	13	6	18	10	2	4,6	2,7	33
714 14	10,1	7,5	28	14	6	20	10	2,5	5,7	2,5	37
714 16	12,1	7,5	32	15	7	22	14	2,5	6,7	2,5	57
714 20	15,6	8	40	16	9	28	18	2,5	8,3	3	103

NOTA : Les références pointées (\*) sont hors-norme

n/m

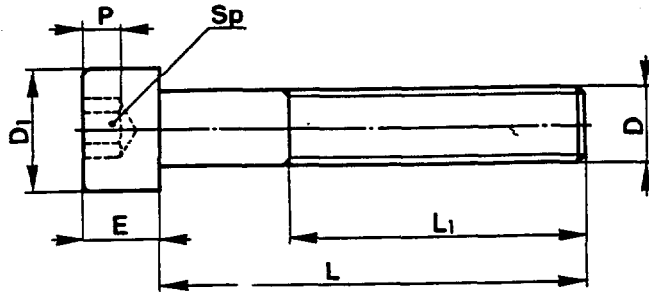
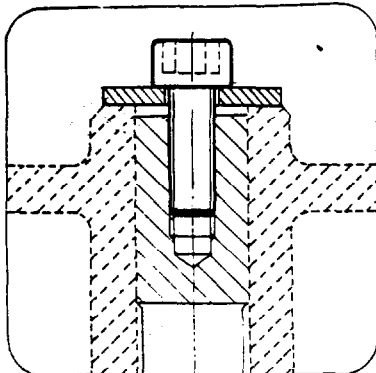
716



VIS SIX PANS CREUX

PME4CDO

Matière : XC 38 bruni



Dia- mètre	Couple de serrage m/daN	Effort de traction daN	Pas
M. 5	0,57	683	0,8
M. 6	0,99	965	1
M. 8	2,37	1755	1,25
M.10	4,7	2780	1,5
M.12	8,1	4040	1,75
M.14	13	5520	2
M.16	19,5	7540	2
M.20	38	11760	2,5
M.24	66	16940	3
M.30	120	27000	3,5
M.36	228	39200	4

NLM	FIXATION			TÊTE		SERRAGE		□ gr	NLM	FIXATION			TÊTE		SERRAGE		□ gr
	D	L	L <sub>1</sub>	D <sub>1</sub>	E	Sp	P			D	L	L <sub>1</sub>	D <sub>1</sub>	E	Sp	P	
716 05 020	M. 5	20	16	8	5	4	3	5	716 12 050	M. 12	50	30	18	12	10	8	60
716 05 030	M. 5	30	16	8	5	4	3	7	716 12 080	M. 12	80	30	18	12	10	8	85
716 05 045	M. 5	45	16	8	5	4	3	10	716 121 120	M. 12	120	36	18	12	10	8	100
716 06 020	M. 6	20	18	10	6	5	4	10	716 14 050	M. 14	50	34	22	14	12	9	100
716 06 030	M. 6	30	18	10	6	5	4	12	716 14 080	M. 14	80	34	22	14	12	9	120
716 06 055	M. 6	55	18	10	6	5	4	15	716 141 120	M. 14	120	40	22	14	12	9	150
716 08 030	M. 8	30	22	13	8	6	5	22	716 16 050	M. 16	50	38	24	16	14	10	125
716 08 050	M. 8	50	22	13	8	6	5	28	716 16 080	M. 16	80	38	24	16	14	10	150
716 08 070	M. 8	70	22	13	8	6	5	37	716 161 120	M. 16	120	44	24	16	14	10	200
716 10 050	M. 10	50	26	16	10	8	6	30	716 20 050	M. 20	50	46	30	20	17	12	160
716 10 070	M. 10	70	26	16	10	8	6	45	716 20 080	M. 20	80	46	30	20	17	12	190
716 101 100	M. 10	100	32	16	10	8	6	65	716 201 120	M. 20	120	52	30	20	17	12	285

n/m

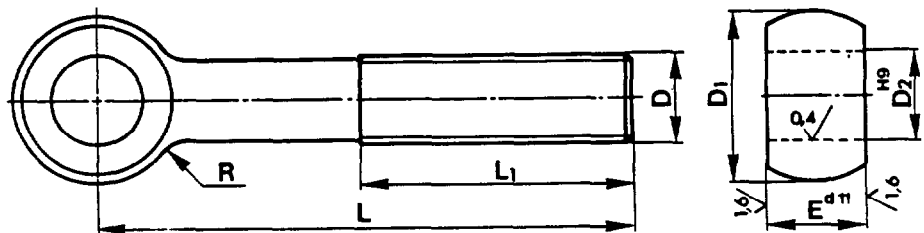
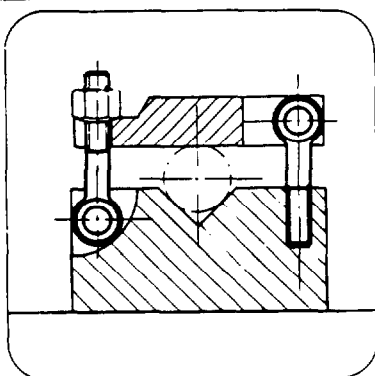
718



VIS D'ARTICULATION

Matière : XC 38 bruni

DIN 444



Dia- mètre	Couple de serrage m/daN	Effort de traction daN	Pas
M. 5	0,57	683	0,8
M. 6	0,99	965	1
M. 8	2,37	1755	1,25
M.10	4,7	2780	1,5
M.12	8,1	4040	1,75
M.14	13	5520	2
M.16	19,5	7540	2
M.20	38	11760	2,5
M.24	66	16940	3
M.30	120	27000	3,5
M.36	228	39200	4

NLM	FIXATION			CONSTRUCTION				□ gr
	D	L	L <sub>1</sub>	D <sub>1</sub>	D <sub>2</sub> <sup>H9</sup>	E <sup>d11</sup>	≈ R	
718 05	M. 5	50	22	12	5	6	2,5	11
718 057	M. 5	75	22	12	5	6	2,5	15
718 06	M. 6	50	24	14	6	7	4	16
718 067	M. 6	75	24	14	6	7	4	21
718 08	M. 8	50	28	18	8	9	4	30
718 087	M. 8	75	28	18	8	9	4	40
718 10	M. 10	75	45	20	10	12	4	55
718 101	M. 10	100	45	20	10	12	4	70
718 12	M. 12	75	49	25	12	14	6	85
718 122	M. 12	120	49	25	12	14	6	124
• 718 123	M. 12	130	49	25	12	14	6	135
• 718 14	M. 14	75	50	28	14	16	6	118
• 718 142	M. 14	130	70	28	14	16	6	182
718 16	M. 16	130	57	32	16	17	6	244
718 20	M. 20	140	65	40	18	22	6	433

NOTA : Les références pointées (•) sont hors-norme



n/m

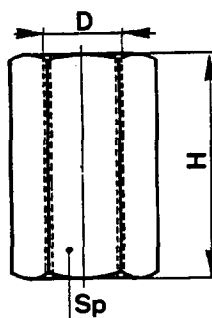
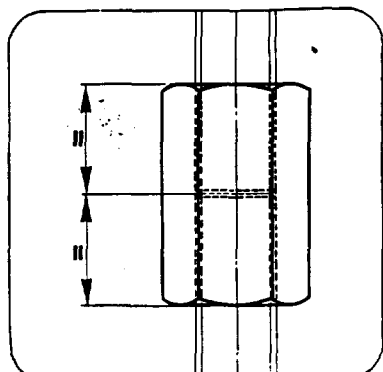
722



RALLONGE SIX PANS

PME4CDO

Matière : XC 38 bruni



NLM	CONSTRUCTION			gr
	D	H	Sp	
722 080	M. 8	24	13	19
722 100	M.10	30	17	42
722 120	M.12	36	19	64
722 140	M.14	42	22	90
722 160	M.16	48	24	120
722 200	M.20	60	30	240
722 240	M.24	72	36	400
722 300	M.30	90	46	850
722 360	M.36	108	55	1450

NOTA : H = 3 fois D

Dia- mètre	Couple de serrage m/daN	Effort de traction daN	Pas
M. 5	0,57	683	0,8
M. 6	0,99	965	1
M. 8	2,37	1755	1,25
M.10	4,7	2780	1,5
M.12	8,1	4040	1,75
M.14	13	5520	2
M.16	19,5	7540	2
M.20	38	11760	2,5
M.24	66	16940	3
M.30	120	27000	3,5
M.36	228	39200	4

n/m

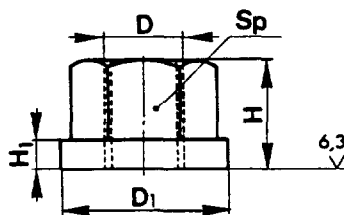
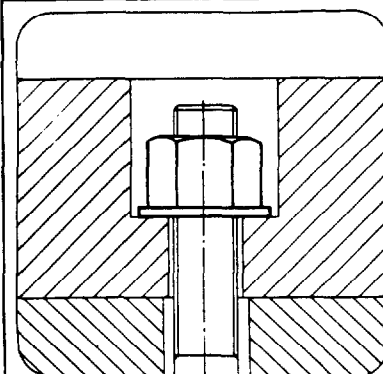
724



ÉCROU À EMBASE

Matière : XC 38 bruni

NF E 27-452  
DIN 6331



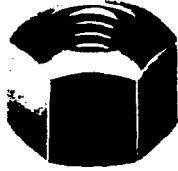
NLM	AXE	CONSTRUCTION					gr
	D	H	H <sub>1</sub>	D <sub>1</sub>	Sp		
• 724 050	M. 5	7,5	2	12	9	3	
• 724 060	M. 6	9	2,5	14	10	5	
724 080	M. 8	12	3,5	18	13	12	
724 100	M.10	15	4	22	17	25	
724 120	M.12	18	4	25	19	35	
• 724 140	M.14	21	4,5	28	22	51	
724 160	M.16	24	5	31	24	68	
724 200	M.20	30	6	37	30	130	
724 240	M.24	36	6	45	36	230	
724 300	M.30	45	8	58	46	470	
724 360	M.36	54	10	68	55	810	

NOTA : Les références pointées (•) sont hors-norme  
H = 1,5 fois D

Dia- mètre	Couple de serrage m/daN	Effort de traction daN	Pas
M. 5	0,57	683	0,8
M. 6	0,99	965	1
M. 8	2,37	1755	1,25
M.10	4,7	2780	1,5
M.12	8,1	4040	1,75
M.14	13	5520	2
M.16	19,5	7540	2
M.20	38	11760	2,5
M.24	66	16940	3
M.30	120	27000	3,5
M.36	228	39200	4

n/m

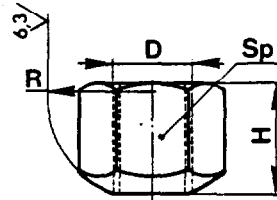
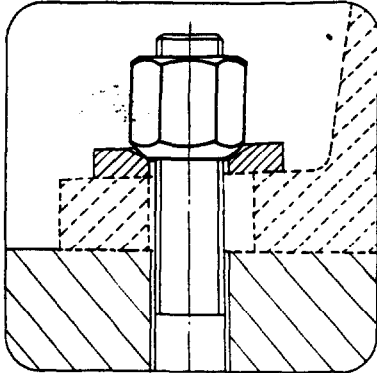
726



ÉCROU A PORTÉE SPHÉRIQUE PME4CDO

Matière : XC 38 bruni

NF E 27-458  
DIN 6330 B



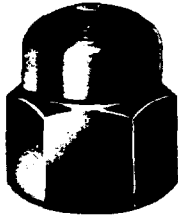
Dia- mètre	Couple de serrage m/daN	Effort de traction daN	Pas
M. 5	0,57	683	0,8
M. 6	0,99	965	1
M. 8	2,37	1755	1,25
M. 10	4,7	2780	1,5
M. 12	8,1	4040	1,75
M. 14	13	5520	2
M. 16	19,5	7540	2
M. 20	38	11760	2,5
M. 24	66	16940	3
M. 30	120	27000	3,5
M. 36	228	39200	4

NLM	AXE	CONSTRUCTION			gr
	D	H	Sp	R	
• 726 050	M. 5	7,5	9	7	4
• 726 060	M. 6	9	10	9	5
726 080	M. 8	12	13	11	7
726 100	M. 10	15	17	15	15
726 120	M. 12	18	19	17	20
• 726 140	M. 14	21	22	20	40
726 160	M. 16	24	24	22	50
726 200	M. 20	30	30	27	110
726 240	M. 24	36	36	32	190
726 300	M. 30	45	46	41	400
726 360	M. 36	54	55	50	680

NOTA : Les références pointées (•) sont hors-norme  
H = 1,5 fois D

n/m

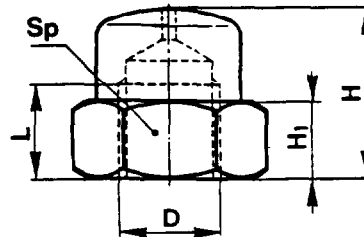
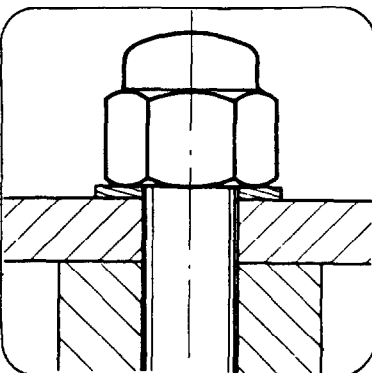
728



ÉCROU BORGNE

Matière : XC 38 bruni

DIN 1587



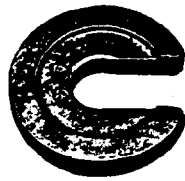
Dia- mètre	Couple de serrage m/daN	Effort de traction daN	Pas
M. 5	0,57	683	0,8
M. 6	0,99	965	1
M. 8	2,37	1755	1,25
M. 10	4,7	2780	1,5
M. 12	8,1	4040	1,75
M. 14	13	5520	2
M. 16	19,5	7540	2
M. 20	38	11760	2,5
M. 24	66	16940	3
M. 30	120	27000	3,5
M. 36	228	39200	4

NLM	FIXATION		CONSTRUCTION			gr
	D	L	H	H <sub>1</sub>	Sp	
• 728 05	M. 5	6,5	10	4	9	4
728 06	M. 6	8	12	5	10	5
728 08	M. 8	11	15	6,5	13	12
728 10	M. 10	13	18	8	17	20
728 12	M. 12	16	22	10	19	28
728 14	M. 14	18	25	11	22	57
728 16	M. 16	21	28	13	24	70
728 20	M. 20	26	34	16	30	95

NOTA : Les références pointées (•) sont hors-norme

n/m

738

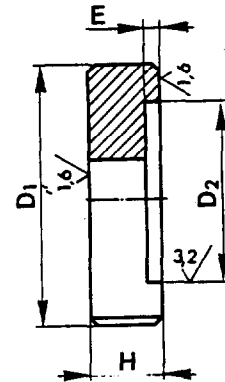
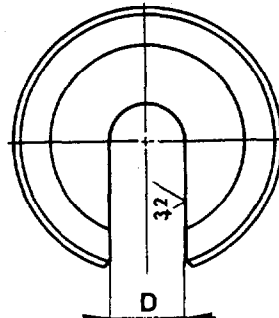
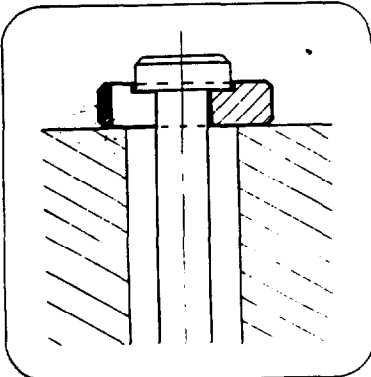


RONDELLE AMOVIBLE

PME4CDO

Matière : XC 38 bruni

DIN 6372



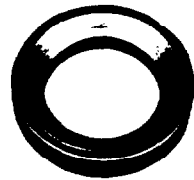
DIAMÈTRE VIS	CHARGE CONSTANTE		CHARGE VARIABLE	
	CHARGE MAXI daN	COUPLE SERRAGE M / daN	CHARGE ADMISE daN	COUPLE SERRAGE M / daN
M. 5	162	0,14	32	0,03
M. 6	233	0,24	45	0,05
M. 8	415	0,56	81	0,11
M.10	648	1,09	126	0,21
M.12	832	1,67	162	0,32
M.14	1394	3,28	271	0,64
M.16	1394	3,60	271	0,70
M.20	2100	6,78	409	1,32
M.24	2950	11,50	575	2,24
M.30	4841	21,51	943	4,19
M.36	7200	41,88	1402	8,15

NLM	AXE	ENCOMBREMENT		CONSTRUCTION		gr
	D	D <sub>1</sub>	H	D <sub>2</sub>	≈ E	
• 738 05	5,25	17	5	12	0,75	11
738 06	6,4	22	6	16	0,8	12
738 08	8,4	28	7	20	1	22
738 10	10,5	34	8	25	1,2	40
738 12	13	40	9	30	1,8	58
• 738 14	14,5	48	12	33	1,8	110
738 16	17	56	12	37	1,8	165
738 20	21	64	14	45	2	230
738 24	25	75	16	52	2	320
738 30	31	90	18	65	2	720
738 36	37	100	20	75	2,5	870

NOTA : Les références pointées (\*) sont hors-norme

n/m

742



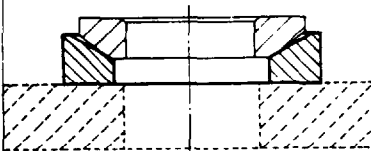
RONDELLE CONCAVE

Matière : XC 38 bruni

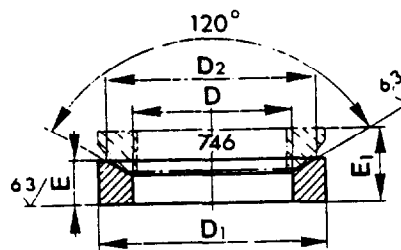
DIN 6319

IMPORTANT

Employer 742 et 746 avec :



- Bon état de surface
- Perçage cylindrique



DIAMÈTRE VIS	CHARGE CONSTANTE		CHARGE VARIABLE	
	CHARGE MAXI daN	COUPLE SERRAGE M / daN	CHARGE ADMISE daN	COUPLE SERRAGE M / daN
M. 5	162	0,14	32	0,03
M. 6	233	0,24	45	0,05
M. 8	415	0,56	81	0,11
M.10	648	1,09	126	0,21
M.12	832	1,67	162	0,32
M.14	1394	3,28	271	0,64
M.16	1394	3,60	271	0,70
M.20	2100	6,78	409	1,32
M.24	2950	11,50	575	2,24
M.30	4841	21,51	943	4,19
M.36	7200	41,88	1402	8,15

NLM	AXE	CONSTRUCTION				gr
	D	D <sub>1</sub>	E	E <sub>1</sub>	D <sub>2</sub>	
• 742 050	6	10,5	2,1	3,1	9,25	1,5
742 060	7,1	12	2,8	4	11	2
742 080	9,6	17	3,5	5,3	14,5	4
742 100	12	21	4,2	6,3	18,5	6,5
742 120	14,2	24	5	8	20	10
• 742 140	16,5	27	5,6	7,6	24,8	18
742 160	19	30	6,2	9,3	26	21
742 200	23,2	36	7,5	11,6	31	32
742 240	28	44	9,5	14,7	37	63
742 300	35	56	12	18,8	49	133
742 360	42	68	15	23	60	236

NOTA : Les références pointées (\*) sont hors-norme

n/m

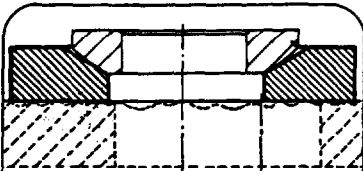
744



**RONDELLE CONCAVE LARGE PME4CDO**

Matière : XC 38 bruni

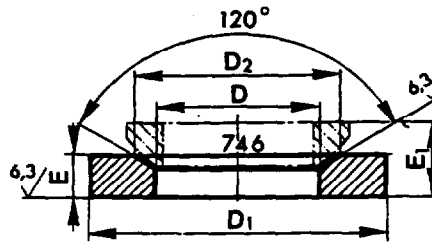
NF E 27-165  
DIN 6319



Employer 744 et 746 avec :

- Mauvais état de surface,
- Trou oblong,
- Encoche.

NOTA



NLM	D	D <sub>1</sub>	D <sub>2</sub>	E	E <sub>1</sub>	□ gr
744 050	6	15	9,25	2,5	3,4	3,5
744 060	7,1	17	11	4	5,2	5,3
744 080	9,6	23	14,5	5	6,5	13,5
744 100	12	28	18,5	5	7,1	21
744 120	14,2	35	20	6	9	38
744 140	16,5	40	24,8	6	8,6	48
744 160	19	45	26	7	10,1	64
744 200	23,2	50	31	8	12	92
744 240	28	60	37	10	15,5	169
744 300	35	68	43	10	19,7	218
744 360	42	80	60	12	21	350

n/m

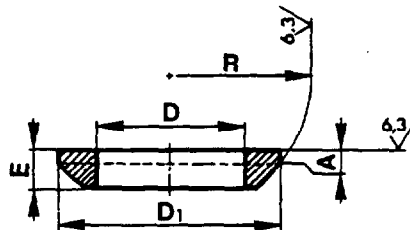
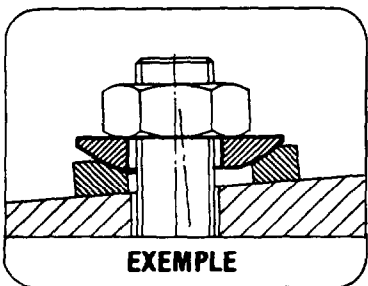
746



**RONDELLE CONVEXE**

Matière : 16 NC 6 bruni

NF E 27-165  
DIN 6319



★ Complémentaire à la norme DIN  
Complémentaire à la norme NF E

NLM	A	D	D <sub>1</sub>	E	R	□ gr
★ 746 050	0,4	5,25	10,5	2	7,5	0,8
746 060	0,7	6,4	12	2,3	9	1,3
746 080	0,6	8,4	17	3,2	12	2,5
746 100	0,8	10,5	21	4	15	5
746 120	1,1	13	24	4,6	17	7
★ 746 140	1,2	15	28	5	22	10
746 160	1,3	17	30	5,3	22	12
746 200	2	21	36	6,3	27	21
746 240	2,4	25	44	8,2	32	42
746 300	3,6	31	56	11,2	41	87
746 360	4,6	37	68	14	50	184