

Examen :	BREVET DE TECHNICIEN SUPERIEUR	Session 2000
Spécialité :	MAINTENANCE ET APRES-VENTE AUTOMOBILE	Code :MACSVEP
Option :	VEHICULES PARTICULIERS	Durée : 6 h
Epreuve :	U5 - COMPRÉHENSION DES SYSTEMES - GESTION DE MAINTENANCE	Coef. 6

## INJECTION ELECTRONIQUE GPL MULTIPOINT

**Le sujet comprend :**

- Un dossier technique : pages DT 01/13 à DT 13/13
- Un dossier travail : pages DW 1/9 à DW 9/9

**Les pages DW 2 à DW 6 sont à rendre avec la feuille de copie**

**Conseil :**

- Lire les paragraphes 1 et 2 du dossier technique puis passer au dossier de travail.
- Les parties 2 et 3 du dossier de travail sont indépendantes mais il est conseillé de travailler au préalable sur la partie 1.

**Barème de notation : / 200**

Parties	Questions															Total	
I	1	2.1	2.2	2.3	3.1	3.2	3.3	3.4	4.1	4.2	4.3	4.4	5.1	5.2	5.3		
Barème /	18	4	6	3	5	5	9	10	4	12	8	6	6	4	10		/110
II	6.1	6.2	6.3	6.4													
Barème /	5	12	12	7													/36
III	7.1	7.2	8.1	8.2													
Barème /	8	12	10	24													/54

**AUCUN DOCUMENT N'EST AUTORISÉ**

Examen :	BREVET DE TECHNICIEN SUPERIEUR	Session 2000
Spécialité :	MAINTENANCE ET APRES-VENTE AUTOMOBILE	Code : <b>MACSVEP</b>
Option :	VEHICULES PARTICULIERS	Durée : 6 h
Epreuve :	U5 - COMPREHENSION DES SYSTEMES - GESTION DE MAINTENANCE	Coef. 6

## DOSSIER TECHNIQUE

### INJECTION ELECTRONIQUE GPL MULTIPOINT

1. Présentation de l'injection GPL ..... DT 02/13  
Principe de fonctionnement  
Implantation des équipements spécifiques
  
2. Agencement des différents composants ..... DT 03/13
  
3. L'électrovanne de fermeture de GPL ..... DT 04/13
  
4. Le vaporisateur/régulateur de pression ..... DT 04/13  
Nomenclature du vaporisateur  
Plan du vaporisateur  
Principe de la vaporisation  
Fonctionnement du premier étage  
Fonctionnement du deuxième étage  
Rétroaction de la soupape du deuxième étage  
Protection contre la surpression du premier étage
  
5. Le boîtier de distribution ..... DT 08/13  
Plan du boîtier  
Nomenclature du boîtier  
Fonctionnement du boîtier  
Fonctionnement du moteur pas à pas  
Fonction de la vanne de fermeture de gaz  
Fonctionnement de la vanne
  
6. Les valves d'injection ..... DT 11/13  
Fonctionnement  
Plan et nomenclature
  
7. La sonde de pression absolue..... DT 11/13
  
8. Le calculateur ..... DT 12/13  
Fonctionnement  
Insuffisance de la réponse
  
9. Schéma électrique ..... DT 13/13

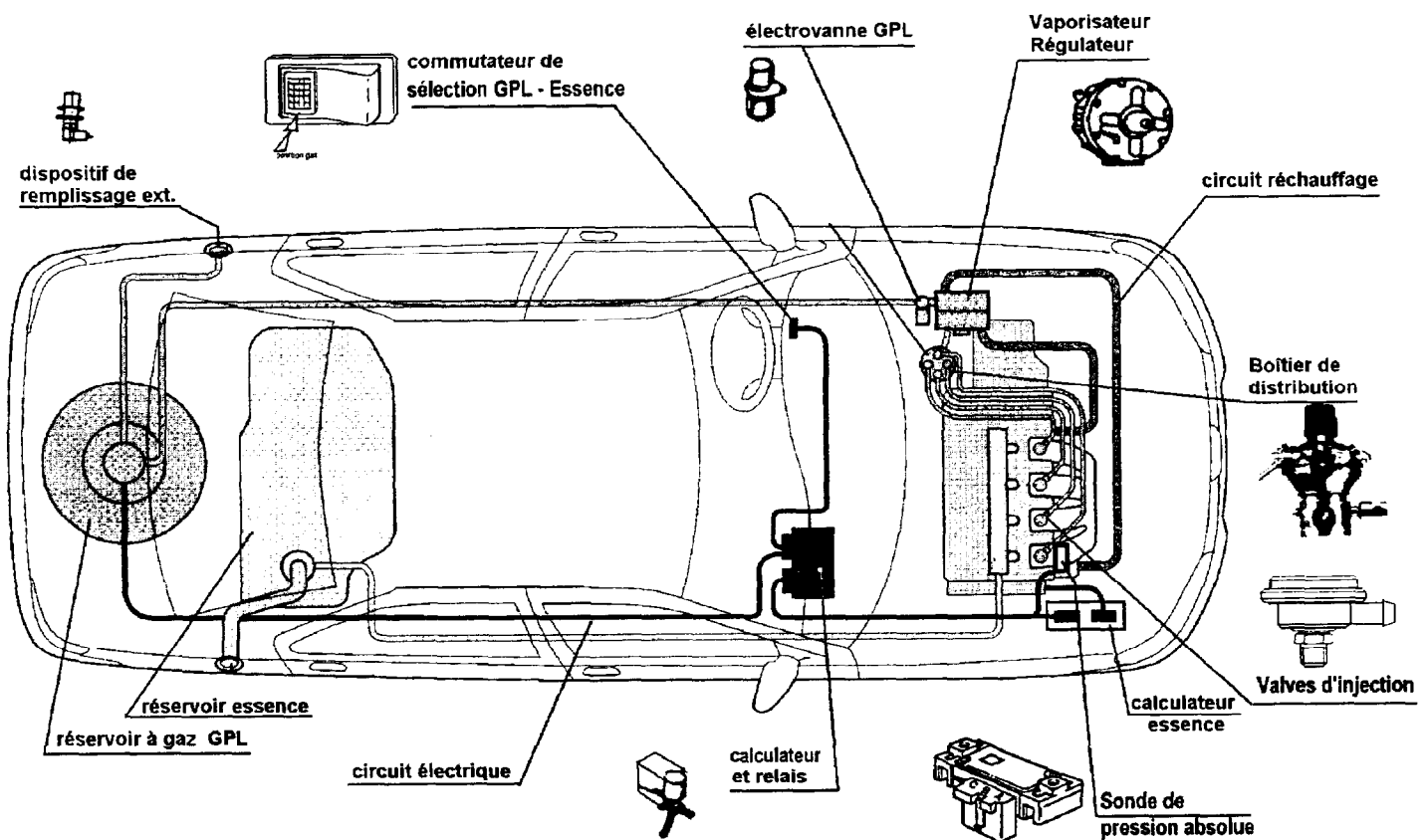
# 1. Présentation de l'injection GPL

Les véhicules GPL et essence (bicarburation) offrent des avantages importants sur le plan économique (prix au litre et défiscalisation). En outre le carburant (GPL) est propre (émissions de CO, HC et NOx inférieures aux moteurs essence, pas de plomb et traces infimes de soufre).

## Principe de fonctionnement :

Le GPL est stocké dans un réservoir à l'état liquide. Transformé en gaz dans le vaporisateur, il est envoyé aux valves d'injection par un boîtier de distribution. L'électronique contrôle la quantité de GPL en agissant sur ce distributeur

## Implantation des équipements spécifiques



## Contraintes spécifiques :

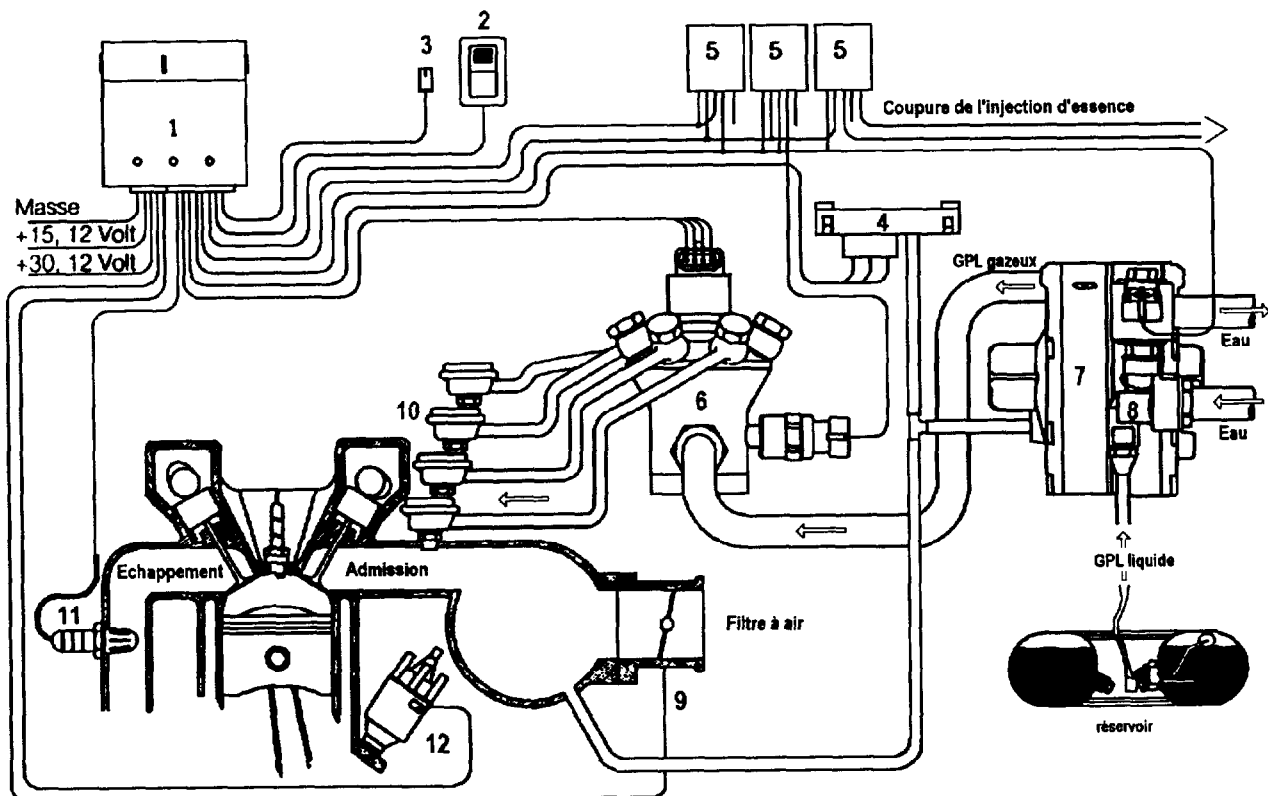
Les gaz étant compressibles, le dosage précis des carburants gazeux s'en trouve compliqué. Les quantités de gaz à injecter sont en effet liées à la pression régnant au sein de ce gaz.

Il faut donc maîtriser parfaitement cette pression.

Les développements suivants mettent en lumière les solutions utilisées pour résoudre ces difficultés.

## 2. Agencement des différents composants

Remarque : les éléments associés au réservoir de GPL ne sont pas répertoriés dans la nomenclature ci-dessous.



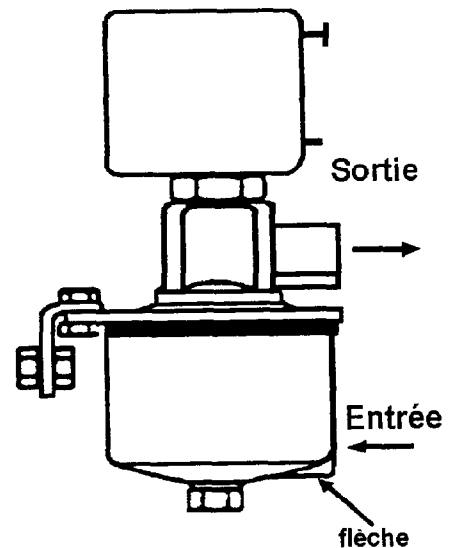
1	Calculateur GPL	7	Vaporisateur/régulateur de pression
2	Commutateur de sélection de carburant	8	Electrovanne de fermeture de GPL
3	Prise de diagnostic	9	Indicateur de position du papillon des gaz
4	Sonde de pression absolue	10	Valves d'injection de GPL
5	Relais	11	Sonde lambda
6	Boîtier de distribution	12	Signal de régime moteur

### 3. L'électrovanne de fermeture de GPL rep. 8 (DT3)

Cette électrovanne 8 est fixée sur le vaporisateur/régulateur de pression 7 (voir schéma "Agencement des différents composants" DT 3)

La vanne de fermeture de GPL est une vanne à pilotage électromagnétique. Elle est commandée par le calculateur et autorise l'écoulement du gaz à l'état liquide du réservoir vers le vaporisateur/régulateur. Le calculateur donne cet ordre dès le moment où l'on procède à la commutation au GPL.

La vanne de fermeture de gaz est une vanne "négative"; par conséquent, il convient de toujours prendre en compte le sens de l'écoulement; l'alimentation s'effectue sur la face inférieure ! (voir flèche).



### 4. Le vaporisateur/régulateur de pression rep. 7 (DT3)

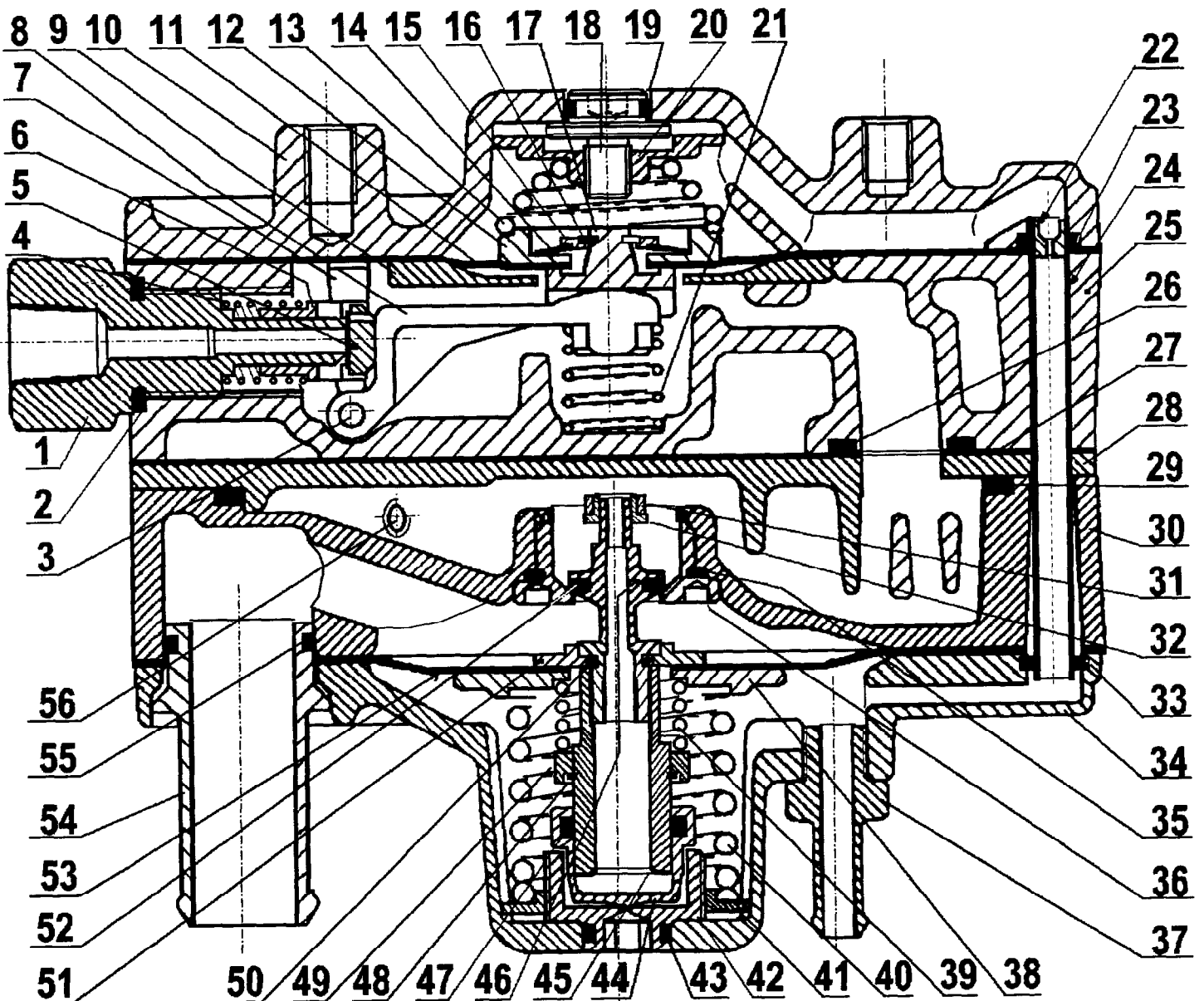
#### Nomenclature du vaporisateur/régulateur de pression

1	Siège de soupape du 1 <sup>er</sup> étage	29	Joint torique du boîtier du 2 <sup>ème</sup> étage
2	Joint torique	30	Boîtier du 2 <sup>ème</sup> étage
3	Axe du levier de 1 <sup>er</sup> étage	31	Palier de la soupape du 2 <sup>ème</sup> étage
4	Ressort du clapet de la soupape du 1 <sup>er</sup> étage	32	Guide soupape du 2 <sup>ème</sup> étage
5	clapet de soupape du 1 <sup>er</sup> étage	33	Joint torique
6	Support du clapet de la soupape du 1 <sup>er</sup> étage	34	Couvercle du 2 <sup>ème</sup> étage
7	Support de l'axe du levier	35	Joint torique
8	Levier du 1 <sup>er</sup> étage	36	Siège de soupape du 2 <sup>ème</sup> étage
9	Couvercle de l'échangeur de chaleur	37	Raccord à vis à dépression
10	Couvercle du 1 <sup>er</sup> étage	38	Retenue des ressorts du 2 <sup>ème</sup> étage
11	Membrane du 1 <sup>er</sup> étage	39	Ressort de sécurité du 2 <sup>ème</sup> étage
12	Siège de la soupape de surpression	40	Ressort de soupape du 2 <sup>ème</sup> étage
13	Ressort conique du 1 <sup>er</sup> étage	41	Retenue de ressort de soupape
14	Rondelle ressort de surpression	42	Vis de réglage du 2 <sup>ème</sup> étage
15	Rondelle d'appui	43	Joint torique
16	Circlips	44	Cylindre
17	Soupape de surpression	45	Piston plongeur
18	Vis de réglage du 1 <sup>er</sup> étage	46	Soupape du 2 <sup>ème</sup> étage
19	Joint torique de l'écrou de réglage	47	Joint
20	Retenue de ressort de 1 <sup>er</sup> étage	48	Circlips
21	Ressort du levier du 1 <sup>er</sup> étage	49	Retenue de ressort de sécurité
22	Restricteur de dépression	50	Joint torique du piston plongeur
23	Joint torique	51	Pince de membrane
24	Conduite de dépression	52	Joint torique
25	Corps de l'échangeur de chaleur	53	Membrane du 2 <sup>ème</sup> étage
26	Joint torique	54	Raccord à vis de sortie de gaz
27	Bourrage du collecteur d'eau	55	Joint torique
28	Couvercle du collecteur d'eau	56	Bouchon de vidange du réglage de pression

## Plan du vaporisateur - régulateur de pression :

Le plan correspond à un état transitoire du fonctionnement : les pressions de service sont juste atteintes dans les deux étages. Par conséquent les soupapes sont fermées.

La nomenclature de ce plan est donnée page précédente (DT4)



### Remarque :

Dans toutes les explications qui suivent les pressions sont des pressions absolues

Par conséquent les termes dépression et surpression cités dans la nomenclature signifient :

dépression = pression comprise entre 0 et 1 bar.

surpression = pression supérieure à 1 bar.

## Principe de la vaporisation

Lorsque l'électrovanne rep 8 (DT3) est ouverte le GPL liquide du réservoir arrive dans le vaporisateur/régulateur de pression où il prend une forme gazeuse.

Ce changement d'état s'appelle la vaporisation. Cette opération s'effectue dans le premier étage du vaporisateur/régulateur.

La vaporisation s'opère spontanément à pression et température constantes en absorbant de la chaleur. Par conséquent il est nécessaire de réchauffer le premier étage pour éviter des problèmes de givrage.

Le premier étage du vaporisateur/régulateur est raccordé au circuit de refroidissement du véhicule afin d'assurer ce réchauffage.

## Fonctionnement du premier étage

Quand aucune pression de gaz n'est présente, la soupape du premier étage est toujours ouverte. C'est le ressort conique du premier étage (13) qui déplace la membrane du premier étage (11) à l'encontre de la force du ressort (21) du levier du premier étage (8). De ce fait, le levier du premier étage (8), articulé autour de l'axe (3) ouvre la soupape du premier étage.

Lorsque le GPL arrive à la pression du réservoir à l'entrée de la soupape du premier étage, la membrane (11) du premier étage se déplace à l'encontre de la force du ressort conique (13). Le levier du premier étage (8) poussé par le ressort (21) suit le mouvement de la membrane (11). Le levier (8) pousse le clapet (5) et ferme la soupape du premier étage.

Le premier étage est réglé sur une pression de 2,4 bar lorsque la pression collecteur est de 1 bar. Les variations de la pression collecteur font descendre la pression de GPL gazeux dans le premier étage. Cette pression est de 1,6 bar lorsque la pression collecteur est de 0,2 bar.

Le réglage de la pression de consigne (2,4 bar) s'effectue en tournant la vis de réglage du premier étage (18).

## Fonctionnement du deuxième étage

Etant donné que la vaporisation s'effectue dans le premier étage du vaporisateur/régulateur de pression, il se peut que la pression réglée y subisse encore certaines variations. Pour cette raison, un second réglage de pression est souhaitable pour obtenir une pression parfaitement constante. Ce réglage est assuré dans le deuxième étage du vaporisateur/régulateur.

La pression du premier étage est appliquée via la soupape ouverte du deuxième étage (46) à la membrane du deuxième étage (53). La pression va augmenter dans ce deuxième étage car le débit traversant le raccord de sortie de gaz (54) est faible. Lorsque la pression atteint la pression de consigne de 1,96 bar, la membrane (53) se déplace à l'encontre du ressort du deuxième étage (40). De ce fait, la soupape du deuxième étage (46) se ferme.

Les variations de la pression collecteur font descendre la pression de GPL gazeux dans le deuxième étage jusqu'à 1,16 bar.

Le réglage de la pression de consigne (1,96 bar) s'effectue en tournant l'écrou de réglage du deuxième étage (42).

## Rétroaction de la soupape du deuxième étage

Etant donné le sens de fermeture de la soupape du deuxième étage (46), la pression du premier étage peut exercer une influence sur l'équilibre de cette soupape, donc sur la pression du deuxième étage

Pour prévenir ce phénomène, la soupape est tubulaire permettant à la pression du premier étage de s'exercer des deux cotés de la soupape (46). Il en résulte que l'ouverture et la fermeture de cette soupape sont indépendantes de la pression de premier étage.

## Protection contre la surpression du premier étage

Dans la chambre du premier étage se trouve une quantité de gaz qui est enfermée entre deux soupapes (5) et (46). De par leur disposition dites "négatives", elles ne peuvent pas s'ouvrir sous l'action d'une surpression de ce gaz. Pour cette raison, le premier étage est équipé d'une soupape de sécurité (17). Ce dispositif intervient lorsqu'une pression de 3,5 bar est atteinte.

Lorsque cette pression est atteinte, la soupape de surpression (17) est appuyée sur la vis de réglage (18). Si la pression augmente, la membrane (11) ainsi que le siège de la soupape de surpression (12) se déplacent à l'encontre de la force du ressort conique (13) ouvrant ainsi la soupape.

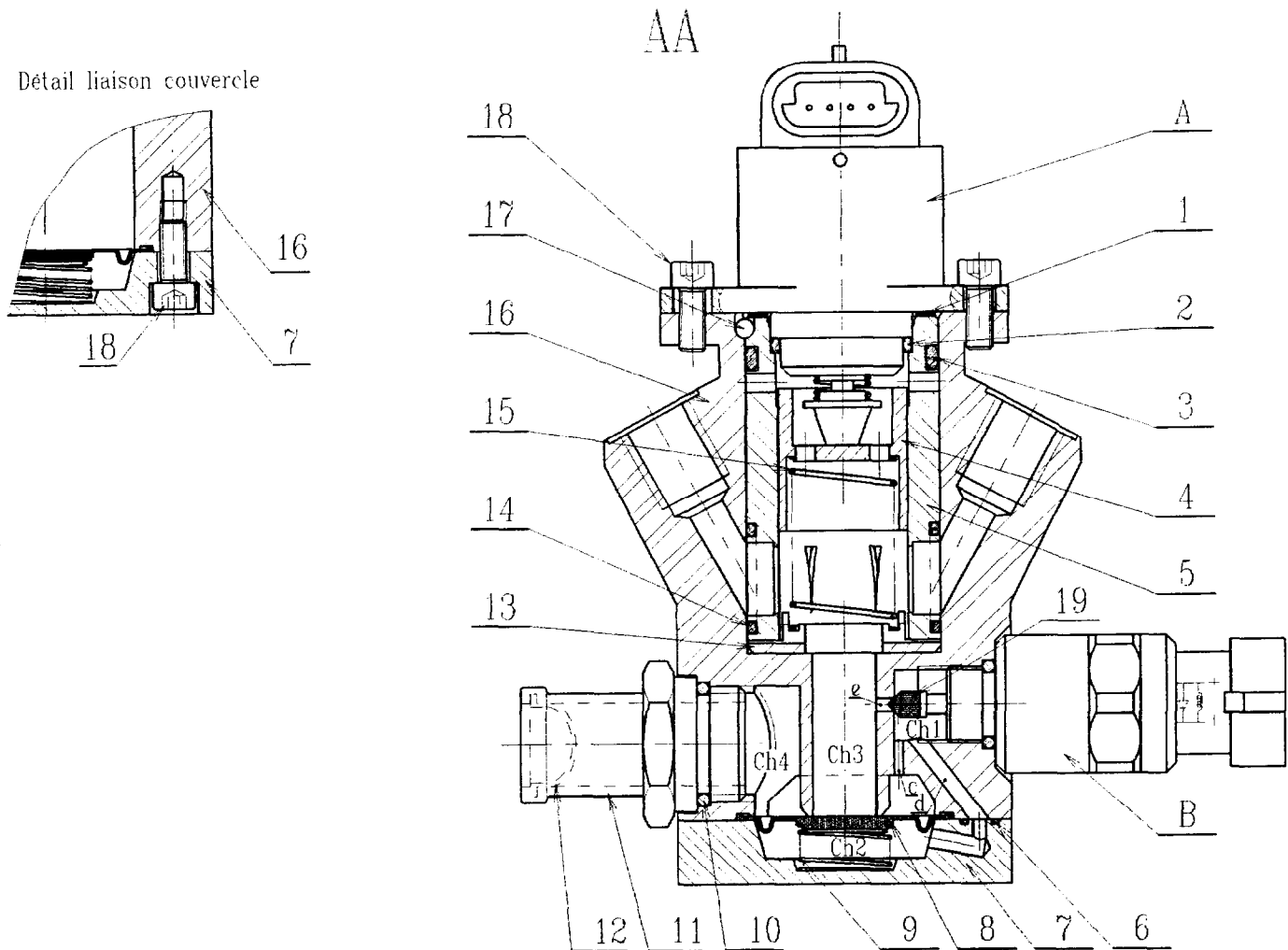
L'excès de gaz peut, s'évacuer via la conduite de dépression (24) et le raccord à dépression (37) vers le collecteur d'admission.



## 5. Le boîtier de distribution rep. 6 (DT3)

Le GPL arrive du vaporisateur - régulateur sous forme gazeuse à une pression comprise entre 1,96 et 1,16 bar et entre dans le boîtier de distribution.

### Plan du boîtier de distribution



### Nomenclature du boîtier

Rep	Désignation	9	Ressort de rappel de vanne
A	Moteur pas-à-pas	10	Joint torique de la tuyère d'alimentation
B	Commande de vanne électromagnétique	11	Tuyère d'alimentation
1	Bague d'ondulation 22 x 0,8	12	Filtre
2	Joint torique du moteur	13	Bague de repositionnement
3	Joint torique du noyau central	14	Joint torique
4	Piston plongeur	15	Ressort du piston plongeur
5	Noyau central du boîtier de distribution	16	Corps du boîtier de distribution
6	Joint torique de l'orifice de compensation	17	Bille $\phi$ 3
7	Couvercle de la vanne inférieure	18	Vis CHc, M4-10
8	Membrane de la vanne inférieure	19	Cône de fermeture

## Fonctionnement du boîtier :

### Fonction principale :

Le passage du gaz dans ce boîtier se fait à travers le noyau central fixe (5), dans lequel sont percées 6 fentes de dimensions identiques (voir nomenclature et plan du boîtier DT8 et figure ci-contre).

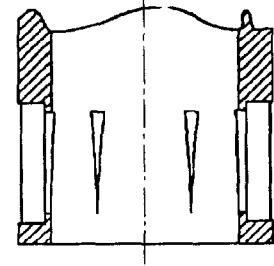
Un piston plongeur (4) glisse verticalement à l'intérieur du noyau masquant de ce fait plus ou moins les fentes.

Un moteur pas-à-pas (A), commandé par un calculateur provoque le déplacement du piston.

L'entrée du gaz dans ce boîtier est gérée par une vanne de fermeture de gaz à commande électromagnétique.

Le boîtier de distribution est par conséquent l'élément qui dose la quantité de gaz nécessaire, dans toutes les conditions, au fonctionnement du moteur.

La quantité de gaz dosée dépend à la fois de l'ouverture des fentes dans le boîtier et de la pression du gaz en amont du module de dosage (pression de 1,16 à 1,96 bar)



### Fonctions complémentaires :

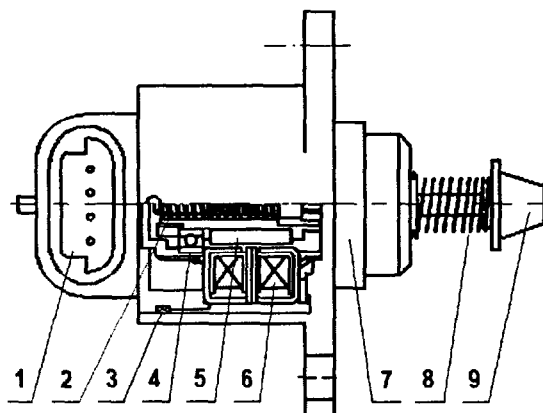
Le ressort (15) situé sous le piston plongeur assure que ce piston suive toujours le déplacement du moteur pas à pas et que le jeu présent soit repoussé d'un même côté dans toutes les conditions.

Toutes les éventuelles impuretés dans le module de dosage se traduiront, si celles-ci sont plus grandes que l'ouverture de passage des fentes, par des perturbations au niveau des fentes. Ces impuretés influenceront tout de suite essentiellement le fonctionnement au régime de ralenti. Du côté admission du module de dosage, un filtre (12) est installé pour éviter tout encrassement. En outre, lors du repositionnement du piston plongeur, celui-ci sera guidé le long des ouvertures de passage des fentes, ce qui éliminera toute éventuelle impureté. Le repositionnement est une remontée totale du piston plongeur (4) qui est effectuée à chaque démarrage du moteur.

## Fonctionnement du moteur pas à pas

Ce moteur est repéré (A) sur le plan du boîtier de distribution (DT8), il fait partie de l'ensemble boîtier

Rep	Désignation	Rep	Désignation
1	Raccordement à fiche	5	Rotor à aimants permanents
2	Arbre vis	6	Bobines du stator
3	Joint torique	7	Palier avant
4	Palier arrière	8	Ressort
		9	Cône



Le moteur pas à pas se compose d'un stator à deux bobines et d'un rotor à aimants permanents. Le stator est polarisé alternativement nord-sud et provoquera de ce fait la rotation du rotor. Sous l'action de la tige (8), le cône (9) effectuera un mouvement linéaire entrant ou sortant et réglera ainsi le piston plongeur pas-à-pas. La plage de réglage totale est de 0 à 255 pas (phases) et la vitesse de réglage est de 160 pas par seconde.

## Fonctions de la vanne de fermeture de gaz.

Cette vanne de fermeture de gaz a sa commande électromagnétique repérée (B) sur le plan du boîtier de distribution (DT8), elle fait partie de l'ensemble boîtier

Etant donné que la pression du GPL est partout supérieure à la pression dans le collecteur, il est inévitable que le contenu du vaporisateur et des conduits circule vers le boîtier de distribution lorsque le moteur est arrêté. Le boîtier de distribution n'est jamais entièrement exempt de fuites. De ce fait, lors du démarrage, une quantité indéfinie de gaz peut être présente dans le collecteur d'admission. Pour palier à cet inconvénient, la vanne de fermeture de gaz est fermée lorsque le moteur est arrêté.

La vanne peut également servir à couper l'alimentation de gaz pendant la décélération du moteur. Cette coupure d'alimentation peut s'avérer souhaitable en rapport avec les émissions de gaz d'échappement ou avec la consommation de carburant. Dans certains systèmes d'injection d'essence, le collecteur d'admission est aéré lors des décélération. Dans ce cas, la coupure du débit de gaz est nécessaire.

Dans les systèmes d'injection d'essence, l'injection de carburant est souvent inhibée lorsque le régime maximal du moteur est dépassé. En fonctionnement au GPL, la vanne de fermeture de gaz peut être utilisée pour assurer cette fonction.

Lorsque le fonctionnement au GPL est activé par le conducteur, le démarrage du moteur se fait toujours à l'essence. Après un certain délai, le calculateur fait commuter en fonctionnement au GPL par l'intermédiaire de la vanne de fermeture de gaz.

## Fonctionnement de la vanne de fermeture de gaz

Etant donné que le débit de GPL qui traverse la vanne de fermeture de gaz est relativement grand, une force importante est requise pour ouvrir la vanne. Diverses expériences, ont montré que cette ouverture ne peut pas être assurée par une bobine électrique. Pour résoudre ce problème, on a construit une vanne à commande indirecte.

### **Commande électromagnétique (B) non activée (voir plan et nomenclature DT8)**

La vanne de fermeture de gaz est fermée. Lorsqu'une pression de gaz est générée dans la chambre circulaire (ch4) de la tuyère d'alimentation (11), cette pression s'établira également, via un orifice calibré (c), dans la chambre (ch1).

Le gaz circule de cette chambre (ch1) vers la chambre (ch2) située sous la membrane (8), à travers le canal (d).

La pression est identique des deux côtés de la membrane, mais compte tenu des surfaces sur lesquelles s'exerce cette pression la vanne reste fermée. Le petit ressort de rappel (9) accélère la fermeture lorsque les pressions sont faibles.

### **Vanne électromagnétique (B) activée (voir plan et nomenclature DT8)**

Le cône de fermeture de la soupape (19) ouvre le passage vers la chambre (ch3). Quand le passage dans les fentes de (5) est ouvert, la pression sur la face inférieure de la membrane (8) (ch2) diminue. La perte de charge au niveau du canal d est inférieure à la perte de charge au niveau de l'orifice c. Il en résulte que la force exercée par la pression sur la face supérieure de la membrane (8) (ch4) déplace la membrane à l'encontre de la force du ressort (9) et de la force due à la pression sur la face inférieure de la membrane (8) (ch2). Ainsi le passage direct de (ch4) à (ch3) est ouvert.

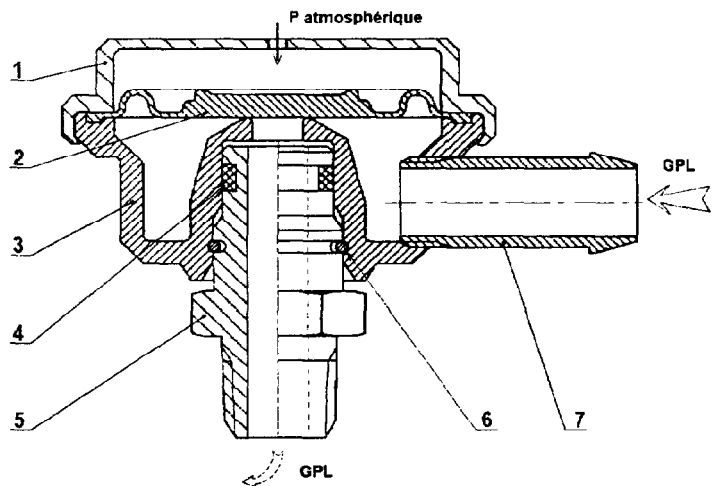
## 6. Les valves d'injection rep. 10 (DT3)

### Fonctionnement :

Le gaz sortant du boîtier de distribution est injecté dans chaque cylindre via une conduite d'injection et une valve d'injection (10) directement en amont de la soupape d'admission (voir le schéma d'implantation sur les DT2 et DT3.). Ces valves ne renferment qu'une membrane souple, par conséquent le fonctionnement des valves est "passif", c'est-à-dire qu'elles ne sont pas commandées par le calculateur électronique.

### Plan et nomenclature

1	Couvercle
2	Membrane
3	Corps
4	Joint torique
5	Buse de sortie
6	Clips
7	Raccord à vis d'entrée



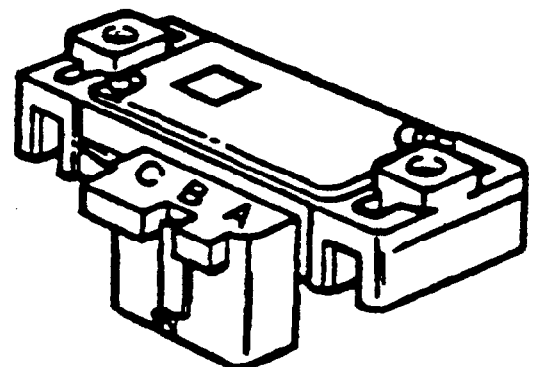
## 7. La sonde de pression absolue rep. 4 (DT3)

La sonde de pression absolue ou sonde MAP (Manifold Absolute Pressure) est une sonde qui mesure la pression absolue dans le collecteur d'admission et convertit celle-ci ensuite en un signal de tension analogique (entre 5,0 et 0 V) pouvant être lu par le calculateur.

La sonde reçoit à la borne C une alimentation de 5 Volt au départ du calculateur et est reliée à la masse via la borne A.

A partir de la borne B de la sonde MAP est transmis le signal de tension analogique qui représente pour le calculateur une mesure de la charge\* du moteur. Le signal de la sonde MAP est utilisé pour calculer le débit d'injection.

voir aussi DT13 : schéma électrique



\* La charge du moteur est la masse de gaz admise par cylindre et par cycle. La pression dans le collecteur est une image de cette charge (elle varie proportionnellement à cette charge).

## **8. Le calculateur rep. 1 (DT3)**

### Fonctionnement :

Le calculateur 1 ordonne au boîtier de distribution l'augmentation de débit de gaz vers les valves d'injection (Voir fonctionnement du boîtier de distribution).

Le calculateur décide de ce débit en fonction de deux paramètres principaux: le régime du moteur et la charge.

Il compare ces informations à une cartographie qui est programmée pour un grand nombre de régimes du moteur et de charges (pressions collecteur).

A chaque modification du régime du moteur et/ou de la charge du moteur, le calculateur cherche, dans la cartographie, le nombre de pas correspondant à la nouvelle combinaison régime/charge et règle le moteur pas à pas en conséquence.

Après ce choix lu sur la cartographie et ordonné au moteur pas à pas, la sonde Lambda analyse les gaz brûlés et envoie à son tour un signal électrique au calculateur. Le calculateur ordonne l'ajout ou le retrait d'un certain nombre de pas au moteur pas à pas afin d'optimiser le fonctionnement du véhicule et cela comme pour une carburation à essence.

### **Le calculateur assure les fonctions complémentaires suivantes :**

Démarrer en mode essence quelle que soit la présélection de carburant faite par le conducteur. Si la présélection est GPL : le basculement est automatique après une temporisation.

Corriger les valeurs du diagramme caractéristique de fonctionnement lorsque le moteur fonctionne à froid.

Basculer en fonctionnement essence si le mélange GPL-air est trop pauvre.

Surveiller le fonctionnement des différents capteurs. Remplacer les signaux défectueux par une valeur de secours. Avertir, le conducteur, de la défaillance via le voyant situé dans le commutateur de sélection.

Activer un code de défaillance qui peut être lu par un technicien via la prise de diagnostic.

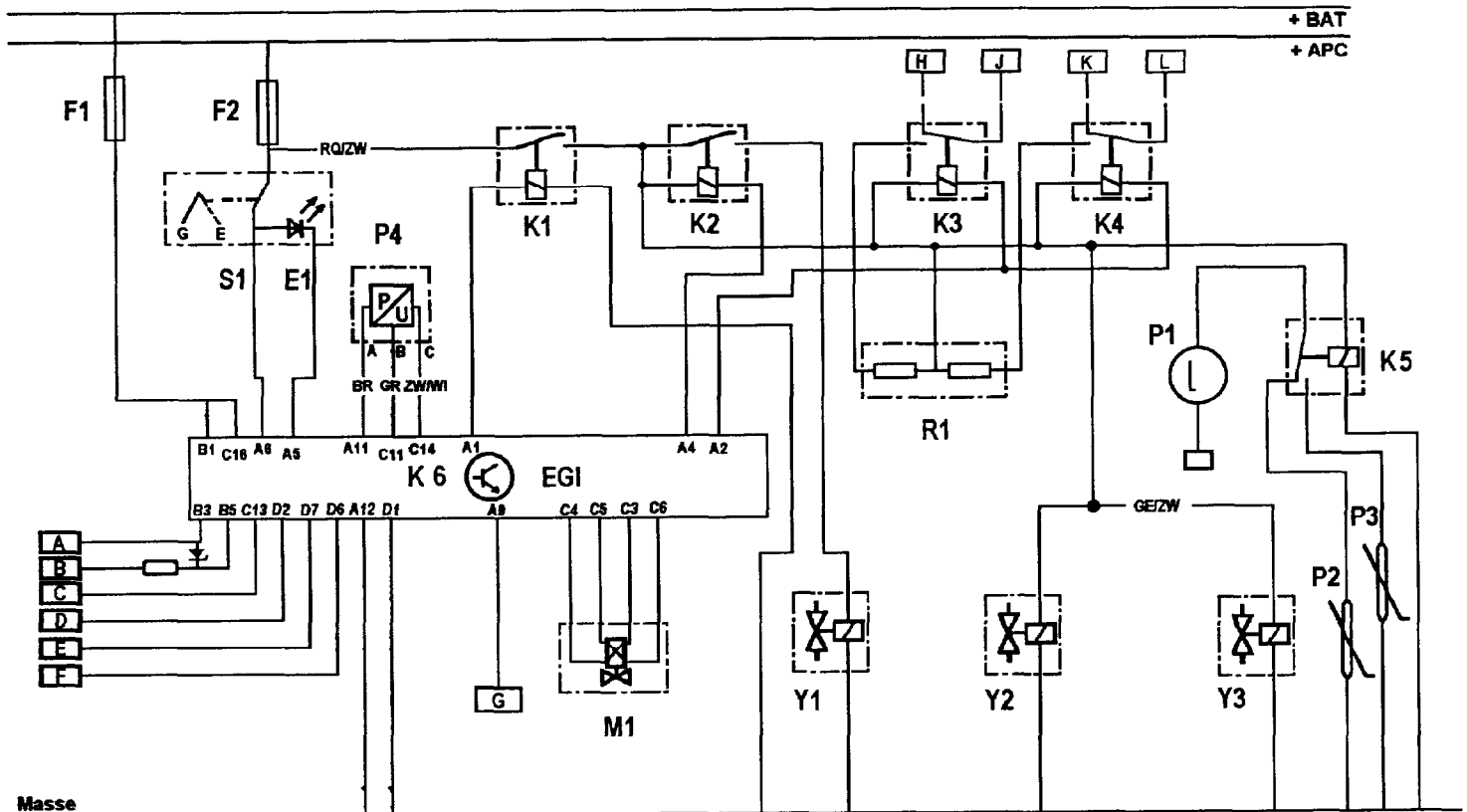
### Insuffisance de la réponse du calculateur :

Le moteur pas à pas utilisé ici, avec sa capacité d'effectuer 160 pas à la seconde, ne serait pas encore suffisamment rapide pour éviter à tout moment les trous à l'accélération. Le moteur doit en effet réagir très rapidement aux mouvements de la pédale d'accélérateur.

La solution à ce problème consiste à augmenter la pression du gaz traversant le boîtier de distribution lorsque la charge du moteur augmente. C'est dans le vaporisateur/régulateur qu'est produite cette augmentation de pression (voir fonctionnement du vaporisateur/régulateur DT6).

Le débit de gaz est alors très rapidement augmenté, par l'association d'une augmentation de la section de passage et d'une augmentation de la pression.

## 9. Schéma électrique :



Code	Description	Code	Description
E1	témoins de contrôle de fonctionnement	P1	jauge de carburant sur le tableau de bord
F1	fusible de 7,5 A.	P2	élément du réservoir à carburant
F2	fusible de 7,5 A.	P3	élément du réservoir à GPL
K1	relais de sécurité	P4	sonde de pression absolue (MAP)
K2	relais de vanne de gaz du boîtier	R1	résistance de remplacement
K3	relais de débranchement d'injecteur	S1	commutateur de sélection de carburant
K4	relais de débranchement d'injecteur	Y1	vanne de gaz du boîtier
K5	relais de commutation de la jauge du réservoir	Y2	vanne de fermeture de GPL
K6	calculateur du système d'injection de GPL	Y3	soupape d'alimentation de gaz
M1	moteur pas à pas		

Rep	Connexion	Rep	Connexion
A	masse du signal de régime moteur	G	prise de diagnostic
B	signal de régime moteur	H	injecteurs d'essence
C	signal de position du papillon des gaz	J	calculateur du système d'injection d'essence
D	masse du signal de papillon des gaz	K	injecteurs d'essence
E	signal de la sonde lambda	L	calculateur du système d'injection d'essence
F	masse du signal de la sonde lambda		