

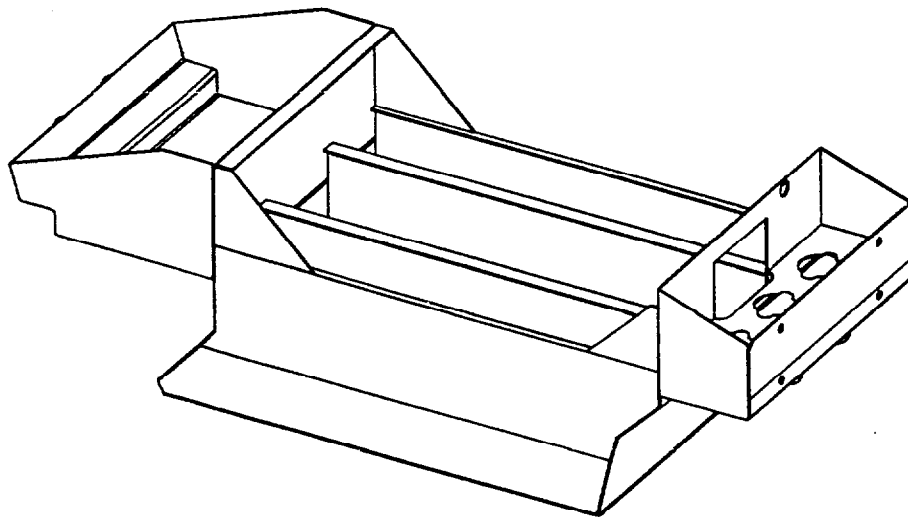
BTS ROC

Epreuve U52

## Préparation d'une production

### Présentation du sujet

Cette épreuve est relative à l'étude de fabrication du chassis d'un engin de travaux publics (l'orthopactor).



L'étude portera uniquement sur le chassis avant.

BTS ROC

Epreuve U52

**Préparation d'une production**

Cette épreuve comporte 3 dossiers:

- Dossier n°1: **bureau des méthodes** Durée=1 H30.  
Question notée sur 20 points
- Dossier n°2.1 (1ère question): **calcul de temps** Durée=1 H.  
Question notée sur 15 points
- Dossier n°2.2 (2ème question): **gestion du temps** Durée= 1 H30.  
Question notée sur 20 points
- Dossier n°3: **métallurgie** Durée=1 H.  
Question notée sur 15 points

- Aucun document autorisé
- Chaque dossier est indépendant.

-Les "feuilles réponses"seront ramassées à l'issue du temps énoncé, suivant le déroulement suivant:

