

E5 : DESSIN DE CONCEPTION

Coefficient : 6

Sous-épreuve : CONCEPTION

(unité U 51)

Durée : 4 heures

Coefficient : 3

Le dossier technique d'étude est commun aux épreuves E4 et E5

DOCUMENTS AUTORISÉS

- Catalogues de profilés O.T.U.A.
- Règlement CM66 + Additif 80, NV65 + additif 84
- Normes assemblages NFP 22460, NFP 22430
- Normes soudures NFP 22470

CONTENU DU SUJET

- Dossier technique d'étude : 5 pages
- Sujet : 8 pages Textes et figures.

Le sujet comprend huit pages. Les quatre questions sont indépendantes.

On rappelle que l'acier utilisé est de l'acier S 355 (E36)

QUESTION 1

On s'intéresse au dimensionnement des assemblages du portique courant file B. Le calcul informatique donne les résultats E.L.U suivants :

- Nœud 2, barre 2 : $M = 333.8 \text{ kN.m}$ $N = 44 \text{ kN}$ $V = 334.5 \text{ kN}$
- Nœud 6, barre 7 : $M = 566.8 \text{ kN.m}$ $N = 0 \text{ kN}$ $V = 288.1 \text{ kN}$
- Nœud 6, barre 5 : $M = 795.4 \text{ kN.m}$ $N = 44 \text{ kN}$ $V = 382 \text{ kN}$

On donne la configuration de l'assemblage barre 5, poteau 6, nœud 6 à **la figure 1 page 5/8**.

En utilisant les notations de la norme NFP 22470, on donne ci-dessous les valeurs de toutes les cotes nécessaires au calcul.

s	s2	a1	a2	a3	a4	a5	a6	a'1	a'2	a'3	a'4	a'5	a'6
92	98	34	41	25	38	25	38	24	42	25	38	25	38

- 1) Justifier à l'aide de schémas et de calculs la cote s (on conservera pour la suite $s = 92 \text{ mm}$).
- 2) Vérifier le moment résistant de l'assemblage proposé (BHR classe 10.9).
- 3) Vérifier le tranchant maximum admissible sachant que le coefficient de frottement acier acier est de 0.3.
- 4) Vérifier avec soin si le poteau et la poutre supportent l'effort de compression. Si non, proposer une solution pour y remédier.
- 5) Le nœud 2 a la même configuration que le nœud 6 mais sans boulons extérieurs. Vérifier que le moment résistant de cet assemblage sans boulons extérieurs est supérieur au moment agissant au nœud 2.

QUESTION 2

On s'intéresse au dimensionnement de l'assemblage de la barre 9 sur la tête de poteau du portique. La configuration de cet assemblage est visible **page 5/8 figure 2**.

Le calcul informatique donne les valeurs E.L.U. suivantes :

- Barre 9 nœud 2 : $N = 250.6 \text{ kN}$ $V = 20.6 \text{ kN}$

CME5CO

- 1) Vérifier le dimensionnement de cet assemblage en utilisant les cotes fournies par la **figure 2 page 5/8**. On utilisera des boulons classe 8.8.
- 2) Dimensionner la soudure de la platine sur les poteaux. On négligera V . On demande une vérification exacte sans utilisation d'une formule enveloppe.

QUESTION 3

On veut déterminer l'épaisseur de la semelle du pied de poteau file B-7.

Le calcul informatique donne comme efforts ELU en pieds de poteau :

$N_u = 630.5 \text{ kN}$ $V_u = 44 \text{ kN}$ $M_u = 0$ (pieds rotulés par hypothèse).

- 1) Citer et expliquer à l'aide de schémas deux manières de réaliser des pieds de poteau articulés.
- 2) On donne les dimensions de la platine et de la fondation **figure 1 page 6/8**. Calculer la pression supposée uniforme sous la platine et vérifier qu'elle est inférieure à la contrainte maximum admissible par le béton qui est de $\sigma_b = 8 \text{ Mpa}$.
- 3) Calculer l'épaisseur minimum de la platine en utilisant la relation de dimensionnement élastique donnée **figure 2 page 6/8**.
- 4) On calcule maintenant cette épaisseur en utilisant un modèle simplifié et une vérification par l'additif 80.

Comme indiqué en **figure 3 page 6/8**, la zone hachurée est supposée encastree sur la semelle du poteau autour de l'axe Δ .

On en déduit alors le schéma mécanique (poutre en porte à faux) équivalent également indiqué **figure 3 page 6/8**.

- a) Vérifier que la valeur de la charge q est de $1\,370 \text{ KN/ml}$. On poursuivra les calculs avec cette valeur.
- b) Calculer le moment d'encastrement au point A.
- c) En utilisant une vérification plastique (Article 43 de l'additif 80) pour la section d'encastrement, calculer t_p pour que la semelle résiste.

QUESTION 4

On s'intéresse à la pose du bardage en zone A et B. Ces zones sont visibles :

- Coupe A-A du dessin d'ensemble ;
- **page 8/8 figure 1 et 2.**

Le bardage utilisé sera de type "Ondatherm" avec isolant en mousse de polyuréthane.

On demande de compléter à l'échelle la **figure 1 page 8/8** en respectant les conditions suivantes :

- 1) Joindre les deux bardages 1 et 2 par un élément courbe de type "Curvesco" (voir exemple d'utilisation **page 7/8**). On définira son rayon de cintrage ainsi que son angle d'ouverture qu'on marquera sur le dessin. On prendra toutes les cotes nécessaires par mesure à l'échelle sur la **figure page 8/8**.
- 2) On assurera la continuité de l'isolation.
- 3) On définira la position de la première panne en assurant les conditions minimales de recouvrement. (**voir page 7/8**). Les cotes de recouvrement devront être indiquées sur le dessin.
- 4) On rajoutera s'il y a lieu tout type de profilé ou tôle pliée nécessaire à la fixation du bardage.

On demande de compléter à l'échelle la **figure 2 page 8/8** en respectant les conditions suivantes :

1. - Assurer la continuité de l'isolation.
2. - Rajouter s'il y a lieu tout type de profilé ou tôle pliée nécessaire à la fixation du bardage.

Conseils :

- Dessiner les différentes pièces en couleur.
- Bien détailler tous les recouvrements en "disjoignant" les tôles.
- **Ne pas oublier de rendre la page 8/8 avec le reste des copies.**

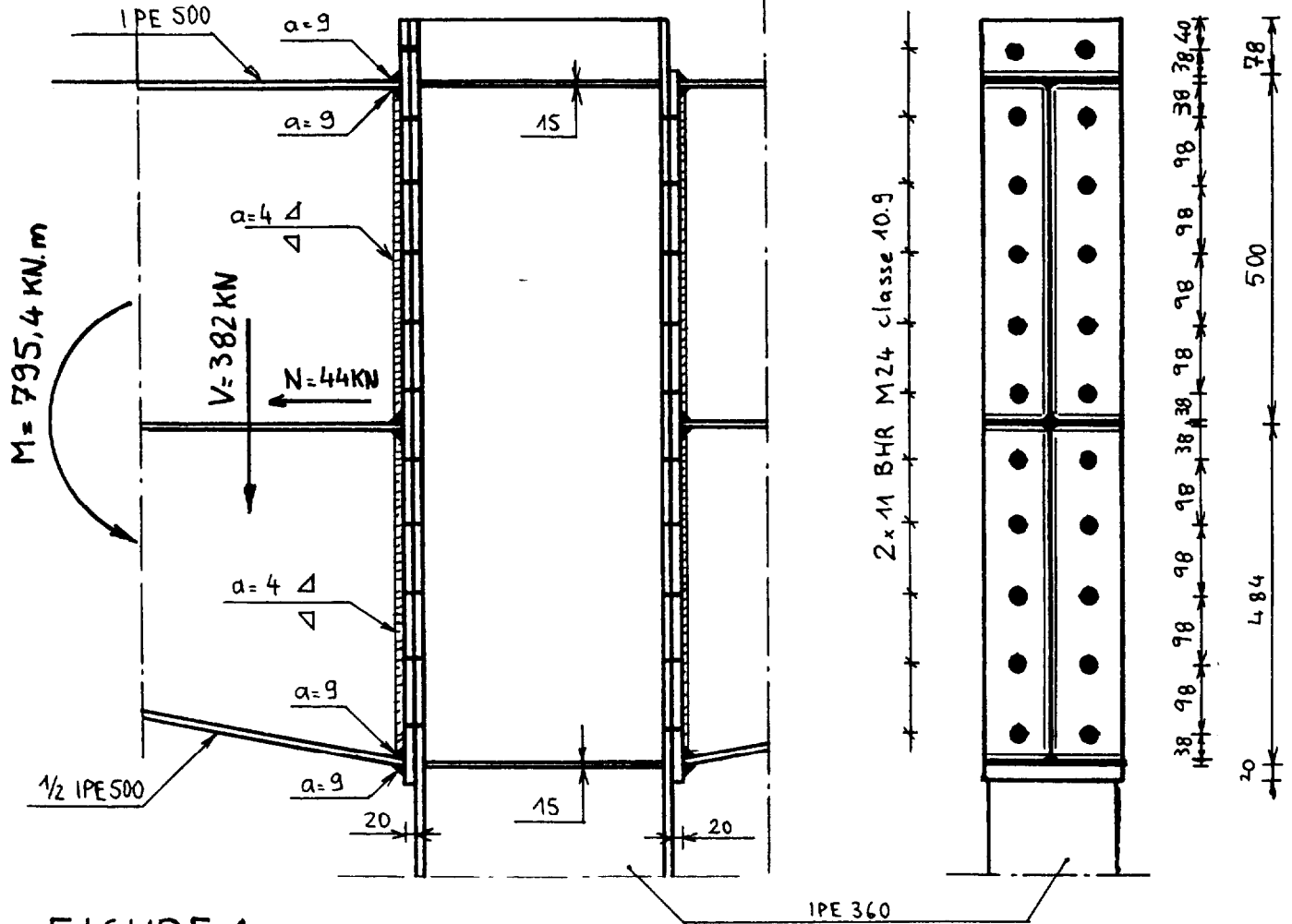


FIGURE 1 éch 1/10

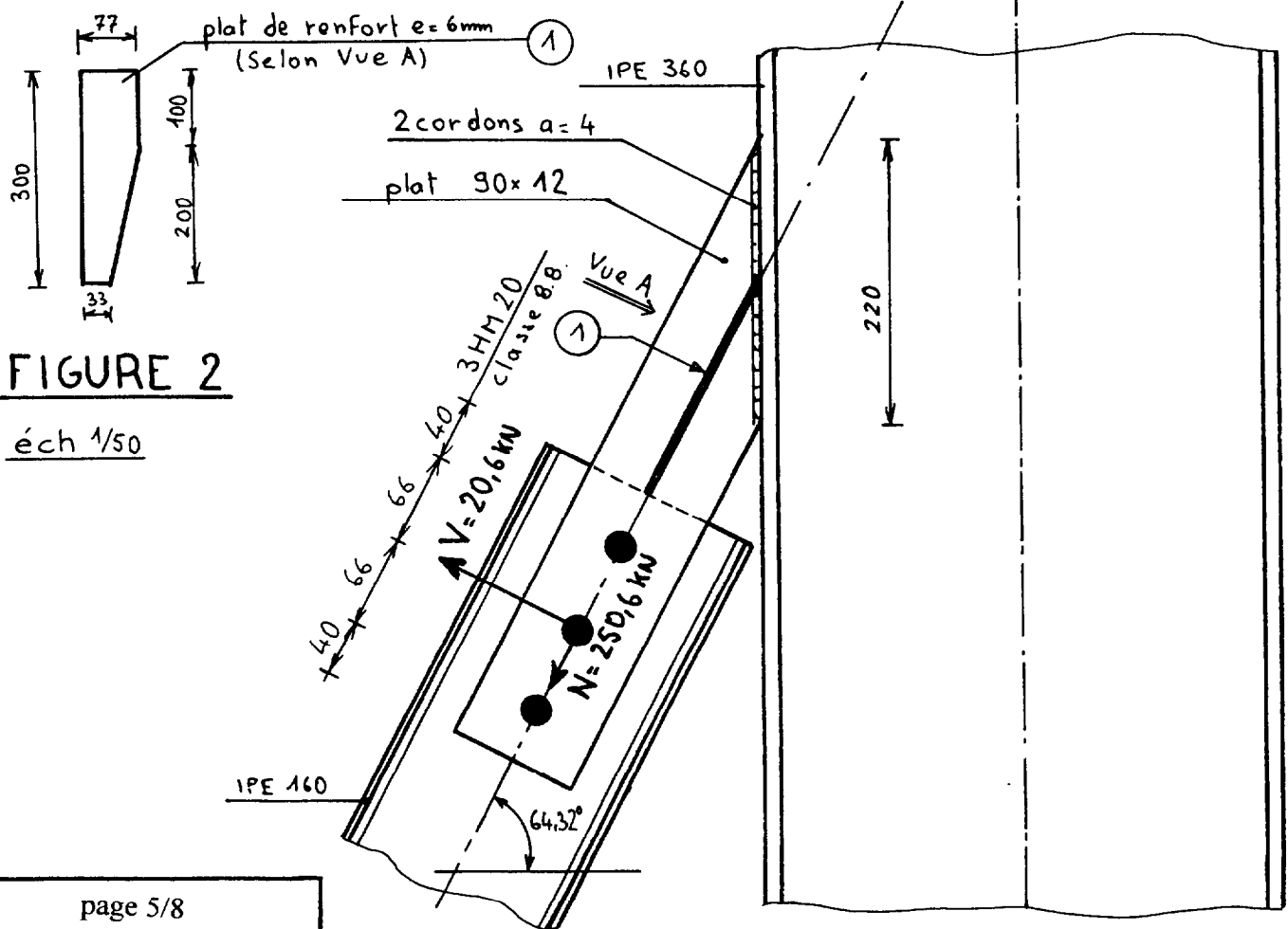
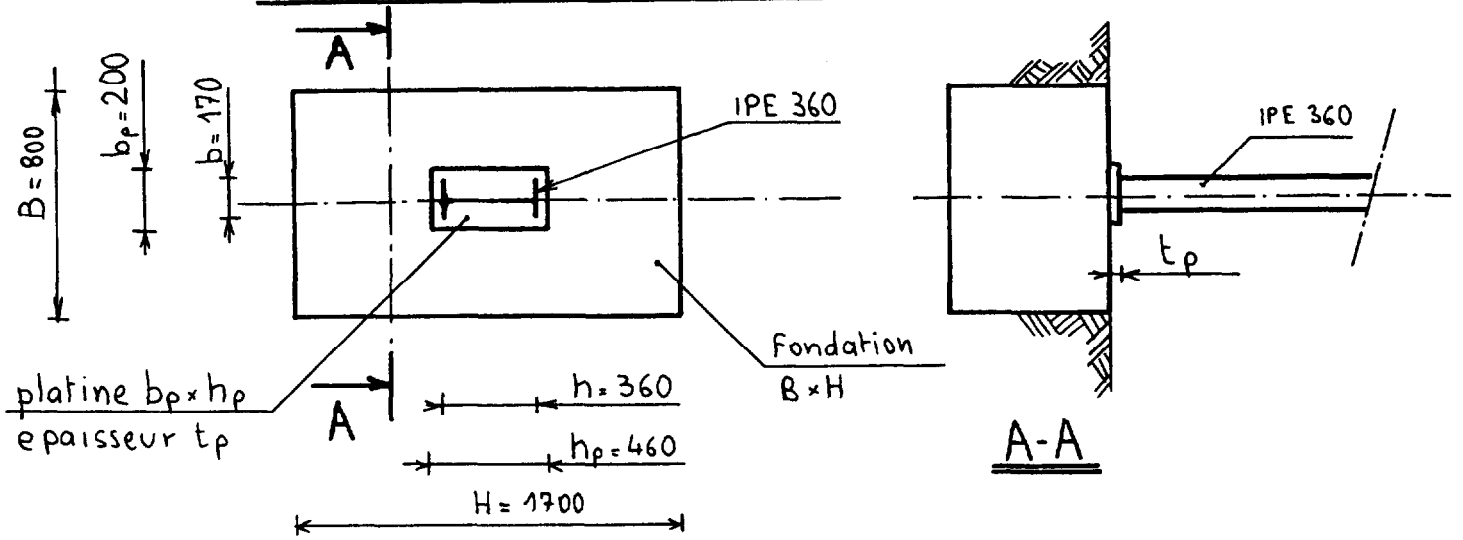


FIGURE 2

éch 1/50

CONFIGURATION DE LA FONDATION (FIG 1)



EPAISSEUR MINI DE LA PLATINE (FIG 2)

$$t_{p\text{ mini}} = 0,8 \times \sqrt{\frac{N_u}{b_p \times h_p \times \sigma_e}} \times \max [b_p - b, 1,22 \times (h_p - h)]$$

t_p = épaisseur de la platine, N_u = effort ultime appliqué (rappel: acier S355)

VERIFICATION DE L'EPAISSEUR (FIG 3)

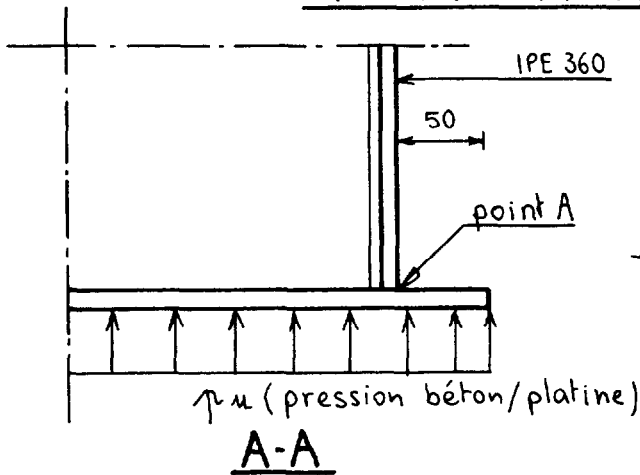
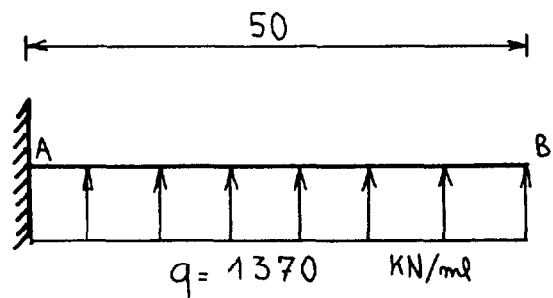
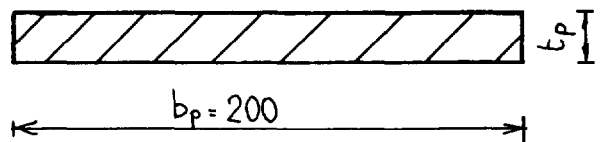


Schéma mécanique équivalent



section d'encastrement à considérer

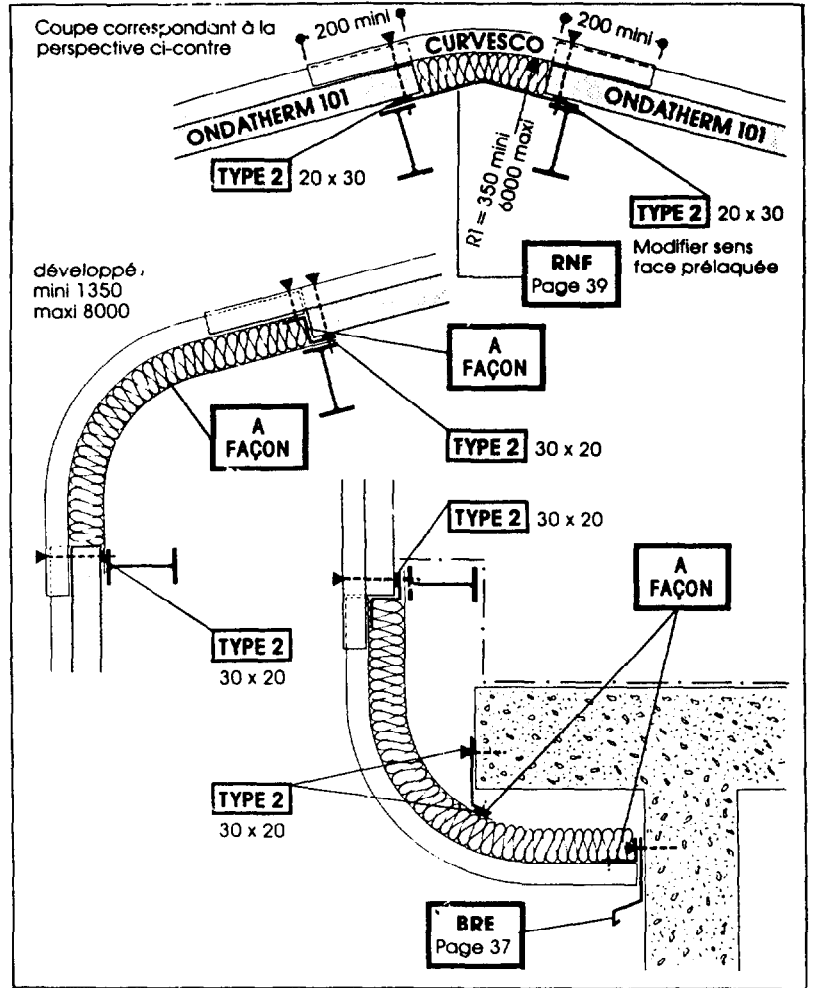
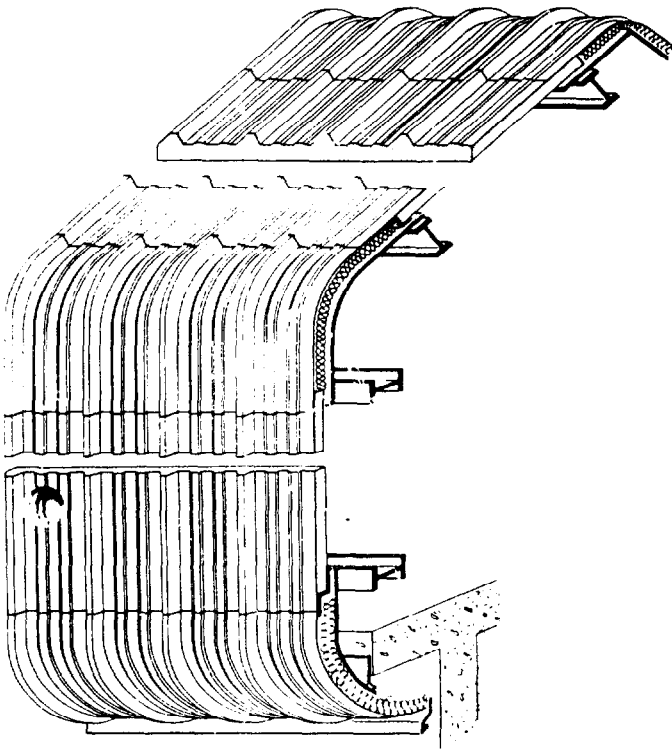


rappel: module plastique d'une

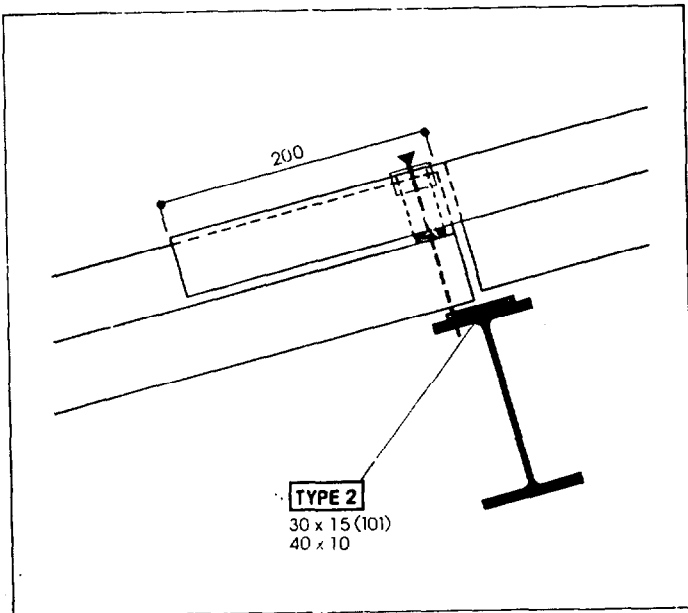
section rectangulaire : $Z = \frac{b_p \cdot t_p^2}{4}$

VUE DE DESSUS

ONDATHERM 101 ET CURVESCO



RECOUVREMENTS TRANSVERSAUX EN COUVERTURE

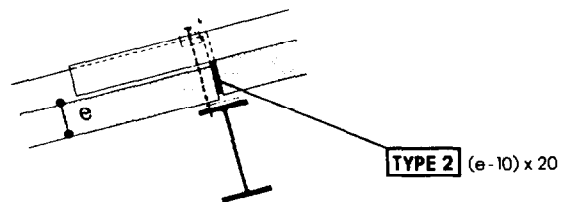


COMPLÉMENT D'ÉTANCHÉITÉ

Pente couverture P %	Zones climatiques (suivant carte vent pluie du DTU 40.35)	
	ZONE I et II	ZONE III
P > 15 %	NON	NON
10 < P < 15	NON	OUI
7 < P < 10	OUI	OUI

■ VARIANTE

Pour minimiser les phénomènes de condensations et parfaire l'étanchéité à l'air.

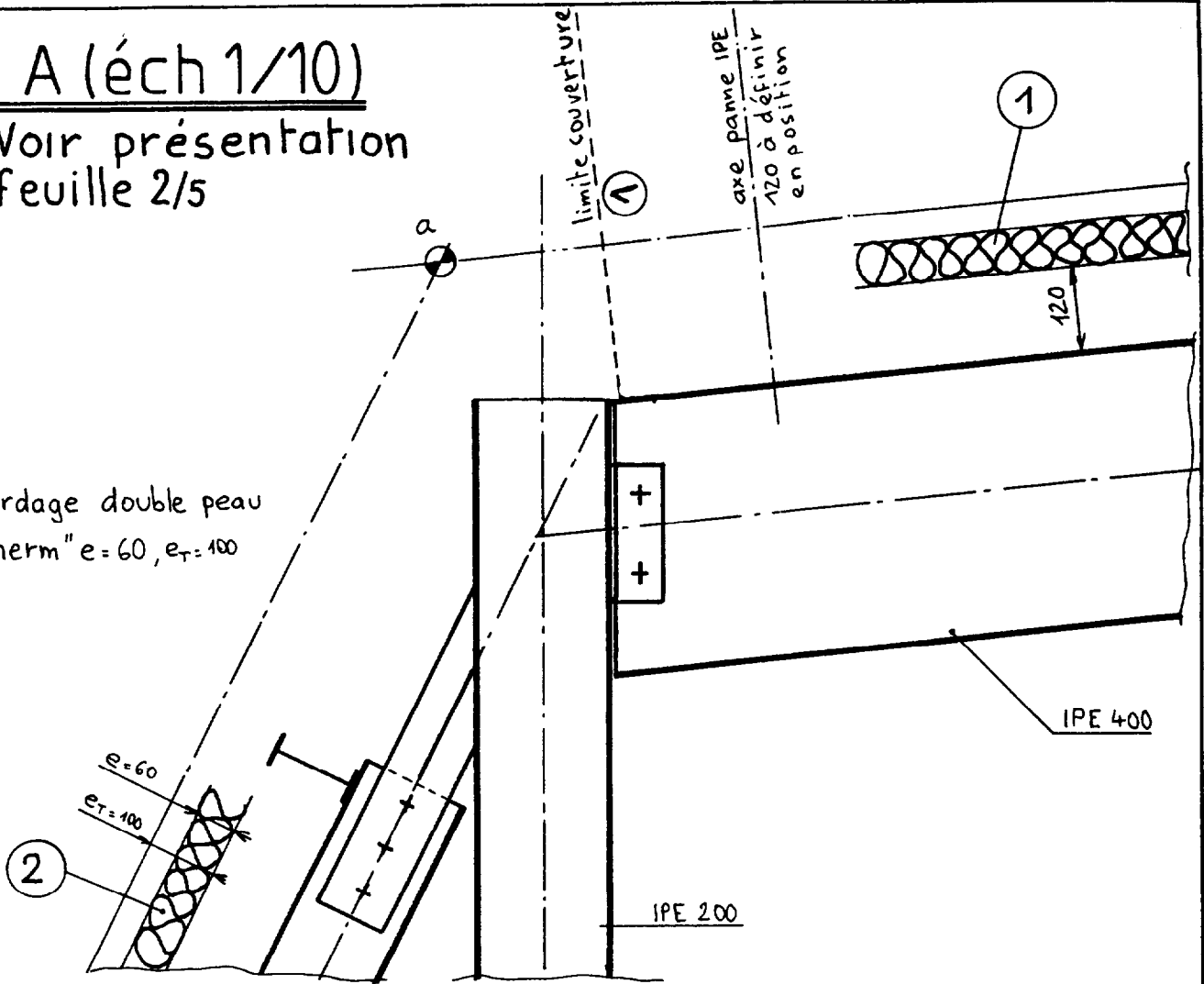


ZONE A (éch 1/10)

fig 1 Voir présentation
feuille 2/5

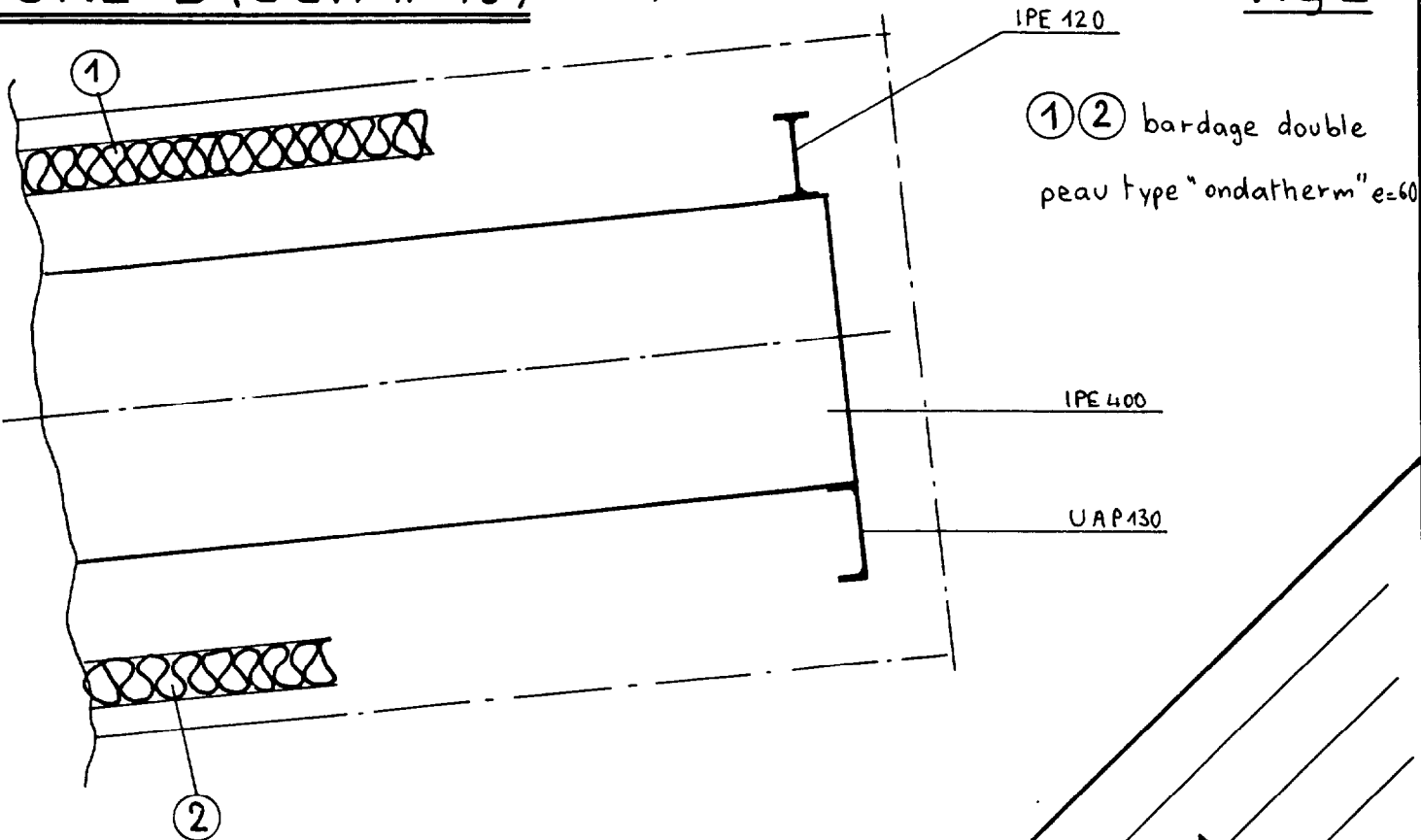
CME5CO

① ② bardage double peau
type "Ondatherm" $e=60$, $e_T=100$



ZONE B (éch 1/10) Voir présentation feuille 2/5

fig 2



① ② bardage double
peau type "ondatherm" $e=60$

Document réponse à
rendre avec la copie.

NOM: _____
PRENOM _____
N° _____