

QUATRIEME LIVRET

Pages 50 ET 51 :

A rendre avec la copie

DIAGRAMME DE L'AIR HUMIDE

PRESSION ATMOSPHERIQUE NORMALE 101300 [Pa]

DOCUMENT RÉPONSE 1

Page à rendre avec la copie

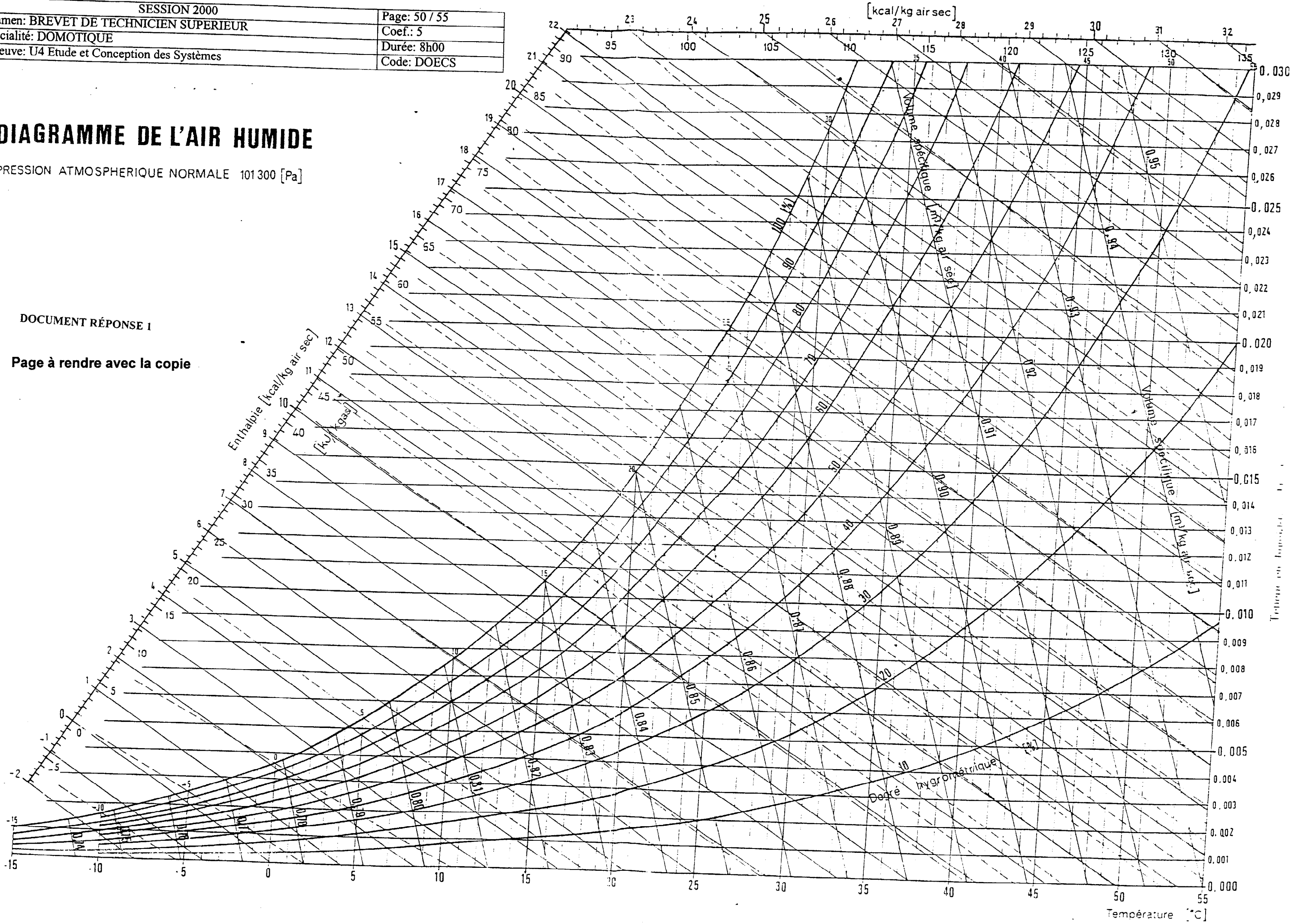
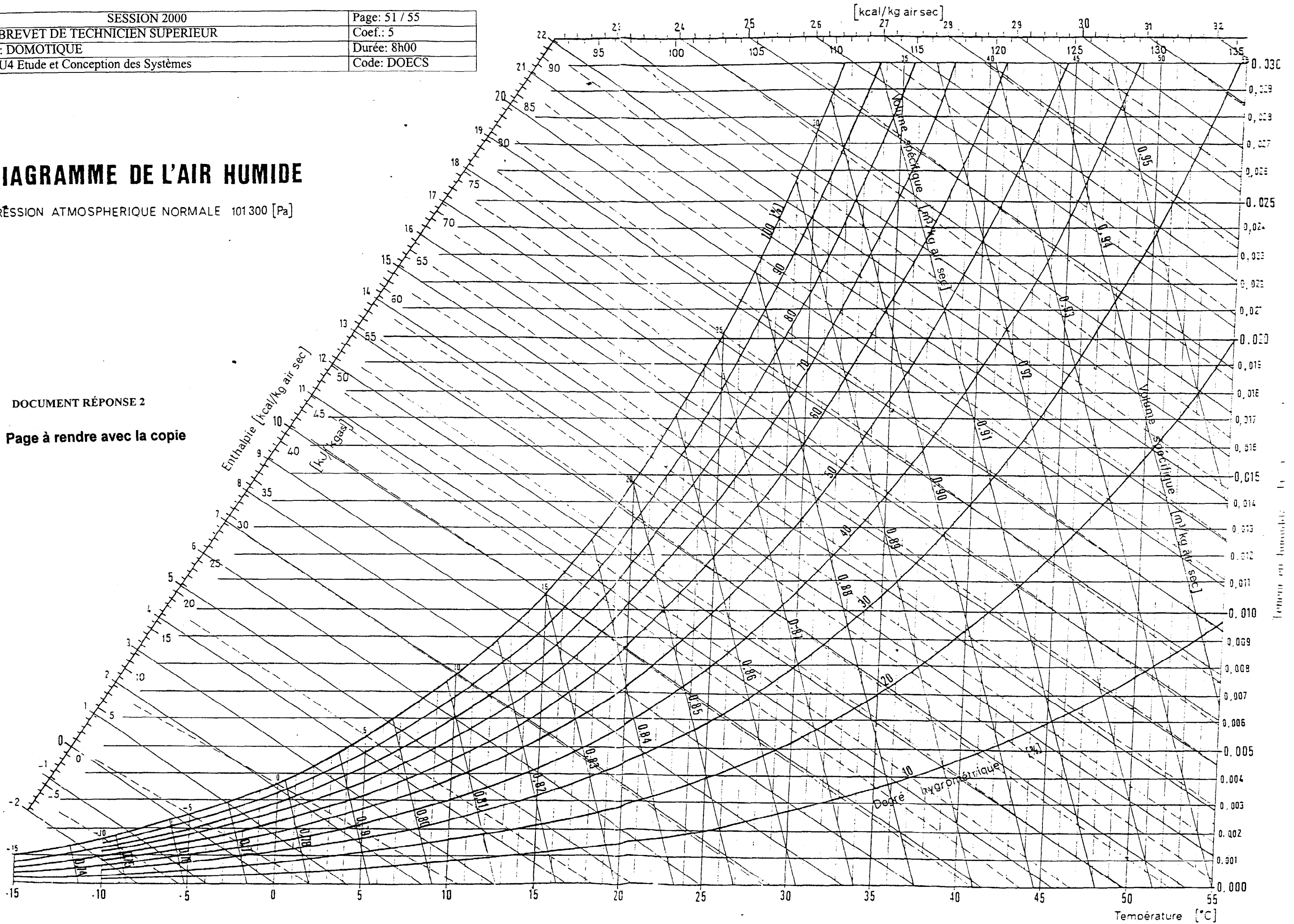


DIAGRAMME DE L'AIR HUMIDE

PRESSION ATMOSPHERIQUE NORMALE 101300 [Pa]

DOCUMENT RÉPONSE 2

Page à rendre avec la copie



CINQUIEME ET DERNIER LIVRET

Pages 52 à 55 :

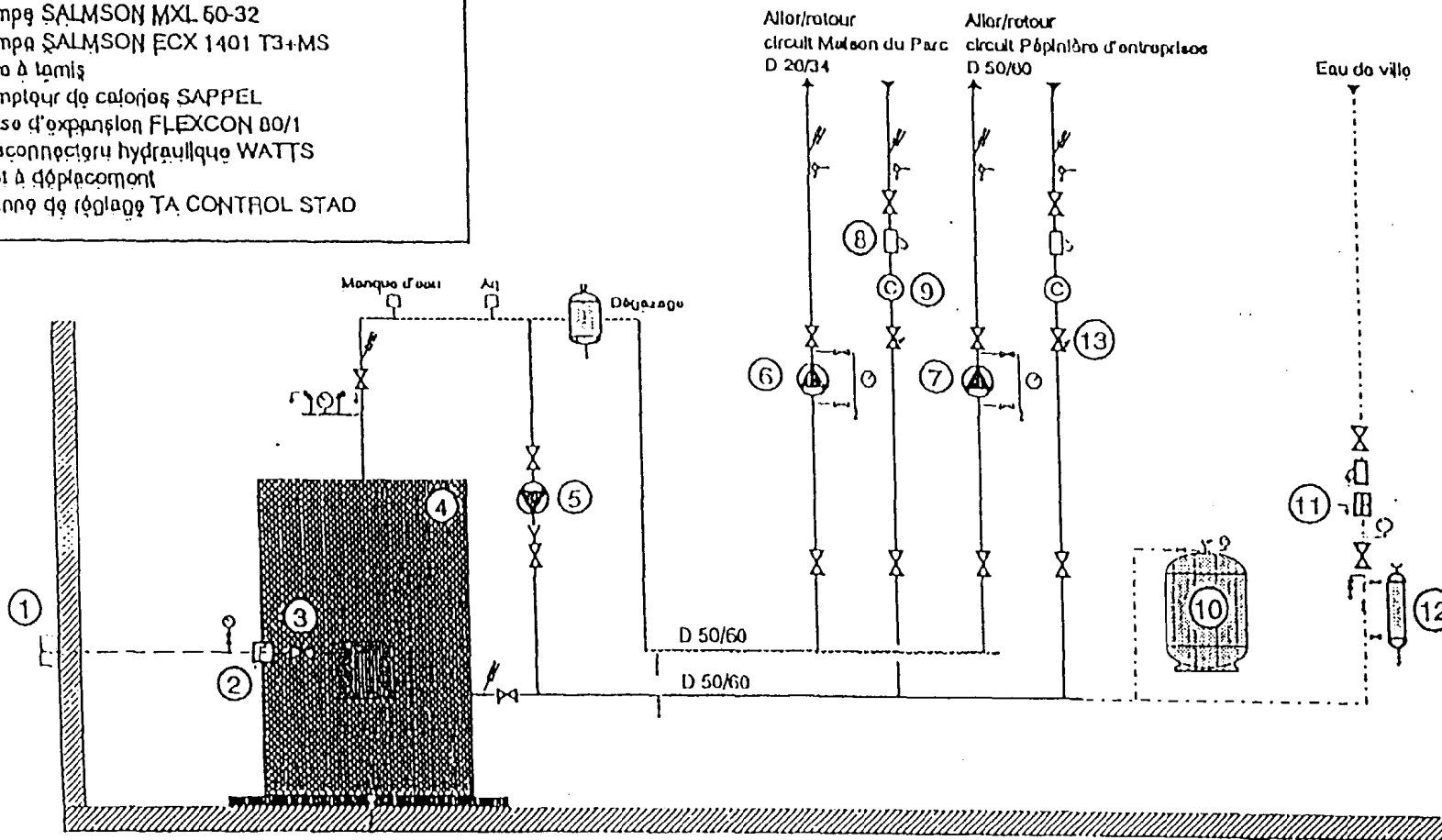
A rendre avec la copie

LEGENDE

- 1 : coffret de barrage gaz
- 2 : filtre gaz
- 3 : vannes d'arrêt gaz
- 4 : chaudière gaz GUILLOT OPTIMAGAZ E 145 kW
- 5 : pompe de recyclage SALMSON CXL 70-32
- 6 : pompe SALMSON MXL 50-32
- 7 : pompe SALMSON ECX 1401 T3+MS
- 8 : filtre à tamis
- 9 : compoqur de calorios SAPPÉL
- 10 : vaso d'expansion FLEXCON 80/1
- 11 : disconnecteur hydraulique WATTS
- 12 : pot à déplacement
- 13 : vannes de réglage TA CONTROL STAD

SCHEMA DE PRINCIPE CHAUFFERIE

DOCUMENT RÉPONSE 3

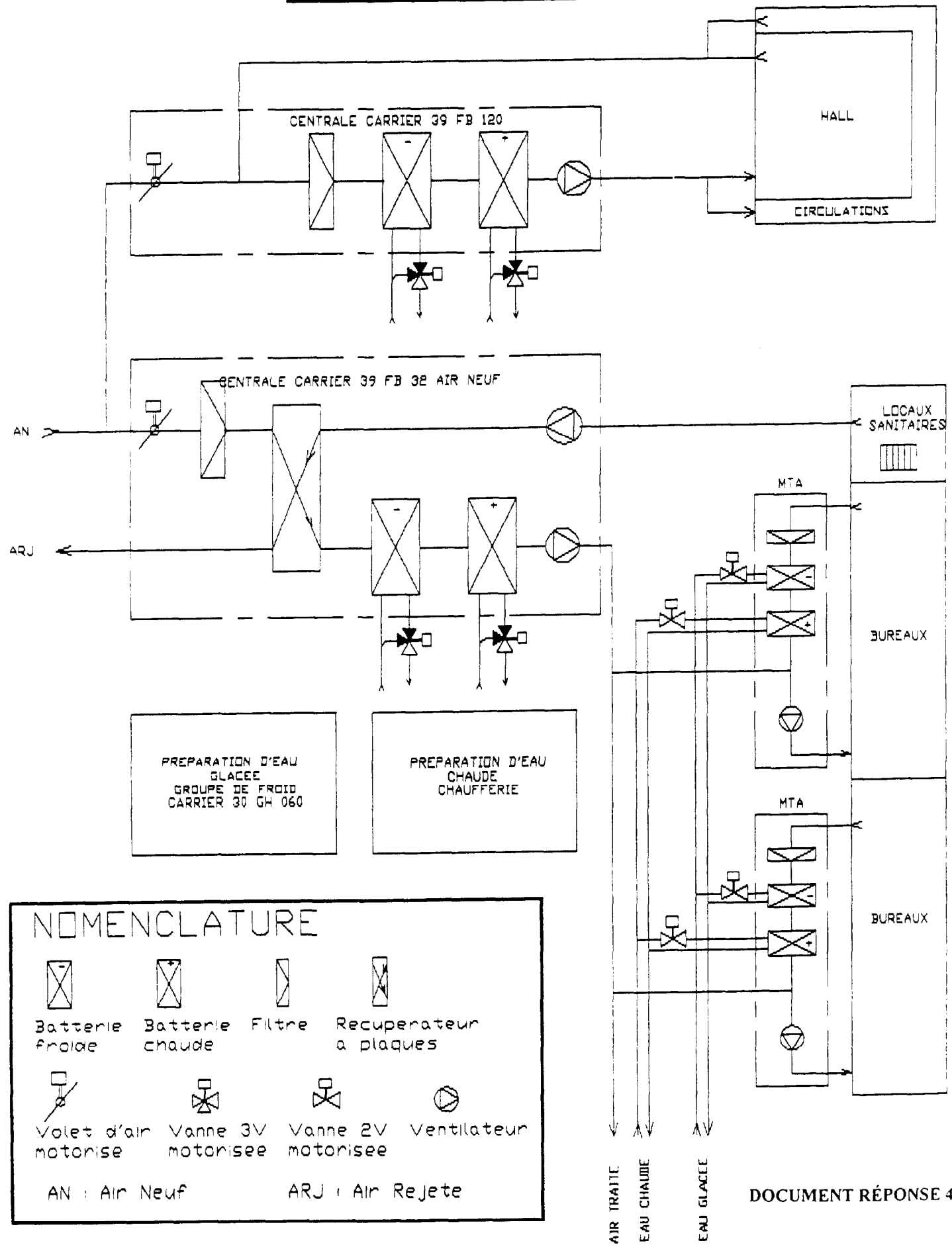


Page à rendre avec la copie

SESSION 2000	Page: 52 / 55
Examen: BREVET DE TECHNICIEN SUPERIEUR	Coef.: 5
Spécialité: DOMOTIQUE	Durée: 8h00
Epreuve: U4 Etude et Conception des Systèmes	Code: DOECS

Page à rendre avec la copie

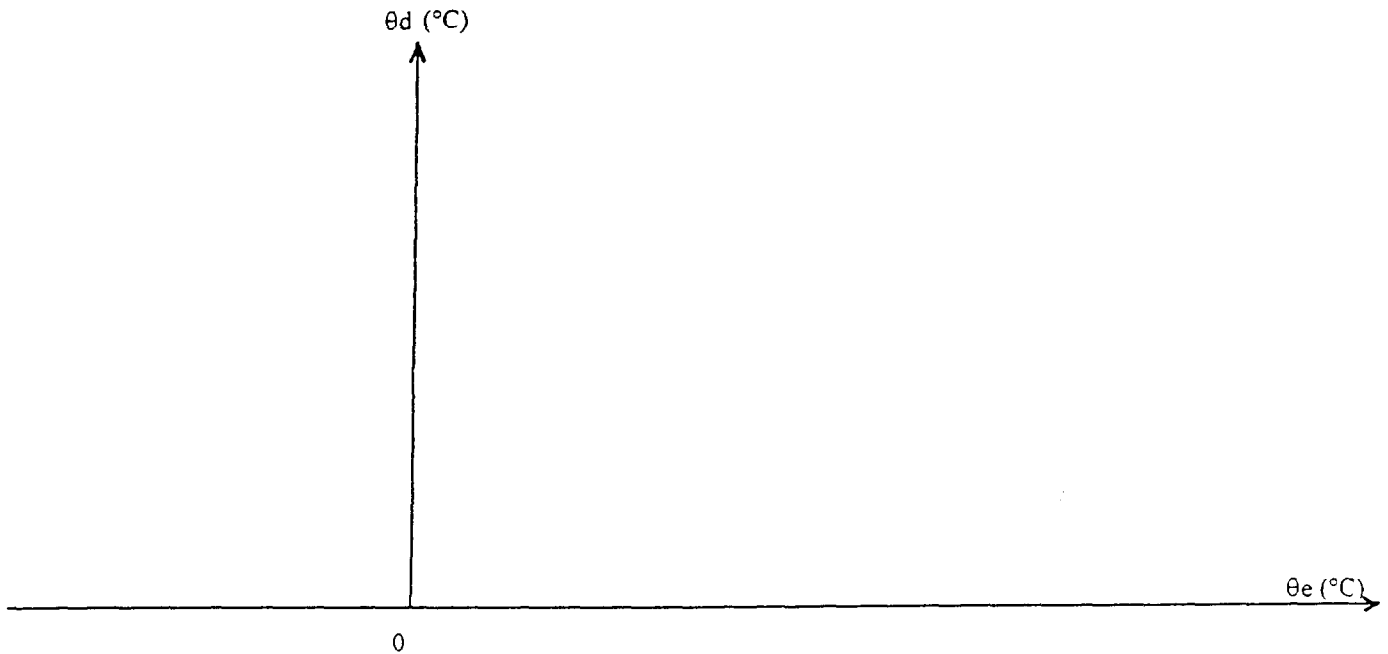
PARTIES OPERATIVES



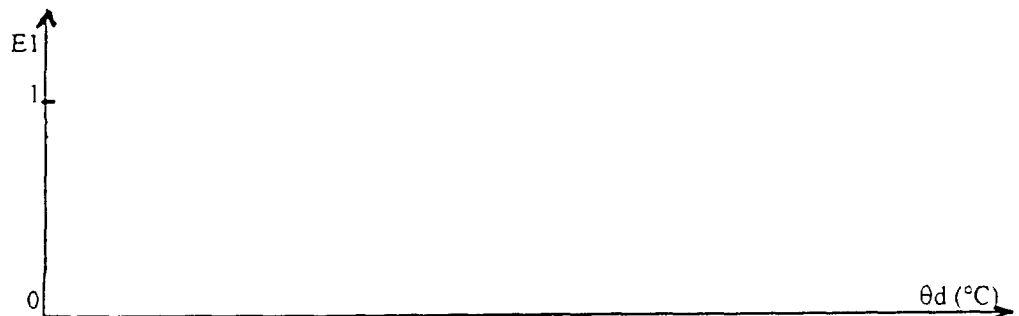
SESSION 2000	Page: 55 / 55
Examen: BREVET DE TECHNICIEN SUPERIEUR	Coef.: 5
Spécialité: DOMOTIQUE	Durée: 8h00
Epreuve: U4 Etude et Conception des Systèmes	Code: DOECS

2.1.3. COURBE DE CHAUFFE

DOCUMENT RÉPONSE 6
Page à rendre avec la copie



Caractéristique statique du fonctionnement du brûleur



2.1.4. SEQUENCE DE FONCTIONNEMENT DES CENTRALES DE TRAITEMENT D'AIR

