

B.T.S. ÉLECTRONIQUE

- SESSION 2000 -

ÉPREUVE DE :

PHYSIQUE APPLIQUÉE

DURÉE : 4 H

COEFFICIENT : 5

L'usage de la calculatrice est autorisé.

Le candidat répondra aux questions posées sur le texte même de l'épreuve, qu'il inclura dans une copie double, à remettre aux surveillants en quittant la salle d'examen. Si la place allouée pour la réponse semble insuffisante au candidat, il peut utiliser le verso des feuilles, en le signalant clairement.

L'épreuve comporte trois parties, indépendantes entre elles :

1. Étude d'un filtre «gaussien»
2. Principe et utilisation d'un capteur de température
3. Commande de chauffage

Note 1 aux candidats sur les conventions de notations :

On note U la valeur efficace d'une tension instantanée $u(t)$ et \bar{u} sa valeur moyenne ; on lui associe sa transformée de Laplace $U(p)$, et, dans le cas du régime sinusoïdal établi, le nombre complexe \underline{U} .

Note 2 aux candidats sur le nombre de chiffres significatifs à utiliser :

Lors des applications numériques, les résultats seront donnés avec un nombre de chiffres significatifs (2, 3 ou 4) compatible avec la précision des données numériques fournies.

Première partie : Filtre « gaussien »

Dans le système de communication envisagé, les données numériques sont transmises à un modulateur F.S.K, au rythme de 72 kbits/s.

Afin de limiter la largeur du spectre du signal modulé, le modulateur est précédé d'un filtre passe-bas de type gaussien approché. (cf. figure 1)

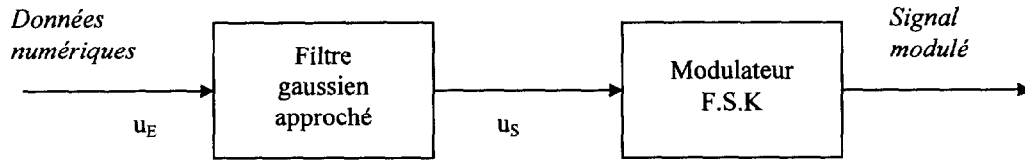


Figure 1

Le filtre gaussien est un filtre à capacités commutées : on se propose ici d'analyser tout d'abord son principe de réalisation, puis quelques-unes des propriétés du filtre ainsi élaboré.

1.1. COMMUTATION CAPACITIVE

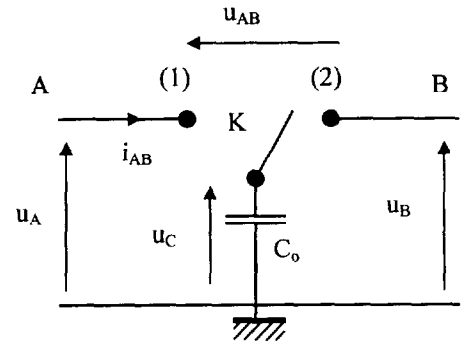
Le principe peut en être étudié en raisonnant sur le schéma de base représenté à la figure 2.

Le commutateur K est manœuvré périodiquement, entre les positions (1) et (2), par un signal d'horloge rectangulaire, de fréquence réglable f_h , et de rapport cyclique 1/2.

La fréquence f_h est choisie suffisamment élevée pour que les variations des tensions $u_A(t)$ et $u_B(t)$ puissent être négligées entre deux instants de manœuvre de K. On peut donc assimiler u_A et u_B à des constantes sur une période T_h .

1.1.1. De $t = 0$ à $t = \frac{T_h}{2}$, K est en position (1).

Quelles sont alors les expressions de la tension u_{C_1} aux bornes de C_0 et de Q_1 , charge stockée par C_0 ?



1.1.2. De $t = \frac{T_h}{2}$ à $t = T_h$, K est en position (2). Quelles sont les nouvelles expressions de la tension u_{C_2} aux bornes de C_0 et de Q_2 , charge stockée par C_0 ?

1.1.3. En supposant $u_A > u_B$ entre $t = 0$ et $t = T_h$, quelle quantité d'électricité Q_{AB} est passée de A vers B ?

1.1.4. On note $\overline{i_{AB}}$ la valeur moyenne du courant i_{AB} entre 0 et T_h . Relier $\overline{i_{AB}}$ et Q_{AB} .

1.1.5. Montrer qu'on peut écrire, sur une période T_h , une relation du type : $u_{AB} = R_h \cdot \overline{i_{AB}}$, où R_h désigne la valeur d'une résistance dont on donnera l'expression, en fonction de C_o et de la fréquence de commutation f_h .

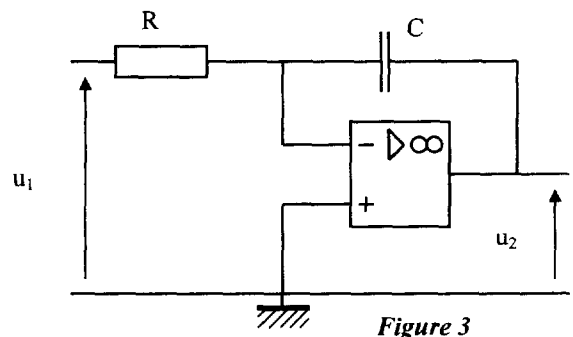
1.1.6. En conclusion, expliquer à quoi équivaut le dipôle AB ainsi constitué, et quel peut en être l'intérêt.

1.2. INTÉGRATEUR À CAPACITÉ COMMUTÉE

Le principe de la commutation capacitive, permettant de simuler une résistance R_h réglable, à l'aide du dispositif de la figure 2, peut être utilisé pour réaliser un circuit intégrateur.

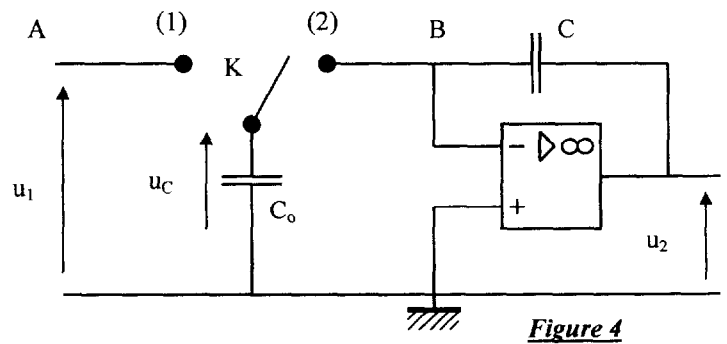
1.2.1. En supposant l'amplificateur opérationnel idéal, rappeler l'expression de la transmittance opérationnelle

$T_{i_1}(p) = \frac{U_2(p)}{U_1(p)}$ du circuit de la figure 3.



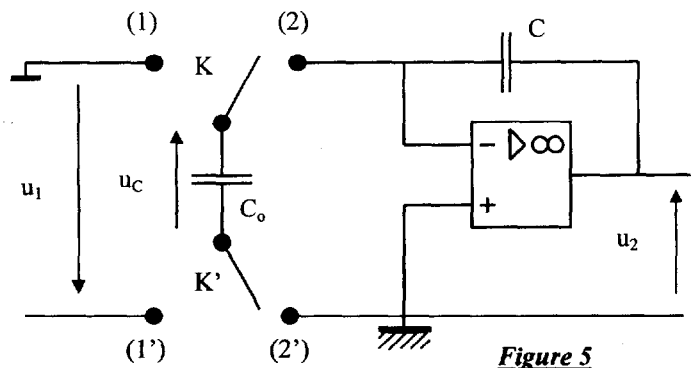
1.2.2. La résistance R de la figure 3 est remplacée par le dispositif de la figure 2, où K est commandé à la fréquence ν , conformément à la figure 4.

Exprimer la nouvelle transmittance $T_{i_2}(p) = \frac{U_2(p)}{U_1(p)}$.



1.2.3. Dans la pratique, on a recours au système de la figure 5, dans lequel les deux commutateurs K et K' sont commandés de façon synchrone, par le même signal d'horloge.

Qu'y a-t-il de changé dans la relation entre u_c et u_1 quand les commutateurs prennent respectivement les positions (1) et (1') ?



Quelle en est la conséquence sur la transmittance $T_{i_3}(p) = \frac{U_2(p)}{U_1(p)}$ de ce circuit intégrateur ?

1.2.4. On pose $T_{i_3}(p) = \frac{\omega_0}{p}$, où ω_0 est la pulsation propre de l'intégrateur.

Identifier ω_0 en fonction de C_0 , C et f_h . Calculer la valeur de ω_0 pour $f_h = 1,00$ MHz et $C = 16 C_0$.

1.3. FILTRE PASSE-BAS DU DEUXIÈME ORDRE À CAPACITÉS COMMUTÉES

Le schéma en est donné à la figure 6. On suppose l'amplificateur opérationnel idéal et fonctionnant en régime linéaire. Les deux intégrateurs sont à capacité commutée, (voir la figure 5) et sont caractérisés par la même pulsation propre ω_0 . Les calculs seront menés à l'aide de la notation opérationnelle.

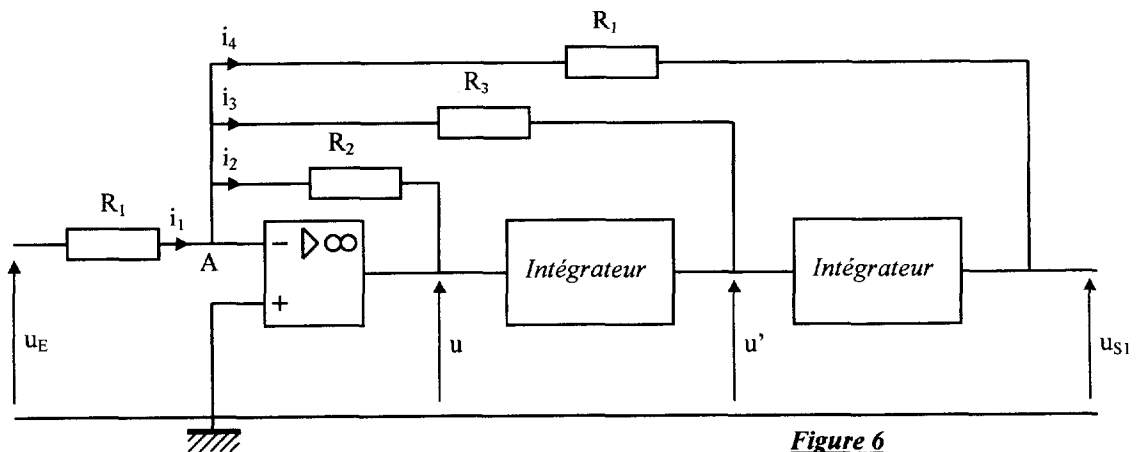


Figure 6

On cherche à établir l'expression de la transmittance $T_1(p) = \frac{U_{S1}(p)}{U_E(p)}$ de ce filtre.

1.3.1. Ecrire la relation existant entre les tensions $u_E(t)$, $u(t)$, $u'(t)$ et $u_{S1}(t)$ due à l'existence du nœud A.

1.3.2. En déduire la relation entre les transformées $U_E(p)$, $U(p)$, $U'(p)$ et $U_{S1}(p)$, puis entre $U_E(p)$ et $U_{S1}(p)$.

1.3.3. Montrer enfin que la transmittance opérationnelle $T_1(p) = \frac{U_{S1}(p)}{U_E(p)}$ de l'étage peut s'écrire sous la forme

standard du deuxième ordre
$$T_1(p) = \frac{-1}{1 + 2 m_1 \frac{p}{\omega_{o1}} + \left(\frac{p}{\omega_{o1}}\right)^2}.$$

Exprimer la pulsation propre ω_{o1} et le coefficient d'amortissement m_1 en fonction des différentes résistances et de la pulsation propre ω_o commune aux deux intégrateurs utilisés dans le filtre passe-bas.

1.4. PARAMÈTRES DU FILTRE UTILISÉ EN PRATIQUE

Le filtre placé à l'entrée du modulateur F.S.K, comporte, en cascade, deux étages passe bas semblables à celui qui est représenté sur la figure 6 ; on admet que la présence du deuxième étage n'affecte pas la tension de sortie du premier.

Les quatre intégrateurs de ce filtre (deux par étage) ont la même pulsation propre ω_o définie à la question 1.2.4 :

$$\omega_o = 62,5 \times 10^3 \text{ rad/s.}$$

Données : Les résistances utilisées pour construire le premier étage (figure 6) ont les valeurs suivantes :

$$R_1 = 22,0 \text{ k}\Omega ; R_2 = 1,05 \text{ M}\Omega ; R_3 = 102 \text{ k}\Omega.$$

(À titre documentaire, celles du second étage ont pour valeurs $R'_1 = 22,0 \text{ k}\Omega ; R'_2 = 810 \text{ k}\Omega ; R'_3 = 68,7 \text{ k}\Omega$).

1.4.1. Application numérique : À partir des expressions trouvées à la question 1.3.3, calculer la valeur de la fréquence propre f_{o1} puis celle du coefficient d'amortissement m_1 caractérisant le premier étage du filtre.

1.4.2. On suppose la tension $u_E(t)$ sinusoïdale, de fréquence $f = 36 \text{ kHz}$. En utilisant la forme standard de la transmittance opérationnelle d'un étage, donnée à la question 1.3.3, ainsi que les résultats numériques de la question 1.4.1, écrire l'expression numérique de la transmittance complexe $\underline{T}_1(jf)$ du premier étage du filtre, pour cette fréquence ; calculer son module correspondant $|\underline{T}_1(jf)| = T_1$.

1.4.3. En déduire la valeur numérique du gain G_1 du premier étage pour la fréquence de 36 kHz.

Sachant que, pour cette même fréquence, le gain G_2 du deuxième étage est égal à - 2,45 dB, calculer la valeur correspondante du gain global G du filtre «gaussien».

Que peut-on en conclure ?

1.5. IDENTIFICATION À UNE RÉPONSE GAUSSIENNE. PROPRIÉTÉS.

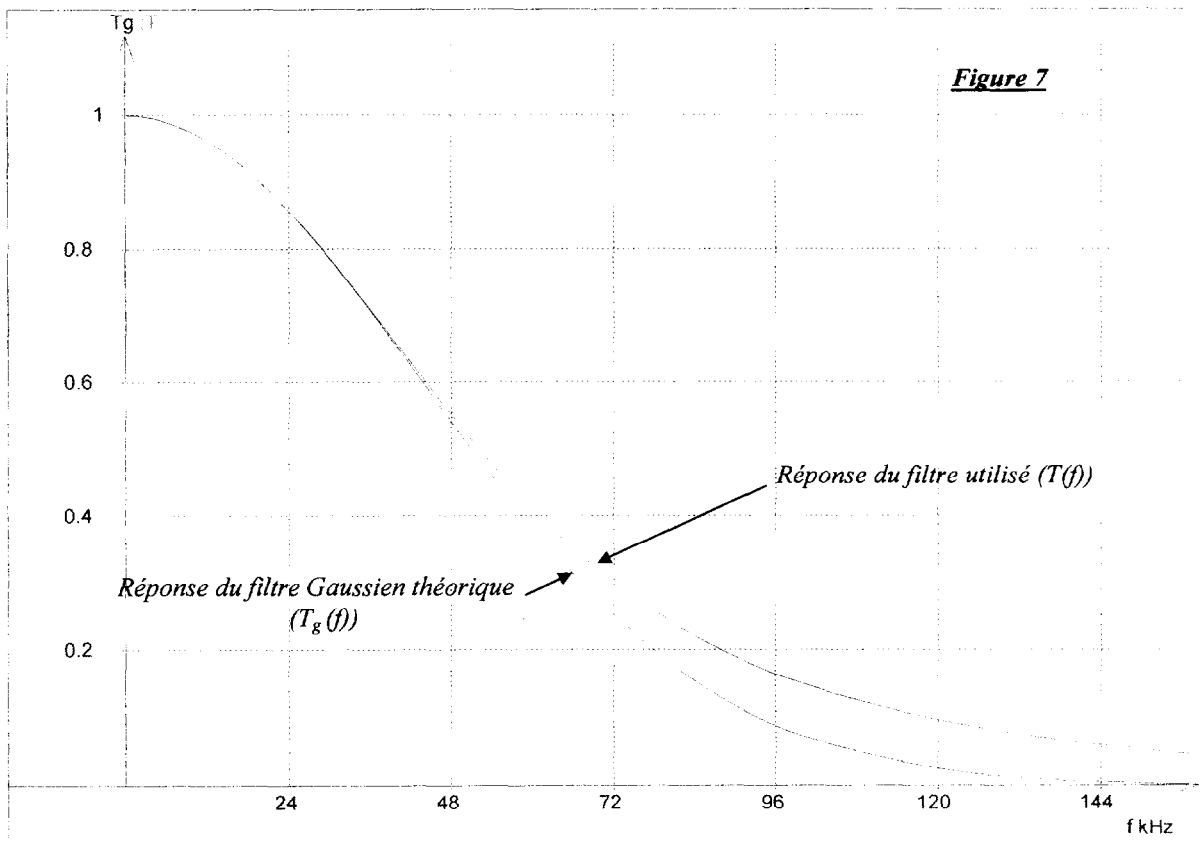
Un filtre passe-bas à réponse harmonique « de Gauss », est caractérisé par une transmittance dont le module

s'exprime par : $T_g(f) = e^{-G\left(\frac{f}{B}\right)^2}$, où $G \approx 0,347$ et où B est la bande passante du filtre.

Dans la situation qui nous intéresse, (débit de données au rythme de 72 kbits/s), on désire avoir $B = 36$ kHz.
Le filtre utilisé en pratique est caractérisé par la transmittance complexe $\underline{T}(j f)$, dont le module T s'exprime par :

$$T = \frac{1}{\sqrt{1 + 5,35 \times 10^{-10} \cdot f^2 + 14,2 \times 10^{-20} \cdot f^4 + 25,6 \times 10^{-30} \cdot f^6 + 33,7 \times 10^{-40} \cdot f^8}}$$

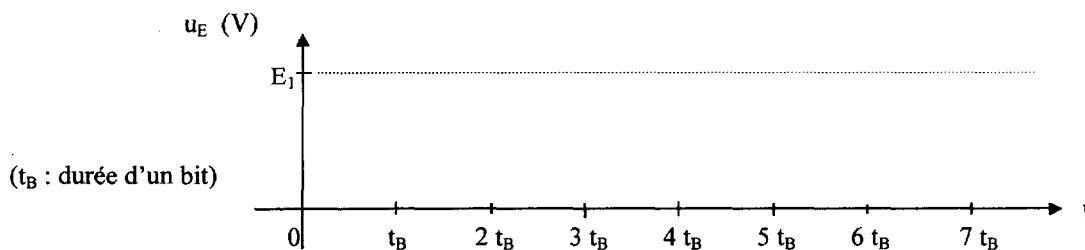
On donne ci-dessous (figure 7), les représentations graphiques de $T_g(f)$ et de $T(f)$.



1.5.1. Les données numériques, à l'entrée du filtre, (voir figure 1) arrivent au rythme de 72 kbits/s, sous la forme d'une suite de niveaux NRZ, $E_1 = 5V$ (1 logique) et $E_2 = 0V$ (0 logique).

Nous envisageons ici un message, formé de la suite périodique : « 1 0 0 1 0 0 1 0 0 1 0 0..... »

Représenter le signal $u_E(t)$ correspondant, à l'entrée du filtre.



1.5.2. Donner les valeurs de la fréquence f , du rapport cyclique α et de la valeur moyenne \bar{u}_E de $u_E(t)$.

1.5.3. La décomposition harmonique d'un signal binaire $u(t)$, rectangulaire, de niveaux $E_1 = 5V$ et $E_2 = 0V$, de fréquence f et de rapport cyclique α permet d'écrire :

$$u(t) = \alpha E_1 + \sum_{n=1}^{\infty} 2 E_1 \frac{\sin(n\pi \alpha)}{n\pi} \cdot \cos(2 \pi n f t - \varphi_n).$$

On s'intéresse à l'amplitude a_1 du fondamental du signal $u_E(t)$ défini à la question 1.5.1 et à l'amplitude a_{25} de l'harmonique de rang 25. Montrer que le rapport $\frac{a_{25}}{a_1}$ est égal à 4 %.

1.5.4. On admet que les amplitudes a_n non nulles des harmoniques de $u_E(t)$ vérifient l'égalité : $\frac{a_n}{a_1} = \frac{1}{n}$.

Pour le signal $u_S(t)$, obtenu en sortie du filtre gaussien approché, on s'intéresse à l'amplitude b_1 du fondamental et à l'amplitude b_4 de l'harmonique 4. En utilisant la courbe de réponse $T(f)$ de la figure 8 et les résultats de la question précédente, déterminer la valeur du rapport $\frac{b_4}{b_1}$.

1.5.5. On considère que le spectre d'un signal de fréquence f peut être limité aux seules raies dont l'amplitude est supérieure à 4% de l'amplitude de la composante fondamentale.

Quel est, dans ces conditions, l'encombrement spectral Δf_E du signal $u_E(t)$ défini en 1.5.1 ?

Sachant que le rapport $\frac{b_5}{b_1}$ est égal à $2,2 \times 10^{-2}$, déterminer l'encombrement spectral Δf_S du signal $u_S(t)$ correspondant, en sortie du filtre.

NOTE D'INTRODUCTION AUX PARTIES 2 ET 3

Le système de communication envisagé, noté B.F.R. (Borne Fixe Radio) est placé à l'extérieur et subit par conséquent des variations de température importantes. Les composants électroniques employés pour la réalisation de la B.F.R. sont de la série dite « commerciale » et sont prévus pour fonctionner dans la plage allant de 0°C à +70°C. Il est donc nécessaire, en particulier, de prévoir un chauffage d'appoint pendant les périodes où la température extérieure est inférieure à 0°C.

C'est dans ce but que l'on va étudier le capteur de température dans la seconde partie, puis le système de chauffage dans la troisième.

Notations : La température est notée θ lorsqu'on l'exprime en degrés Celsius et T (température absolue) lorsqu'on l'exprime en Kelvins. On rappelle que $T = \theta + 273,15$.

Seconde partie : Principe et application d'un capteur de température.

2.1. PRINCIPE D'UN CAPTEUR À DEUX TRANSISTORS

Le capteur de température comprend deux transistors identiques montés comme l'indique la figure 8. Ces transistors sont appariés sur la même « puce » de silicium et sont donc à la même température. Les sources de courant I_{C1} et I_{C2} , indiquées sur la figure 8, sont ajustées précisément de sorte que l'on ait toujours la relation :

$$I_{C2} = 10 \times I_{C1}$$

2.1.1. Dans les conditions de fonctionnement du montage, le courant de collecteur d'un transistor, noté I_C et sa

tension base-émetteur, notée V_{BE} , sont liés par la relation : $I_C = I_S \cdot e^{\frac{V_{BE}}{V_0}}$.

Dans cette expression, I_S est un courant qui, pour une température T donnée, est fixé ; V_0 est une tension qui dépend de la température absolue T suivant la loi :

$$V_0 = \eta \frac{k T}{e} \text{ avec :}$$

$$k = 1,381 \times 10^{-23} \text{ J/K ;}$$

$$e = 1,602 \times 10^{-19} \text{ C (- e : charge d'un électron) ;}$$

$$\eta = 1,008 \text{ (coefficient de construction).}$$

Exprimer les deux courants I_{C1} et I_{C2} respectivement en fonction des tensions V_{BE1} et V_{BE2} .

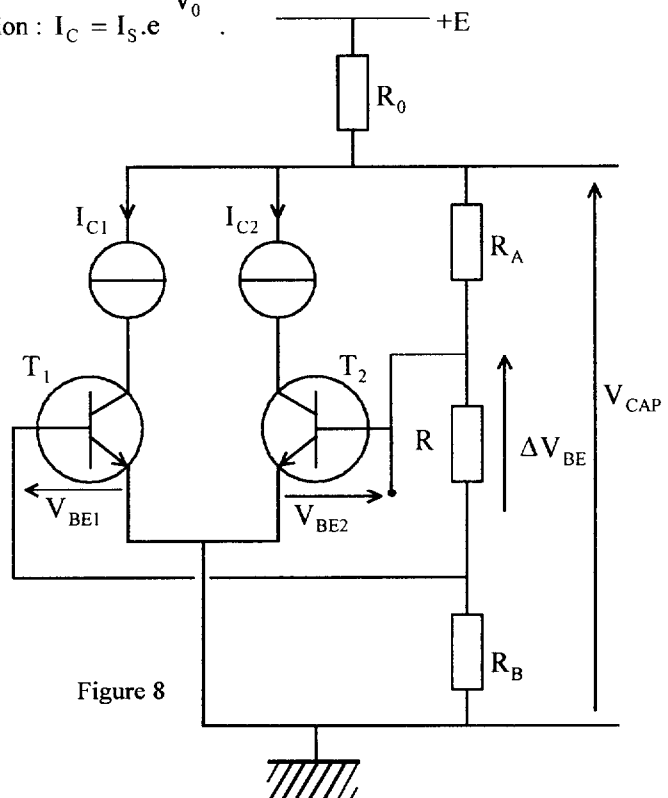


Figure 8

2.1.2. Connaissant la relation liant I_{C1} et I_{C2} , montrer que si on l'exprime en microvolts, la tension $\Delta V_{BE} = V_{BE2} - V_{BE1}$ peut s'écrire de manière numérique sous la forme : $\Delta V_{BE} = 200 \times T$.

2.1.3. La tension disponible à la sortie du capteur est la tension V_{CAP} (voir figure 8). En négligeant les courants de base des transistors devant le courant dans R_A et R_B exprimer V_{CAP} en fonction de ΔV_{BE} , R_A , R_B et R . Effectuer l'application numérique pour $R_A = 24 R$, $R_B = 25 R$ et en déduire une relation simple de la forme : $V_{CAP} = k T$; préciser la valeur numérique de k si on exprime V_{CAP} en millivolts.

V_{CAP} = 1000 R_{CAP}

2.2. APPLICATION À LA DÉTECTION DE SEUILS DE TEMPÉRATURE

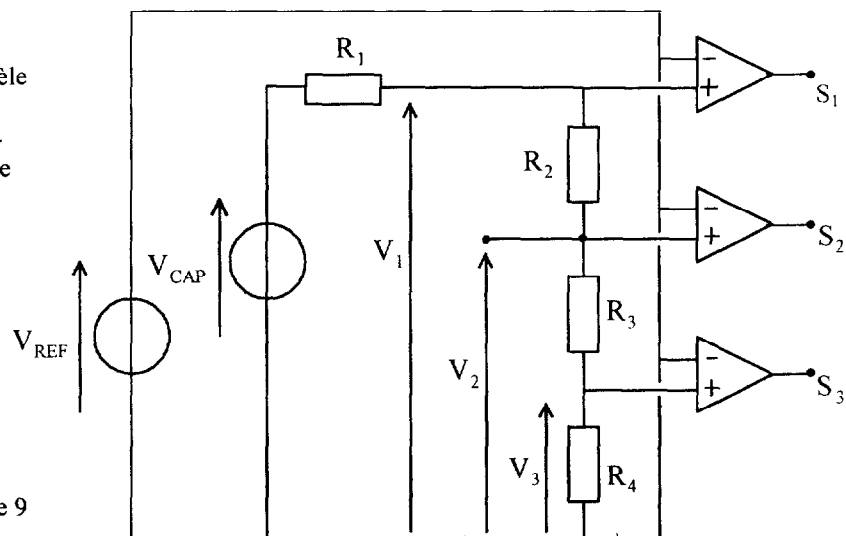
On utilise le capteur précédent dans le montage de la figure 9; son modèle électrique équivalent est une source de tension idéale notée V_{CAP} qui dépend linéairement de la température absolue selon la loi simple :

$$V_{CAP} = 10,0 \times T \text{ (en mV).}$$

La tension V_{REF} est une source stabilisée indépendante de la température, de valeur numérique :

$$V_{REF} = 1,230 \text{ V.}$$

Figure 9



Les 3 comparateurs du montage sont considérés comme idéaux. Ce circuit assure trois fonctions :

- 1) il réinitialise le système si θ passe sous le seuil de 0°C ;
- 2) il met en route le chauffage si θ passe sous le seuil de $+10^\circ\text{C}$;
- 3) il déclenche une alarme si θ dépasse $+70^\circ\text{C}$.

2.2.1. On pose $R_T = R_1 + R_2 + R_3 + R_4$. La valeur de R_4 (résistance ajustable) est fixée à $10,05 \text{ k}\Omega$. Déterminer R_T pour que la fonction 3 (déclenchement d'une alarme à 70°C) soit assurée par le comparateur 3.

2.2.2. R_T est ajustée à $28,04 \text{ k}\Omega$ et l'on choisit pour R_3 la valeur $2,13 \text{ k}\Omega$. Montrer que la fonction 2 (mise en route du chauffage à 10°C) peut être assurée par le comparateur 2.

Troisième partie : Commande de chauffage.

On rappelle d'abord les deux notions de capacité thermique C_{th} et de résistance thermique R_{th} . Ces deux notions s'appliquent à un corps quelconque noté C comme, par exemple, le système B.F.R.

Ce corps, à la température θ est placé dans un environnement extérieur (air ambiant). Pour le protéger des agressions météorologiques, il est entouré d'une paroi protectrice formant une enceinte fermée. Cet ensemble est schématisé sur la figure 10.

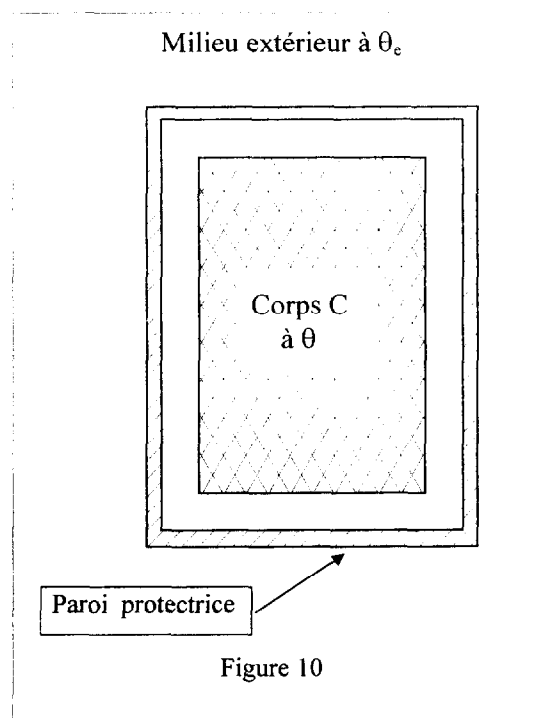
1) Le corps C possède une capacité thermique C_{th} définie par la propriété suivante : lorsqu'on fournit à C une énergie thermique (ou quantité de chaleur) infinitésimale dQ_1 , sa température augmente d'une valeur $d\theta$ telle que : $dQ_1 = C_{th} \cdot d\theta$.

2) L'énergie thermique dQ_2 qui passe, pendant la durée dt , à travers la paroi de résistance thermique R_{th} séparant le corps C à la température θ du milieu extérieur (supposé plus froid) à la température θ_e vaut :

$$dQ_2 = \frac{\theta - \theta_e}{R_{th}} dt$$

La puissance thermique perdue correspondante, P_{th_p} ,

est définie par : $P_{th_p} = \frac{dQ_2}{dt}$.



3.1. TEMPÉRATURE ATTEINTE EN RÉGIME PERMANENT

3.1.1. Relier entre elles (et elles seules) les grandeurs $P_{th,p}$, θ , θ_e et R_{th} .

3.1.2. Le corps C à la température θ est chauffé par une résistance électrique placée à l'intérieur de l'enceinte qui lui fournit de manière constante une puissance thermique P_{th} .

On se place en régime permanent, les températures θ et θ_e sont donc constantes (on pose $\theta = \theta_p$) et toute la chaleur reçue par C est intégralement évacuée vers le milieu extérieur.

Exprimer θ_p en fonction de θ_e , R_{th} et P_{th} .

Calculer θ_p avec les données suivantes : $P_{th} = 10 \text{ W}$; $\theta_e = -5,0 \text{ °C}$ et $R_{th} = 2,0 \text{ °C/W}$.

3.2. ETUDE D'UNE MONTÉE EN TEMPÉRATURE.

On se propose d'établir ici l'équation différentielle vérifiée par la température θ lorsqu'elle varie tandis que la température du milieu extérieur, θ_e , est constante. Il s'agit alors d'une fonction du temps $\theta(t)$, notée θ pour simplifier, dont la transformée de Laplace est notée $T(p)$.

Pour cela, on fait un bilan thermique pendant la durée infinitésimale dt ; pendant cette durée, la température de C passe de θ à $\theta + d\theta$.

On suppose qu'à l'instant $t = 0$, le corps C est à la température du milieu extérieur θ_e . À partir de $t = 0$, la résistance électrique est alimentée sans interruption par une tension constante et fournit donc à C une puissance thermique P_{th} constante.

On peut décomposer la puissance P_{th} en deux parties : P_1 qui permet d'échauffer C et P_2 (notée ci-dessus $P_{th,p}$) qui est perdue car évacuée vers l'extérieur à travers la paroi de résistance thermique R_{th} : $P_{th} = P_1 + P_2$.

3.2.1. En utilisant les notions données plus haut, écrire les deux relations exprimant d'une part P_1 en fonction de C_{th} et de $\frac{d\theta}{dt}$ puis celle liant P_2 à R_{th} , θ et θ_e .

3.2.2. On pose $\tau = R_{th} \cdot C_{th}$ (cette constante a la dimension d'un temps) ; déduire de la question précédente une équation différentielle classique du 1^{er} ordre du type : $\tau \frac{d\theta}{dt} + \theta = A$.

3.2.3. Expliciter la constante A en fonction des données du problème.

3.2.4. Note. *Toute méthode pour résoudre l'équation différentielle de la question 3.2.2. et donner l'expression de $\theta(t)$ demandée à la question 3.2.5 sera acceptée. L'énoncé propose aux candidats d'établir ce résultat en utilisant la transformation de Laplace.*

Appliquer la transformation de Laplace à l'équation différentielle de la question 3.2.2 (en prenant en compte la condition initiale) et en déduire l'expression de la transformée $T(p)$ en fonction des données.

3.2.5. Utiliser l'extrait de la table de Laplace fournie par l'énoncé (page 14) pour obtenir l'expression de θ en fonction du temps ; mettre en évidence une partie variant avec t et une partie constante.

Quelle est la limite de θ lorsque $t \rightarrow +\infty$?

3.2.6. Tracer l'allure de la courbe représentant $\theta(t)$ sur la figure 11, en y faisant figurer sa tangente à l'origine, pour les valeurs numériques suivantes : $P_{th} = 10 \text{ W}$; $R_{th} = 2,0 \text{ }^\circ\text{C/W}$; $C_{th} = 10 \text{ J/K}$; $\theta_e = -5,0^\circ \text{ C}$.

3.2.7. La température θ atteint sa valeur finale à 1°C près au bout d'une durée t_1 . Déterminer graphiquement l'ordre de grandeur de t_1 .

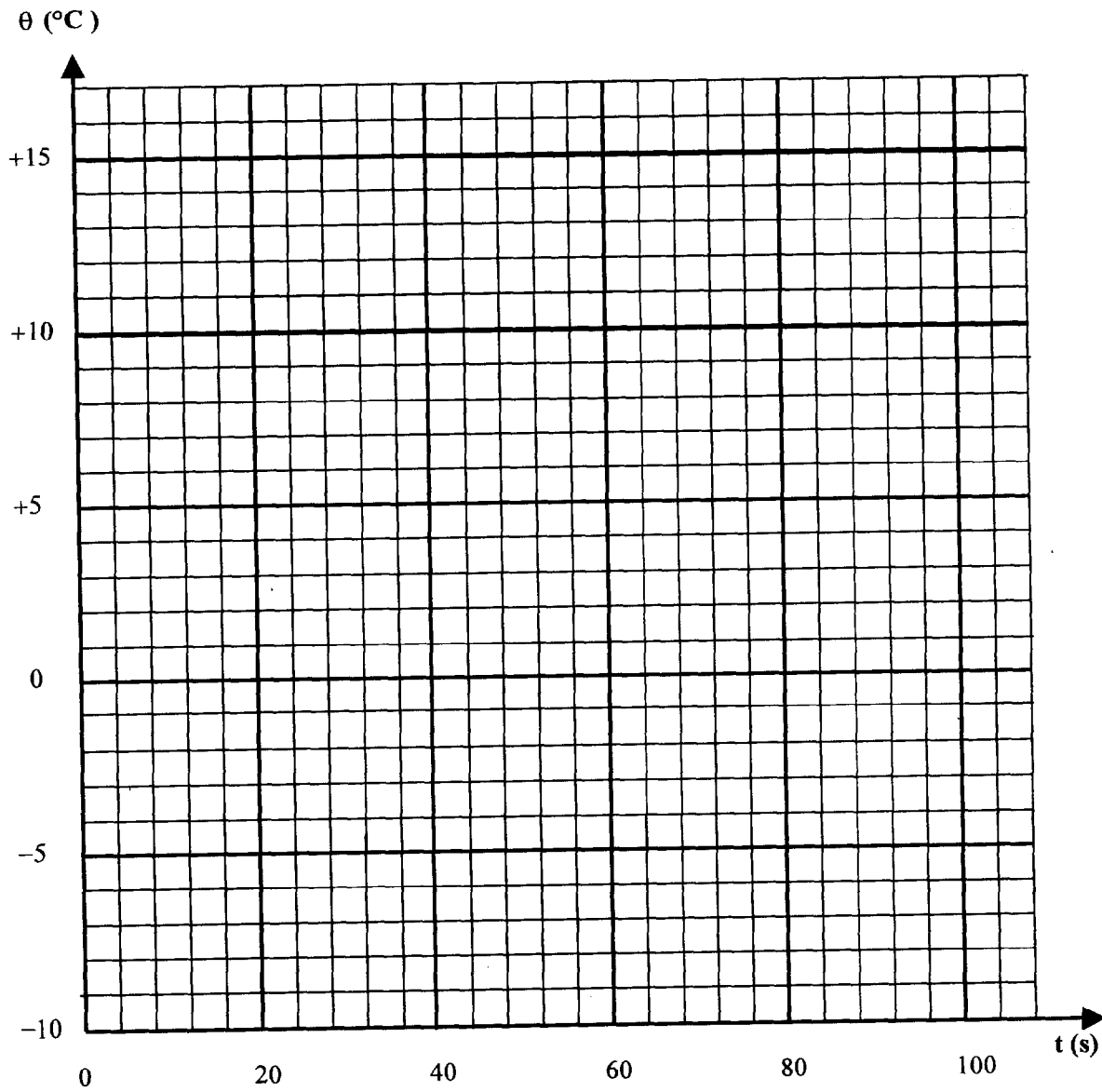


Figure 11

Quelques transformées de Laplace utiles

$f(t)$ pour $t > 0$	$F(p)$
1	$\frac{1}{p}$
$e^{-\frac{t}{\tau}}$	$\frac{1}{p + \frac{1}{\tau}}$
$1 - e^{-\frac{t}{\tau}}$	$\frac{1}{p(1 + \tau p)}$