

Document suivant en grande taille

Format d'origine "demi" A1 -> 840 x 297 mm

pages suivantes :

Document

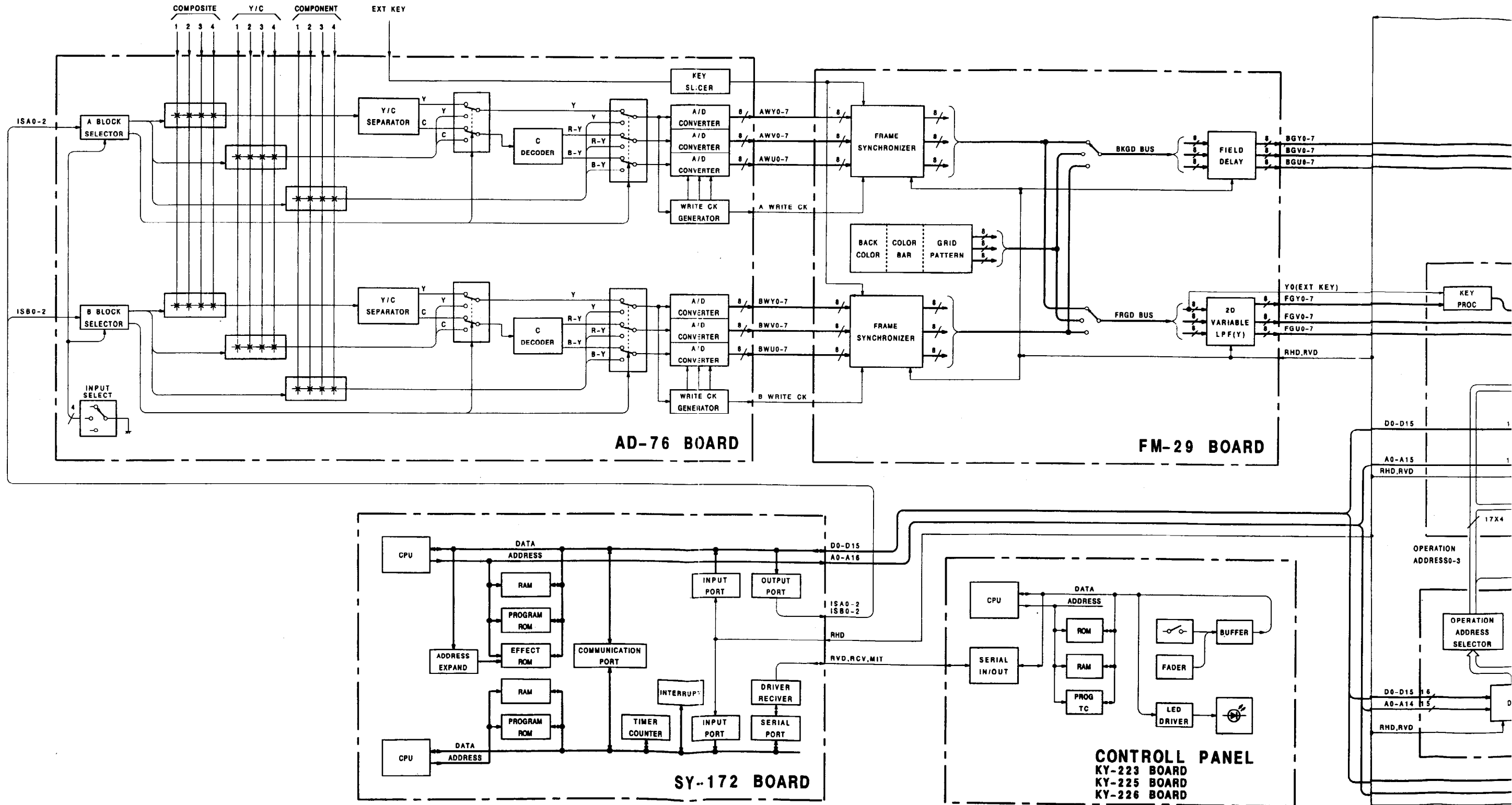
Redécoupé en 2 pages A3 successives

**a**

**b**

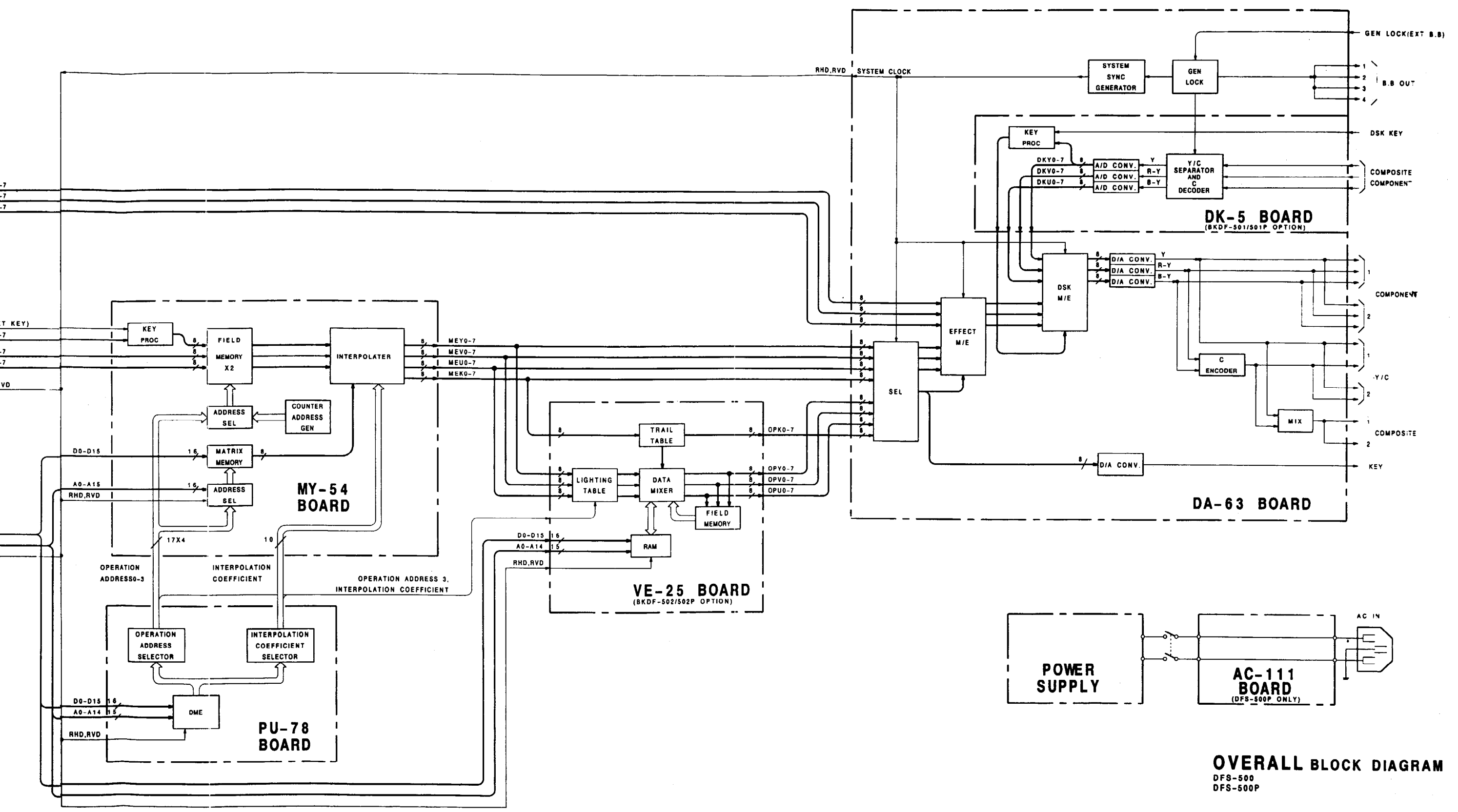
DOCUMENT A - 1

Document réponse à joindre à votre copie



Uniquement s'il sagit d'un examen.

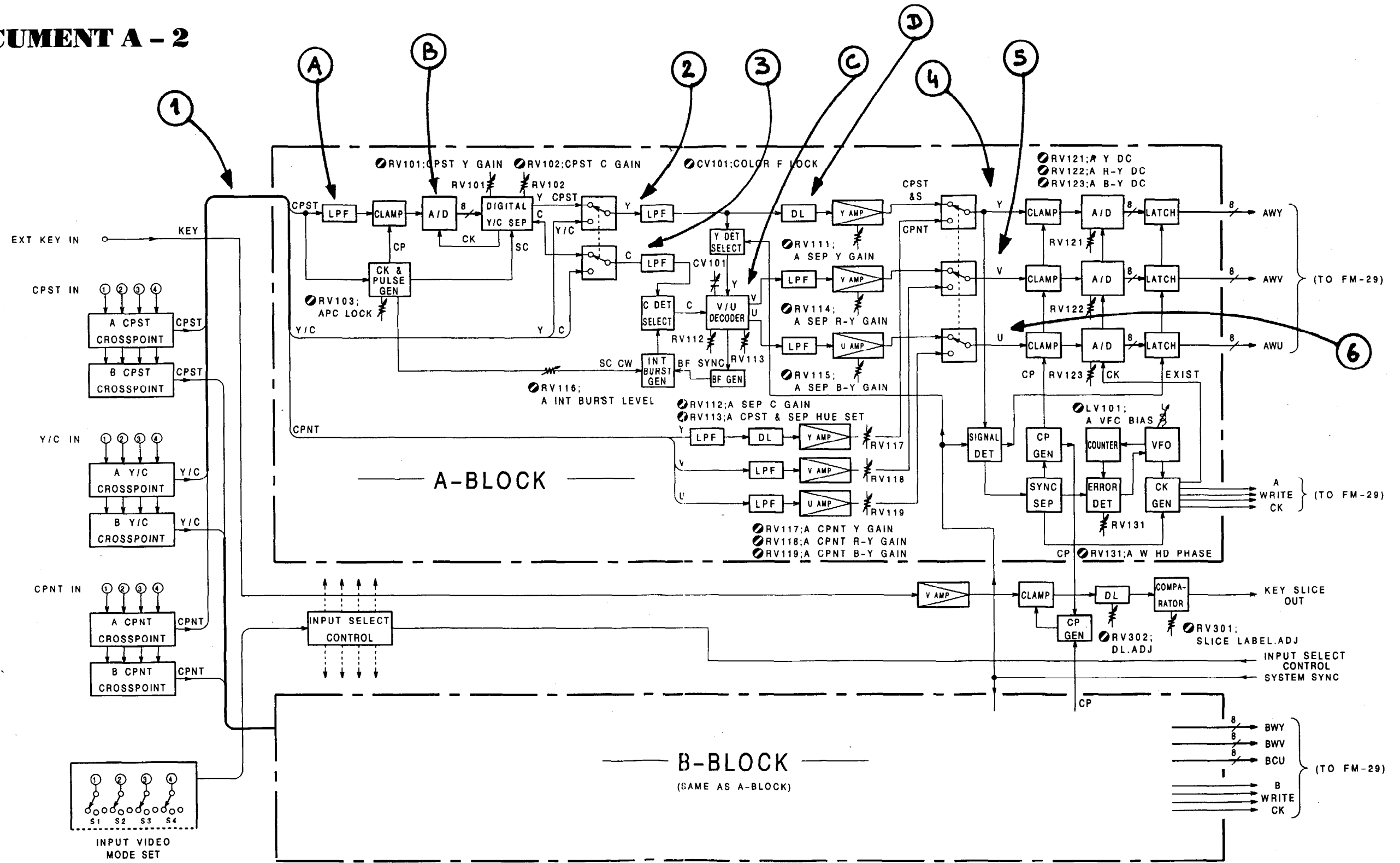
**BLOCK DIAGRAM OVERALL    OVERALL BLOCK DIAGRAM**



**OVERALL BLOCK DIAGRAM**  
DFS-500  
DFS-500P

BLOCK DIAGRAM AD-76 AD-76 BLOCK DIAGRAM

DOCUMENT A - 2



AD-76 BLOCK DIAGRAM  
DFS-500  
DFS-500P

Académie : \_\_\_\_\_ Session : \_\_\_\_\_

Examen ou Concours \_\_\_\_\_ Série\* : \_\_\_\_\_

Spécialité/option\* : \_\_\_\_\_ Repère de l'épreuve : \_\_\_\_\_

Épreuve/sous-épreuve : \_\_\_\_\_

NOM : \_\_\_\_\_

(en majuscules, suivi s'il y a lieu, du nom d'épouse)

Prénoms : \_\_\_\_\_ N° du candidat

Né(e) le : \_\_\_\_\_

(le numéro est celui qui figure sur la convocation ou la liste d'appel)

\* Uniquement s'il s'agit d'un examen.

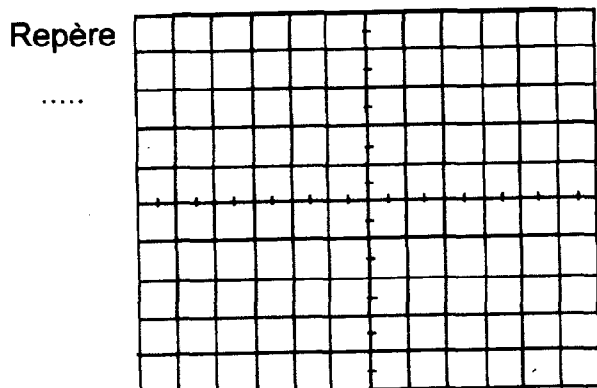
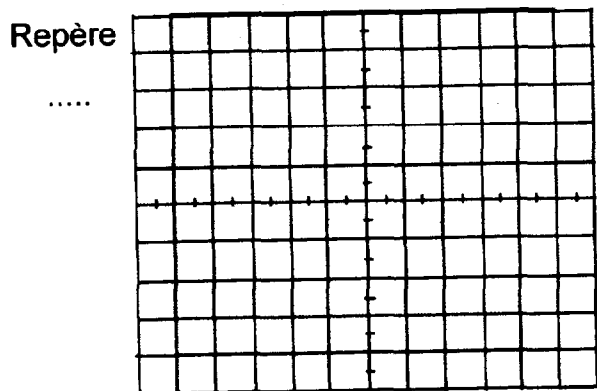
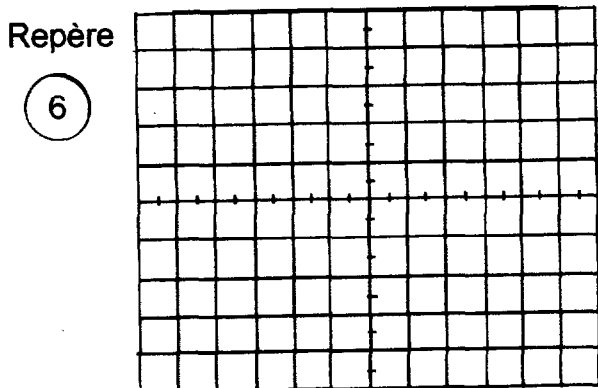
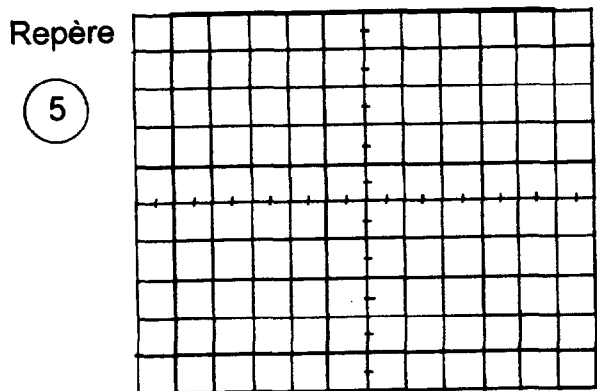
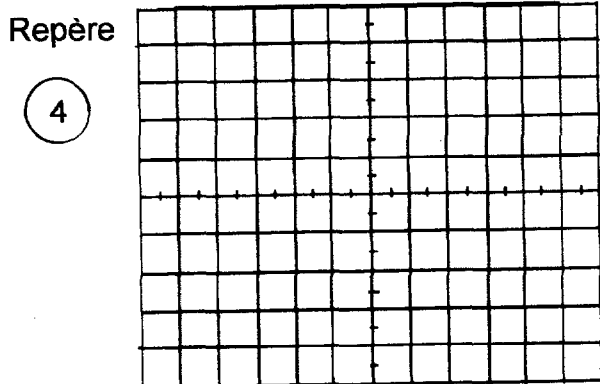
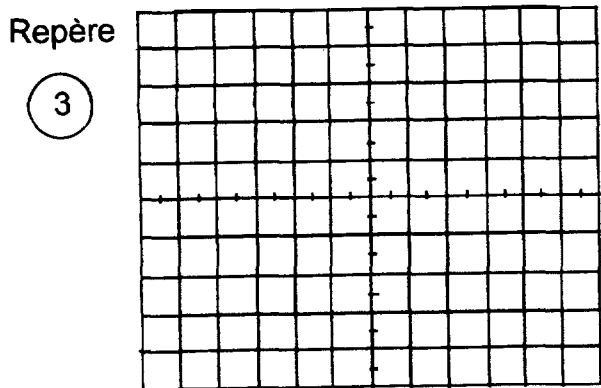
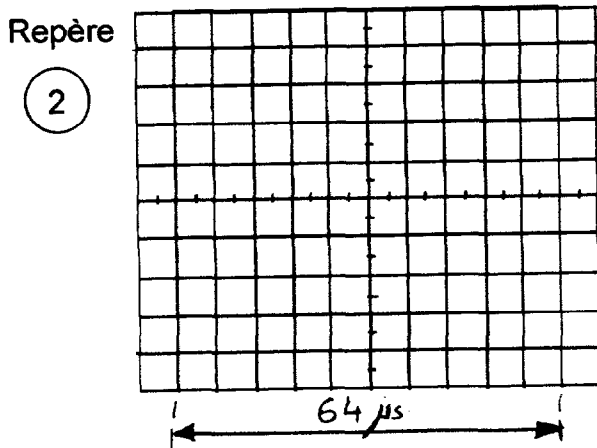
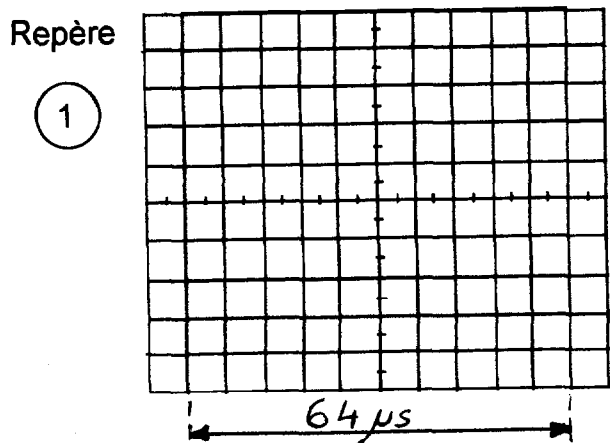
DANS CE CADRE

NE RIEN ÉCRIRE

AVETES

**DOCUMENT A-3**

**Document réponse à joindre à votre copie**



Chronogrammes supplémentaires à disposition