

ANALYSE et TECHNOLOGIE des SYSTEMES

DOSSIER REPONSE

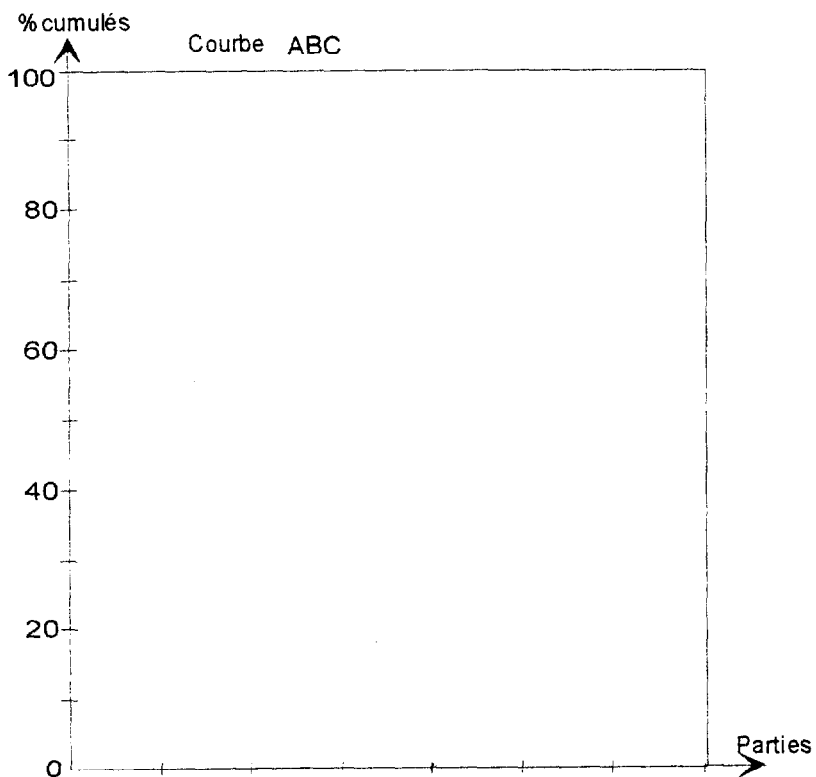
Ce dossier comporte 8 pages repérées de **DR1** à **DR7**

DR1

Maintenance

MA1

Parties (de la plus pénalisante vers la moins pénalisante)	Nombre de pannes	% de pannes	% cumulé
Totaux			



Conclusions :

DR2

Maintenance

MA2

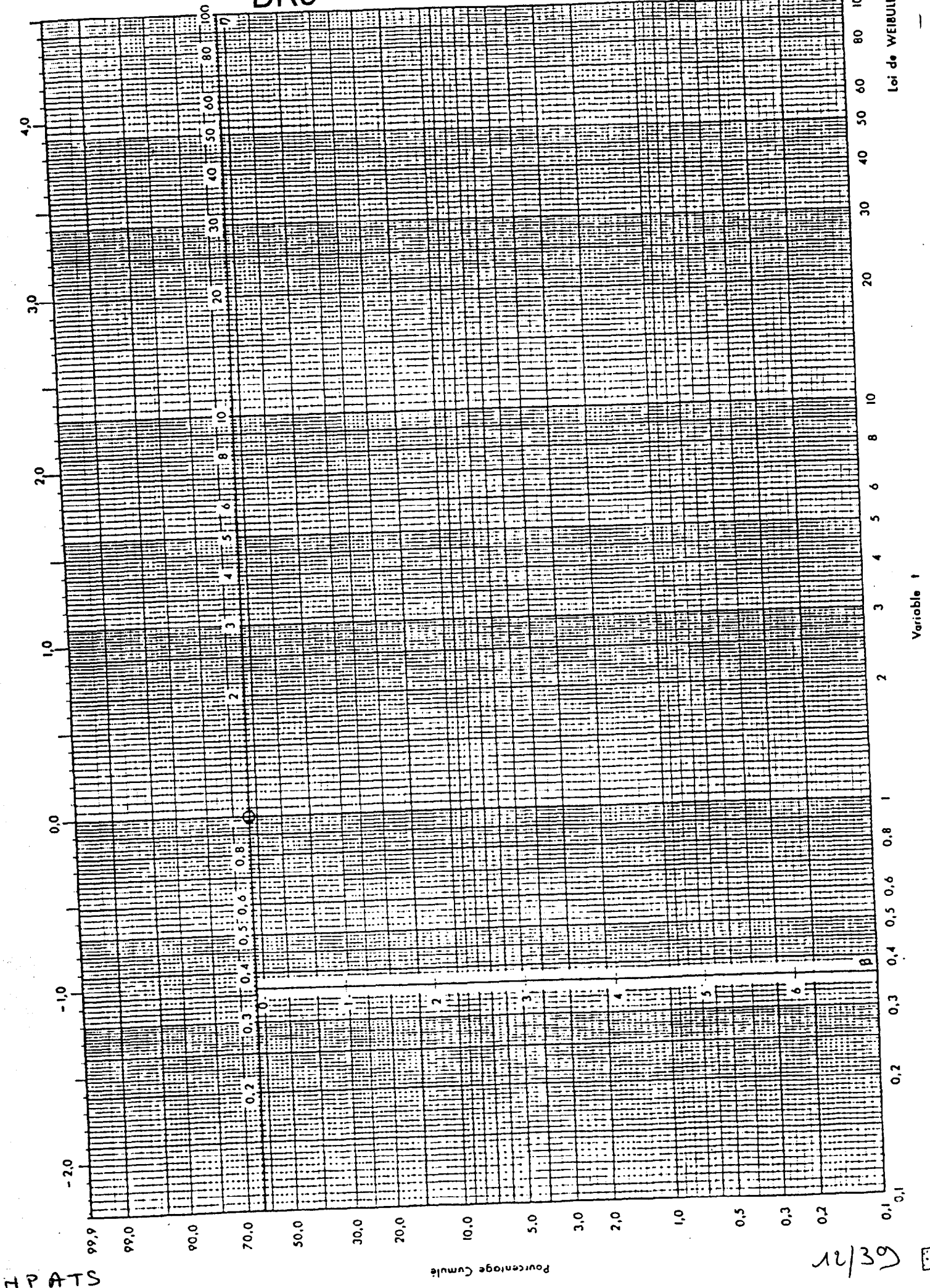
EFFETS	CAUSES	REMEDES
Manque de vide dans la citerne		
Bruit anormal de la pompe à vide		

HP ATS

11/30

DR3

Maintenance



STATS

Pourcentage Cumule

Variable t

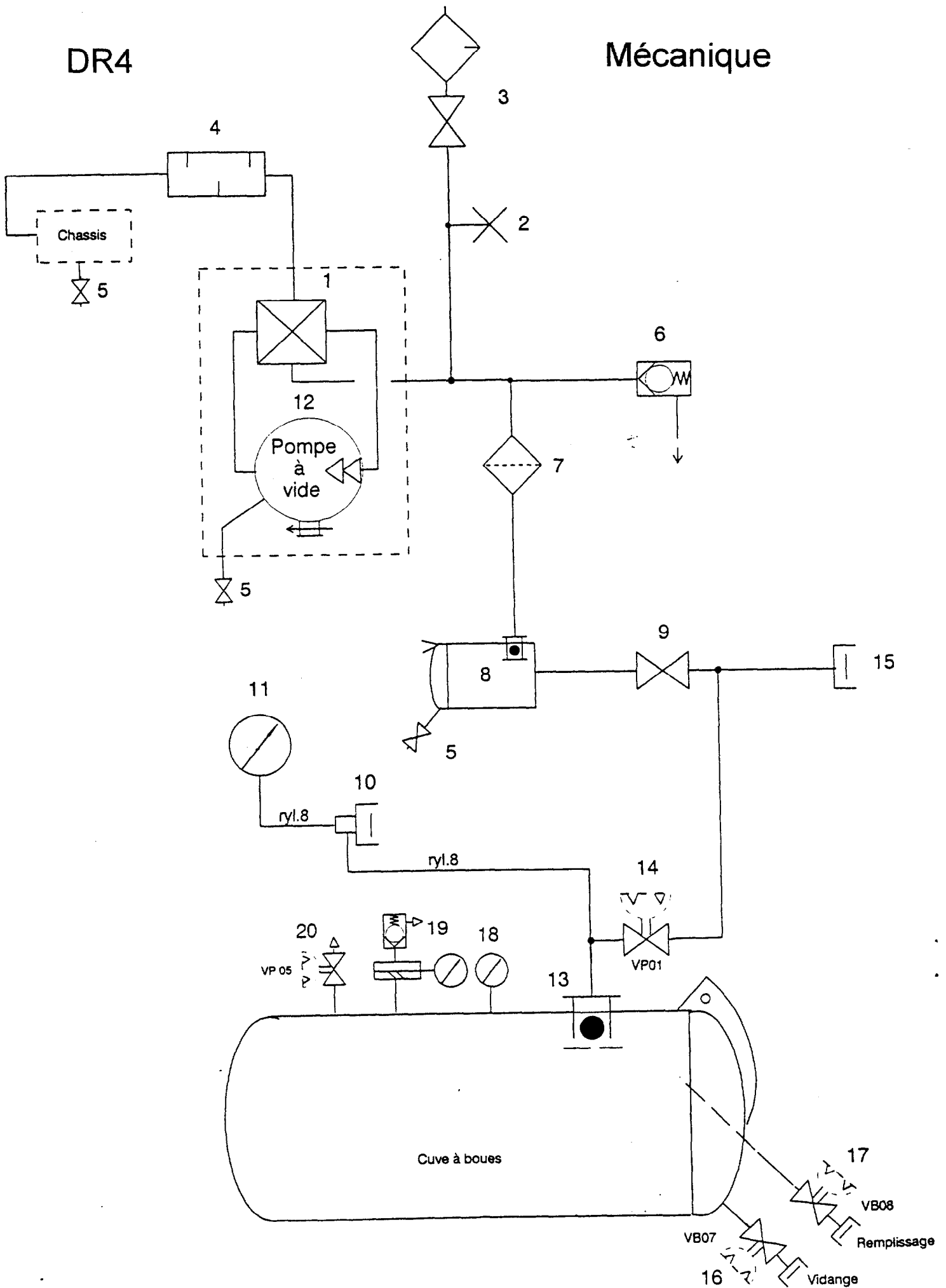
12/39



B 0700

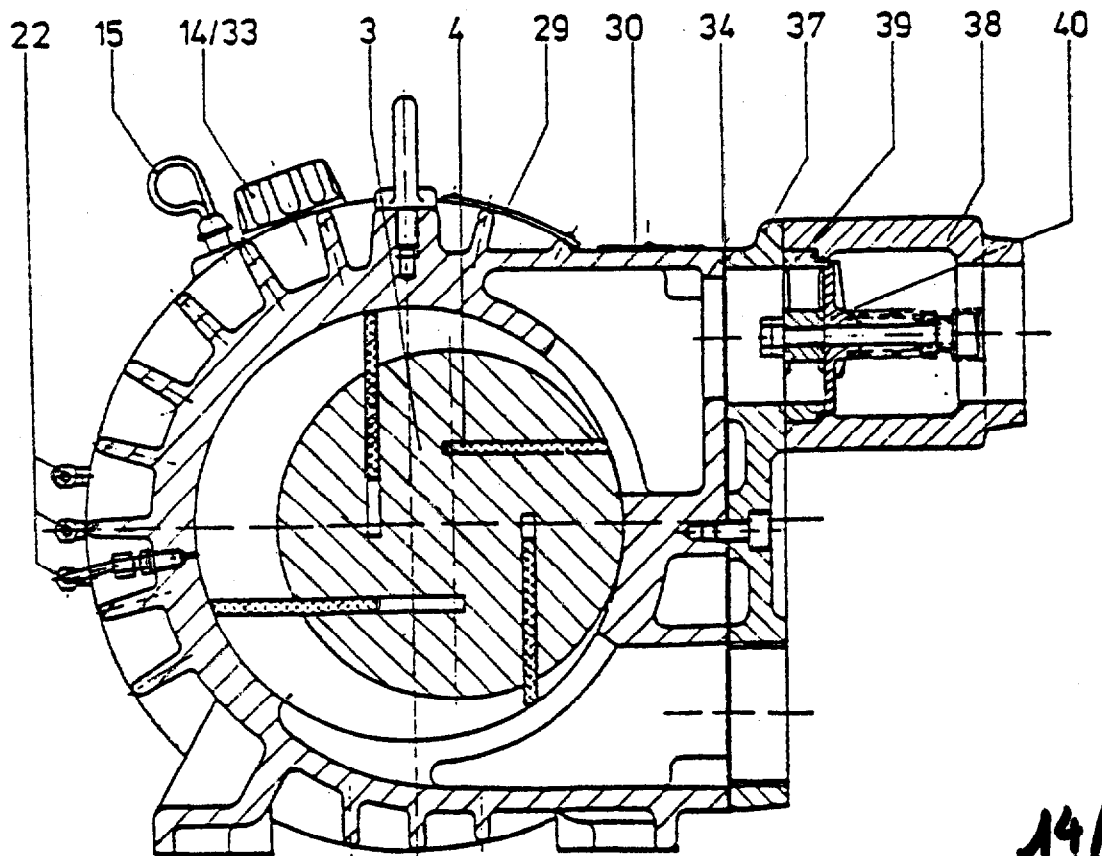
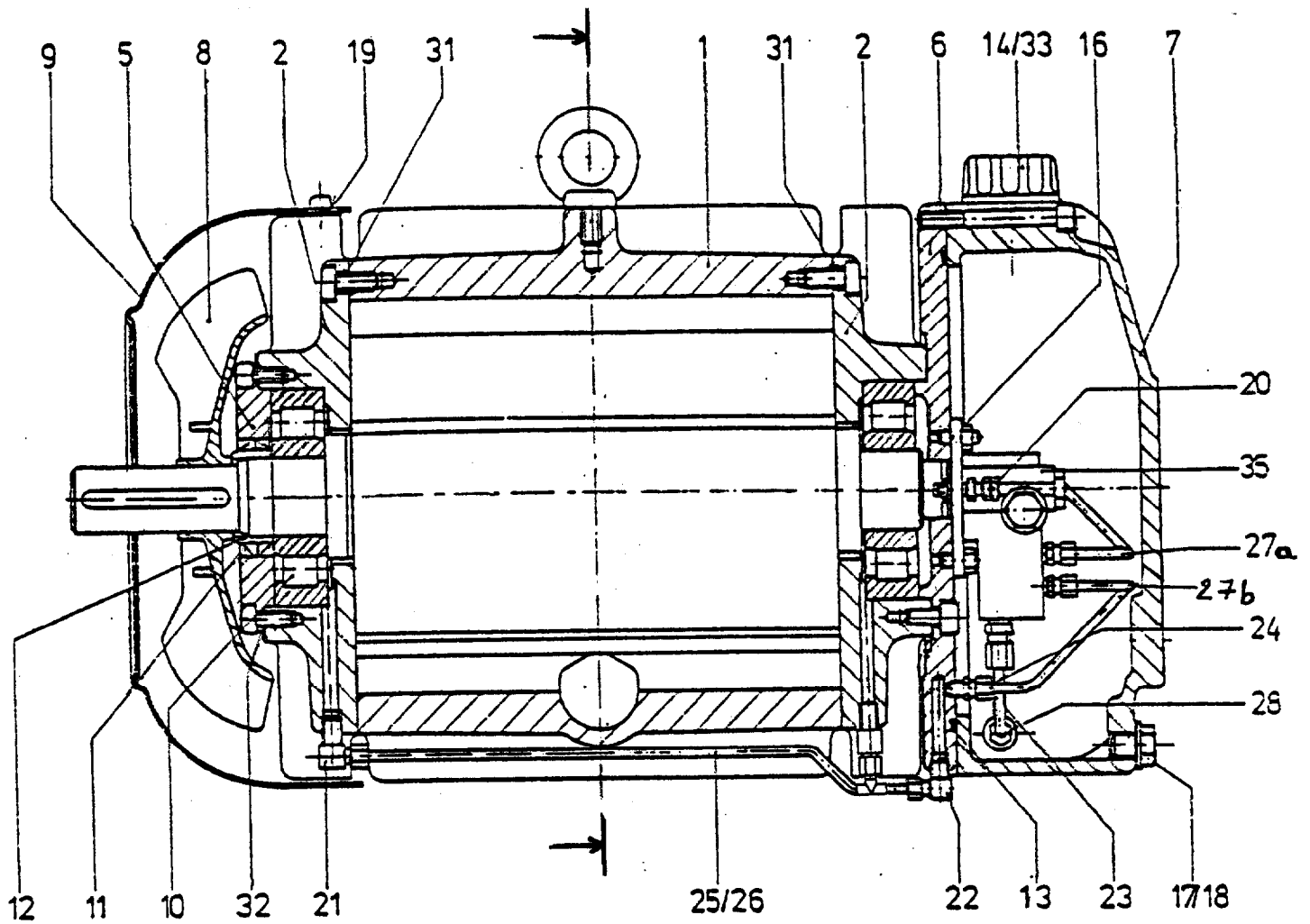
DR4

Mécanique



DR5

Mécanique



HP ATS

14/39

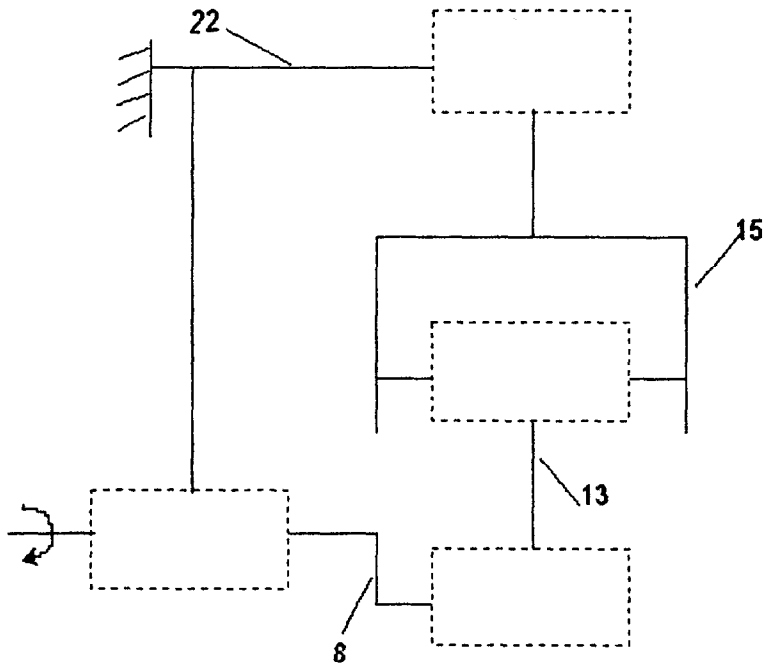
DR6

Mécanique

ME5

Repère	Nom	Fonction
2		
3		
4		
6		
8		
10		

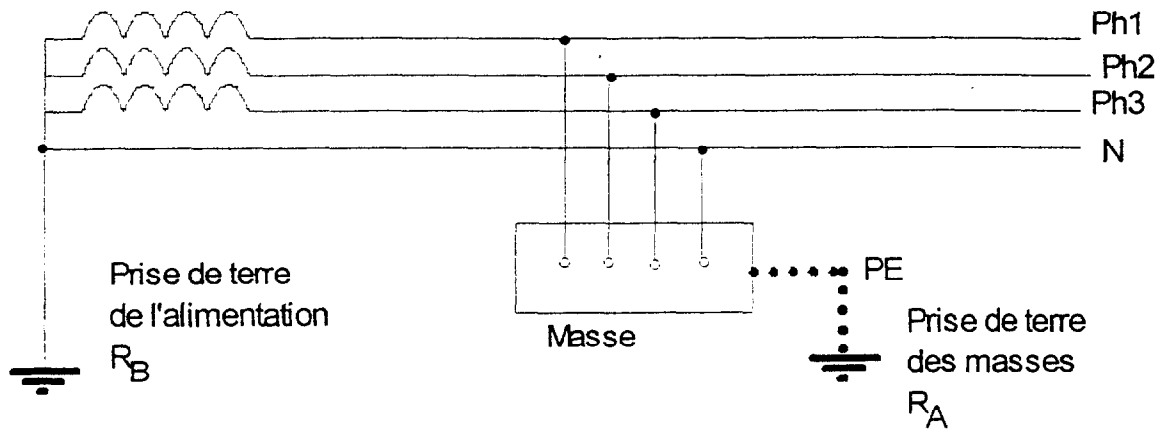
ME9 Schéma cinématique du compresseur :



HP ATS

15/39

EL3



EL9

Elément	Nom	Fonction
QS1		
FR1		
KM11		