

SPECIALITE ... CAP M. B. E. ... Sessior 2000

EPREUVE ... 111

Durée ... 1h30 ... Coefficient ... 3

Instruments de calcul autorisés : OUI ~~NON~~ (rayer la mention inutile)

S 1/12

DOCUMENT A RENDRE AVEC LA COPIE

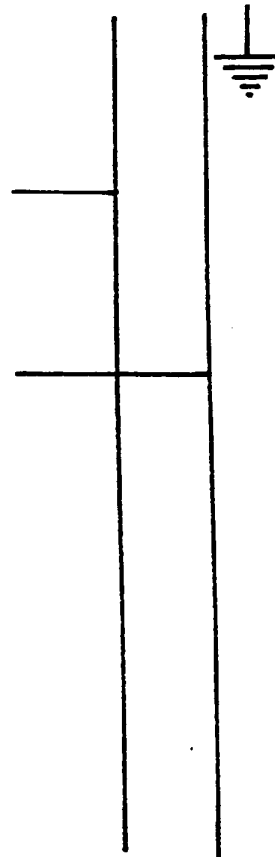
10/60 **1-Question** Après la restauration d'une cuisine de collectivité on vous demande d'améliorer la commodité du système d'éclairage en remplaçant l'ancienne commande par un montage va et vient avant d'exécuter le travail vous réalisez le schéma développé de l'installation . On n'oubliera pas de mettre la symbolisation des différents appareils et les couleurs de fils .

PH



N

T



NE RIEN INSCRIRE AU VERSO

TEXTE DE L'ÉPREUVE

SPÉCIALITÉ SAR M. B C. N° 00498
ÉPREUVE E.P.1 S 2/12

DOCUMENT A RENDRE AVEC LA COPIE

1/60 **2- Question** On vous demande de repérer en entourant sur le schéma de principe d'une installation électrique, l'élément de coupure général. (Document 1)

3/60 **3- Question** Donnez la section des fils des 3 circuits numérotés sur le schéma de principe d'une installation électrique. (Document 1)

N°1 Circuit éclairage :

N°2 Circuit four :

N°3 Circuit prises de courant :

NE RIEN INSCRIRE AU VERSO

TEXTE DE L'ÉPREUVE

SPÉCIALITÉ

..... CAP M. B. C.

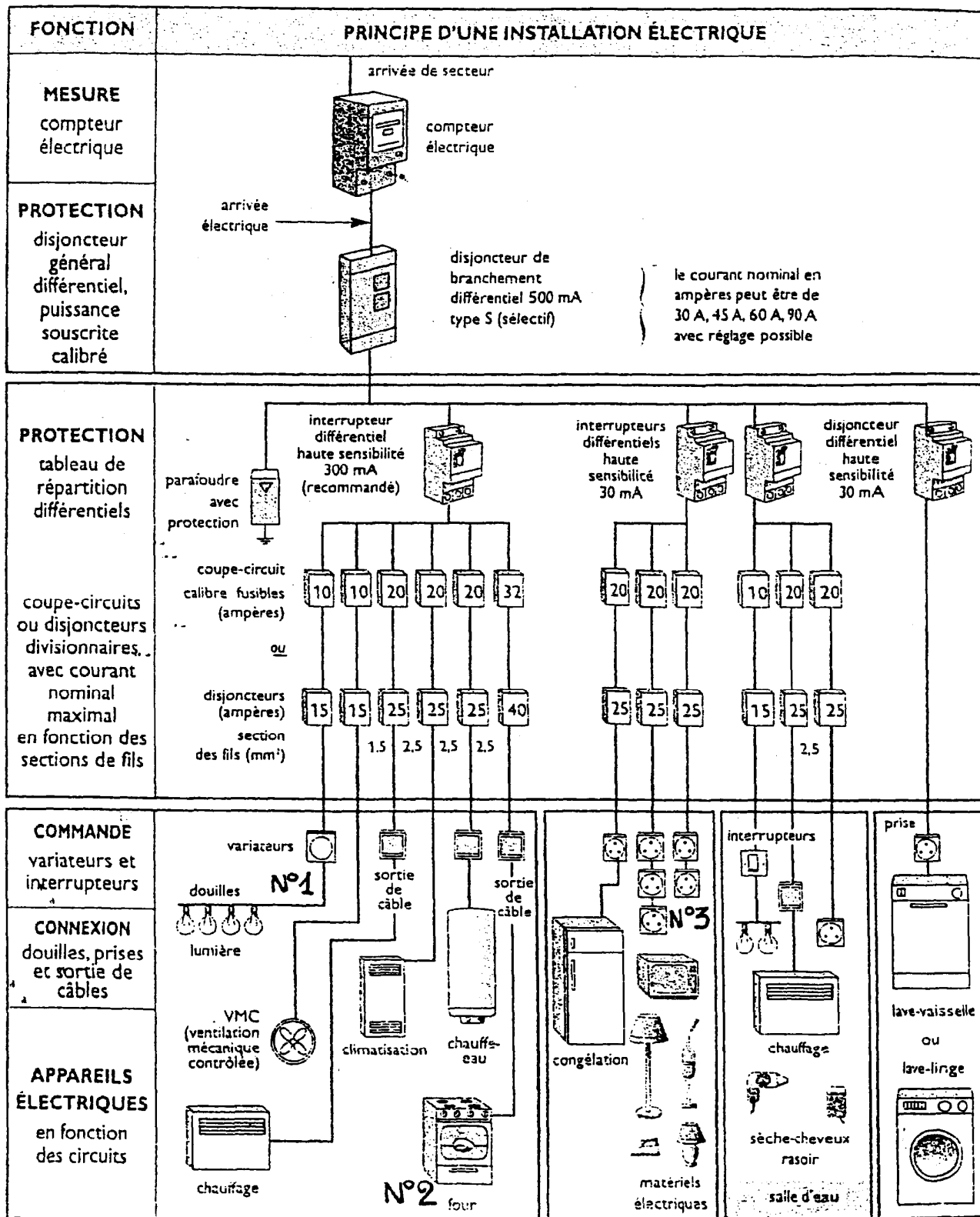
N° 00498

ÉPREUVE

..... E.C.I.

S 3/12

Document 1



TEXTE DE L'ÉPREUVE

SPÉCIALITÉ

..... CAP M.B.C

N° 00799

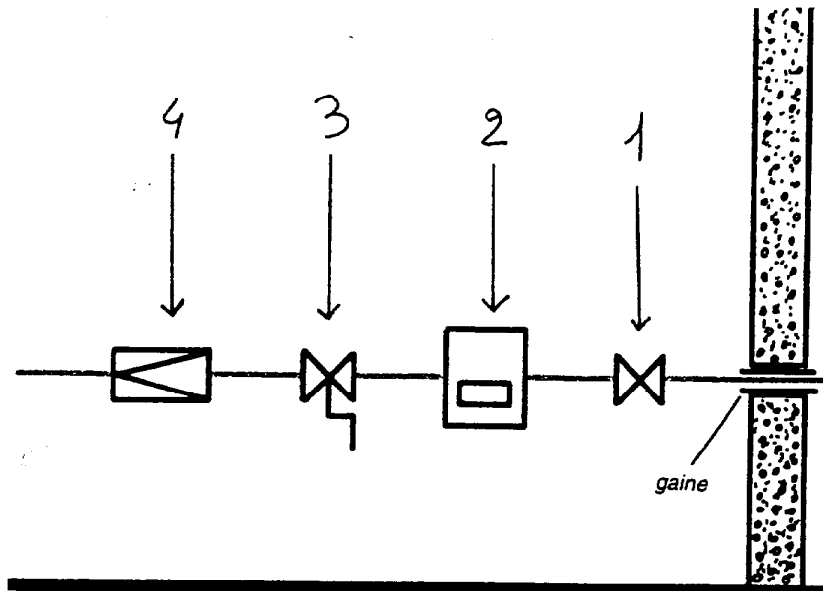
ÉPREUVE

..... EP 1

S 4/12

DOCUMENT A RENDRE AVEC LA COPIE

8/60 **4- Question** D'après le schéma d'un branchement d'eau ci-contre, on demande de citer les noms des différents organes.



Réponses : Les noms des différents organes sont :

1 : ROBINET D'ARRET

2 :

3 :

4 :

NE RIEN INSCRIRE AU VERSO

TEXTE DE L'ÉPREUVE

SPÉCIALITÉ

.....CAP M. B.C.....

N° 00798

ÉPREUVE

.....E.C.I.....

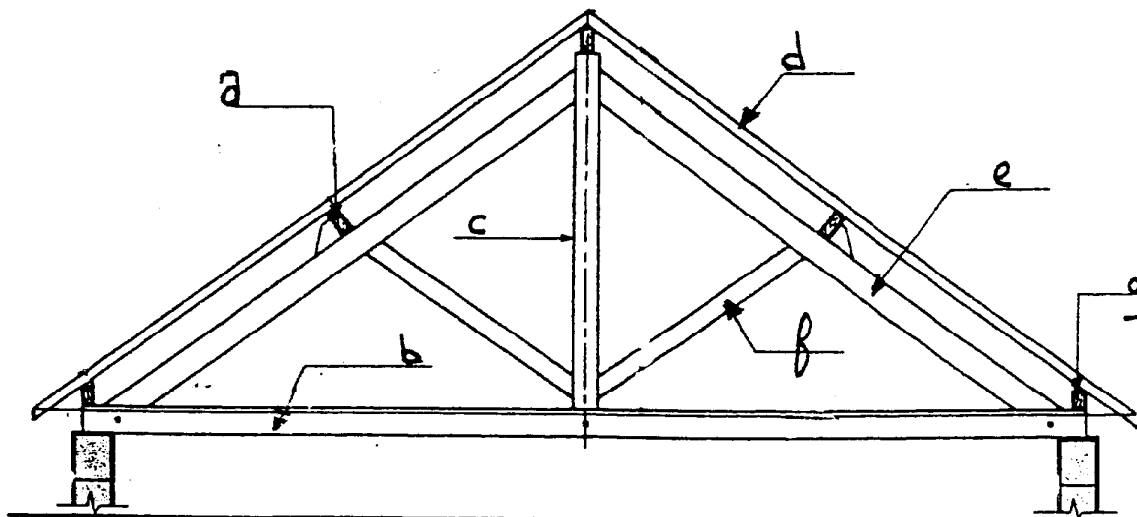
S 5/12

DOCUMENT A RENDRE AVEC LA COPIE

5/60 **5- Question** Vous avez une charpente traditionnelle endommagée, vous devez faire l'inventaire de l'ensemble des pièces.

6 pts

a) Nommez les six morceaux repérés par une flèche et une lettre (a, b, c, d, e, f, g).



Exemple

a) panne intermédiaire

b)

c)

d)

e)

f)

g)

NE RIEN INSCRIRE AU VERSO

TEXTE DE L'ÉPREUVE

SPÉCIALITÉ

ÉPREUVE

..... CAE M. B. C. N° 00498
..... EEL S 6/12

DOCUMENT A RENDRE AVEC LA COPIE

460 **6- Question** Vous avez un mur intérieur sur lequel vous devez poser 2,5 m² de carreaux de 30 x 30 cm, suivant le tableau ci-dessous.

2 pts a) Indiquez le type de colle à utiliser :

.....

2 pts b) Calculez la quantité de colle en kg à préparer :

.....

LES DIFFERENTS TYPES DE COLLE (MURS ET SOLS)					
TYPE DE COLLE	DESTINATION / SUPPORT	FORMAT DES CARREAUX	CONSOMMATION AU M ²		ENCOLLAGE
MORTIER COLLE BLANC EN POUDRE	MURS INTERIEURS Enduit ciment	Jusqu'à 20x30 cm	Jusqu'à 20x22,5 cm	3,5 kg/m ²	Simple
	Plaque de plâtre Béton brut Enduit de lissage		de 20x22,5 à 20x30 cm	4 kg/m ²	Double
COLLE PRETE A L'EMPLOI	MURS INTERIEURS Plâtre Ciment Bois Béton cellulaire Ancien carrelage Peinture	Jusqu'à 30x40 cm	Jusqu'à 10x10 cm	1,5 kg/m ²	Simple
			de 10x10 à 20x22,5 cm	3 kg/m ²	Simple
			de 20x22,5 à 30x40 cm	5 kg/m ²	Double
MORTIER COLLE GRIS EN POUDRE	SOLS INTERIEURS Enduit ciment Chape ciment Dalle béton Enduit de lissage	Jusqu'à 40x40 cm	Jusqu'à 15x15 cm	3 kg/m ²	Simple
			de 15x15 à 20x22,5 cm	5 kg/m ²	Simple
			de 20x22,5 à 40x40 cm	8 kg/m ²	Double
MORTIER COLLE A LIANTS MIXTES (FLEXIBLE)	SOLS EXTERIEURS	Au-delà		8 kg/m ²	Double

Encollage simple : colle étalée à la spatule sur le support.

Encollage double : colle étalée sur le support et sur chaque carreaux

NE RIEN INSCRIRE AU VERSO

TEXTE DE L'ÉPREUVE

SPÉCIALITÉ

CAP M.B.C.

N° 00494

ÉPREUVE

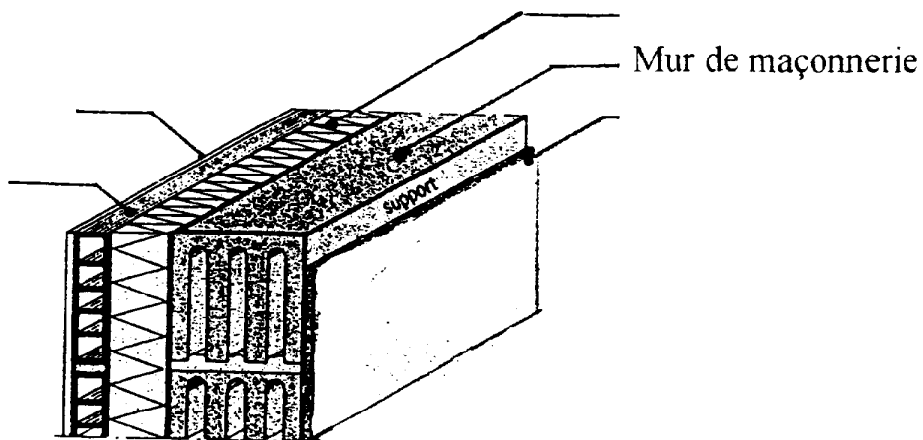
EC1

S 7/12

DOCUMENT A RENDRE AVEC LA COPIE

2/60 **7- Question** *D'après le dessin ci-dessous.*

- a) Citez les différents éléments constituant ce mur de façade.



NE RIEN INSCRIRE AU VERSO

TEXTE DE L'ÉPREUVE

SPÉCIALITÉ

CAP M. B. C.

N° 00798

ÉPREUVE

E.P.1

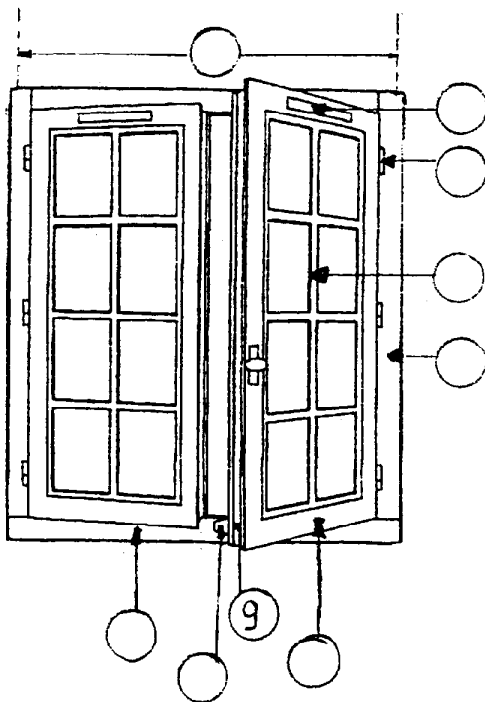
S 8/12

DOCUMENT A RENDRE AVEC LA COPIE

7/60 **8- Question** On constate qu'une baie en bois exotique d'un bâtiment, dont vous avez l'entretien, ne se ferme plus.

4 pts

a) Les différents éléments de la baie ont été repérés par des flèches, retrouvez le chiffre correspondant.



- 1 - tableau maçonnerie
- 2 - dormant
- 3 - vantail ouvrant
- 4 - fiche ou paumelle
- 5 - petit bois ou croisillon
- 6 - pièce d'appui
- 7 - jet d'eau
- 8 - grille de ventilation
- 9 - crémone

3 pts

b) Parmi les différents défauts qui peuvent entraîner ce dysfonctionnement, citez en trois :

-
-
-

NE RIEN INSCRIRE AU VERSO

TEXTE DE L'ÉPREUVE

SPÉCIALITÉ

CAR M.B.C.

N° 00798

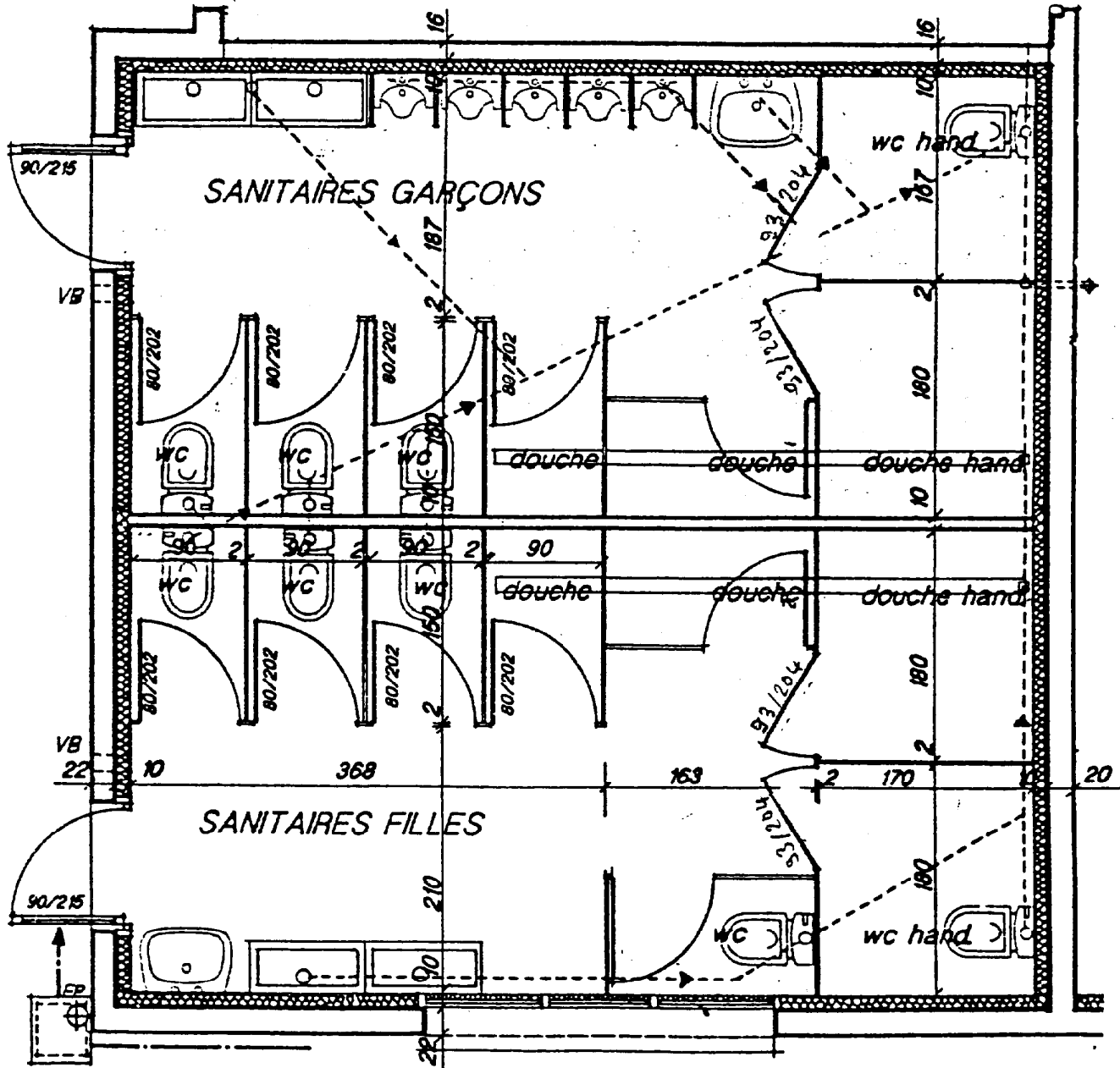
ÉPREUVE

EPA

S 9/12

DOCUMENT A RENDRE AVEC LA COPIE

8/60 9- Question Lecture du plan (les dimensions sont en centimètres).



NE RIEN INSCRIRE AU VERSO

TEXTE DE L'ÉPREUVE

SPÉCIALITÉ

CAP M. B. C.

N° 00498

ÉPREUVE

EPI

S 10/12

DOCUMENT A RENDRE AVEC LA COPIE

5 pts

a) Calculez la surface des sanitaires filles avant la pose des cloisons intérieures, on exige le détail et l'unité de vos calculs.

.....
.....
.....
.....

1 pt

b) Vous êtes dans les WC handicapés du bloc sanitaires garçons, donnez le sens d'ouverture de la porte :

.....

1 pt

c) Retrouvez l'épaisseur de la cloison qui sépare les sanitaires filles des sanitaires garçons :

.....

1 pt

d) Retrouvez la largeur de la porte de la douche handicapée des sanitaires filles :

.....

NE RIEN INSCRIRE AU VERSO

TEXTE DE L'ÉPREUVE

SPÉCIALITÉ

..... CAP M. B. C. N° 00498

ÉPREUVE

..... EPL S 11/12

DOCUMENT A RENDRE AVEC LA COPIE

6/60 10- Question Secourisme et sécurité

3 pts

a) Associez les différents symboles avec les classes proposées en les reliant.



-

-Classe 0



-

-Classe I



-

-Classe II

-Classe III

3 pts

b) Que signifie PLS en secourisme.

Réponses : P=.....

L=.....

S=.....

NE RIEN INCRIRE AU VERSO

TEXTE DE L'ÉPREUVE

SPÉCIALITÉ

..... CAP M.B.C.

N° 00498

ÉPREUVE

..... EEL

S 12/12

DOCUMENT A RENDRE AVEC LA COPIE

5/60 11- Question Protection incendie

1 pt

a) Le plan d'évacuation est obligatoire dans toute entreprise et tout établissement, entourez la bonne réponse :

oui ou non

1 pt

b) Peut il y avoir plusieurs plan d'évacuation dans une entreprise, entourez la bonne réponse :

oui ou non

3 pts

c) A quoi correspond ces classes de feux (ABCD), associez les lettres.

Exemple : Feux gras = B
 Feux de gaz =
 Feux sec =
 Feux de métaux =

NE RIEN INCRIRE AU VERSO