

SOMMAIRE

Correspondance référentiel	Page 1
Travail à réaliser	Page 2
Perspective de l'ouvrage	Page 3
Plan d'implantation	Page 3
Plan de coffrage	Page 4
Plan d'armatures	Page 5
Perspective des aciers en attente	Page 6
Détail du nœud d'armatures	Page 6
Bordereau d'armatures de la fondation	Page 7
Bordereau d'armatures du poteau	Page 7
Bordereau d'armatures des attentes	Page 8
Epure d'armatures cadre 3	Page 9
Epure d'armatures cadre 4	Page 10
Plan du coffrage de la fondation	Pages 11 et 12
Fiche de débit des bois	Pages 13 et 14
Plan de coffrage du poteau	Pages 15 et 16
Fiche de débit des bois	Page 17
Fiches de notation	Page 18

BEP C.B.G.O. dom. CONSTRUCTION EN BETON ARME DU BATIMENT	CODE : 51 23 201	DUREE : 16 H 00	COEF. : 5
CAP CONSTRUCTION BETON ARME DU BATIMENT	CODE : 50 23 208	DUREE : 16 H 00	COEF. : 5
SUJET	EP1 - REALISATION ET TECHNOLOGIE - PARTIE "B" PRATIQUE		SESSION 2000
			PAGE 0/18

EP 1B CBAB CORRESPONDANCE REFERENTIEL

TRAVAIL A REALISER EN 18 Heures		CODE REF	Niv
1°) Réaliser le coffrage d'une semelle de fondation. Assembler les éléments du coffrage Débiter manuellement les éléments Régler et maintenir le coffrage Décroffrer et nettoyer les éléments de coffrage Tracer une épure Réaliser un coffrage horizontal		C3031	2 2 1 1 2 2
2°) Réaliser et mettre en place les armatures des fondations. Débiter les éléments Façonner manuellement les éléments Assembler les éléments par ligatures Réaliser un chassis régulier d'armatures Mettre en place un chassis d'armatures Poser des distanciers		C3033	2 2 2 2 1 1
3°) Mettre en oeuvre du béton surfacé Contrôler la tenue du coffrage et la position des armatures Vibrer dresser manuellement		C3034	2 2 1

TRAVAIL A REALISER EN 18 Heures		CODE REF	Niv
4°) Réaliser le coffrage d'un poteau. Assembler les éléments du coffrage Débiter manuellement les éléments Régler et maintenir le coffrage Décroffrer et nettoyer les éléments de coffrage Tracer une épure		C3031	2 2 1 1 2
5°) Réaliser et mettre en place les armatures d'un poteau. Débiter les éléments Façonner manuellement les éléments Assembler les éléments par ligatures Réaliser un chassis régulier d'armatures Mettre en place un chassis d'armatures Poser des distanciers		C3033	2 2 2 2 1 1

BEP C.B.G.O. dom. CONSTRUCTION EN BETON ARME DU BATIMENT	CODE : 51 23 201	DUREE : 16 H 00	COEF. : 5
CAP CONSTRUCTION BETON ARME DU BATIMENT	CODE : 50 23 208	DUREE : 16 H 00	COEF. : 5
SUJET	EPI - REALISATION ET TECHNOLOGIE - PARTIE "B" PRATIQUE	SESSION 2000	PAGE 1/18

1ère PARTIE : FONDATION.

ON DONNE :

- Le plan de coffrage De la fondation.
- Le plan d'armatures.
- Le bordereau d'armatures.
- Les plans du coffrage.
- Une fiche de débit des bois.
- Les matériaux nécessaires à la réalisation de l'ouvrage.

ON DEMANDE : - D'implanter l'ouvrage à réaliser.

- De réaliser le coffrage conformément au ,plan du coffrage
- De débiter manuellement les bois non découpés.
- De réaliser l'armatures des fondations.
- De mettre en oeuvre du béton dans la fondation.
- De talocher le béton mis en oeuvre dans les fondations.
- La propreté pendant l'exécution des travaux.
- Mettre en place les attentes d'armatures.

POUR LES BESOINS.DE LA CORRECTION :

- De décoffrer, nettoyer et recoffrer le coffrage à l'extérieur.
- De mettre en place votre châssis d'armatures dans ce coffrage.

ON EXIGE :

- La conformité du coffrage par rapport au plan.
- La qualité de coupe des bois découpés.
- L'étanchéité du coffrage.
- Le respect des côtes de la fondation coffrage.
- La qualité du façonnage des cadres.
- La qualité des ligatures.
- La rigidité de la cage d'armatures.
- le respect des côtes de l'armatures.
- La qualité du positionnement de la cage d'armatures.
- L'exactitude de l'implantation de la talonnette.
- L'aspect sans bullage des faces coffrées.
- Le nettoyage soigné du coffrage après coulage.

- 2ème PARTIE : POTEAU

ON DONNE :

- Le plan de coffrage du poteau.
- Le plan d'armatures du poteau.
- Le bordereau d'armatures du poteau.
- Deux épures d'armatures.
- Les plans du coffrage du poteau.
- La fiche de débit des bois.
- Les matériaux nécessaire à la réalisation de l'ouvrage.

ON DEMANDE :-

- De réaliser le coffrage du poteau conformément au plans..
- De débiter manuellement les bois non découpés.
- De mettre en place et de régler le coffrage.
- De façonner les cadres du poteau.
- De réaliser la cage d'armatures.
- De positionner les distanciers.

POUR LES BESOINS DE LA CORRECTION :

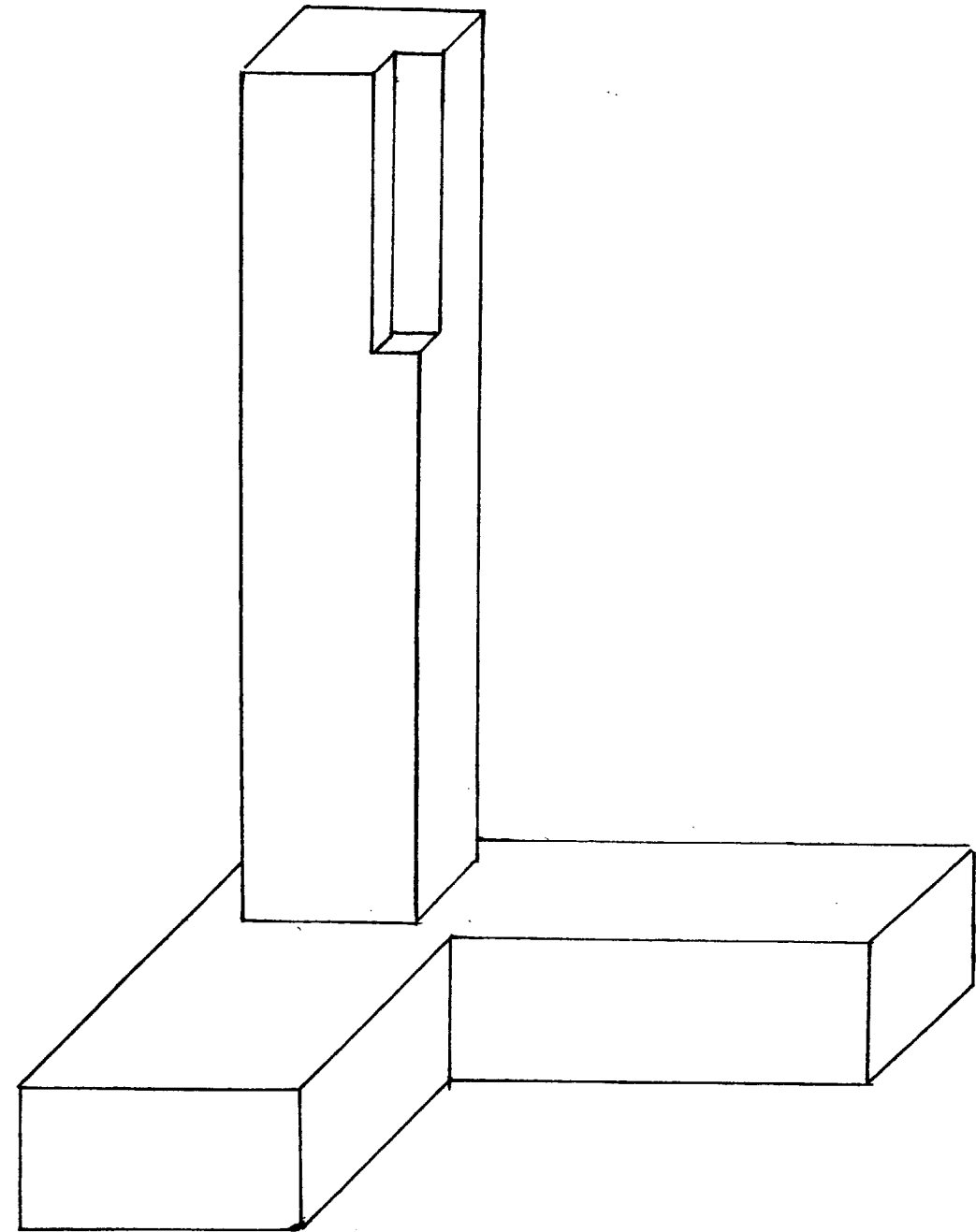
La cage d'armatures ne sera pas mise en place dans le coffrage.

ON EXIGE :

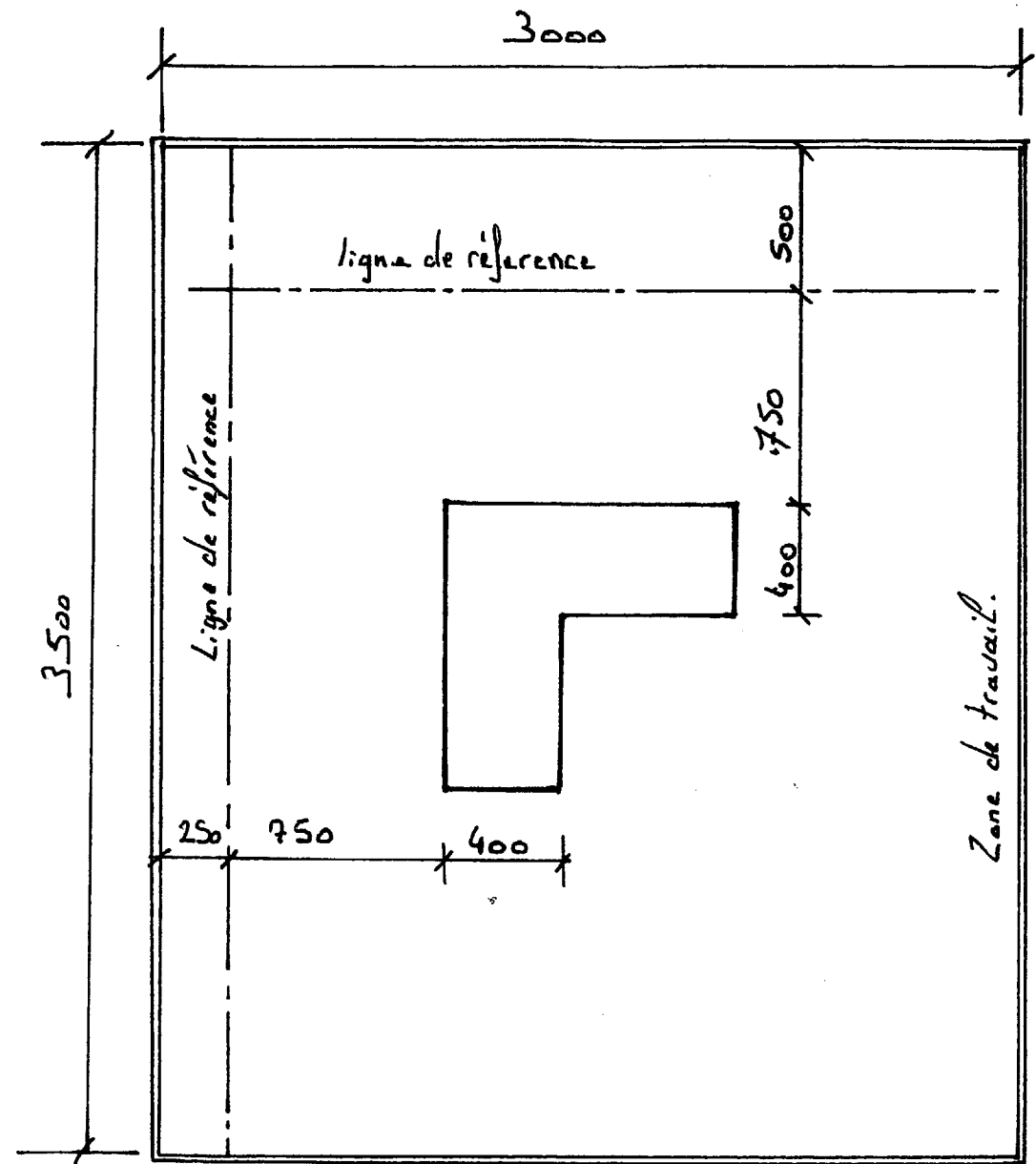
- La conformité du coffrage par rapport au plan.
- La qualité de coupe des bois non débités.
- L'aplomb du coffrage.
- L'équerrage du coffrage.
- Le respect des côtes du coffrage.
- La qualité du façonnage des cadres.
- Le respect des espacements entre armatures.
- La qualité des ligatures
- La rigidité de la cage d'armatures.
- La bonne mise en place des distanciers.

BEP C.B.G.O. dom. CONSTRUCTION EN BETON ARME DU BATIMENT	CODE : 51 23 201	DUREE : 16 H 00	COEF. : 5
CAP CONSTRUCTION BETON ARME DU BATIMENT	CODE : 50 23 208	DUREE : 16 H 00	COEF. : 5
SUJET	EP1 - REALISATION ET TECHNOLOGIE - PARTIE "B" PRATIQUE	SESSION 2000	PAGE 2/18

PERSPECTIVE DE L'OUVRAGE

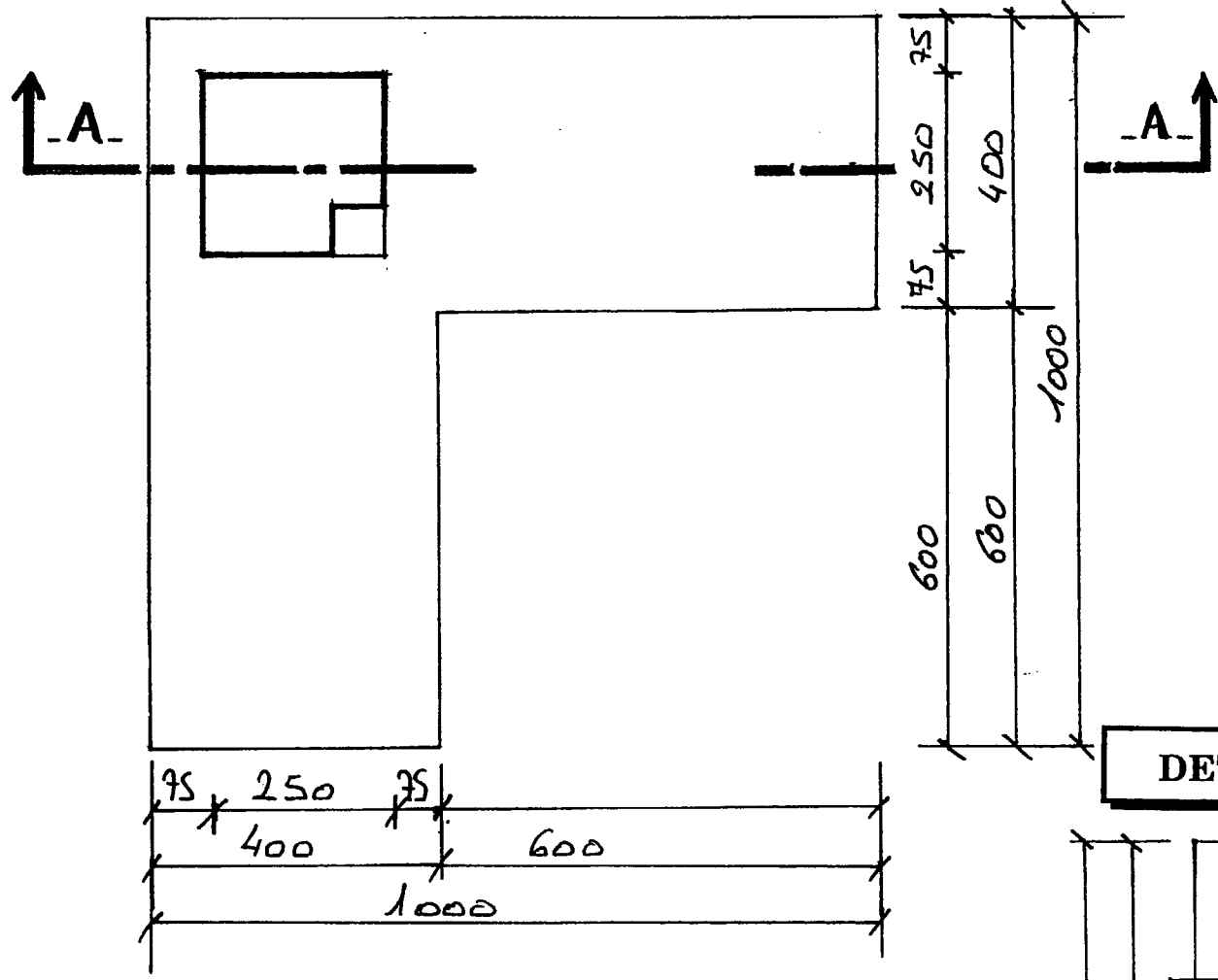


PLAN D'IMPLANTATION

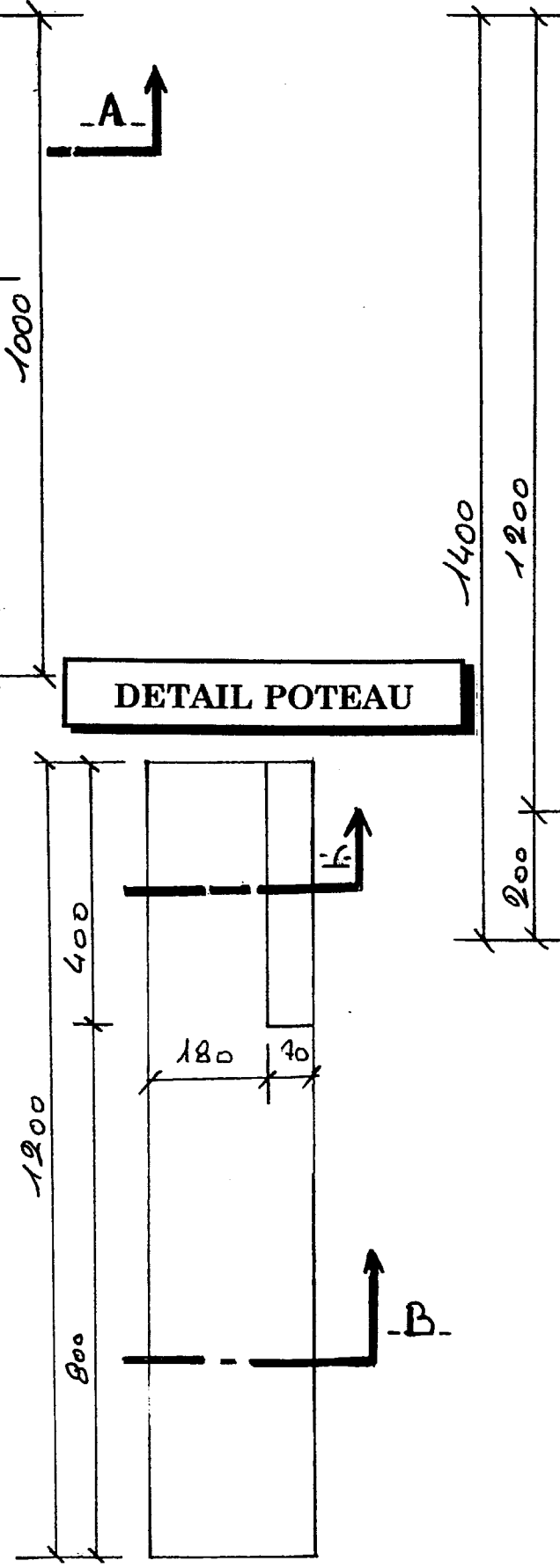


BEP C.B.G.O. dom. CONSTRUCTION EN BETON ARME DU BATIMENT		CODE : 51 23 201	DUREE : 16 H 00	COEF. : 5
CAP CONSTRUCTION BETON ARME DU BATIMENT		CODE : 50 23 208	DUREE : 16 H 00	COEF. : 5
SUJET	EP1 - REALISATION ET TECHNOLOGIE - PARTIE "B" PRATIQUE	SESSION 2000	PAGE 3/18	

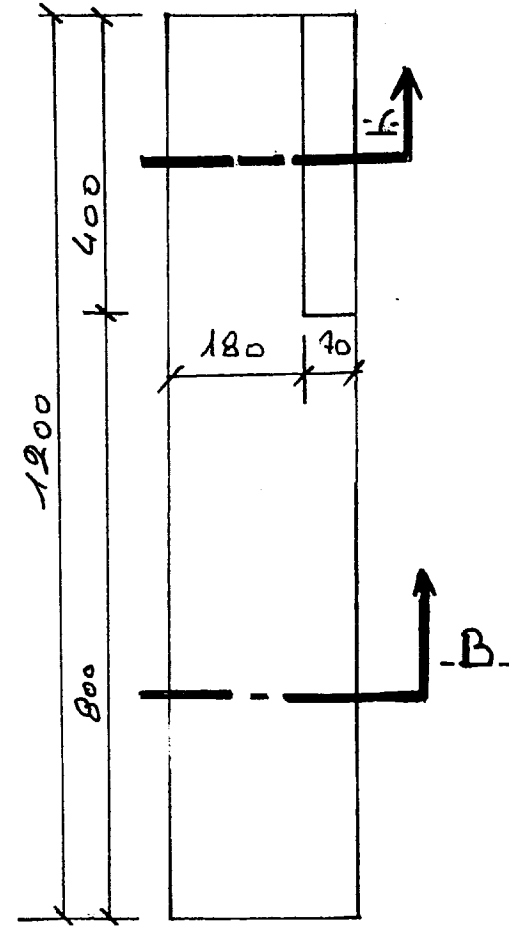
VUE DE DESSUS



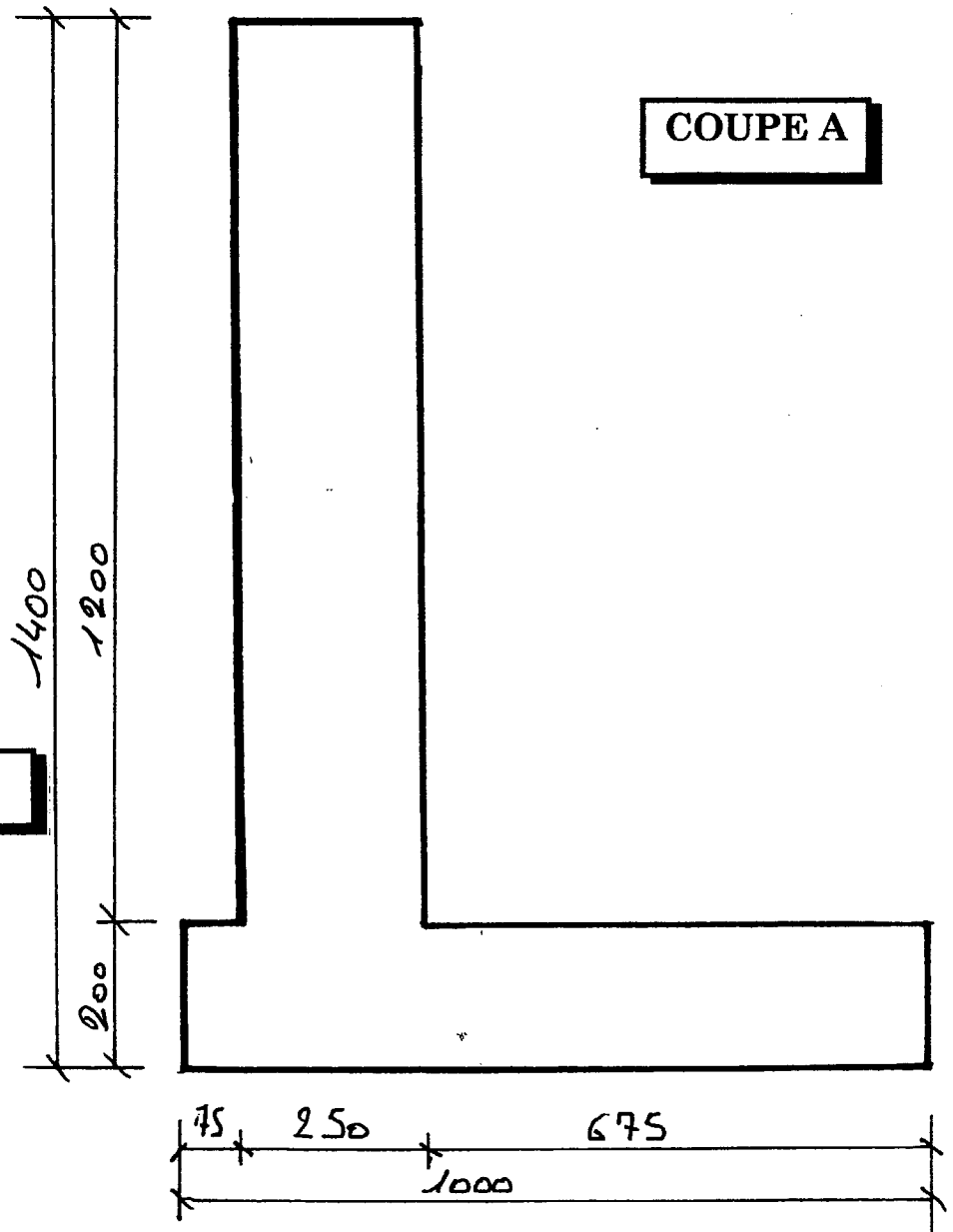
PLAN DE COFFRAGE



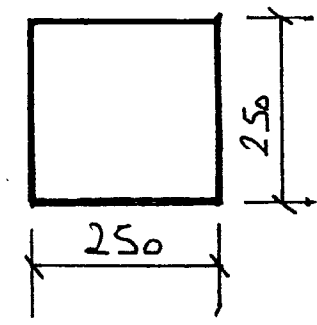
DETAIL POTEAU



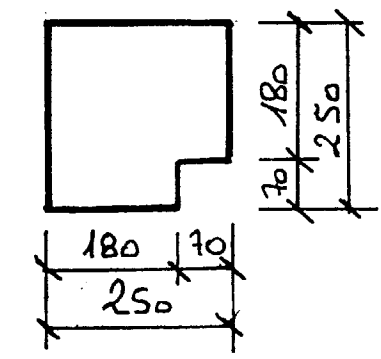
COUPE A



COUPE B

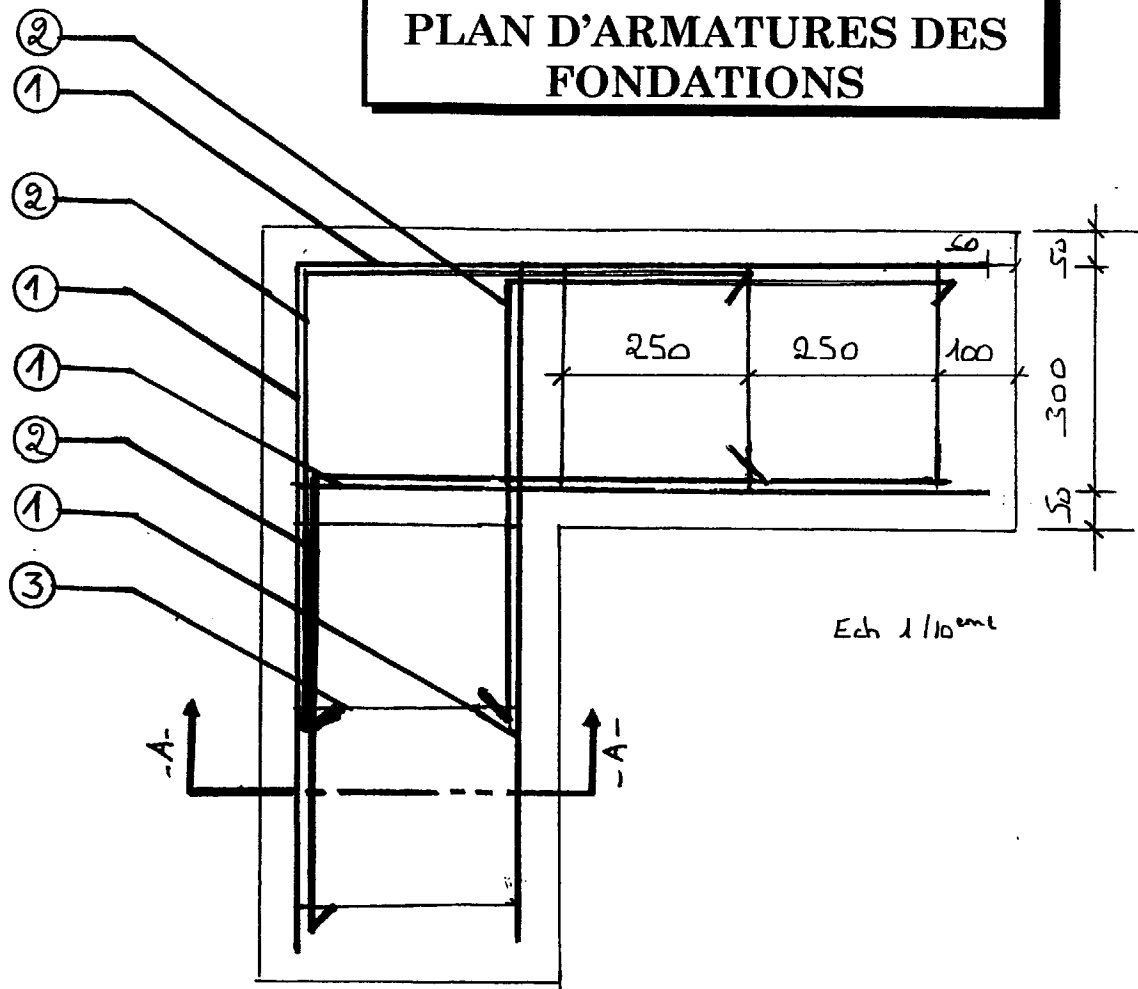


COUPE C



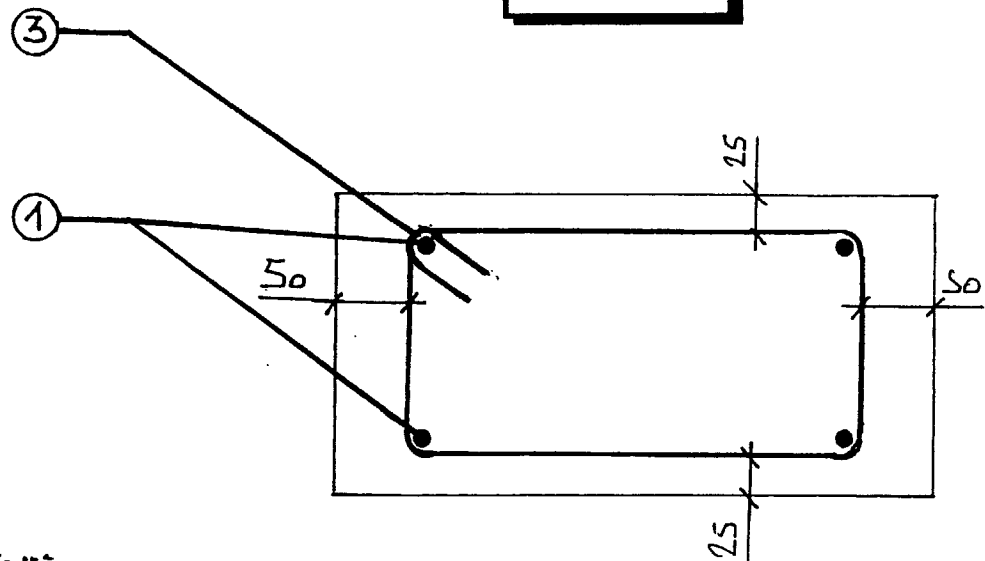
BEP C.B.G.O. dom. CONSTRUCTION EN BETON ARME DU BATIMENT	CODE : 51 23 201	DUREE : 16 H 00	COEF. : 5
CAP CONSTRUCTION BETON ARME DU BATIMENT	CODE : 50 23 208	DUREE : 16 H 00	COEF. : 5
SUJET	EPI - REALISATION ET TECHNOLOGIE - PARTIE "B" PRATIQUE	SESSION 2000	PAGE 4/18

PLAN D'ARMATURES DES FONDATIONS



Ech 1/10ème

COUPE A

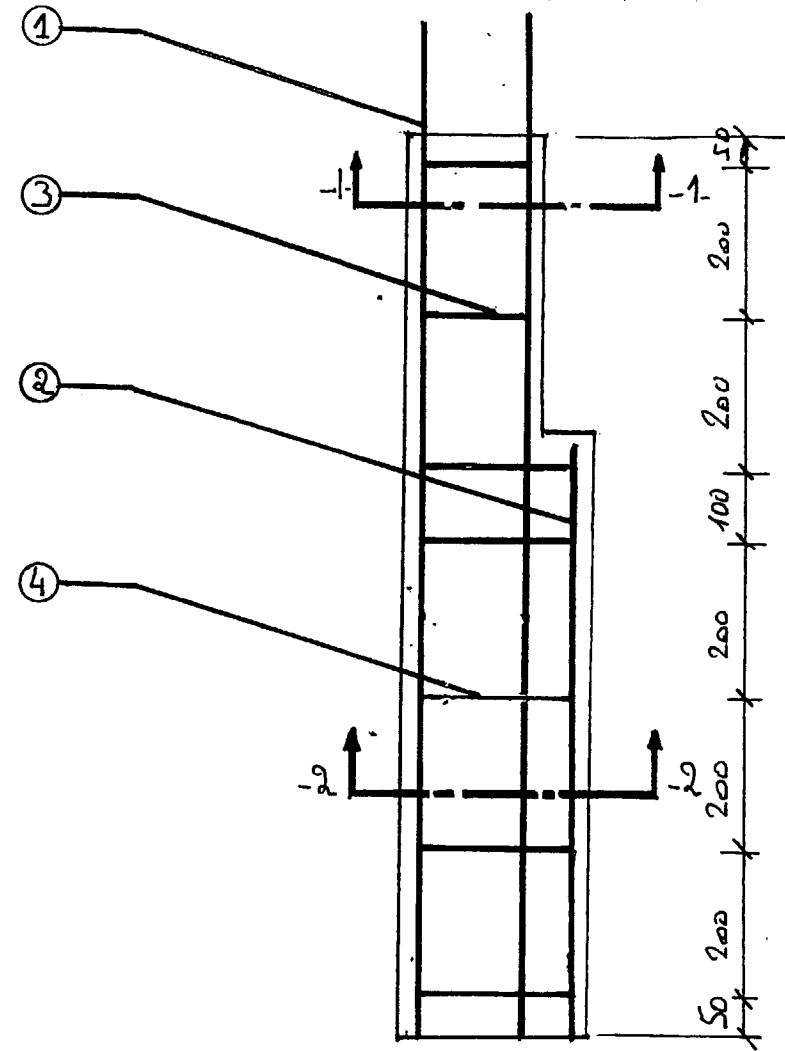


Ech 1/5ème

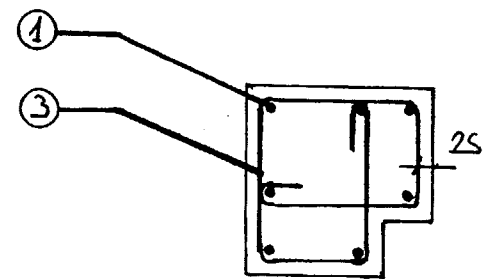
Détail des aciers en renfort d'angle ci joint

Acier en attente voir perspective ci joint

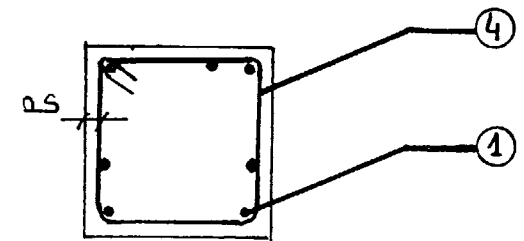
PLAN D'ARMATURES DU POTEAU



COUPE 1



COUPE 2

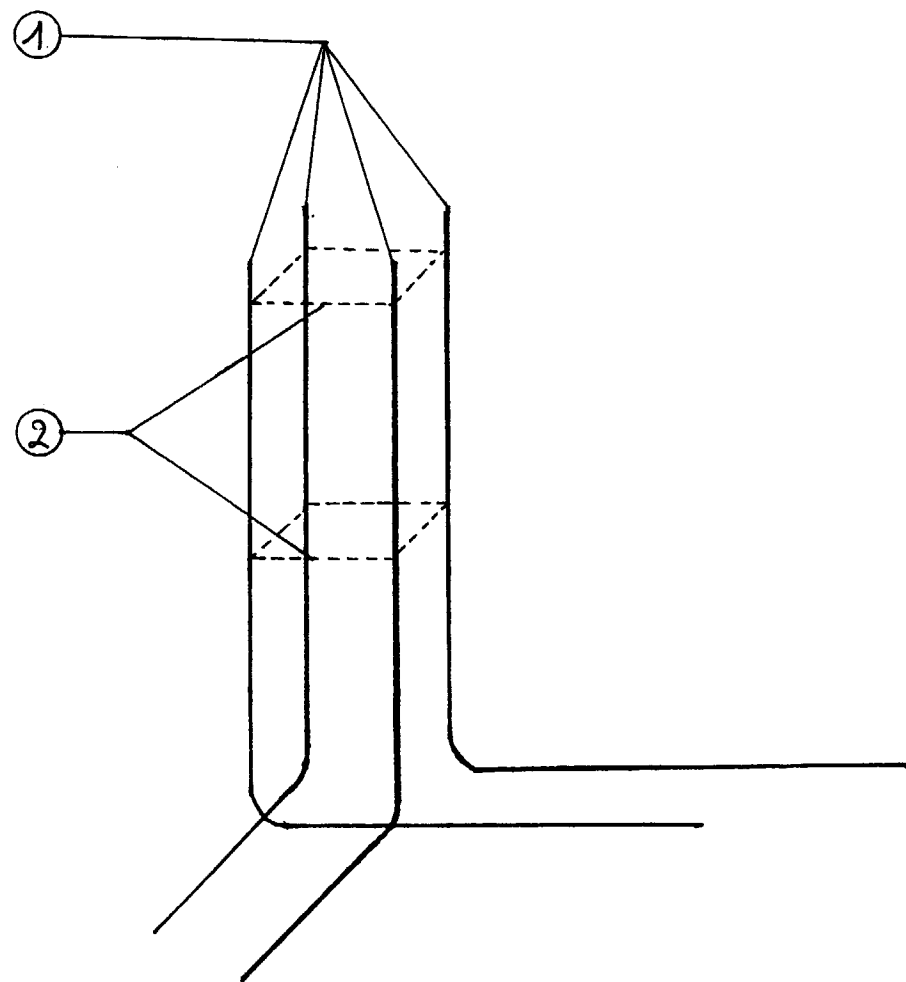


Détail: voir Epure d'armature.

Acier en attente voir perspective ci joint

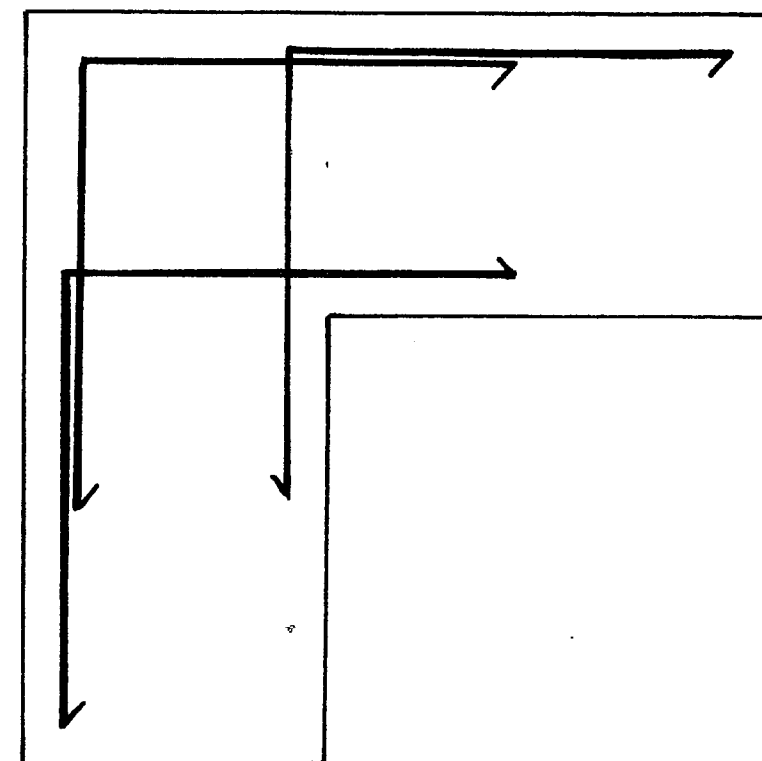
BEP C.B.G.O. dom. CONSTRUCTION EN BETON ARME DU BATIMENT	CODE : 51 23 201	DUREE : 16 H 00	COEF. : 5
CAP CONSTRUCTION BETON ARME DU BATIMENT	CODE : 50 23 208	DUREE : 16 H 00	COEF. : 5
SUJET	EPI - REALISATION ET TECHNOLOGIE - PARTIE "B" PRATIQUE	SESSION 2000	PAGE 5/18

PERSPECTIVE ACIER EN ATTENTE



Ech 1/10^{ème}

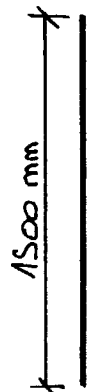
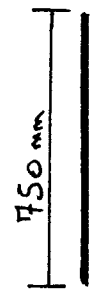
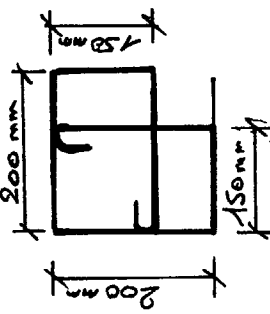
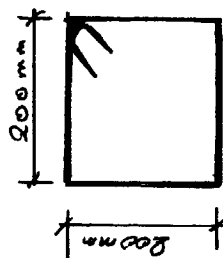
DETAIL DU NOEUD D'ARMATURES.



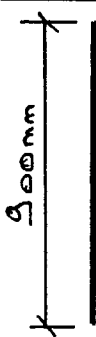
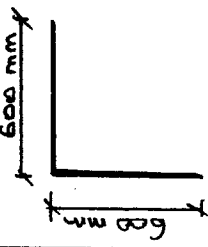
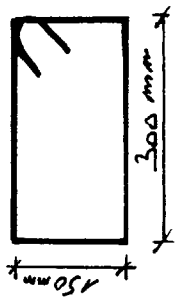
Ech 1/10^{ème}

BEP C.B.G.O. dom. CONSTRUCTION EN BETON ARME DU BATIMENT	CODE : 51 23 201	DUREE : 16 H 00	COEF. : 5
CAP CONSTRUCTION BETON ARME DU BATIMENT	CODE : 50 23 208	DUREE : 16 H 00	COEF. : 5
SUJET	EPI - REALISATION ET TECHNOLOGIE - PARTIE "B" PRATIQUE	SESSION 2000	PAGE 6/18

BORDEREAU D'ARMATURES POTEAU

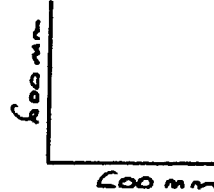
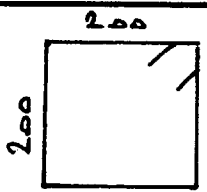
DESIGNATION	SCHEMA	NOMBRE	ACIER	DIAMETRE	LONGUEUR
Barre filante 1		7	HA	12 mm	150 cm
Barre 2		1	HA	12 mm	75 cm
Cadre 3		5	HA	6 mm	135 cm
Cadre 4		2	HA	6 mm	105 cm

BORDEREAU D'ARMATURES SEMELLE DE FONDATION

DESIGNATION	SCHEMA	NOMBRE	ACIER	DIAMETRE	LONGUEUR
Barre longitudinale 1		8	HA	12 mm	90 cm
Barre de renfort d'angle 2		6	HA	12 mm	125 cm
Cadre 3		6	HA	6 mm	115 cm

BEP C.B.G.O. dom. CONSTRUCTION EN BETON ARME DU BATIMENT	CODE : 51 23 201	DUREE : 16 H 00	COEF. : 5
CAP CONSTRUCTION BETON ARME DU BATIMENT	CODE : 50 23 208	DUREE : 16 H 00	COEF. : 5
SUJET	EP1 - REALISATION ET TECHNOLOGIE - PARTIE "B" PRATIQUE	SESSION 2000	PAGE 7/18

BORDEREAU D'ARMATURES ACIER EN ATTENTE

DESIGNATION	SCHEMA	NOMBRE	ACIER	DIAMETRE	LONGUEUR
Barre 1		4	HA	12 mm	125 cm
Cadre 2		2	HA	6 mm	105 cm

BEP C.B.G.O. dom. CONSTRUCTION EN BETON ARME DU BATIMENT		CODE : 51 23 201	DUREE : 16 H 00	COEF. : 5
CAP CONSTRUCTION BETON ARME DU BATIMENT		CODE : 50 23 208	DUREE : 16 H 00	COEF. : 5
SUJET	EP1 - REALISATION ET TECHNOLOGIE - PARTIE "B" PRATIQUE		SESSION 2000	PAGE 8/18