

**MODE
OPERATOIRE
EP1B (16h00)**

On demande

Lire et décoder les documents

1/ Réaliser les 2 bandes et leurs
abouts

2/ Réaliser le mannequin

3/ Passer le produit de démoulage

4/ Positionner, maintenir et régler
la 1^{ère} bande

5/ Positionner, régler et fixer le
mannequin

6/ placer et fixer les abouts

7/Préparer, positionner et fixer les
négatifs sur la bande

On donne

- Un dessin de l'ouvrage
- Une élévation, un plan et une coupe des bandes
- Une élévation du mannequin
- Liste des matériaux

- Les matériaux
- Les documents graphiques
- Une aire d'évolution
- Le matériel collectif

On exige

Le respect des dimensions

Le respect des dimensions

Le respect de la verticalité

Le positionnement exact

Respect des dimensions

8/ Débit, placer et maintenir les
2 éléments d'armature verticaux

9/ Relever, positionner et fixer la
2^{ème} bande

10/ Débit, façonner, assembler
et placer l'ensemble d'armature
horizontal

11/ Fabriquer le béton

12/Exécuter le coulage et le
serrage du béton.

13/ Effectuer les vérifications
d'usage

14/Réaliser les opérations de repli

L'enrobage = 2,5 cm

- Le dosage 300kg de ciment
par m³

- Plasticité normale, affaissement
7 cm environ

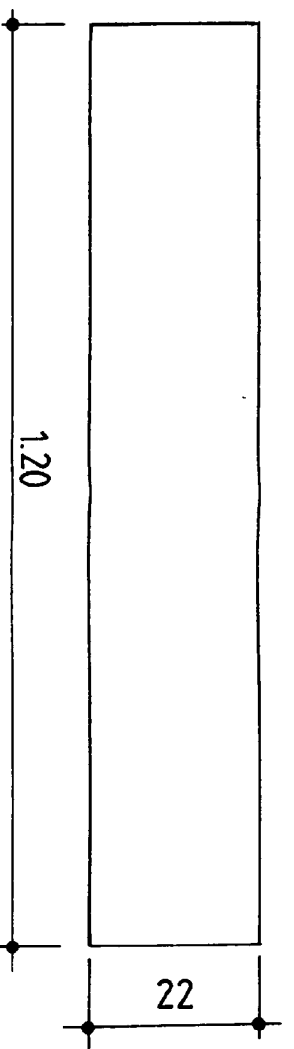
L'étanchéité,
l'indéformabilité de l'ensemble.

Le respect des dimensions.
La rigidité du châssis

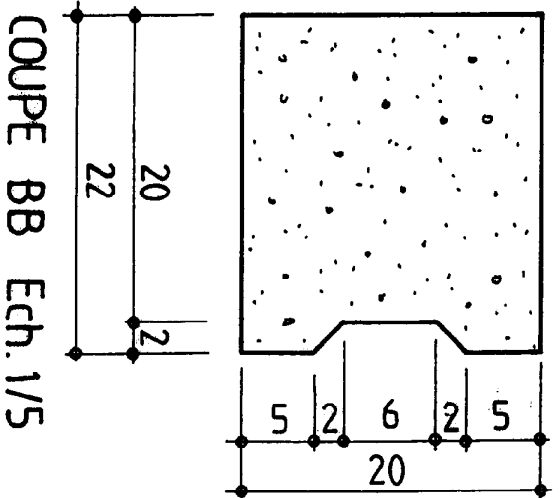
Le respect du dosage et de la
plasticité.

Un serrage régulier

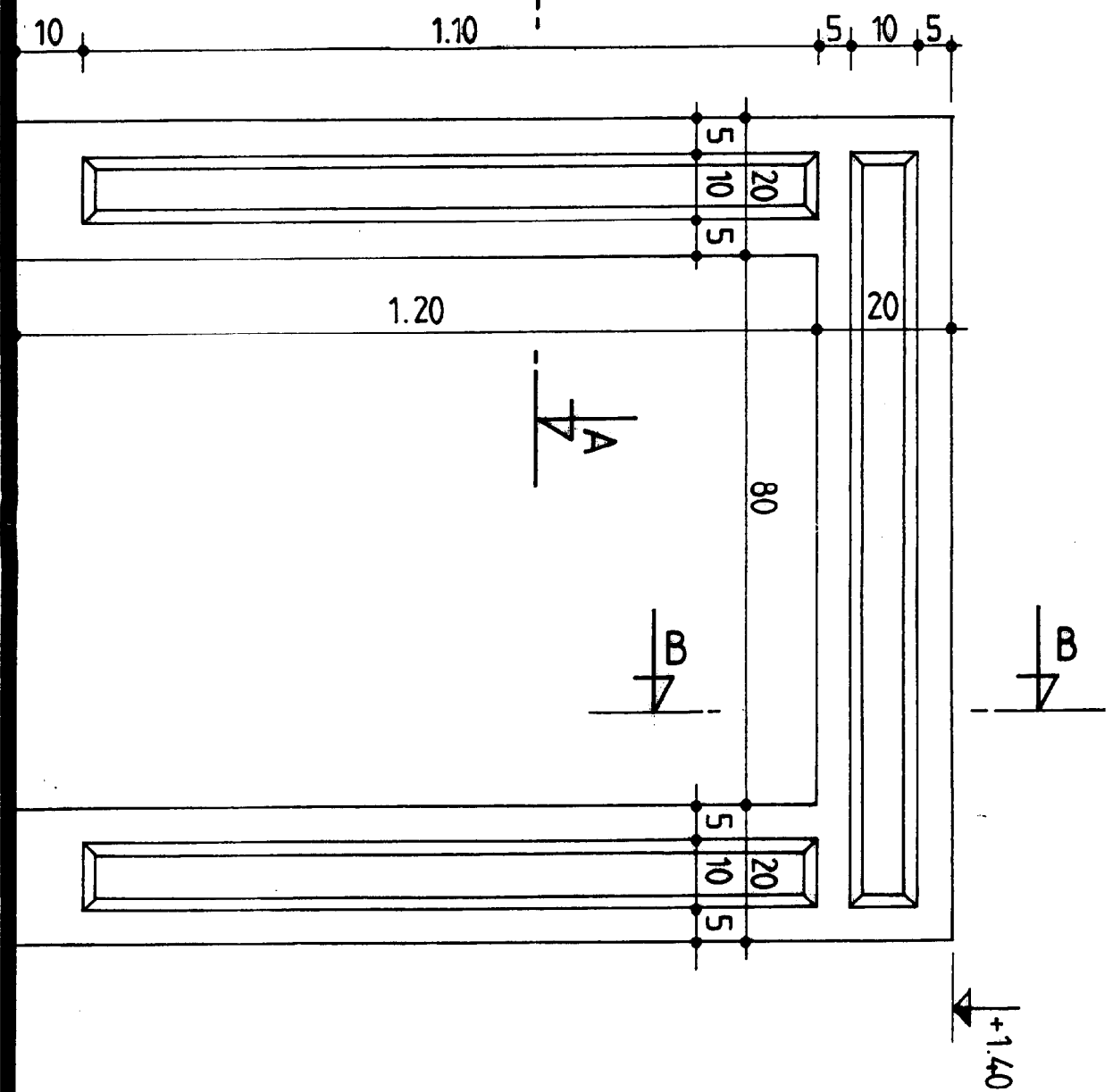
ACADEMIE	C.M.B.A.			CAP	BEP	MISE EN ŒUVRE	Durée	16H
D'ORLEANS - TOURS	C.B.A.B.	⊗	Epreuve	EP1B		SUJET	Coéf.	10
CONSTRUCTION BATIMENT GROS-ŒUVRE	C.M.		Forme	Prat.		SESSION D'EXAMEN 2000	Feuille	1/4



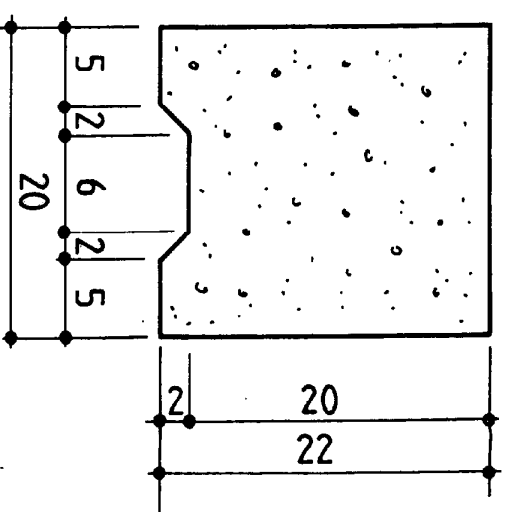
PLAN Ech. 1/10



COUPE BB Ech. 1/5



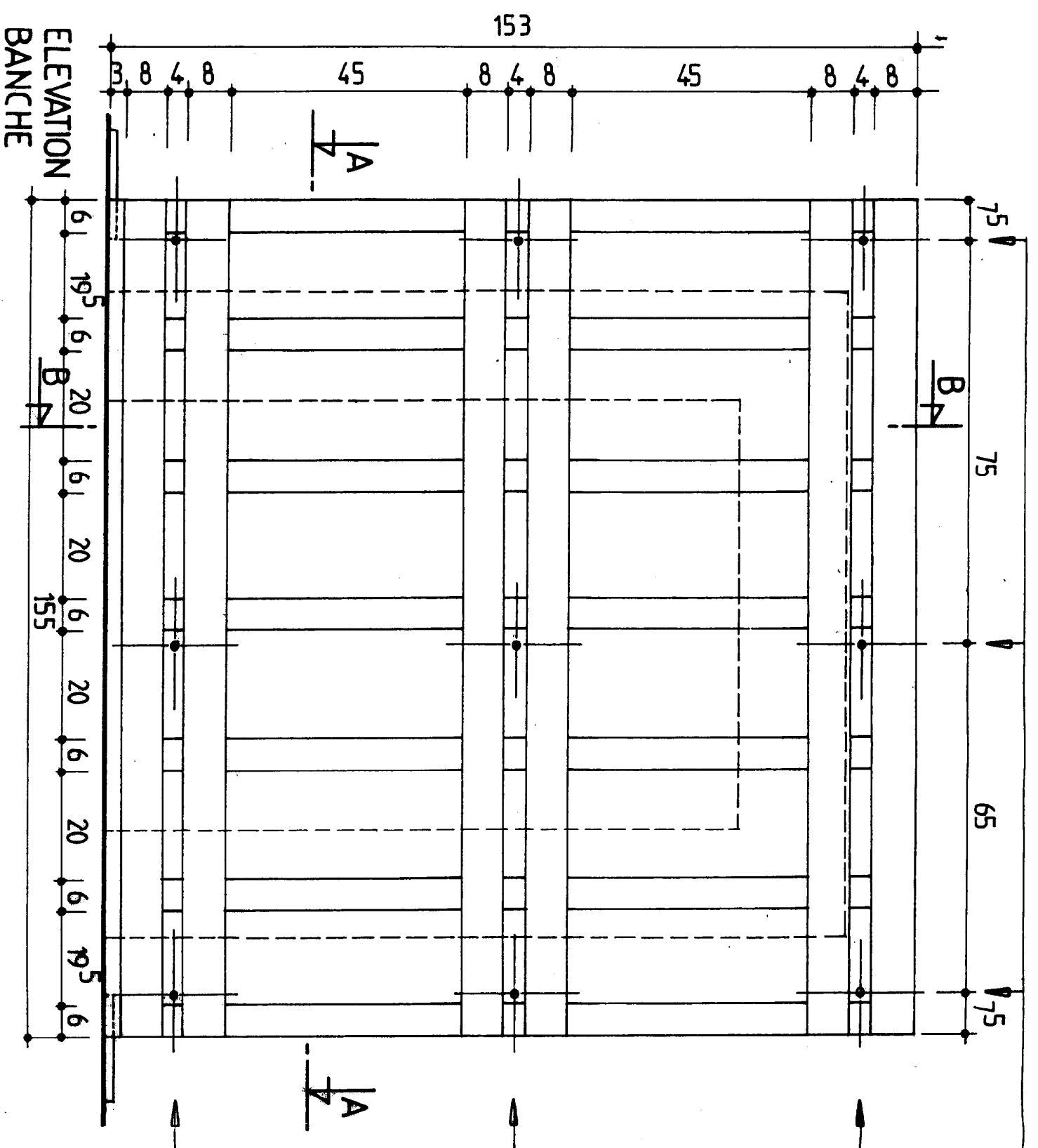
VUE DE FACE Ech. 1/10



COUPE AA Ech. 1/5

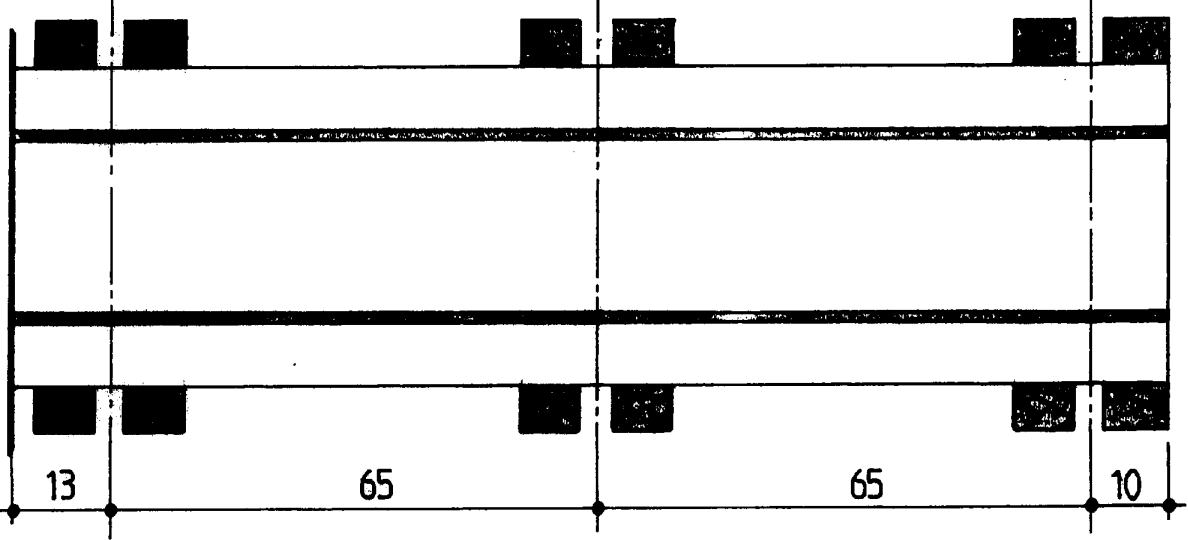
ACADEMIE		C.M.B.A.			CAP	BEP	MISE EN ŒUVRE	Durée	16H
D'ORLEANS - TOURS		C.B.A.B.	<input checked="" type="checkbox"/>		EP1B		SUJET	Coéf.	10
CONSTRUCTION									
BATIMENT GROS-ŒUVRE		C.M.		Forme	Prat.		SESSION D'EXAMEN 2000	Feuille	2/4

Axes passage des tiges filetées

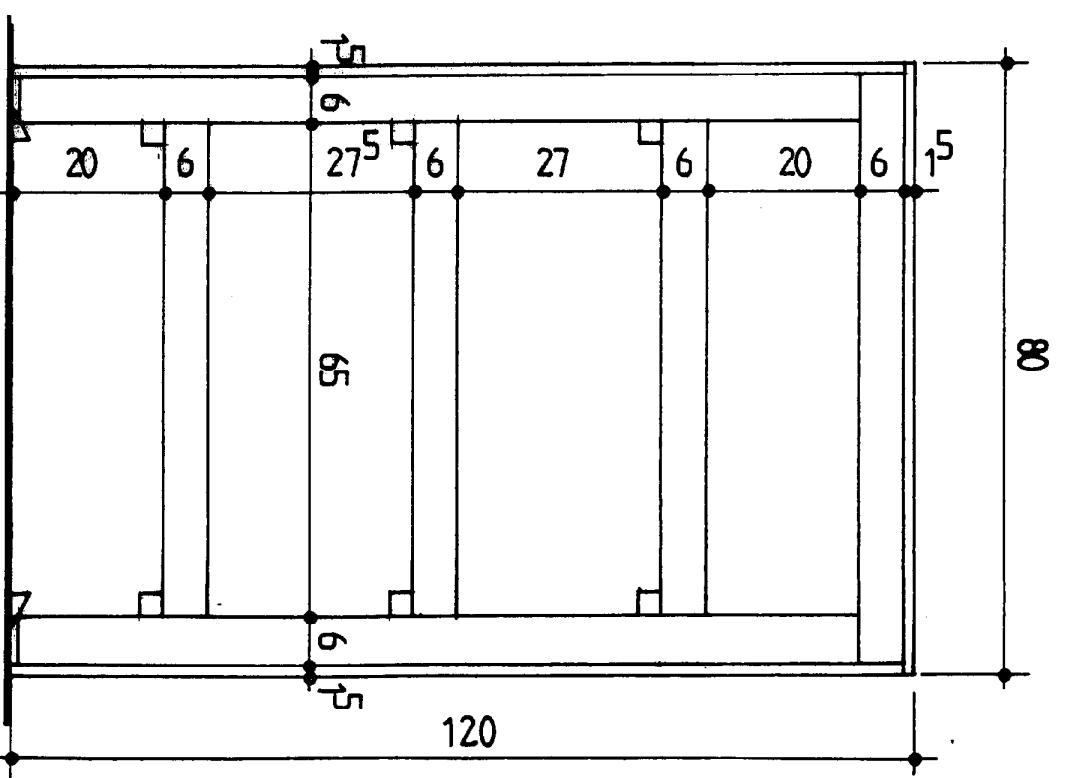


COUPE B-B

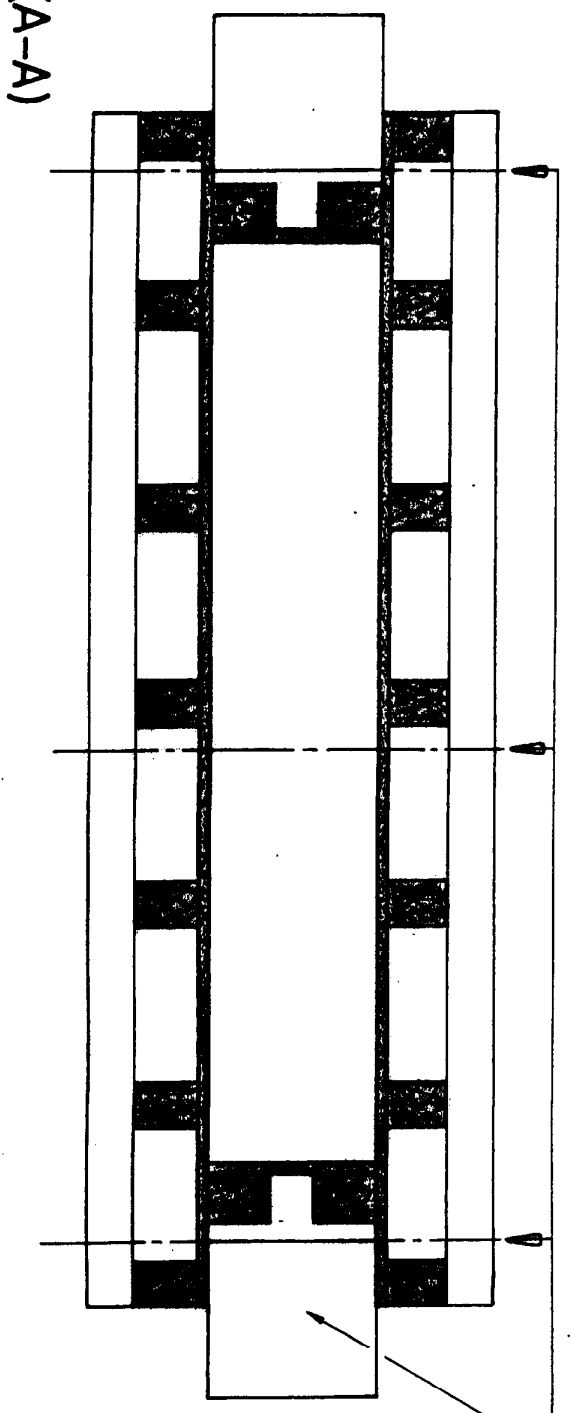
Echelle 1/10



ELEVATION MANNEQUIN



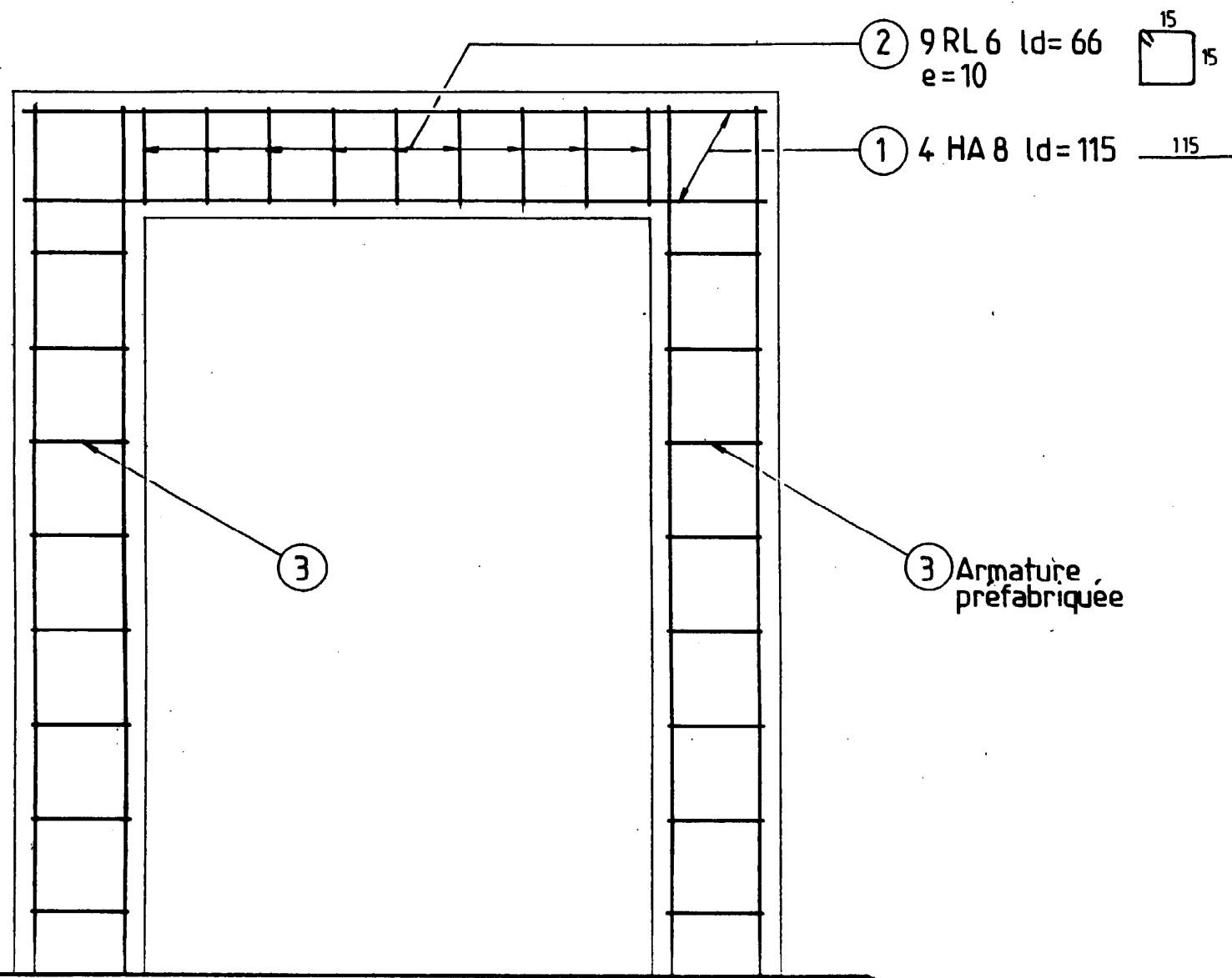
Contreplaqué fixé au sol par le centre



PLAN (A-A)

ACADEMIE		C.M.B.A.		CAP	BEP	MISE EN OEUVRE	Durée	16H
D'ORLEANS - TOURS		C.B.A.B.	<input checked="" type="checkbox"/>	Epreuve	EP1B	SUJET	Coéf.	10
CONSTRUCTION		C.M.		Forme	Prat.	SESSION D'EXAMEN 2000	Feuille	3/4
BATIMENT GROS-CEUVRE								

BAREME



DESSIN DES ARMATURES Ech. 1/10

COFFRAGE	15 points
MISE EN PLACE DES ACIERS FERRAILLAGE DU LINTEAU	15 points
COTES APLOMB NIVEAU EQUERRAGE	25 points
ASPECT FINI	30 points
ORGANISATION CHANTIER - SECURITE	15 points

ACADEMIE	C.M.B.A.	<input type="checkbox"/>	<input type="checkbox"/>	CAP	BEP	MISE EN ŒUVRE	Durée	16H
D'ORLEANS - TOURS	C.B.A.B.	<input checked="" type="checkbox"/>	Epreuve	EP1B	<input type="checkbox"/>	SUJET	Coéf.	10
CONSTRUCTION BATIMENT GROS-ŒUVRE	C.M.	<input type="checkbox"/>	Forme	Prat.	<input type="checkbox"/>	SESSION D'EXAMEN 2000	Feuille	4/4