

FICHE DE NOTATION

EP 1

N° du candidat **B.E.P.**

--	--	--	--	--	--	--	--

N° du candidat **C.A.P.**

--	--	--	--	--	--	--	--

Postes de notation	B.E.P.	C.A.P.
* <u>Epreuve écrite</u> - Technologie	/ 20	/ 20
* <u>Epreuve Pratique</u> - Réalisation	/ 20	/ 20
Émargement des correcteurs	N 1 / 40	N 2 / 40
	Note à transmettre pour le B.E.P. $\frac{N1}{2} = \dots / 20$ en points entiers	Note à transmettre pour le C.A.P. $\frac{N2}{2} = \dots / 20$ en points entiers

ACADÉMIE DE LILLE

Année **2000**

Spécialité : **CONSTRUCTION BATIMENT GROS OEUVRE Dominante : C.M.B.A.**

Épreuve : EP 1 - Réalisation - Technologie

Coefficient :

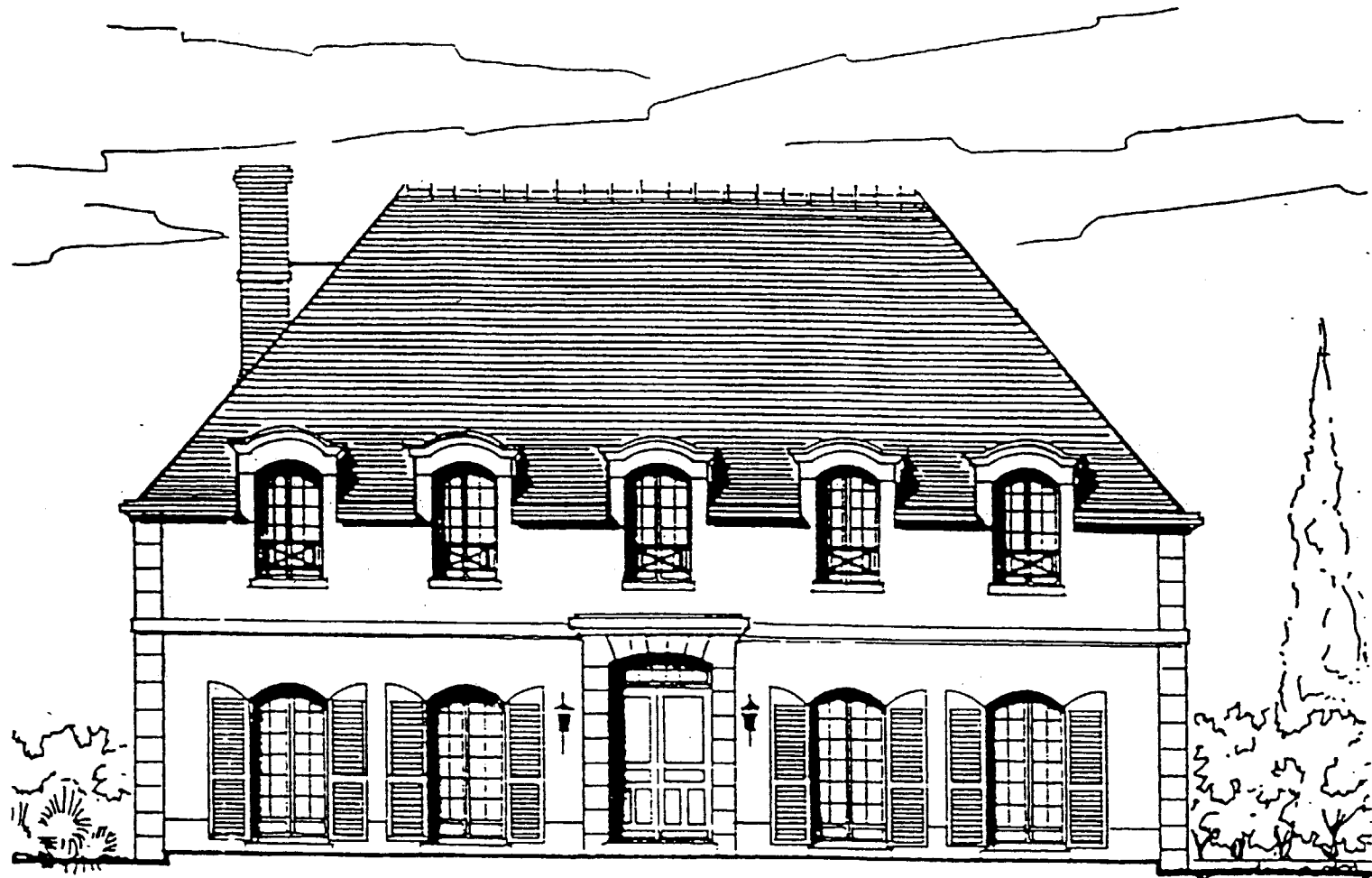


Folio

N° du sujet :

Temps maximum alloué :

C.A.P. 10 B.E.P. 10



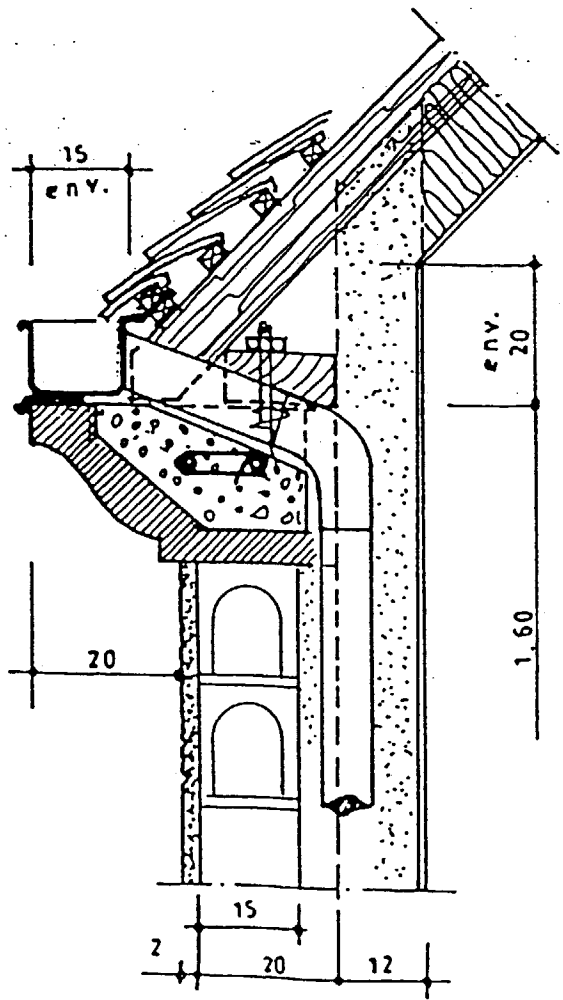
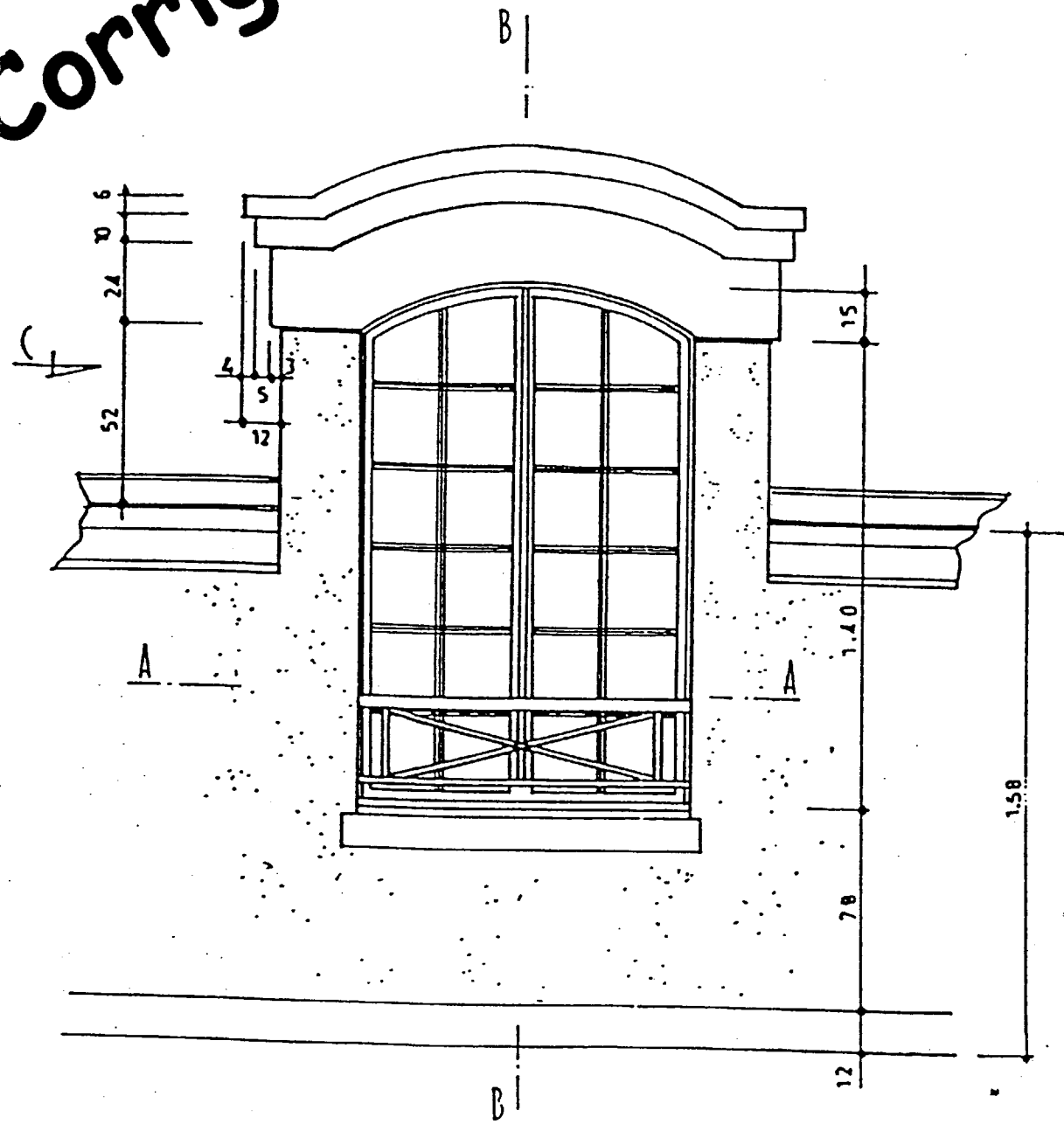
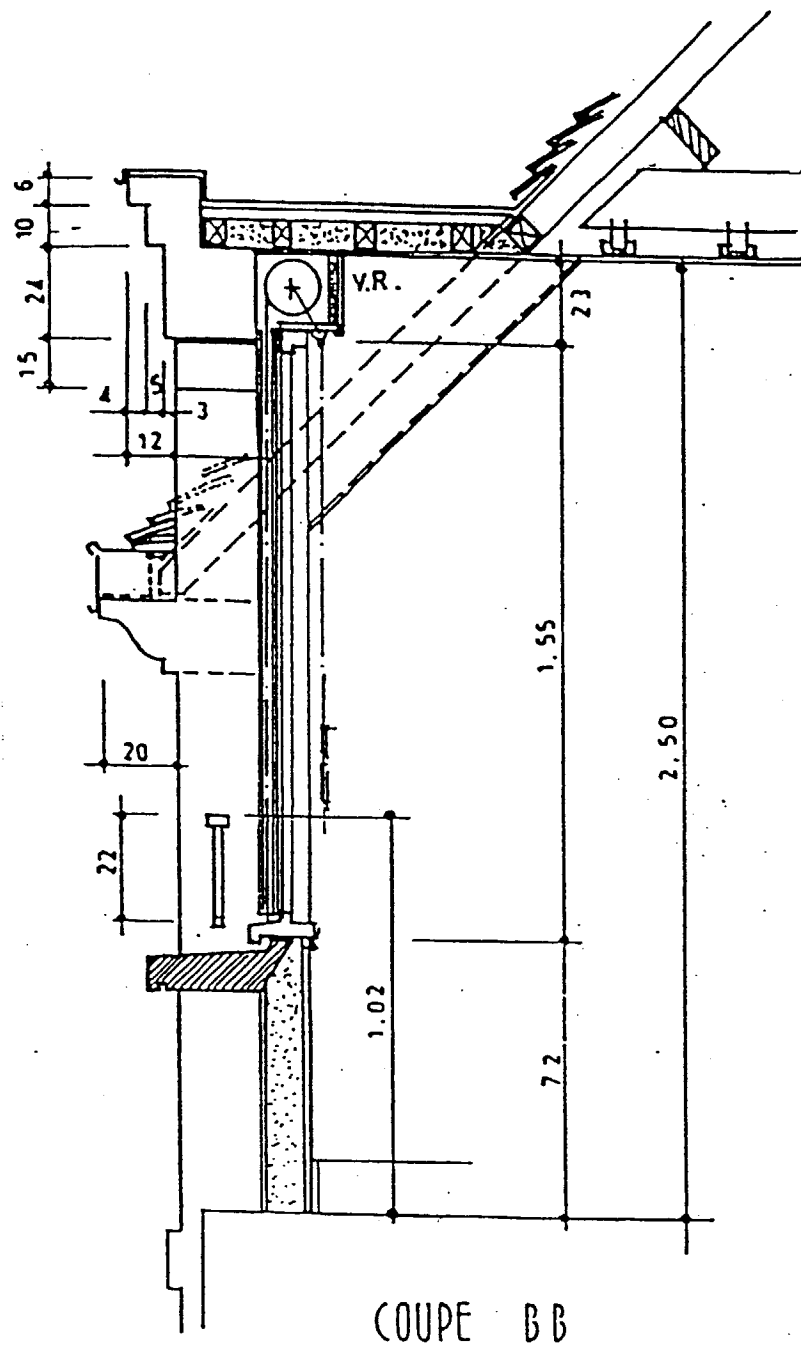
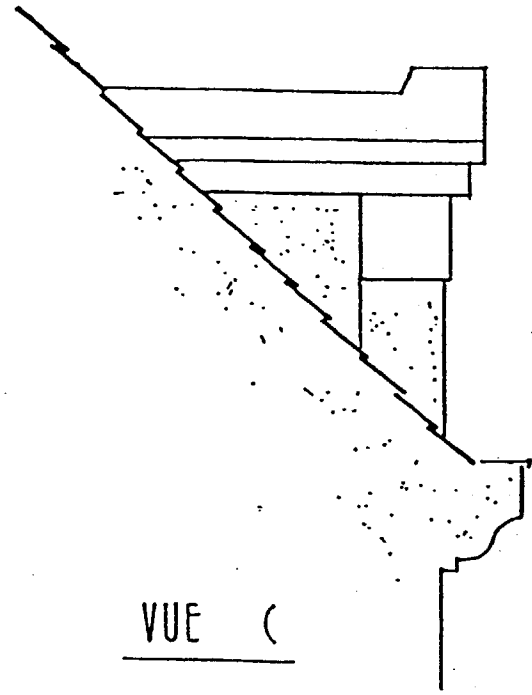
Ce dossier corrigé 6 feuilles A.3, foliotées de 1/6 à 6/6

Code examen : 510 23201 A	B.E.P. CONSTRUCTION BATIMENT GROS ŒUVRE	SESSION 2000		
Code examen : 500-23210	CAP Construction maçonnerie, béton armé	dossier corrigé		
EP.1 Réalisation et technologie → partie écrite → proposition de corrigé				
durée du BEP 4 heures	durée du CAP 4 heures	Coefficient BEP : 10	Coefficient du CAP : 10	folio 01/06

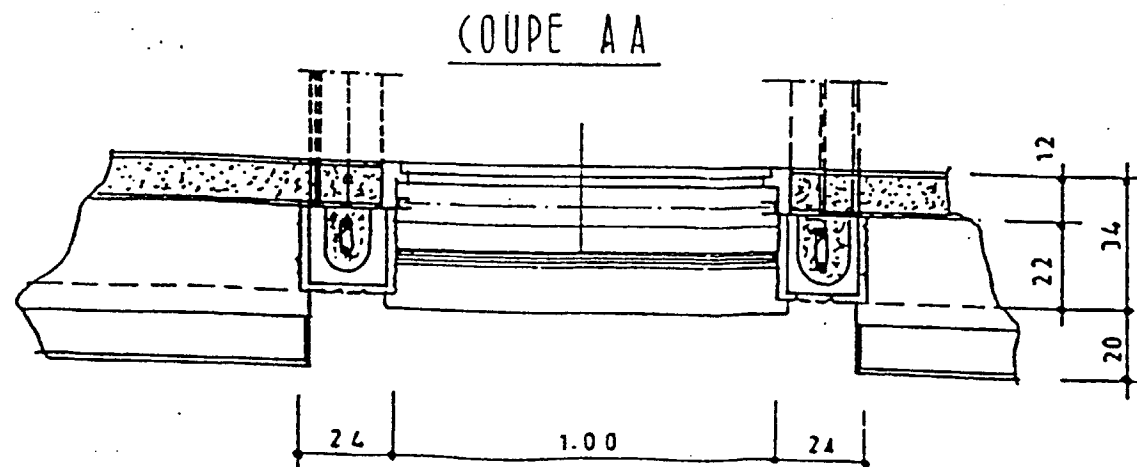
ON DONNE	ON DEMANDE	ON EXIGE	REPONSES	Barème
1. Le plan de masse (P.2/18)	✓ Donner la surface du terrain	Une réponse exacte avec son unité	3139 m ²	0 ou 2
2. Le plan du R.D.C. (P.5/18)	✓ Donner la surface de la chambre 1	Le détail du calcul. Une réponse exacte et son unité	$3,65 \times 3,80 = 13,87 \text{ m}^2$ $0,60 \times 2,68 = 1,60 \text{ m}^2$ $= 15,47 \text{ m}^2$	2
3. Le plan de l'étage (P.6/18)	✓ Donner le nombre de hauteur de marches de l'escalier accédant à l'étage	Une réponse juste	17	2
4. Le plan du R.D.C. (P.5/18)	✓ Donner la valeur de l'embranchement de la 1 ^{ère} volée de l'escalier accédant à l'étage	Une réponse exacte avec son unité	235 cm	0 ou 2
5. Le plan de coupe AA (P.7/18)	✓ Donner la hauteur sous plafond du séjour	Une réponse exacte avec son unité	270 cm	2
6. Le plan du sous-sol (P.4/18)	✓ Donner les dimensions des poteaux B.A.	Les 2 dimensions sont données avec leur unité	Longueur <u>36 cm</u> Largeur <u>20 cm</u>	0 ou 2
7. Le plan du sous-sol (P.4/18)	✓ Donner la portée de la poutre 2	Une réponse exacte	4,47 m	2
8. Le plan du RDC (P.5/18)	✓ Donner l'orientation des portes-fenêtres de la cuisine	Une réponse exacte	N.O.	2
9. La coupe AA (P.7/18)	✓ Donner la cote de niveau au-dessus de la corniche	Le signe sera donné	+ 4,63	0 ou 2
10. La coupe AA (P.7/18)	✓ Donner la valeur de l'encuvement de l'étage	Une réponse exacte avec son unité	1,80 m	2

Corrigé

Corrigé



Nota : Prendre en compte uniquement la maçonnerie



ON DONNE	ON DEMANDE	ON EXIGE	REPONSES	Barème
<ul style="list-style-type: none"> Le dossier de construction avec les détails "lucarne – corniche" (feuille 10) Un schéma de principe "liaison chaînage jambage de lucarne et corniche (ci-contre) 	<ul style="list-style-type: none"> ✓ D'indiquer le rôle principal des chaînages ✓ D'indiquer la longueur minimale du recouvrement des aciers de chaînage 	<p>La réponse exacte</p> <p>La valeur exacte en précisant l'unité</p> <p style="font-size: 2em; text-align: center;">Corrigé</p>	<p>.. Ceinturer.. la construction</p> <p>.. Eviter.. ou.. limiter.. la fissuration</p> <p>Longueur du recouvrement $8\text{ mm} \times 40 = 320\text{ mm}$ $= 32\text{ cm minimum}$</p> <p>Schéma de principe : Liaison chaînage jambage de lucarne et corniche</p>	<p>/1</p> <p>/1</p>
	<ul style="list-style-type: none"> ✓ D'indiquer les équipements de protection individuelle pour utiliser une tronçonneuse portative afin de couper les blocs U 	4 équipements de protection	<ol style="list-style-type: none"> 1. Port de chaussures de sécurité 2. gants 3. lunettes de protection 4. masque anti-poussières 	12
<ul style="list-style-type: none"> ✓ D'indiquer les principales vérifications à effectuer sur la machine (ci-dessus) avant de l'utiliser 	4 vérifications principales	<ol style="list-style-type: none"> 1. Vérifier: - l'état du câble et de la fiche électrique 2. - le réglage du carter, son serrage 3. - l'état du disque 4. - la compatibilité entre le disque et le matériau 	12	
<ul style="list-style-type: none"> Les dimensions des blocs U 20x20x50 <p>Nota : on arrondira pour chaque jambage à un nombre de bloc entier.</p>	<ul style="list-style-type: none"> ✓ D'inventorier les matériaux nécessaires (blocs U) pour réaliser les jambages de toutes les lucarnes. 	Le nombre exact de bloc	<p>NOMBRE DE BLOCS U PAR LUCARNE..... 4</p> <p>NOMBRE DE BLOCS U POUR L'ENSEMBLE DES LUCARNES..... 40</p>	11

ON DONNE	ON DEMANDE	ON EXIGE	REPONSES	Barème						
<ul style="list-style-type: none"> Le dossier de construction avec le schéma de la clôture (feuille 2) L'épaisseur d'une brique 6 cm L'épaisseur d'un joint : 1,2 cm 	<ul style="list-style-type: none"> ✓ De déterminer les cotes cumulées pour les 10 premières assises 	Aucune erreur	1 ^{ère} assise 7,2 cm 2 ^{ème} assise 14,4 cm 3 ^{ème} assise 21,6 cm 4 ^{ème} assise 28,8 cm 5 ^{ème} assise 36 cm 6 ^{ème} assise 43,2 cm 7 ^{ème} assise 50,4 cm 8 ^{ème} assise 57,6 cm 9 ^{ème} assise 64,8 cm 10 ^{ème} assise 72 cm	12						
<ul style="list-style-type: none"> 4 types de mortier (ci-contre) 	<ul style="list-style-type: none"> ✓ De choisir le type de mortier pour réaliser le briquetage des piliers Nota : le jointoiment sera réalisé "en montant" 	Une réponse exacte	<table border="1" style="width: 100%;"> <thead> <tr> <th colspan="2">Composition et dosage de 4 types de mortier</th> </tr> </thead> <tbody> <tr> <td> Mortier de type 1 -6 volumes de sable 0/3 -1,5 volume de chaux XHN -1 volume de ciment CPA-CEM 1 32,5 </td> <td> Mortier de type 2 -6 volumes de sable 0/3 -1 volume de ciment CPJ-CEM II B 32,5 </td> </tr> <tr> <td> Mortier de type 3 -6 volumes de sable 0/5 -2 volumes de ciment CPJ-CEM II B 32,5 </td> <td> Mortier de type 4 -6 volumes de sable 0/3 -2 volumes de ciment CPJ-CEM II B 32,5 -3 volumes de chaux XHN </td> </tr> </tbody> </table> <p>TYPE DE MORTIER CHOISI: <u>1</u></p>	Composition et dosage de 4 types de mortier		Mortier de type 1 -6 volumes de sable 0/3 -1,5 volume de chaux XHN -1 volume de ciment CPA-CEM 1 32,5	Mortier de type 2 -6 volumes de sable 0/3 -1 volume de ciment CPJ-CEM II B 32,5	Mortier de type 3 -6 volumes de sable 0/5 -2 volumes de ciment CPJ-CEM II B 32,5	Mortier de type 4 -6 volumes de sable 0/3 -2 volumes de ciment CPJ-CEM II B 32,5 -3 volumes de chaux XHN	11
Composition et dosage de 4 types de mortier										
Mortier de type 1 -6 volumes de sable 0/3 -1,5 volume de chaux XHN -1 volume de ciment CPA-CEM 1 32,5	Mortier de type 2 -6 volumes de sable 0/3 -1 volume de ciment CPJ-CEM II B 32,5									
Mortier de type 3 -6 volumes de sable 0/5 -2 volumes de ciment CPJ-CEM II B 32,5	Mortier de type 4 -6 volumes de sable 0/3 -2 volumes de ciment CPJ-CEM II B 32,5 -3 volumes de chaux XHN									
<ul style="list-style-type: none"> Un extrait de l'ouvrage "produits de terre cuite" (ci-contre) 	<ul style="list-style-type: none"> ✓ D'indiquer le type de produit utilisé pour enlever la laitance de ciment qui aurait pu se déposer par maladresse ou à cause des intempéries ✓ D'indiquer la quantité de produit à introduire dans 10 litres d'eau ✓ De citer 2 équipements de protection individuelle spécifiques pour réaliser le nettoyage 	Le nom du produit préconisé Le nombre exact de litre(s) 2 réponses	<ul style="list-style-type: none"> Type de produit <u>Acide chlorhydrique</u> Quantité de produit pour 10 litres d'eau <u>1 litre</u> Equipements de protection spécifiques <u>- Gants</u> <u>- Lunettes</u> <p>PRODUITS DE TERRE CUITE-EXTRAIT</p> <p>1.7 Précautions particulières concernant les maçonneries de briques apparentes.</p> <p>1.7.5. Nettoyage</p> <p>Si, quels que soient les soins apportés à la mise en œuvre, quelques salissures n'ont pu être évitées, elles pourront généralement être éliminées par un nettoyage à l'aide d'une solution contenant une partie d'acide chlorhydrique (acide muriatique du commerce ou esprit de sel) pour 10 parties d'eau, après séchage convenable de l'ouvrage. Ce travail devra être suivi d'un rinçage efficace (cette solution peut en effet, au bout d'un certain temps, attaquer le mortier de joints).</p> <p>Si le lavage à l'acide n'a pas donné satisfaction, répéter l'opération.</p>	11 11						

ON DONNE	ON DEMANDE	ON EXIGE	REPONSES	Barème
<ul style="list-style-type: none"> Le dossier de construction Un extrait du descriptif ci-dessous Une notice de mise en œuvre "TRAPCOFUGE" (feuille 18) Une coupe transversale partielle du mur de sous-sol (ci-contre) <p>Extrait du descriptif</p> <p>Enduit TRAPCOFUGE sur les faces enterrées du mur du soutènement de la descente de garage et du sous-sol.</p> <p>Drainage périphérique autour du sous-sol - drain PVC Ø 100 sur lit de gravier 20/40 Feutre géotextile</p>	<p>✓ De compléter la coupe transversale du mur de sous-sol et de son environnement afin de faire apparaître le drainage et l'imperméabilisation du sous-sol (Représenter et nommer les différents matériaux constitutifs)</p>	<p>La représentation claire des différents matériaux et le détail du traitement de l'angle rentrant (mur, semelle)</p> <p>Le nom des différents matériaux</p> <p style="font-size: 2em; text-align: center;">Corrigé</p>	<p style="text-align: center;">COUPE TRANSVERSALE MUR DE SOUS-SOL</p> <p>Nota: Autre disposition acceptée à condition qu'elle respecte le descriptif et les règles de l'art.</p> <p>Mur du sous-sol</p> <p>Dallage du sous-sol</p> <p>Semelle de fondation</p> <p>Remblai</p> <p>Trapcofuge 2 couches</p> <p>Feutre géotextile</p> <p>Gravier 20/40</p> <p>Drain PVC Ø 100</p> <p>Chanfrein ou gorge</p>	<p style="text-align: center;">14</p>
	<p>✓ D'indiquer ce qu'il faut faire sur la maçonnerie avant d'appliquer le "TRAPCOFUGE"</p>	<p>Une réponse exacte</p>	<p>La maçonnerie, avant application du "trapcofuge", aura été mouillée à saturation.</p>	<p style="text-align: center;">11</p>
	<p>✓ D'indiquer le nombre de couche (s) de "TRAPCOFUGE" recommandé pour imperméabiliser le mur du sous-sol</p> <p>✓ D'indiquer la consommation par m² pour le nombre de couche (s)</p>	<p>Des réponses exactes</p>	<p>Nombre minimum de couche (s)..... 2 couches</p> <p>Consommation de "TRAPCOFUGE" par m²..... 1,5 Kg par couche soit..... 3 Kg pour les 2 couches</p>	<p style="text-align: center;">12</p>