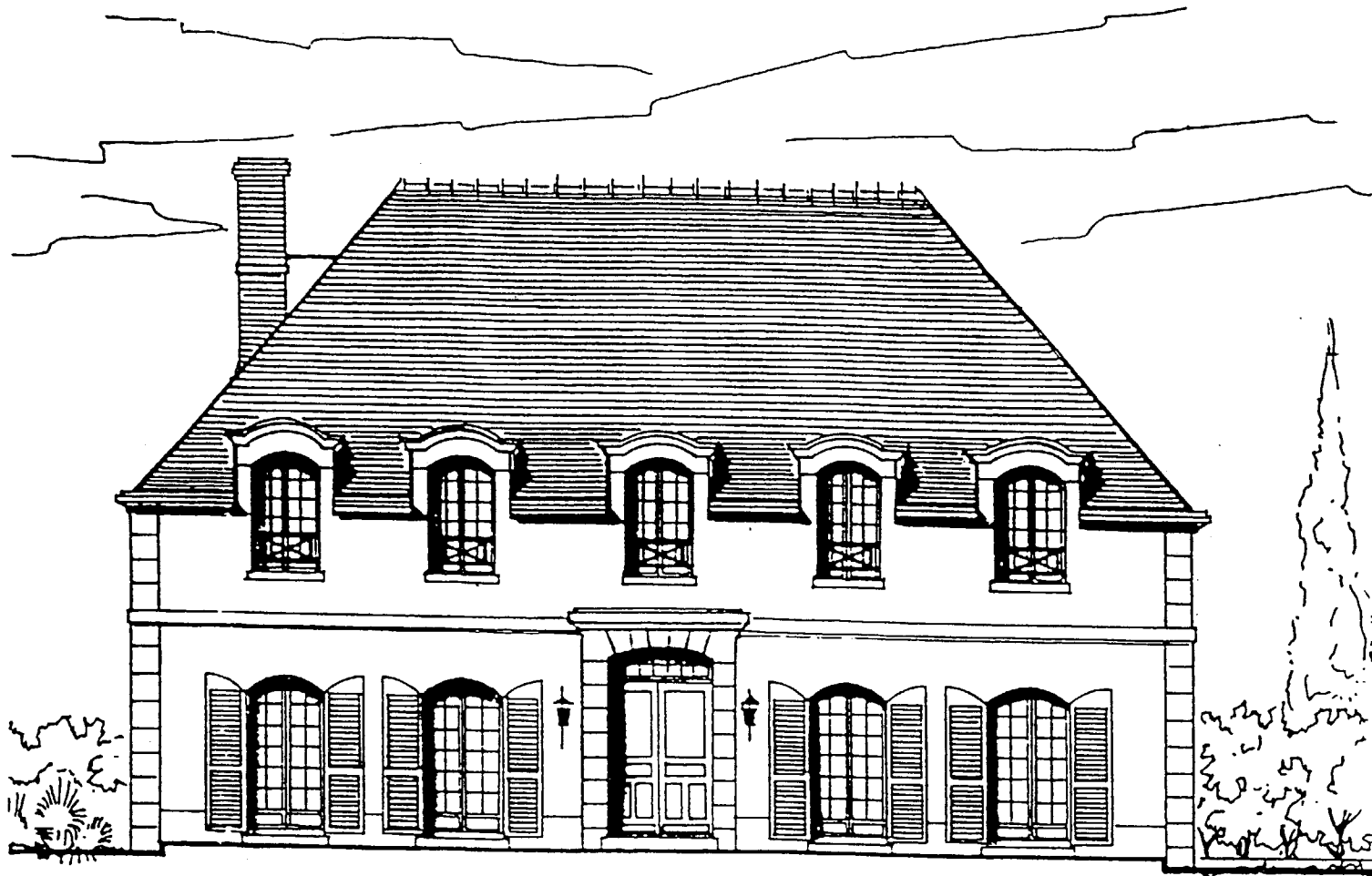


E.P. 1 - EPREUVE ECRITE



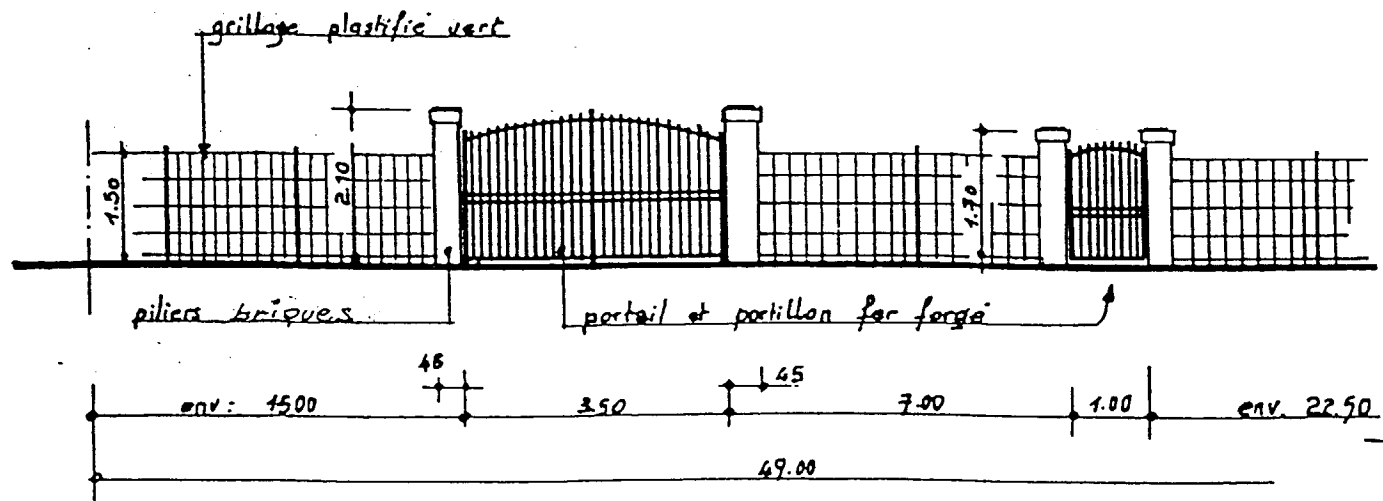
Ce dossier comprend 18 feuilles A.3 foliotées de 1/18 à 18/18 :

- 01/18 à 10/18 → Un dossier de construction.
- 11/18 à 18/18 → Un dossier questionnaire.

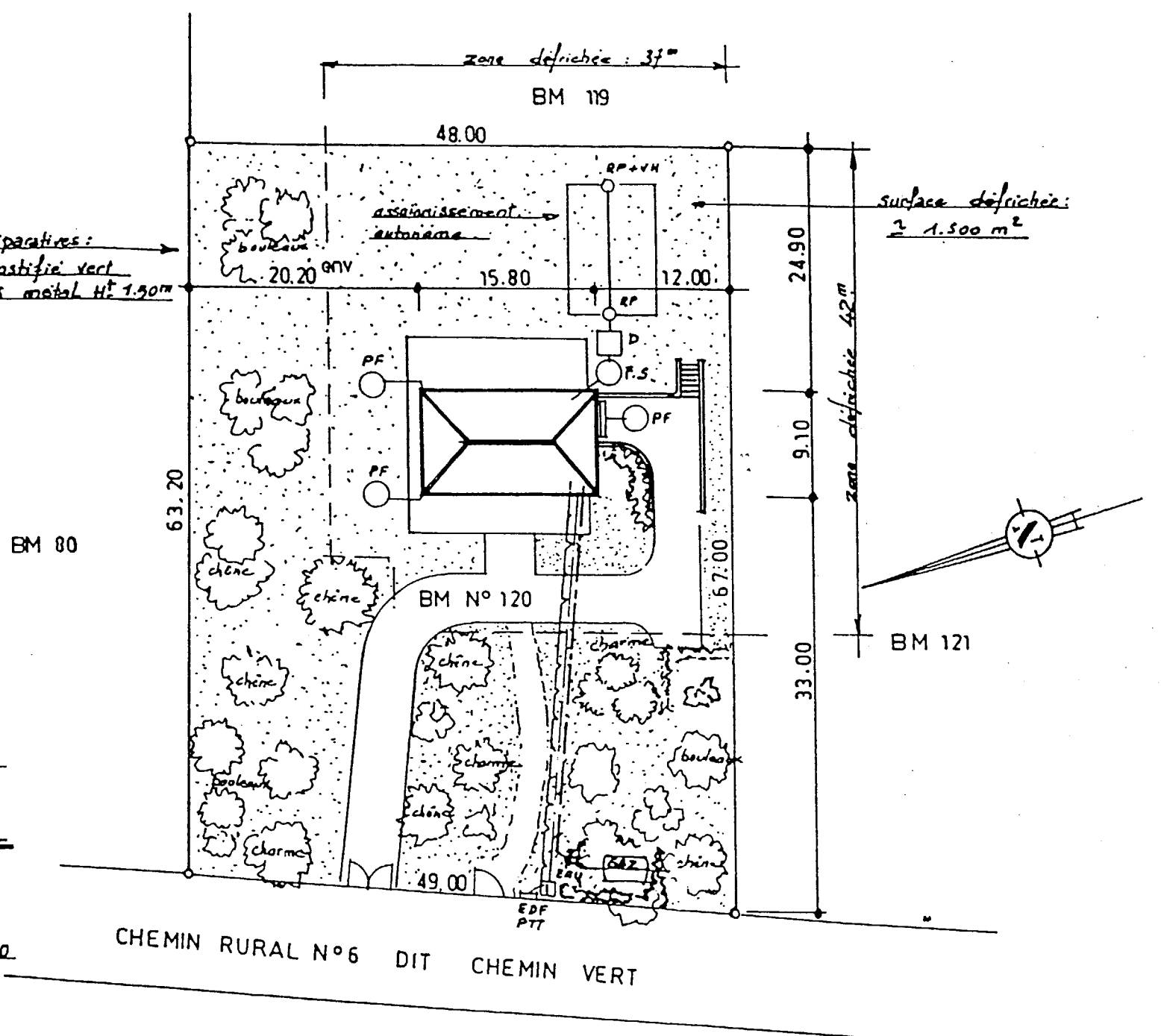
A l'issue de l'épreuve le candidat rendra les feuilles 11/18 à 18/18 agrafées et dans l'ordre dans une copie type E.N.

Code examen : 510 23201 A	B.E.P. CONSTRUCTION BATIMENT GROS ŒUVRE	SESSION 2000		
Code examen : 500-23210	CAP Construction maçonnerie, béton armé	dossier sujet		
EP.1 Réalisation et technologie → partie écrite				
durée du BEP 4 heures	durée du CAP 4 heures	Coefficient BEP : 10	Coefficient du CAP : 10	folio 1/18

SCHEMA CLOTURE FACADE RUE



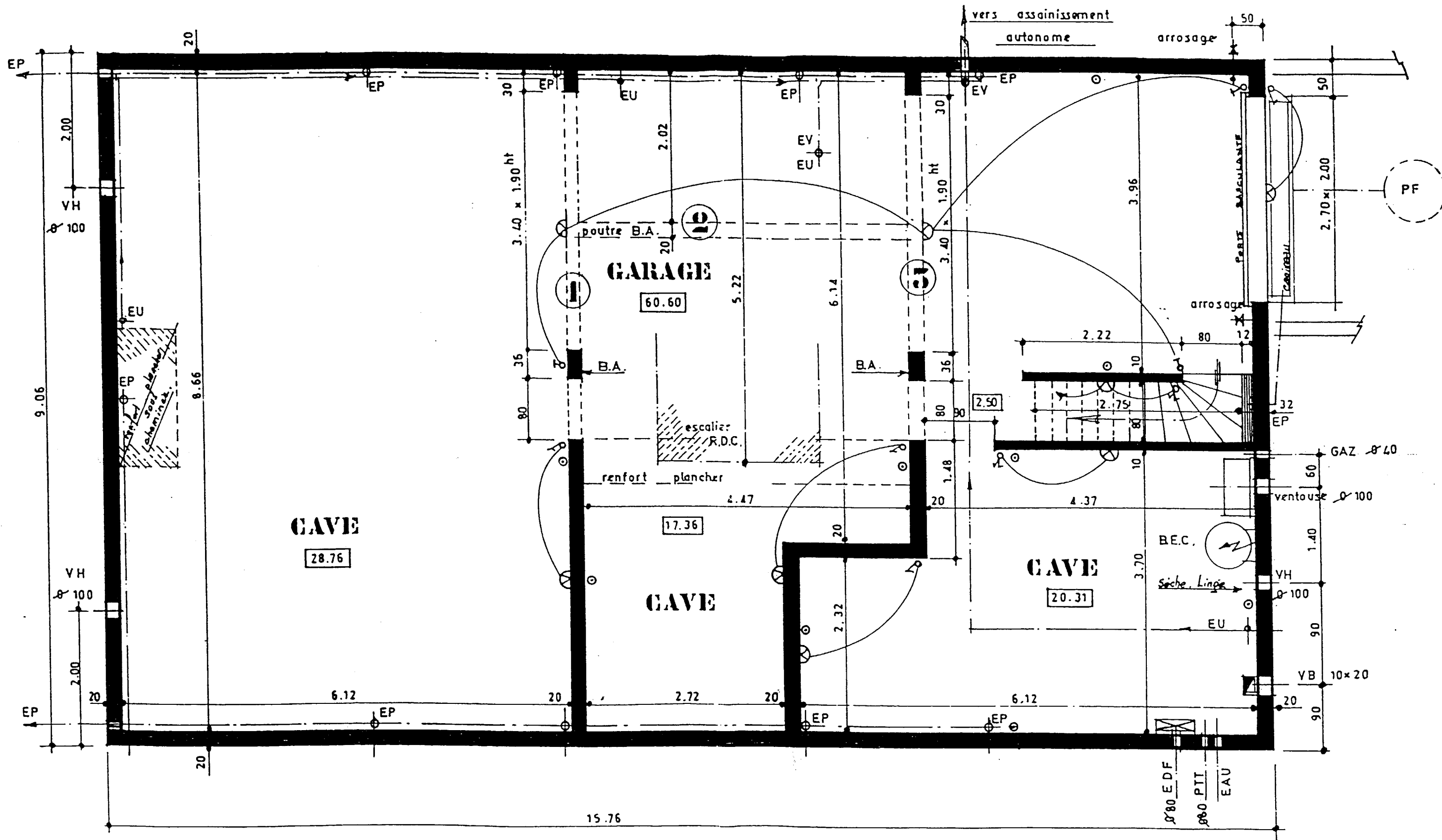
clotures séparatives:
Grillage plastique vert
sur potelets métal H: 1.90m



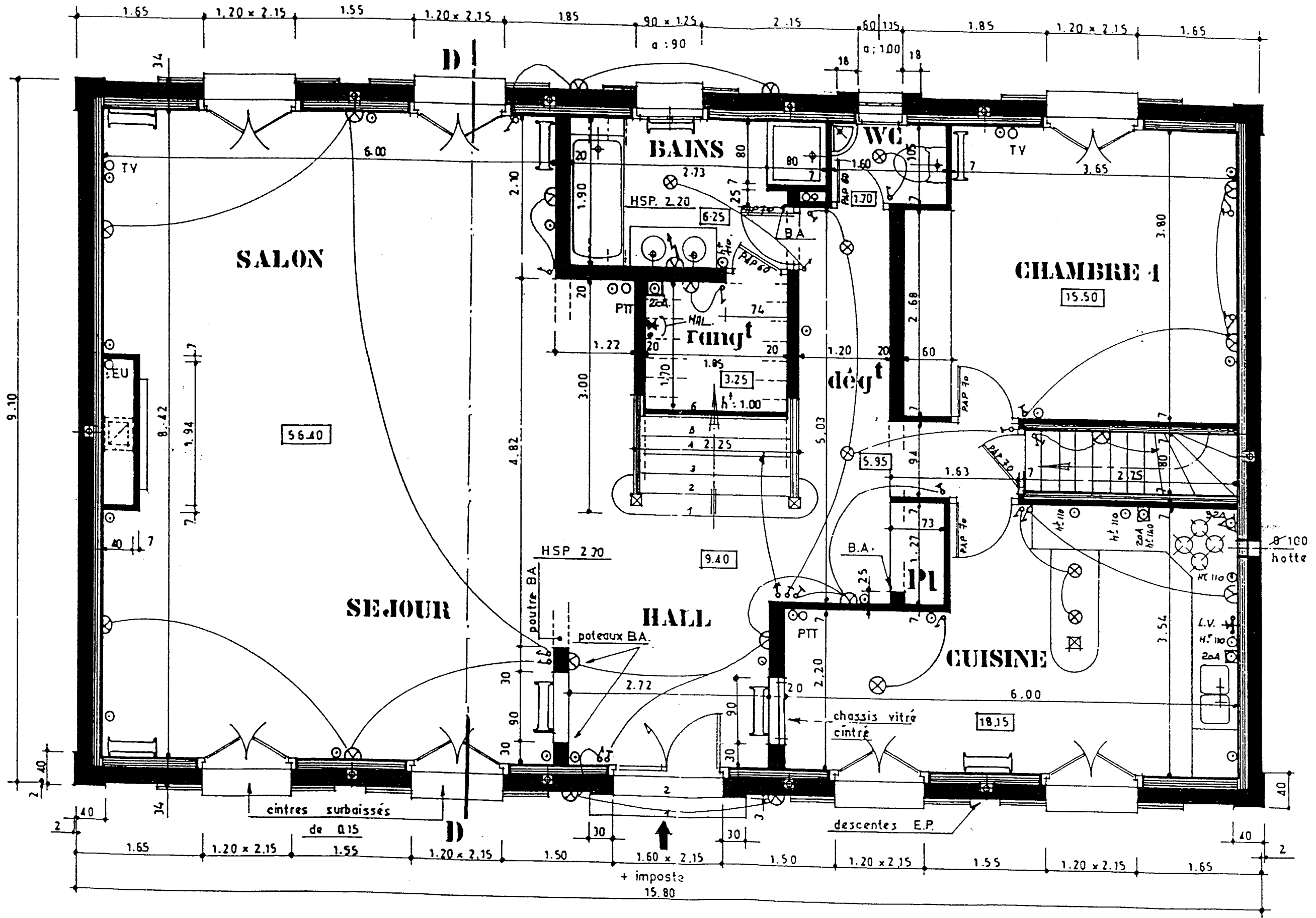
CHEMIN RURAL N°6 DIT CHEMIN VERT

CADASTRE SECTION BM N°120
SURFACE TERRAIN 3.139 M²
C U N° 06028291S0274 DU 31.12.91

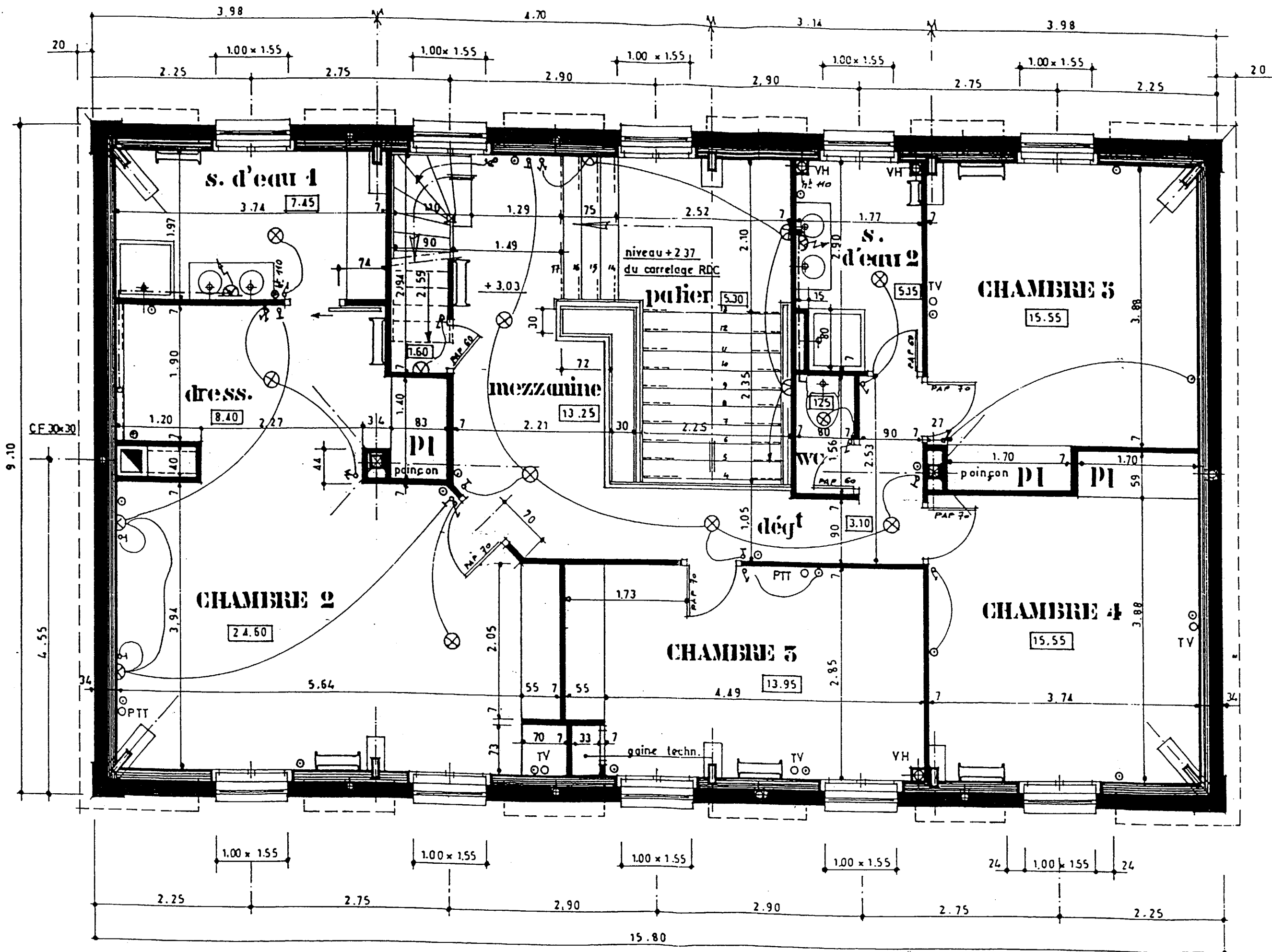
PLAN DE MASSE ECHELLE 1/500



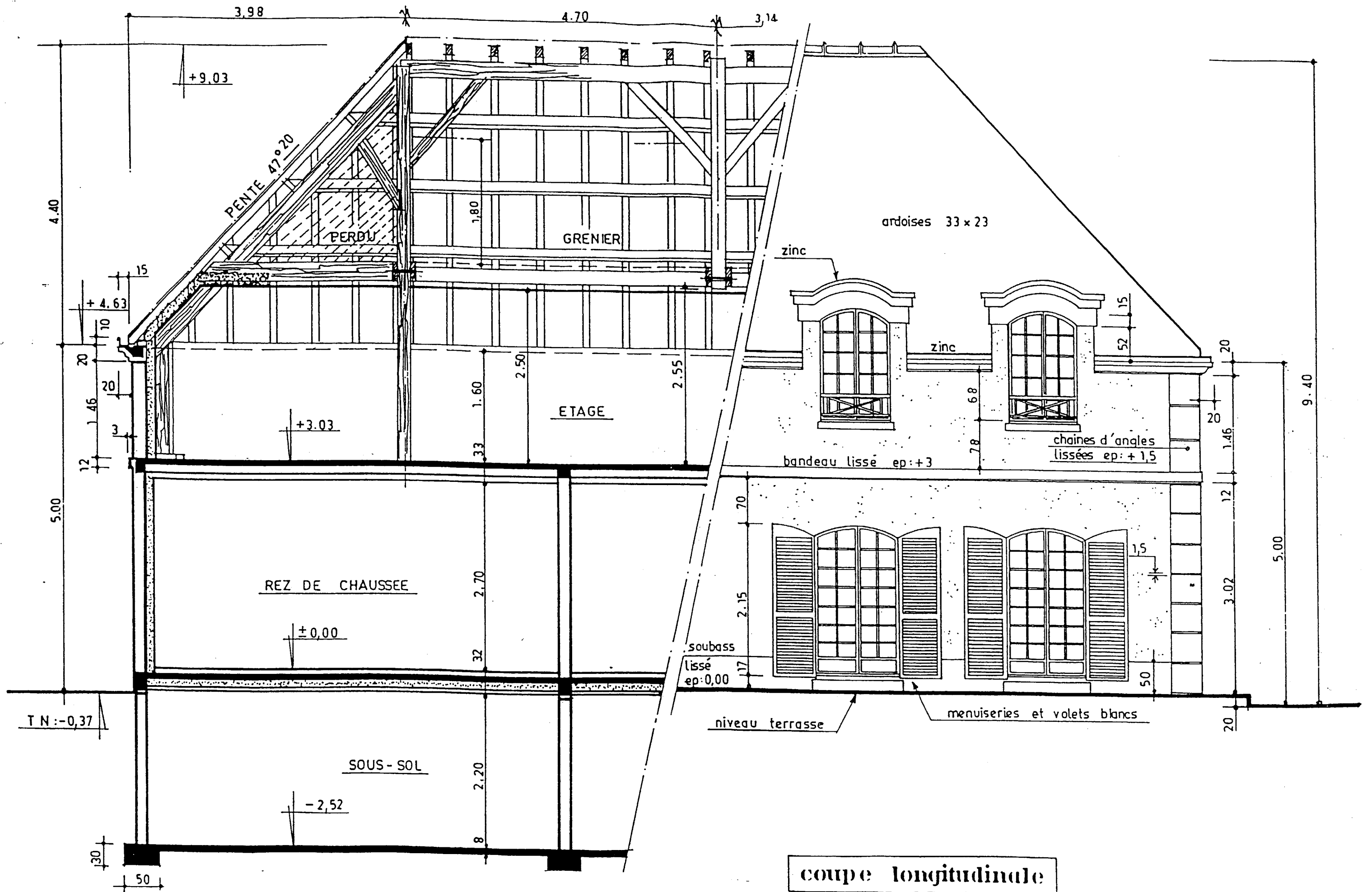
SOUS SOL



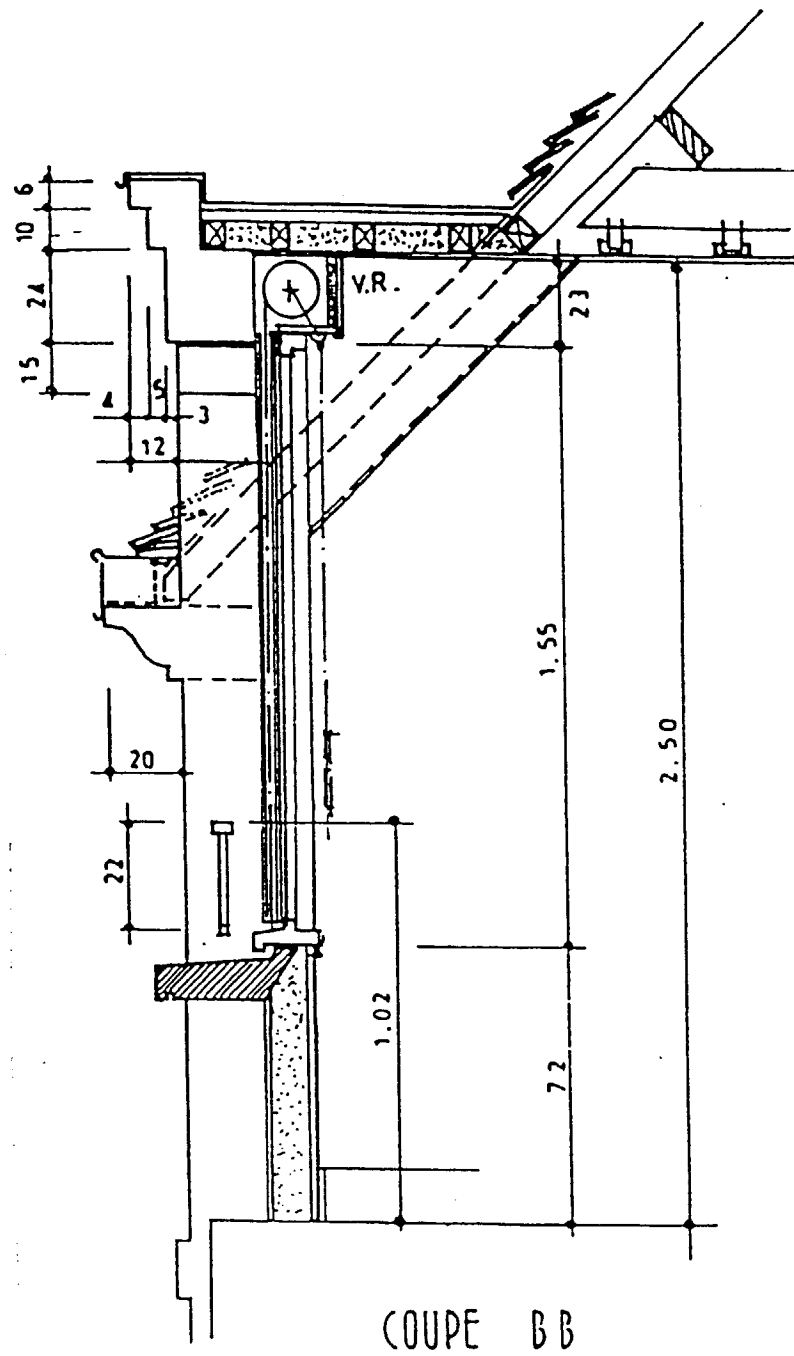
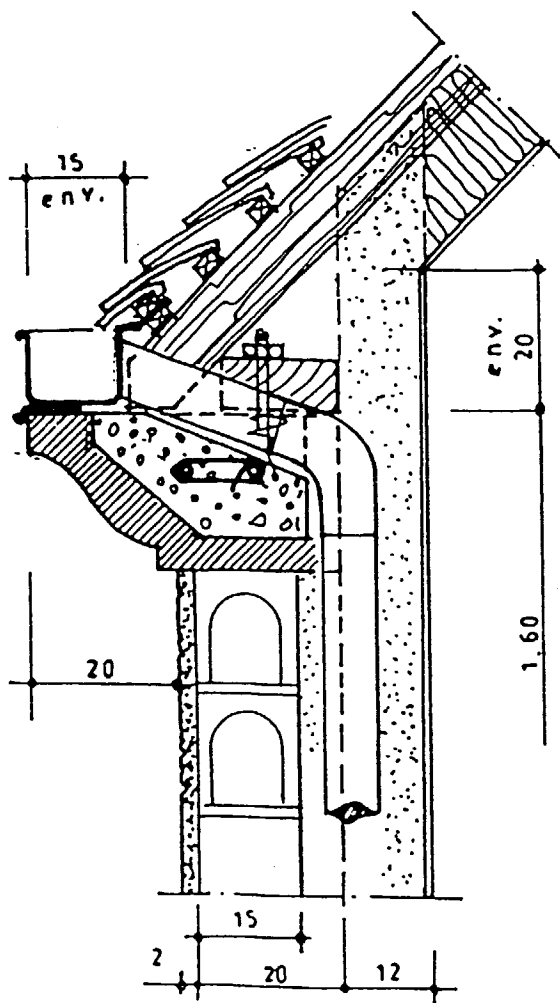
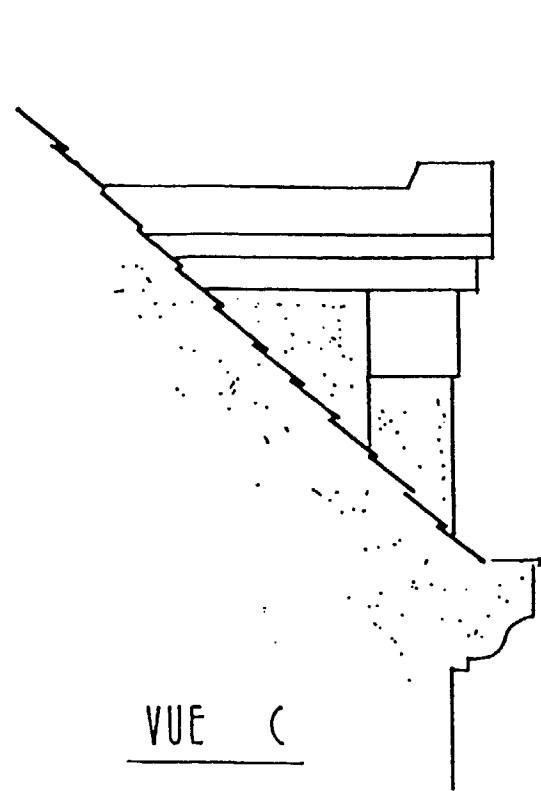
REZ DE CHAUSSEE



ÉTAGE



coupe longitudinale



DETAILS LUCARNE - CORNICHE

