

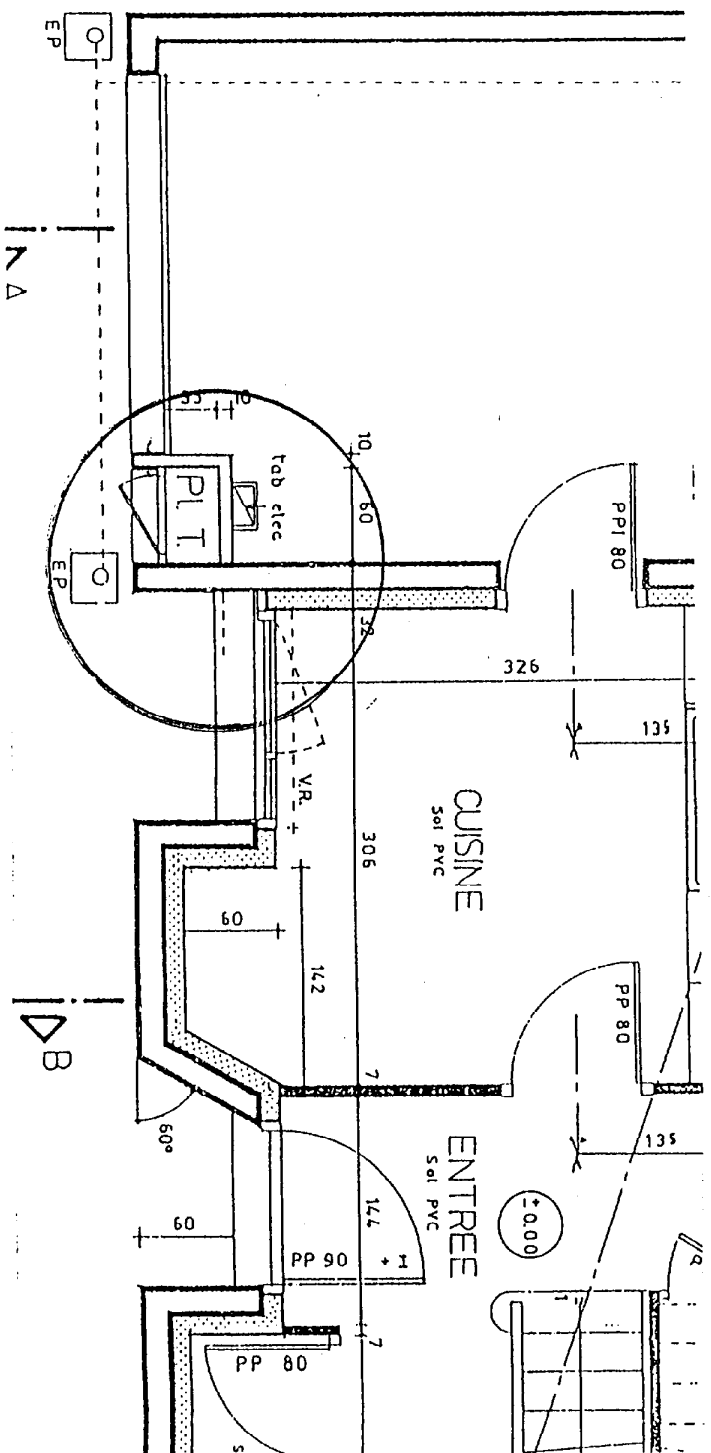
ACADEMIE DE CEN

SESSION 2000

CAP CONSTRUCTION MAÇONNERIE BETON ARMEE

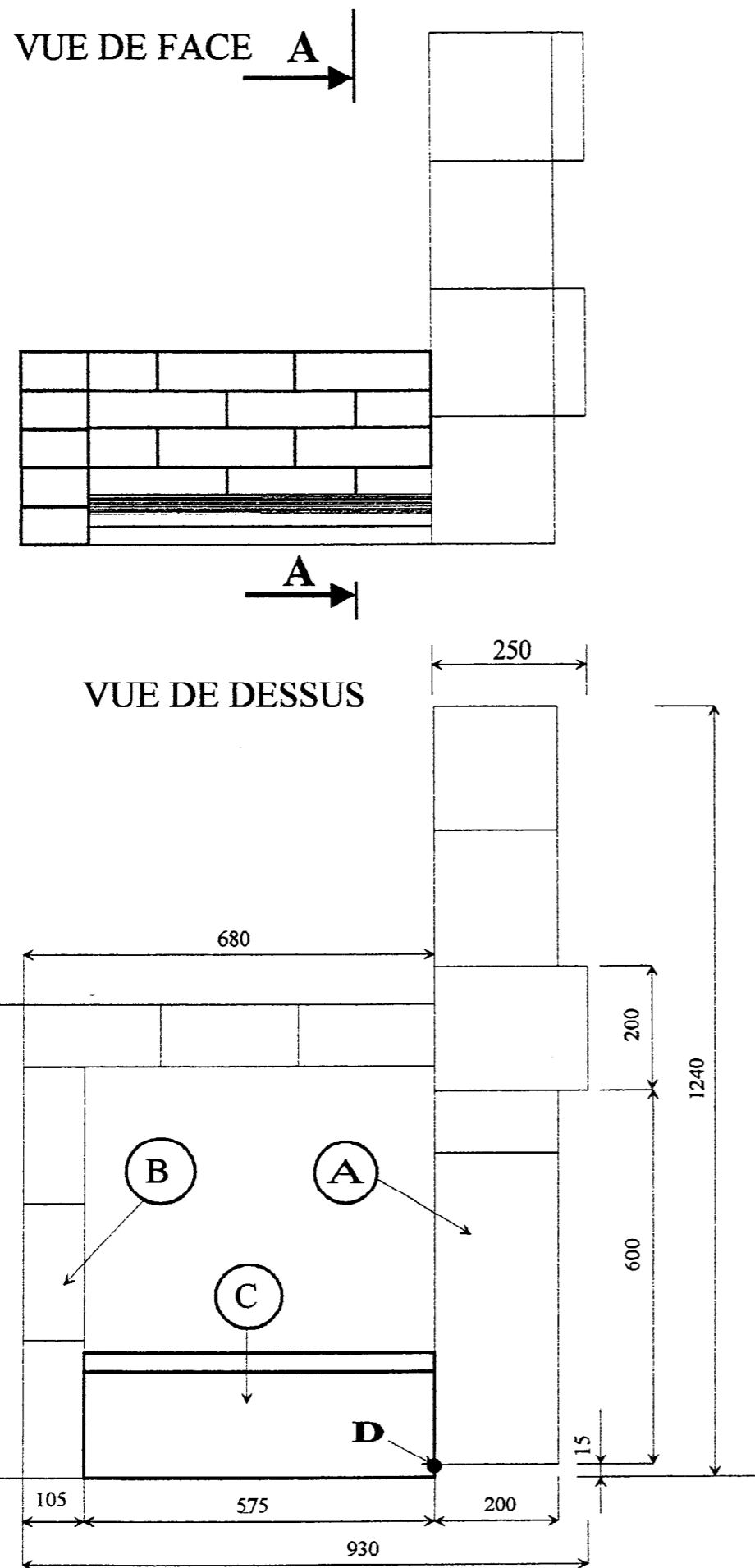
EPREUVE : EP 2
Pratique : durée 8 heures

ON DEMANDE : de réaliser une partie de façade du plan du rez-de-chaussée

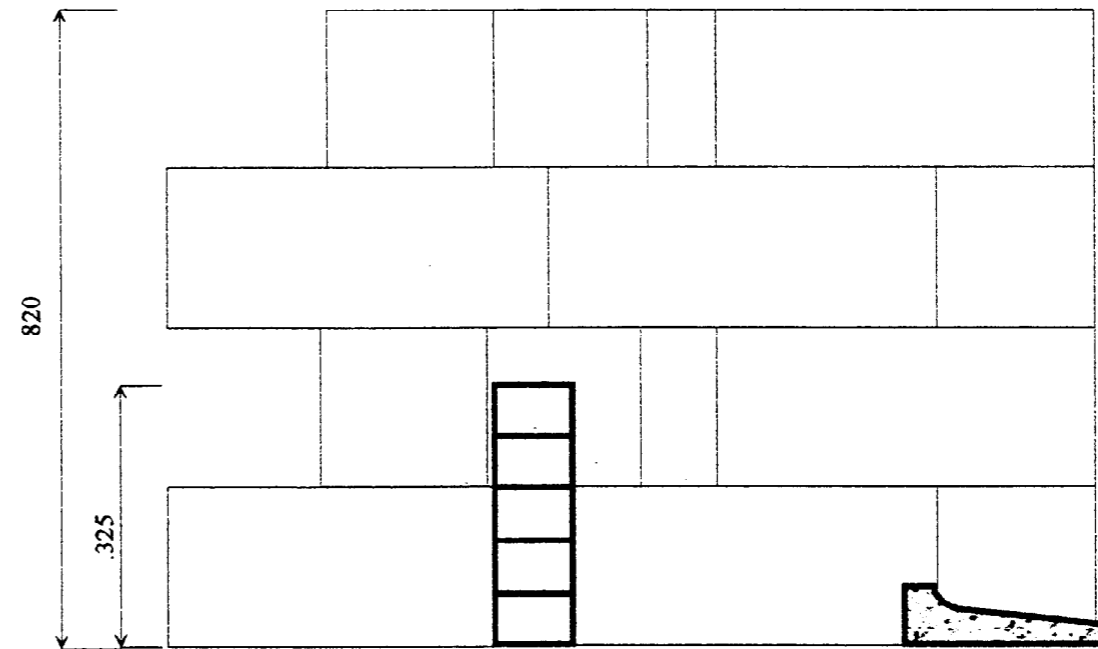


| compétences | ON DONNE | ON DEMANDE | ON EXIGE | NOTE | BASE |
|----------------|--|--|---|---|-------------|
| C3.21 | Plan d'exécution Descriptif Matériaux à Disposition : Agglomérés Mortier | De réaliser la maçonnerie brute en blocs de béton | Cotes + ou - 2 mm Equerrage + ou - 1mm Planéité + ou - 3 mm Aplomb + ou - 2 mm Dispositions constructives judicieuses | /10 /5 /10 /10 /10 | |
| | Durée conseillée: 2 heures | | Netteté et régularité des joints | /15 | |
| C3.22 | Plan d'exécution Matériaux à disposition : Briques Bat Express | De réaliser la maçonnerie apparente en briques | Cotes + ou 2 mm Aplomb + ou - 1 mm Planéité Niveau Equerrage Rectitude des arêtes Régularités des joints | /5 /15 /10 /20 /5 /10 /15 | |
| | Durée conseillée : 4 heures 30 | | Aspect | /20 | |
| C3.61 | Plan d'exécution Reperage Les matériaux : Planche de 25 mm Chevron 75 x 50 Sable ciment | De réaliser des enduits horizontaux (seuil de porte) | Respect de la pente Niveau des arêtes à + ou - 1 mm Planéité + ou - 1 mm Netteté des arêtes (rejingot et façonnage du nez) Lissage | /5 /5 /5 /15 /10 | |
| TOTAL | | | | | /200 |
| MOYENNE | | | | | /20 |

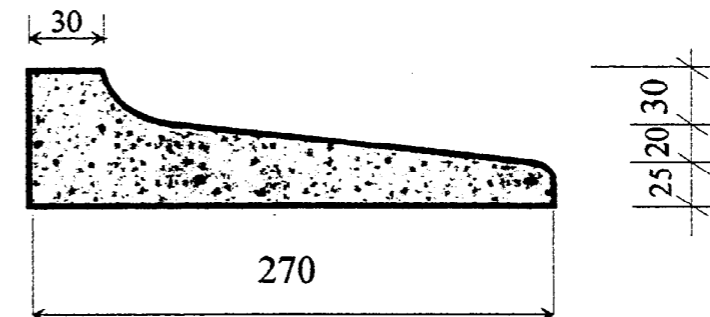
| | | |
|---|------------------------|---|
| GROUPEMENT INTERACADEMIQUE II | EXAMEN : CAP | SPECIALITE : Construction maçonnerie Béton armé |
| Durée : 8 heures | SUJET | EPREUVE : EP2 Préparation et mise en oeuvre |
| Coefficient : 6 | SESSION : 2000 | N° sujet : Feuille : 1 / 2 |



COUPE A. A



DETAIL DU SEUIL



DESCRIPTIF : Les cotes sont exprimées en mm

- A** . Maçonnerie d'agglomérés hourdée au mortier de ciment
Joints passés au fer ; situation : côté maçonnerie de briques
- B** maçonnerie de briques hourdée au mortier prêt à l'emploi " Bat Express "
Joints lissés en creux de 2 mm épaisseur 10 mm ; situation : côté angle saillant
- C** Seuil de porte lissé avec arête formée au fer

| | | | |
|---|-----------------|--|-----------------|
| GROUPEMENT INTERACADEMIQUE II Durée : 8 heures Coefficient : 6 | EXAMEN : CAP | SPECIALITE : Construction maçonnerie Béton armé | |
| | SUJET | EPREUVE : EP 2 : Préparation et mise en oeuvre | |
| | SESSION : 2000 | N° sujet : | Feuille : 2 / 2 |