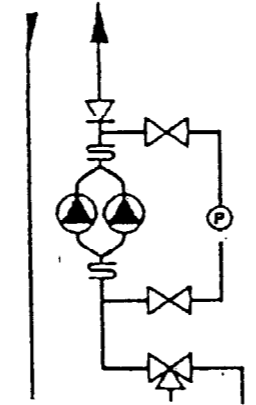
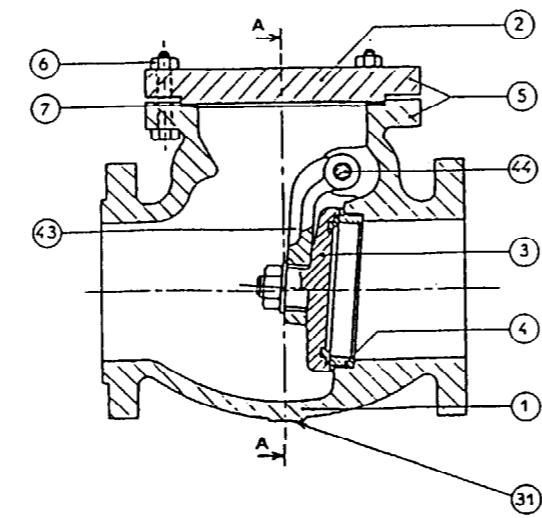
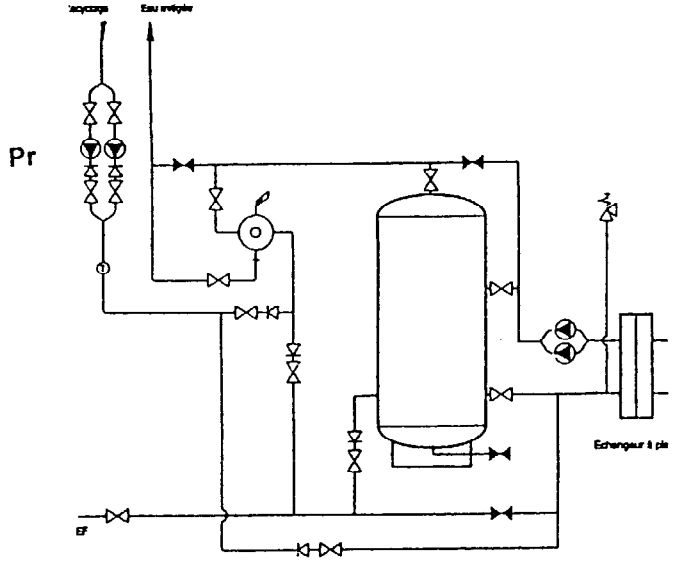
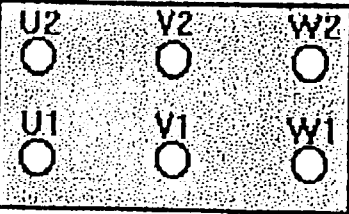
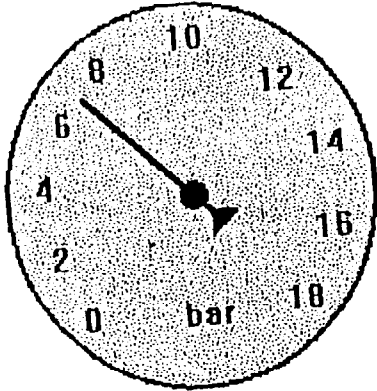



REF	TRAVAIL DEMANDE	DONNEES	EXIGENCES	REPONSES	Bareme	
C102 S6	1.1/ Indiquer la hauteur sous plafond de la réserve.	Coupe " B-B " du bâtiment. Document technique n° 3 / 6	La cote exacte	1.1 /	/ 2	
	1.2/ Indiquer le nom de la pièce que l' on retrouve derrière la réserve.			L' intitulé exact	1.2 /	/ 2
	1.3/ Indiquer sur quelle pièce donne l' ouverture des portes repérées " dégagement " .			L' intitulé exact	1.3 /	/ 2
	1.4/ Indiquer la cote par rapport au niveau 0 de la salle de quartier.	Coupe longitudinale " D-D " . Document technique n° 4 / 6		La cote exacte	1.4 /	/ 2
	1.5/ Calculer la hauteur du seuil sous la porte vitrée deux battants à droite.			Le calcul est posé.	1.5 /	/ 3
1.6/ Donner la définition d' un béton " banché " .			La définition est juste.	1.6 /	/ 2	
1.7/ Repérer le pourcentage de pente de la descente vers le parking (sur les trois tronçons).			Le repérage est juste.	1.7 /	/ 2	
1.8 / Calculer le dénivelé total.			Le calcul est posé.	1.8 /	/ 3	
TOTAL					/ 18	

REF	TRAVAIL DEMANDE	DONNEES	EXIGENCES	REPONSES	Bareme
C 202 S1	2.1/ Donner le rôle du jeu de vannes et du manomètre montés en parallèle sur les circulateurs.	Un extrait du schéma de principe. Chauffage 	Une explication simple.	2.1 /	/ 4
C 302 S2	2.2/ Indiquer l' utilité de doubler les circulateurs.		L' identification est correcte.	2.2 /	
C 102 S2	3.1/ Donner le rôle d' un clapet anti-retour. Repérer les sur le schéma de principe (entourez les en vert).	Le schéma de principe de la chaufferie (Doc, Tech n° 5 / 6) Le schéma de principe d' un clapet anti-retour en coupe.	L' association symbole élément est correcte.	3.1 /	/ 2
C 302	3.2/ Indiquer sur le schéma en coupe et sur le schéma de principe le sens de circulation du fluide.		Le sens du fluide est clairement représenté.	3.2 /	
	3.3/ Que se passe t-il si le montage est inversé.		L' explication est rationnelle.	3.3 /	
TOTAL					/16

REF	TRAVAIL DEMANDE	DONNEES	EXIGENCES	REPONSES	Bareme
C102 S2	4.1/ De donner le rôle des pompes de recyclage. (Repérées Pr) 5.1/ De préciser le nom de l' organe qui assure la sécurité en cas de surpression sur le circuit d' eau chaude sanitaire. Indiquer sa position en l' entourant en rouge.	Le schéma de principe de la chaufferie. Document Technique n° 5 / 6	Une explication simple. La fonction sécurité est correctement repérée.	4.1 / 5.1 /	/ 3
C 102 S3	6.1/ De réaliser le raccordement électrique d' une pompe (sans tenir compte du coupe circuit et du relais de commande).	Le bordier de raccordement des pompes de recyclage. Les enroulements seront raccordés sous 240 v. Le réseau électrique est un réseau triphasé 380 v + neutre.	Le raccordement est correct et les enroulements ne sont pas endommagés Utiliser les couleurs normalisées.	6.1 /  L1 L2 L3 N T 	/ 3 / 8
TOTAL					/ 14

REF	TRAVAIL DEMANDE	DONNEES	EXIGENCES	REPONSES	Bareme
C 102 C 202 S3	7.1/ Indiquer le mode opératoire pour effectuer la dépose et le remplacement d' une pompe.	Les pompes de recyclage du réseau d' eau chaude sanitaire.(qui sont hors service).	La mise en service se fera dans le respect de la qualité et la sécurité.	7.1 /	/ 6
C 202 S1	7.2/ Indiquer les caractéristiques de la nouvelle pompe qui conviendrait au réseau.	Caractéristiques de la 1ère pompe : Hauteur manométrique = 2 mCE Débit = 0.5 m3 / h	Un choix correct	7.2 /	
C 102 C 301	8.1/ Réaliser une dérivation en 21.3x2.3 sur un tube de 26.9x2.3. Indiquer les deux solutions possibles.	Un extrait de catalogue constructeur Document Technique n° 6 / 6 Le tube de 26.9x2.3 est en acier galvanisé.	Indiquer clairement les solutions.	8.1 /	/ 4
	8.2/ Préparer l' outillage et les fournitures nécessaires pour l' exécution des deux solutions.		La liste est complète (fourniture et outillage).	8.2 /	/ 2
TOTAL					/ 16

REF	TRAVAIL DEMANDE	DONNEES	EXIGENCES	REPONSES	Bareme
C102 S5	9.1/ Indiquer le rôle de l'échangeur à plaques. Représenter la circulation de l'eau au niveau de l'échangeur.	Le schéma de principe de la chaufferie.	La circulation de l'eau sera représentée par des fleches.	9.1 /	/ 4
S1	10.1/ Convertir la pression en mCE.	Le manomètre ci-dessous indiquant une pression en bar.	Que le calcul apparaisse.	10.1 /	
	10.2/ La pression est-elle convenable pour alimenter le ballon ECS en eau froide?		Une réponse précise	10.2 /	/ 1.5
	10.3/ Constatez vous une anomalie de fonctionnement? Laquelle ?		Une réponse précise	10.3 /	/ 1.5
	10.4/ Est-il nécessaire d'installer un appareil supplémentaire? Si oui, lequel ?		Une réponse précise	10.4 /	/ 1.5
C 202 S3	11.1/ Indiquer ce que représente le symbole que l'on retrouve sur la plaque signalétique de différents appareils électroportatifs.		Le symbole : 	L'identification est correcte	11.1 /
C202 S3	11.2/ Indiquer la sensibilité du disjoncteur mis en place pour la protection des personnes.	Le réseau dispose de prises de courant 230v + terre. Le réseau est protégé par un disjoncteur différentiel haute sensibilité.	La réponse est exacte.	11.2 /	/ 3
TOTAL					16

EQUIPEMENT TECHNIQUE-ENERGIE

SESSION 2000

BEP/CAP INSTALLATIONS SANITAIRES

EP 1 A (écrite)

REALISATION ET TECHNOLOGIE

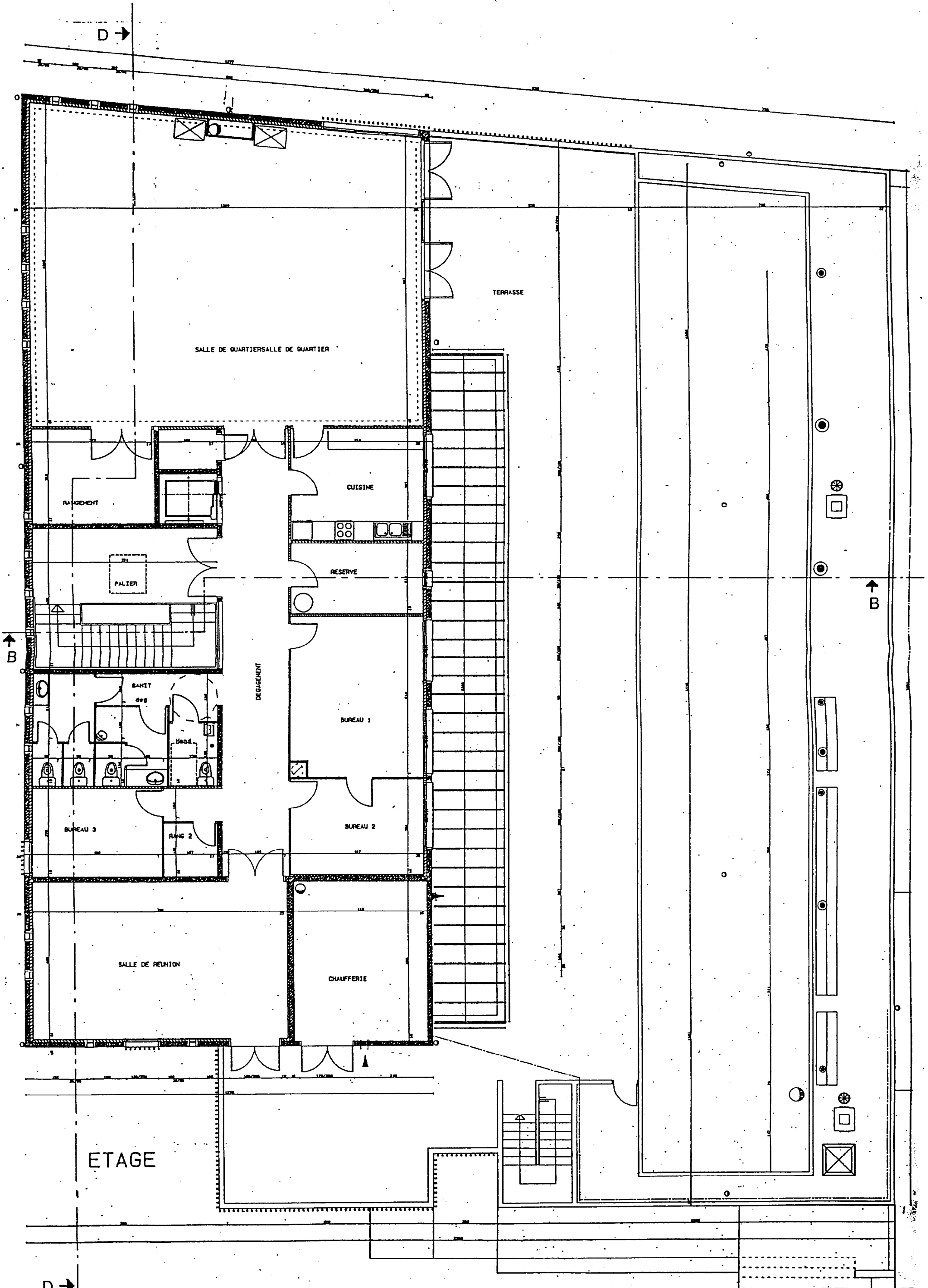
Composition du dossier :

- Documents techniques

feuilles 1/6 à 6/6

GROUPEMENT INTERACADEMIQUE II	EXAMEN : B.E.P./C.A.P.	SPECIALITE : EQUIPEMENT TECHNIQUE ENERGIE INSTALLATIONS SANITAIRES	
SESSION 2000	DOCUMENTS TECHNIQUES	EPREUVE : EP 1 A - PARTIE ECRITE	
<i>L'usage de la calculatrice est autorisé pendant le déroulement des épreuves professionnelles</i>			
Durée : 4 h	Coefficient : 5	Code sujet : 206 MZ 00	Page : 1/6

D →



SALLE DE QUARTIER/SALLE DE QUARTIER

TERRASSE

RANGEMENT

CUISINE

PALIER

RESERVE

DEGAGEMENT

BUREAU 1

SANT

BUREAU 2

BUREAU 3

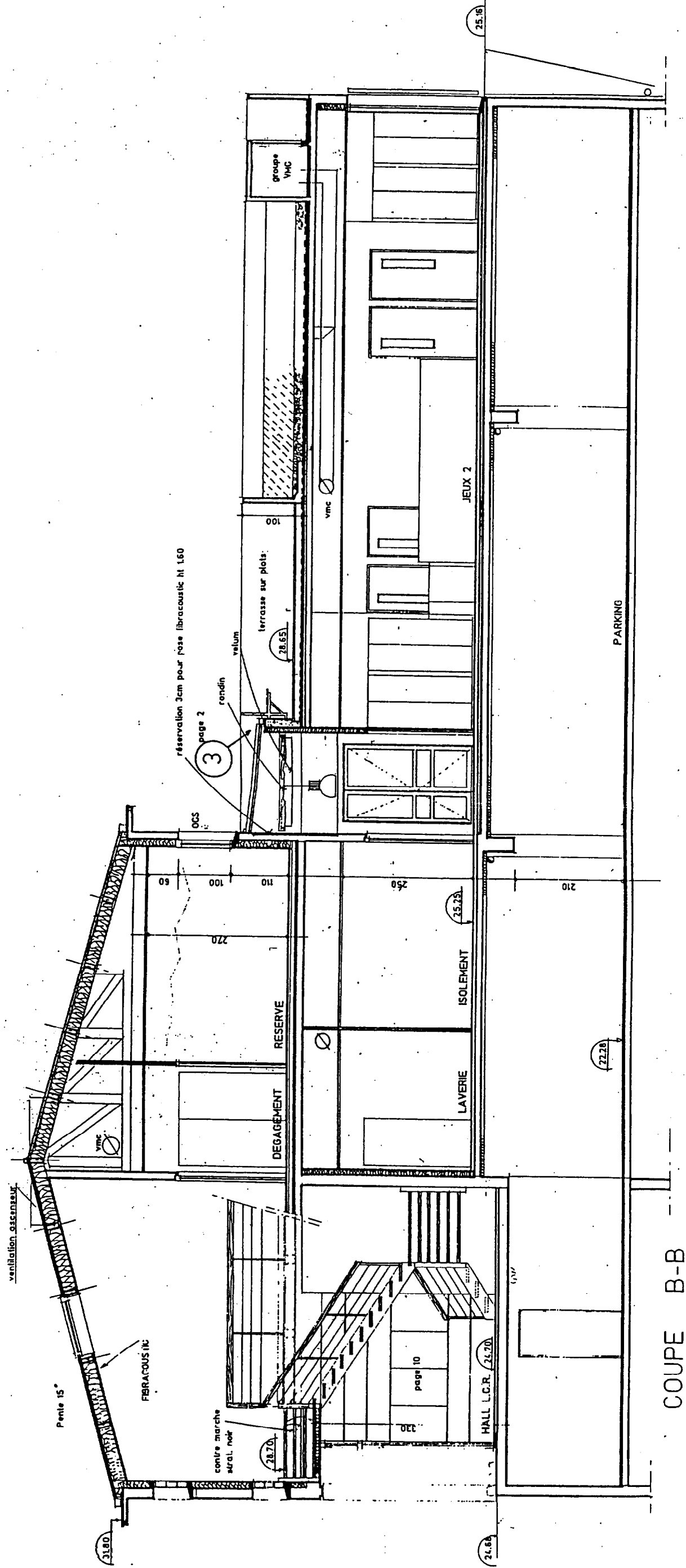
RANG 2

CHAUFFERIE

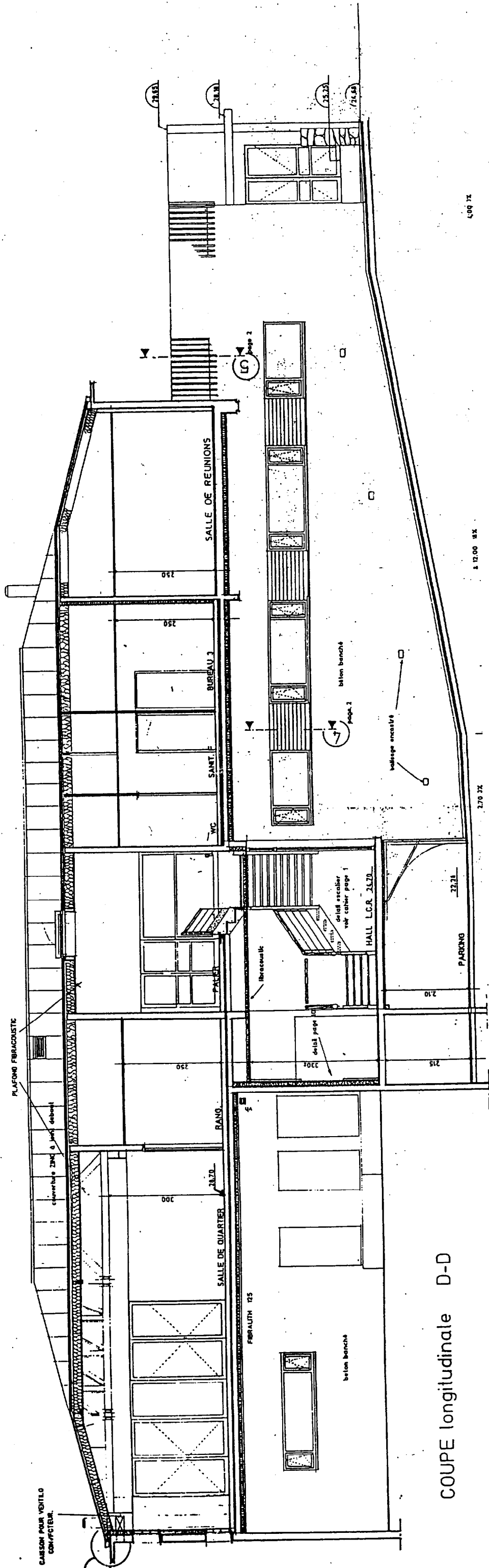
SALLE DE REUNION

ETAGE

D →



COUPE B-B

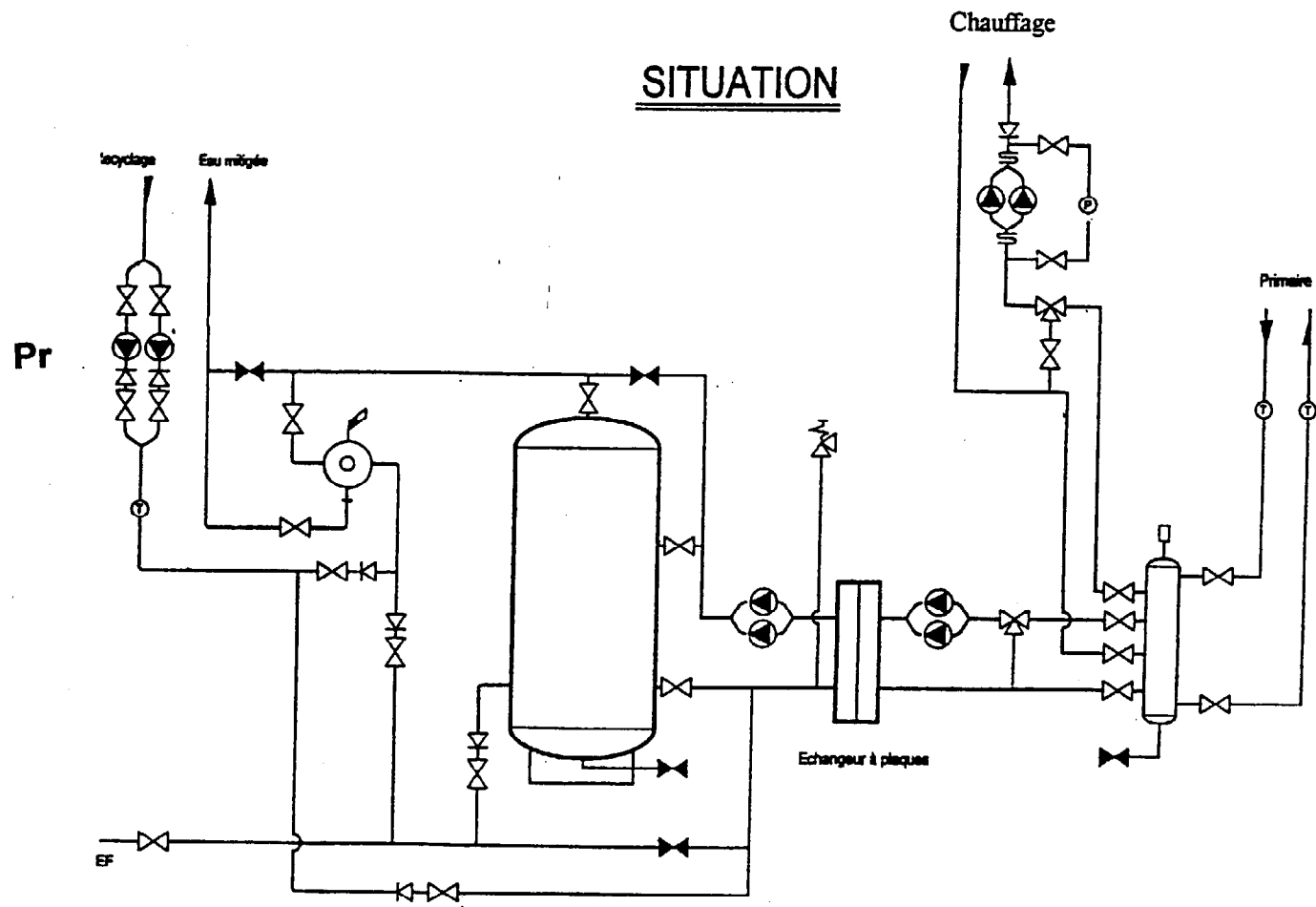


COUPE longitudinale D-D

SCHEMA DE PRINCIPE

MXL - MYL - MZL XA15 - CXV50

SITUATION



B - CIRCULATEURS 3 VITESSES

NOUVEAU MOTEUR

« NEW LOOK »
PLUS MODERNE !

- Encombrement plus réduit
- Plus robuste
- Plus fiable
- Plus performant.

Conçu pour répondre à toutes les normes en vigueur des pays où il est distribué.

Bobinage amélioré, diminuant encore plus le niveau sonore.

Nouveau sélecteur de vitesse situé sur le dessus de la boîte à bornes.

Boîte à bornes étanche (Norme CEI).

