

B.E.P.

Bois et Matériaux Associés

C.A.P. Fabrication Industrielle Mobilier Menuiserie

DUREE : 4 heures

COEFFICIENT : 10

E.P.1 TECHNOLOGIE et ARTS APPLIQUES
--

DOSSIER TECHNIQUE

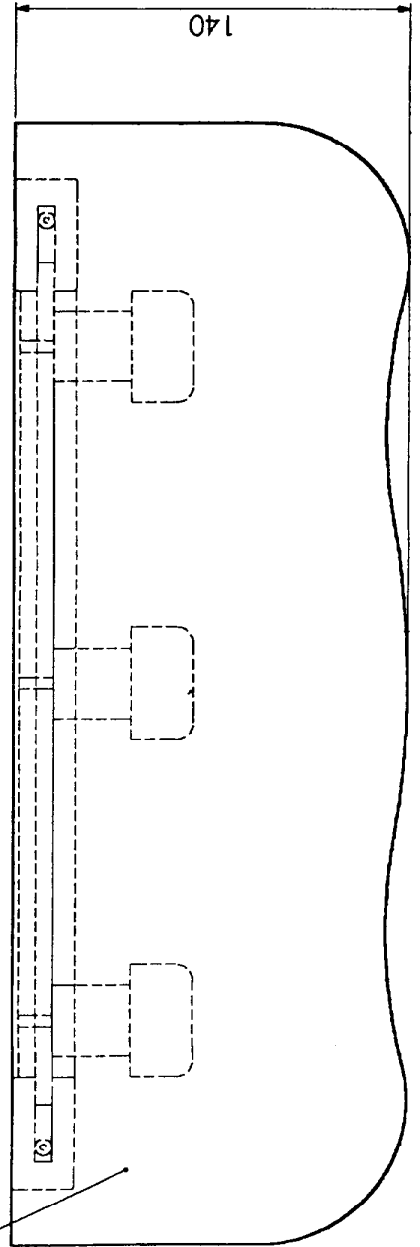
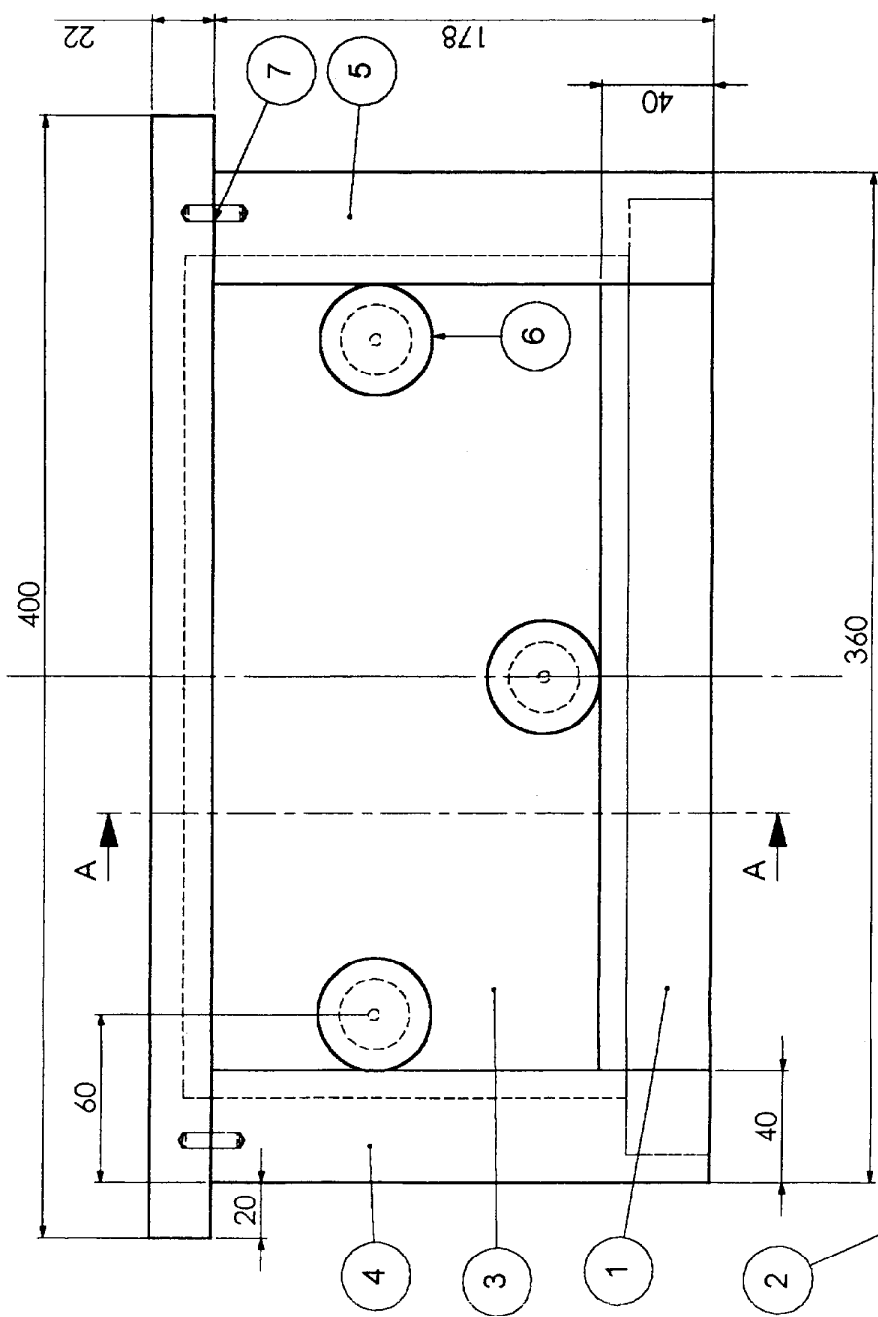
CE DOSSIER EST COMPOSE DE **6** DOCUMENTS DE : DT 1/6 à DT 6/6

Ce dossier comprend :

- * Dessin d'ensemble
- * Dessin de définition de la traverse
- * Dessin de définition du panneau
- * Dessin de définition de la tablette
- * Nomenclature

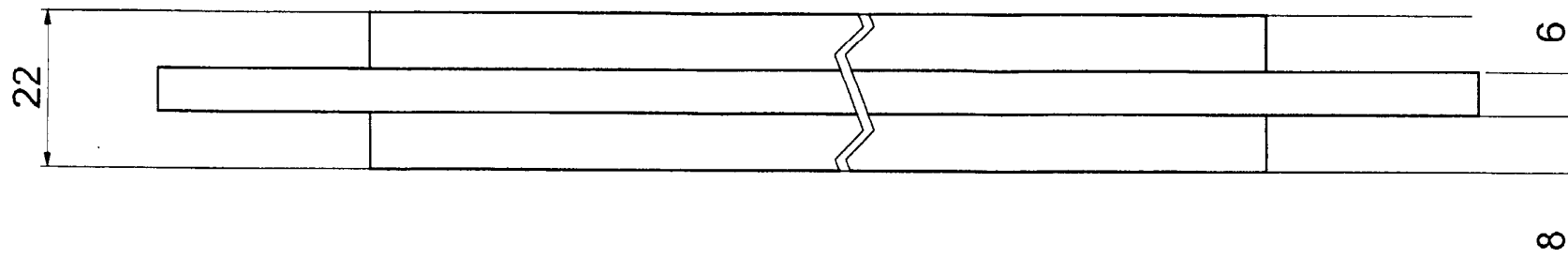
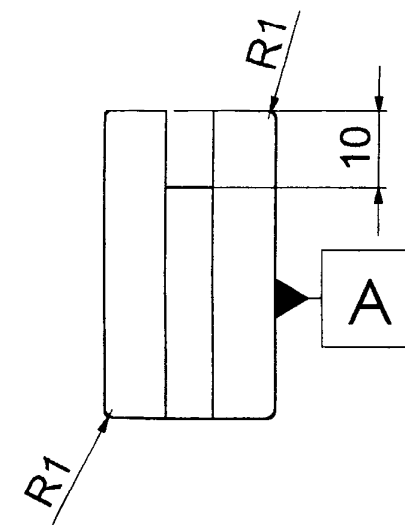
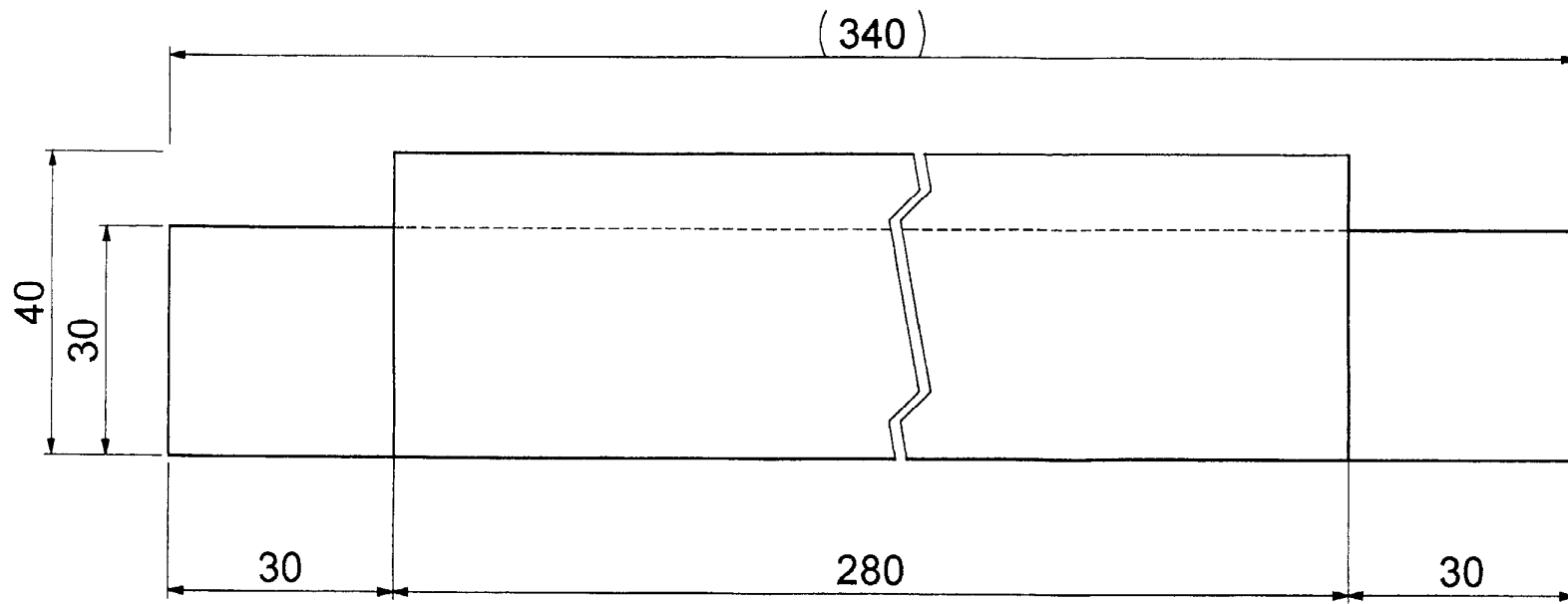
PORTE MANTEAU

2322	EPI	2000
2343		
Dossier technique		
Feuille : 1 / 6		



PORTE MANTEAU
Dessin d'ensemble

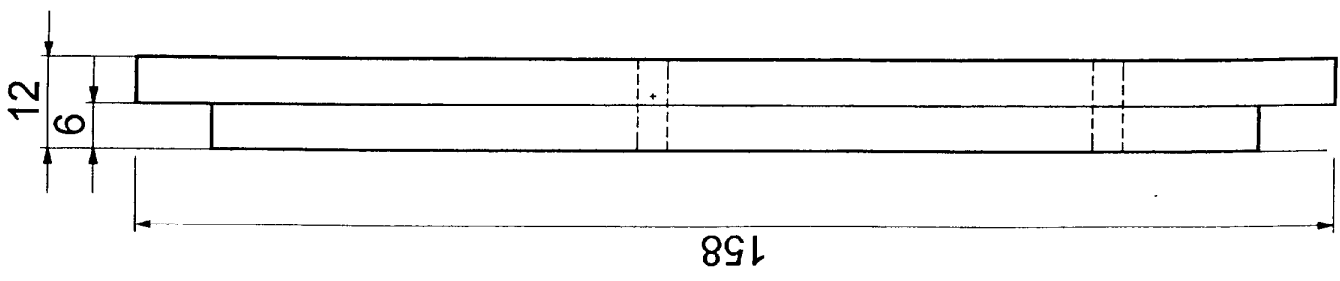
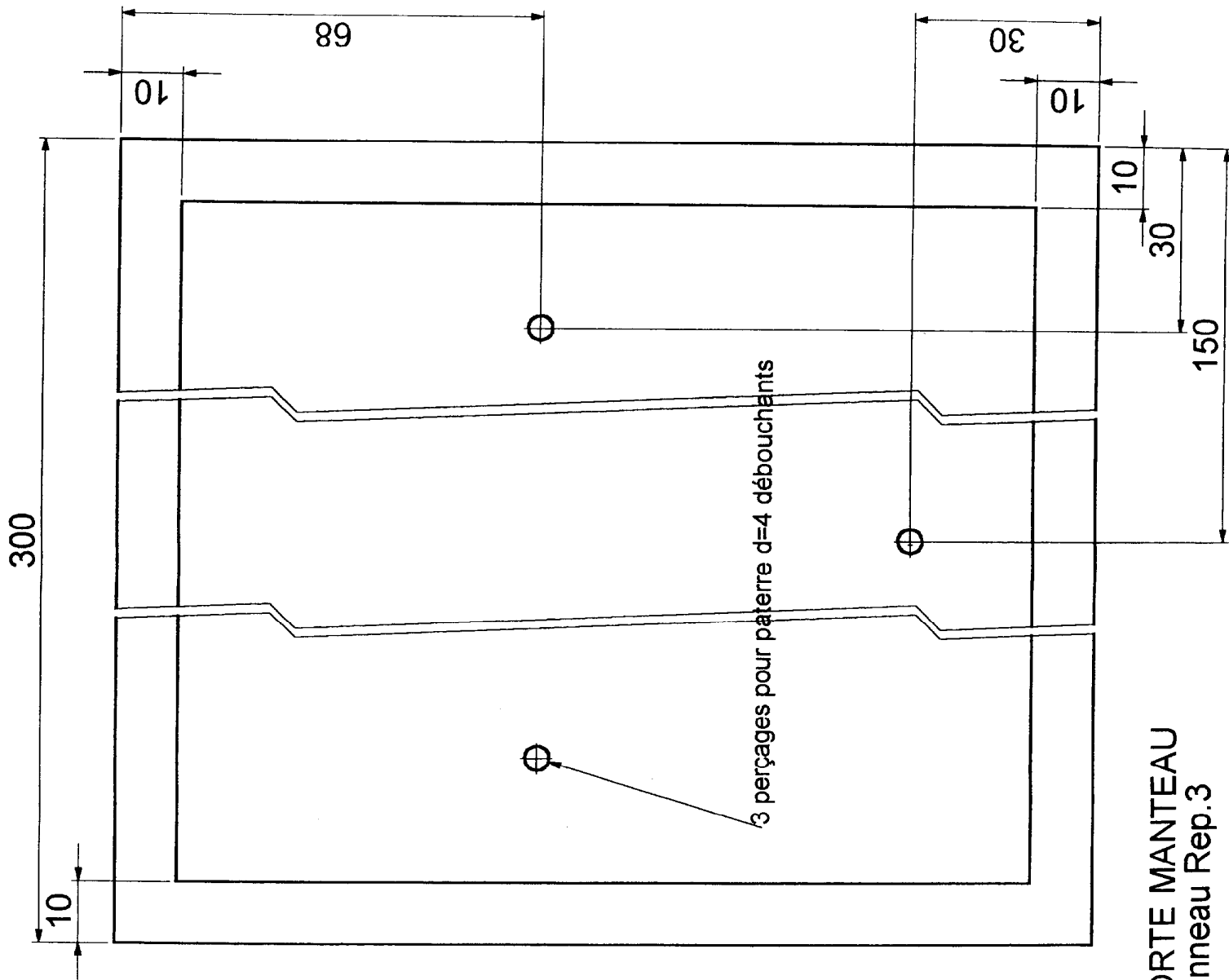
2322	EPI	2000
2343		
Dossier technique		
Feuille : 2 / 6		



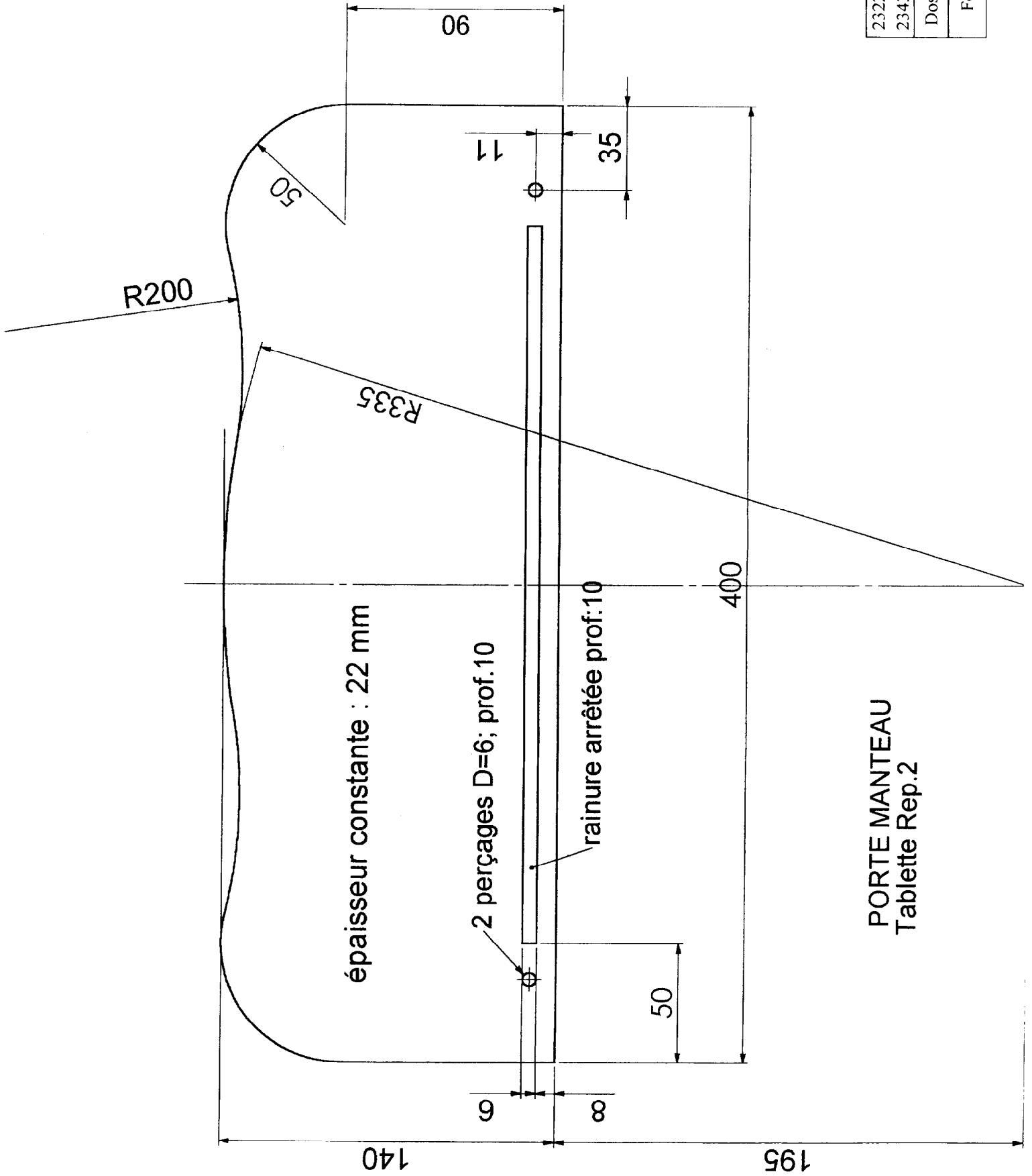
PORTE MANTEAU
 Traverse Rep.1

2322	EP1	2000
2343		
Dossier technique		
Feuille : 3 / 6		

2322	EPI	2000
2343		
Dossier technique		
Feuille : 4 / 6		



PORTE MANTEAU
Panneau Rep.3



PORTE MANTEAU
Tablette Rep.2

2322	EP1	2000
2343	Dossier technique	
Feuille : 5 / 6		

NOMENCLATURE

7	2	Tourillons Ø 6	Hêtre	19			
6	3	Patères Ø 40	Niangon				
5	1	Montant droit	Niangon	178	40	22	
4	1	Montant gauche	Niangon	178	40	22	
3	1	Panneau	C.P.okoumé	300	158	12	
2	1	Tablette	Niangon	400	140	22	
1	1	Traverse	Niangon	340	40	22	
Repère	Nombre	Désignation	Matière	Long	larg	Épais	Observations

PORTE MANTEAU

2322	EP1	2000
2343		
Dossier technique		
Feuille : 6 / 6		