

B.E.P.
Bois et Matériaux Associés
C.A.P. Fabrication Industrielle Mobilier Menuiserie

DUREE : 4 heures

COEFFICIENT : 10

E.P.1
TECHNOLOGIE et ARTS APPLIQUES

DOSSIER SUJET REPONSES
TECHNOLOGIE

CE DOSSIER EST COMPOSE DE 8 DOCUMENTS DE : T 1/8 à T 8/8

Barème:

TRAVAIL N° 1	S1 dérivés du bois	/ 15
TRAVAIL N° 2	S2 connaissance fonctionnelle	/ 5
TRAVAIL N° 3	S2 connaissance structurelle	/ 15
TRAVAIL N° 4	S3 codes et langages normalisés	/ 20
TRAVAIL N° 5	S6 systèmes informatisés	/ 20
TRAVAIL N° 6	S6 outils de coupe	/ 15
TRAVAIL N° 7	S6 cinématique de la coupe	/ 10
TRAVAIL N° 8	Identifier et décrire une solution constructive	/ 20

/ 120

PORTE MANTEAU

CANDIDAT:

2322	EP1	2000
2343		
Sujet - Réponses		
Feuille : 1 / 8		

TRAVAIL N°1

S1 Dérivés du bois.

* Expliquez très précisément la désignation commerciale ci dessous inscrite sur le panneau de contreplaqué utilisé pour le porte manteau.

310 / 153 / 12 / CTB / S

REPONSE:

310 =

153 =

12 =

CTB =

S =

TRAVAIL N°2

S2 Connaissance fonctionnelle.

* Indiquez la hauteur minimum de fixation du porte manteau par rapport au patère inférieur.

REPONSE:

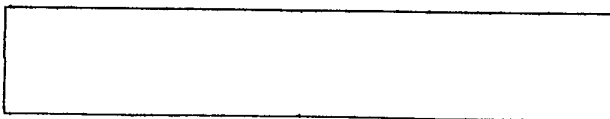
TRAVAIL N°3

S2 Connaissance structurelle.

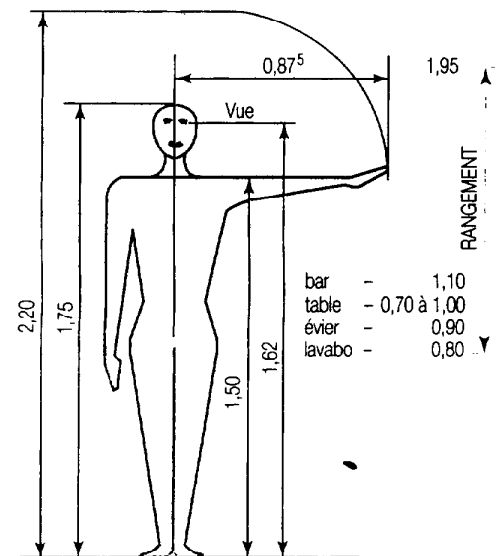
* Dessinez dans chaque croquis ci dessous un assemblage permettant de réunir les 2 pièces composant le panneau d'épaisseur 22 mm.

* Chacun des 3 panneaux aura une liaison différente, dont vous préciserez le nom sous le croquis correspondant.

REPONSE:



■ PERSONNE DEBOUT



2322	EPI	2000
2343		
Sujet - Réponses		
Feuille : 2 / 8		

a) Tracez sur le croquis ci dessous les 5 points de mise en position de la pièce représentés par: (exemple, 2 \rightarrow),etc...

b) Tracez les cotes de réglage qui vous sont utiles pour corroyer et rainurer en une seule phase le profil représenté ci dessous.

Section = $40 \pm 0,5$

Longueur = $360 \pm 0,5$

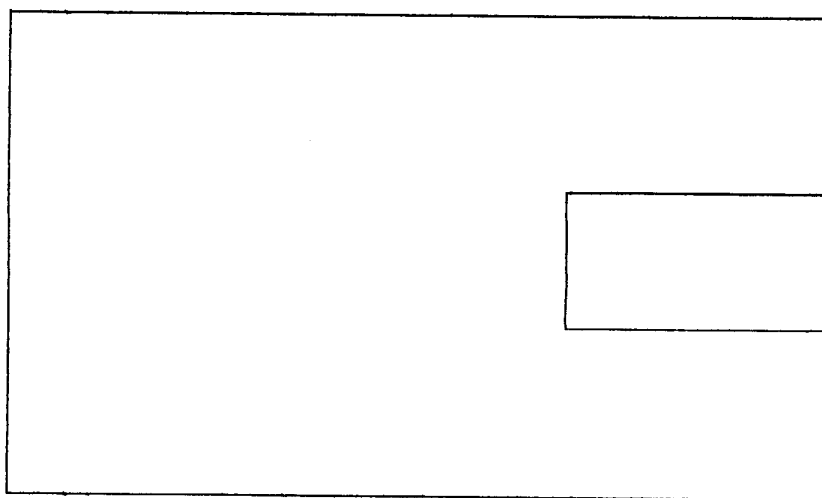
$22 \begin{matrix} + 0,5 \\ - 0,3 \end{matrix}$

Largeur rainure = $\boxed{6} \begin{matrix} + 0,4 \\ - 0 \end{matrix}$

Profondeur = $10 - 0$


Joue = $8 \pm 0,2$

REPONSE:



2322	EP1	2000
2343		
Sujet - Réponses		
Feuille : 3 / 8		

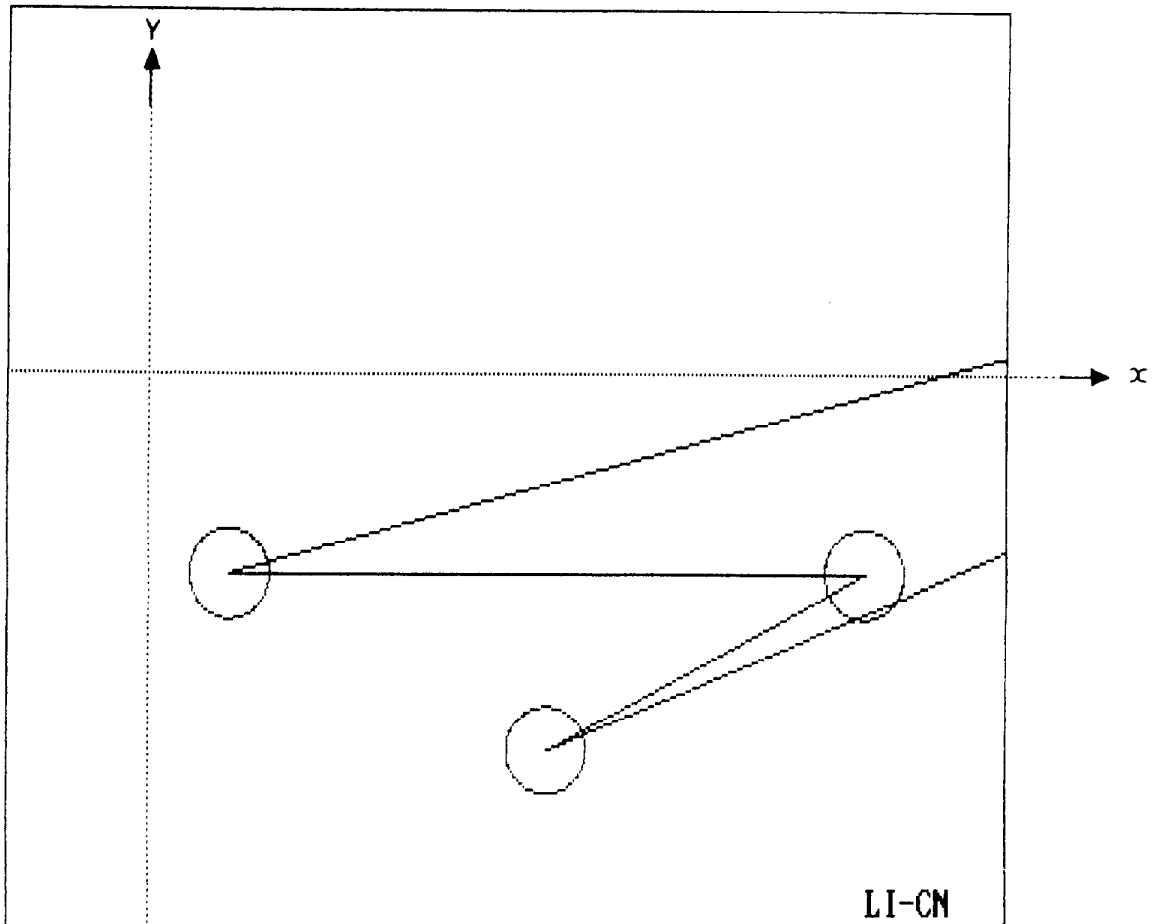
* Représentez sur le croquis de visualisation graphique LI-CN ci dessous:

a) L'origine programme dont le symbole est : 

b) Ecrivez dans chaque cercle représentant le perçage, les points P1, P2, P3 dont les coordonnées du centre sont notées dans le listing de programmation %3229.

c) Cotez en absolu par rapport à l'origine programme les points P1, P2, P3, définis dans le listing de programmation %3229. Vous précisez la valeur de chaque cote.

REPONSE:

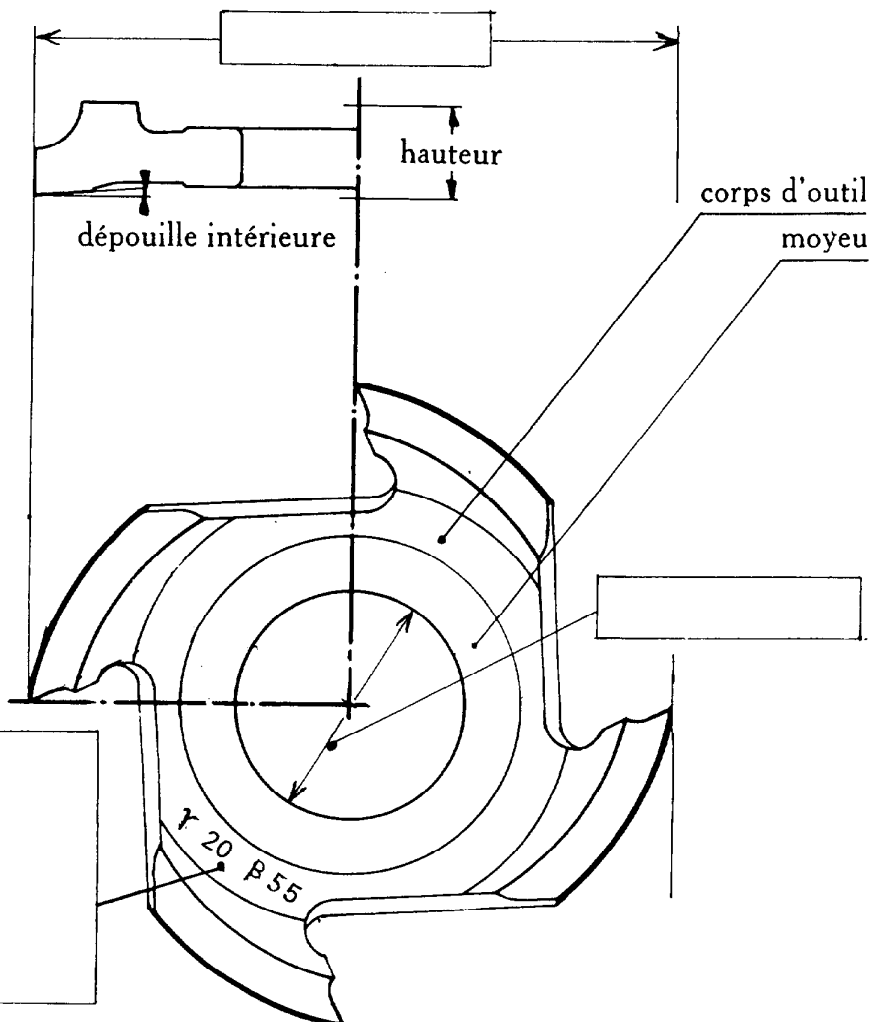


```
%3229 (PM/Porte Manteau perçage du panneau)
E50001=72000 (Long.outil)
E52001=2000 (Rayon outil)
N10 G0 G52 Z0
N20 G52 X0 Y0
N30 M41 D1 T1 M3 S5000 F1000
N40 X30 Y-68 (P1)
N50 G1 Z-24 (P1)
N60 G0 Z20 (P1)
N70 X270 (P2)
N80 G1 Z-24 (P2)
N90 G0 Z20 (P2)
N100 X150 Y-128 (P3)
N110 G1 Z-24 (P3)
N120 G0 Z20 M5 (P3)
N130 G77 N10 N20
N140 M02
```

2322	EP1	2000
2343	Sujet - Réponses	
Feuille : 4 / 8		

- a) Inscrivez dans les 3 rectangles représentés sur la fraise quart de rond ci dessous, la signification des informations données par le constructeur.
- b) Tracez sur la fraise ci dessous les 3 angles caractéristiques avec leur valeur donnée par le constructeur.
- c) Quelle forme d'avance de pièce allez vous choisir en utilisant cette fraise pour usiner. Justifiez votre choix.

REPONSE:



γ :

β :

2322	EPI	2000
2343		
Sujet - Réponses		
Feuille : 5 / 8		

Travail N°8

Identifier et décrire une solution constructive

Réaliser le croquis d'une pièce

Travail demandé

Dessinez sur la feuille 8/8 **à main levée**, le dessin de définition du montant gauche ou droit du porte manteau

Votre travail doit permettre de définir le montant avant qu'il soit assemblé au reste de l'ouvrage

Données:

L'ensemble des documents du dossier

Exigences:

- Choix judicieux des vues proposées.
 - Mise en page satisfaisant l'œil .
 - Exactitude des formes et usinages de la pièce.
 - Cotation définissant les usinages de la pièce et leur positionnement.
 - Cotes d'encombrement du montant.
 - L'utilisation de l'échelle 1:1 est recommandée mais pas obligatoire(la taille du croquis doit permettre une lecture facile et vous devez respecter les proportions de la pièce) :
- votre travail doit être propre et contrasté.
 - vous devez respecter les normes de représentation graphique.
 - Vous ne dessinerez pas de cartouche d'identification

2322	EPI	2000
2343		
Sujet - Réponses		
Feuille : 7 / 8		

2322	EPI	2000
2343		
Sujet - Réponses		
Feuille : 8 / 8		