

DESCRIPTIF

La FAÇADE DE CUISINE comporte 3 sous ensembles :

- Le sous ensemble CADRE (qui n'est pas à réaliser)
- Le sous ensemble PORTE : à réaliser
- Le sous ensemble FAÇADE DE TIROIR : à usiner

Sous ensemble PORTE

CARACTERISTIQUES

LARGEUR : 400 mm

HAUTEUR : 500 mm

PANNEAU : contre plaqué épaisseur 6 (DIMENSIONS à calculer)

MONTANTS et TRAVERSESES en HETRE section 70 x 24

ASSEMBLAGE par PROFIL et CONTRE-PROFIL

FINITION : La PORTE est livrée PONCEE, prête à TEINTER

Sous ensemble FAÇADE DE TIROIR

CARACTERISTIQUES

HAUTEUR : 150 mm

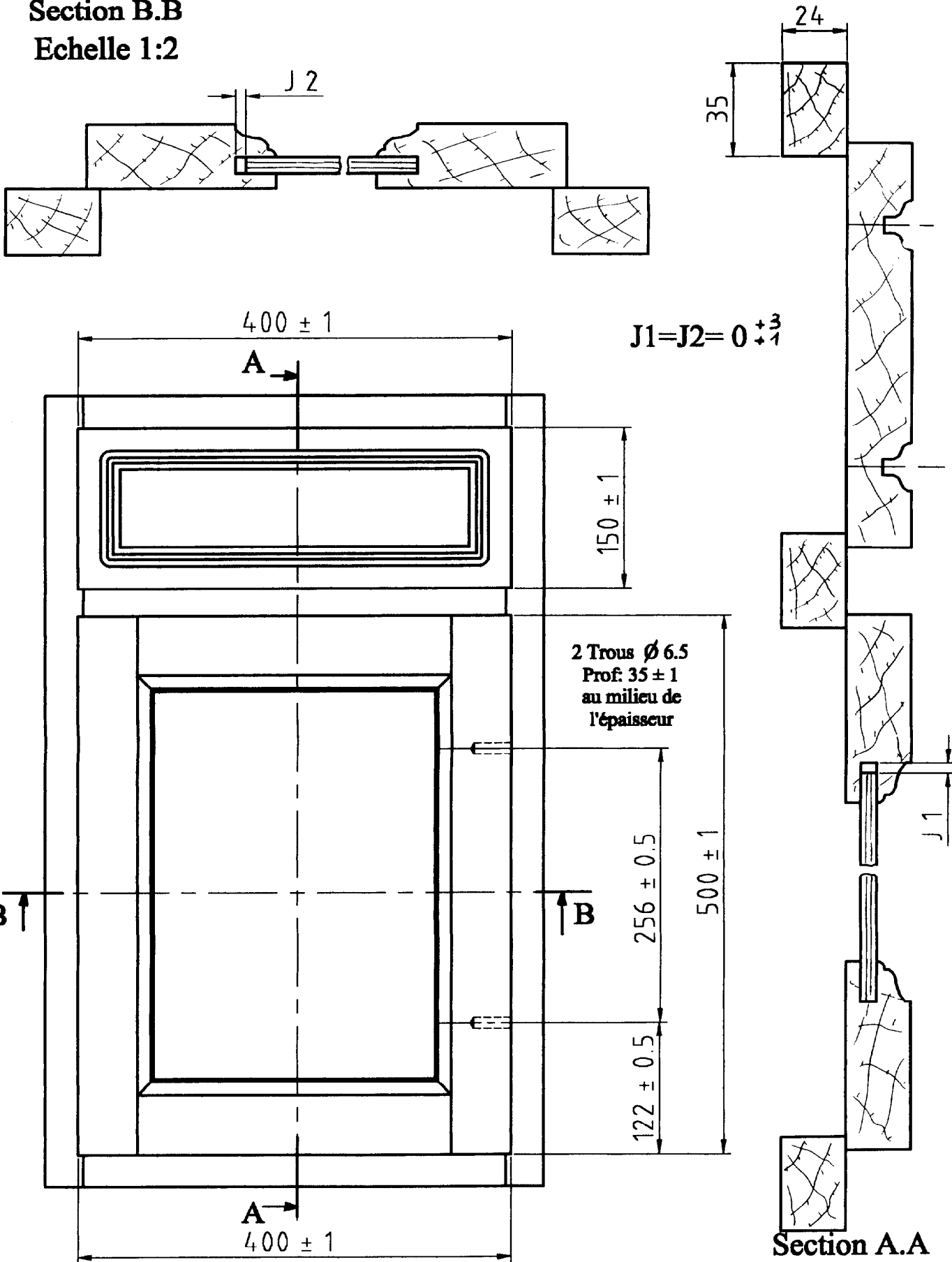
LONGUEUR : 400 mm

EPAISSEUR : 24 mm

**FINITION : la FAÇADE DE TIROIR est livrée
PONCEE, prête à TEINTER**

2322	EP2	2000
2343	CAP	
Dossier technique		
Feuille : 2 / 6		

Section B.B
Echelle 1:2



Section A.A
Echelle 1:2

Echelle 1:5	Ensemble : Façade de cuisine	2322	EP2	2000
	S/Ensemble :	2343	CAP	
	Elément :	Dossier technique		
		Feuille : 3 / 6		

RAINURE

Outil extensible mini 6

Réf : 01.00.01

Aux Forges de la Loire

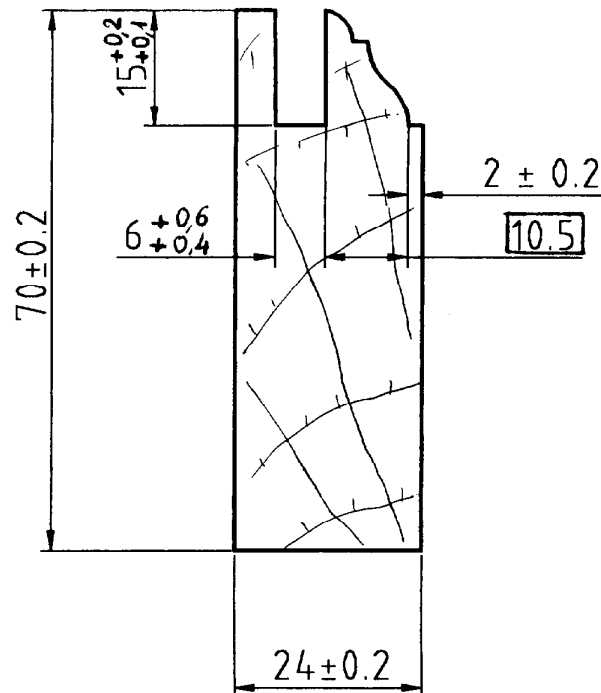
PROFIL

Doucine à baguette 15 mm

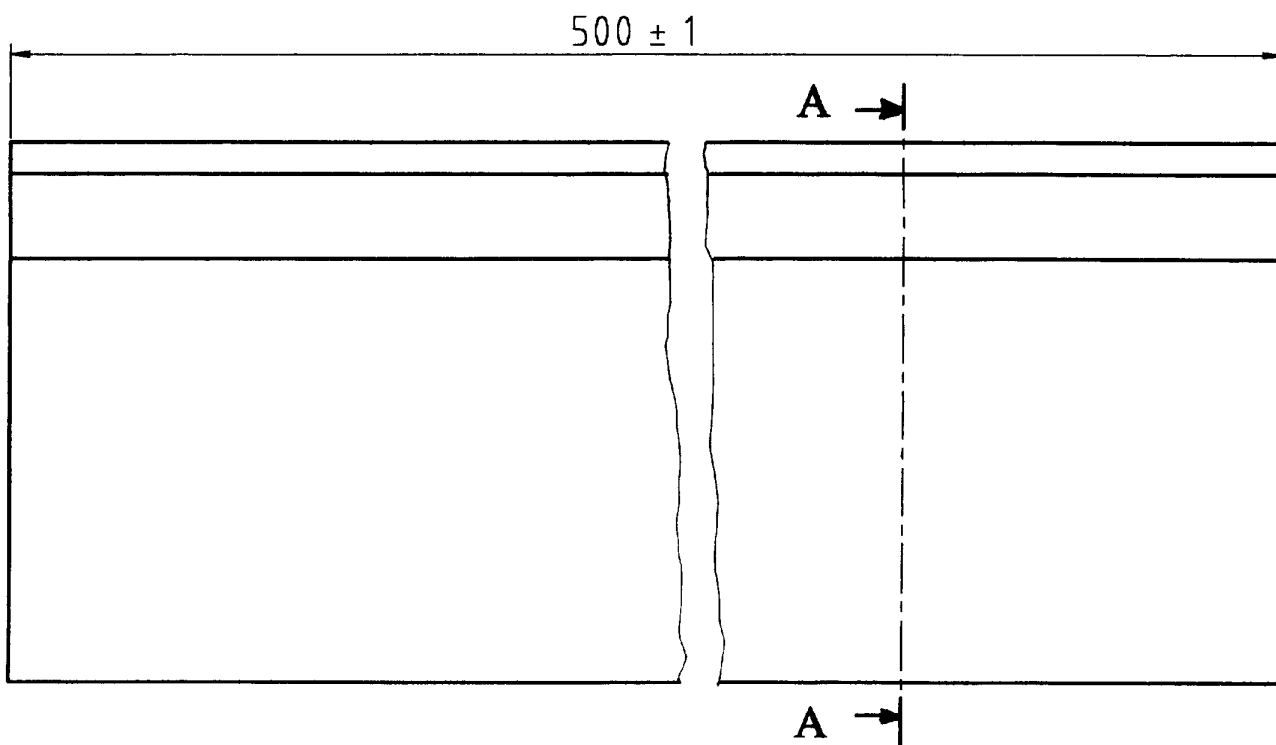
Réf: 75.07.03

Aux Forges de la Loire

ou équivalents suivant disponibilité du centre d'Examen



Section A.A



Echelle 1:1

Ensemble : Façade de cuisine

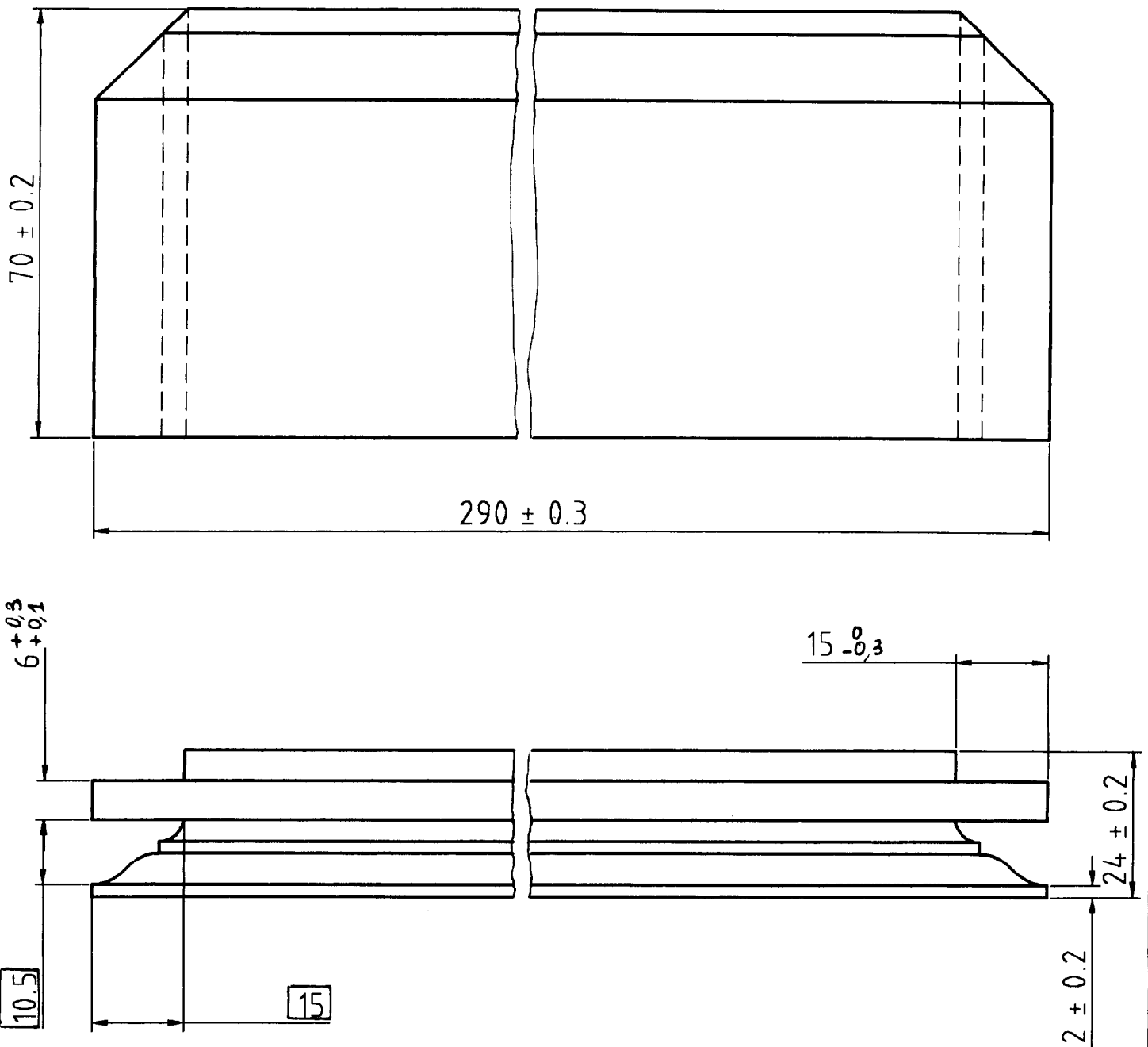
S/Ensemble : Porte

Élément : MONTANTS

2322 EP2 2000
2343 CAP

Dossier technique

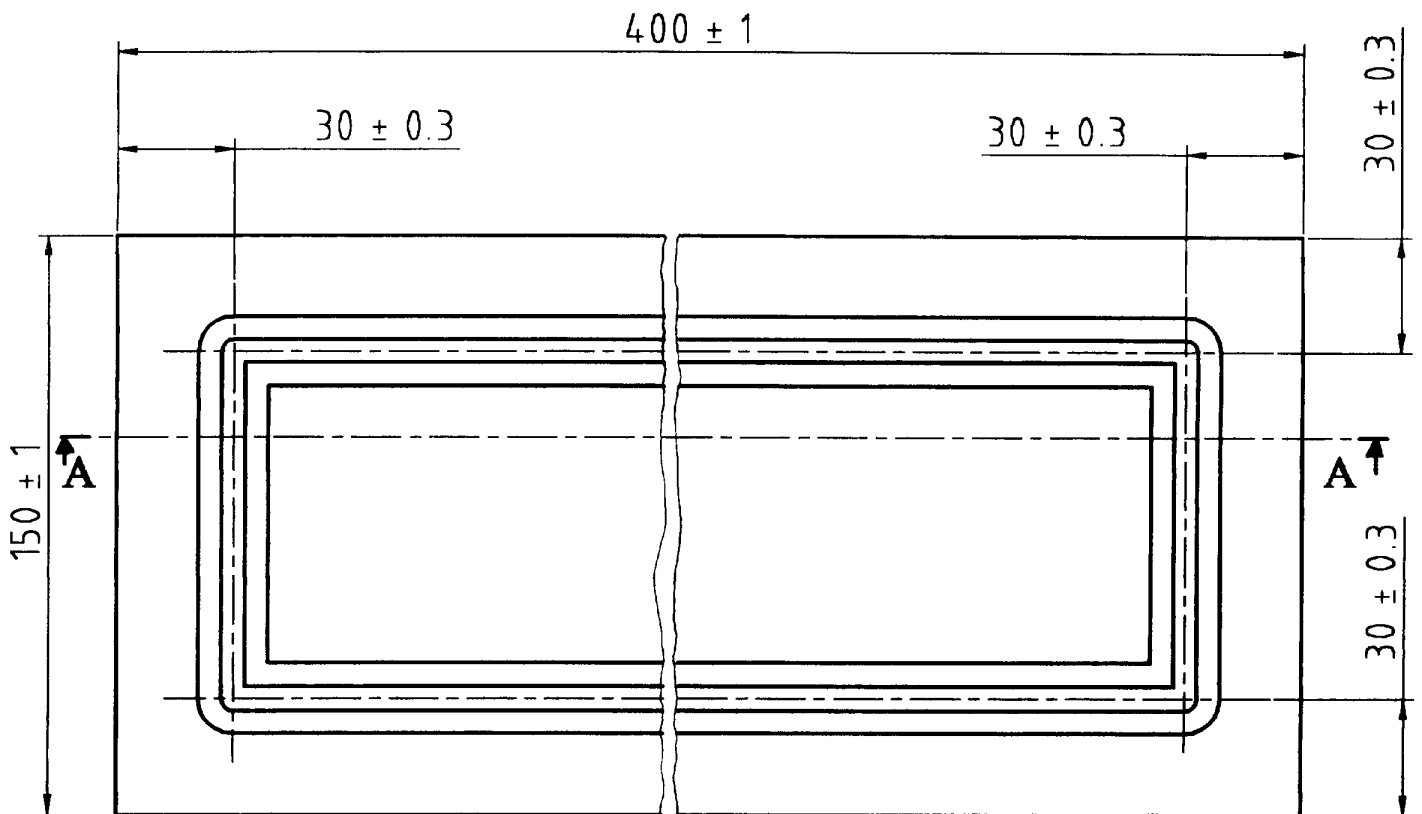
Feuille : 4 / 6



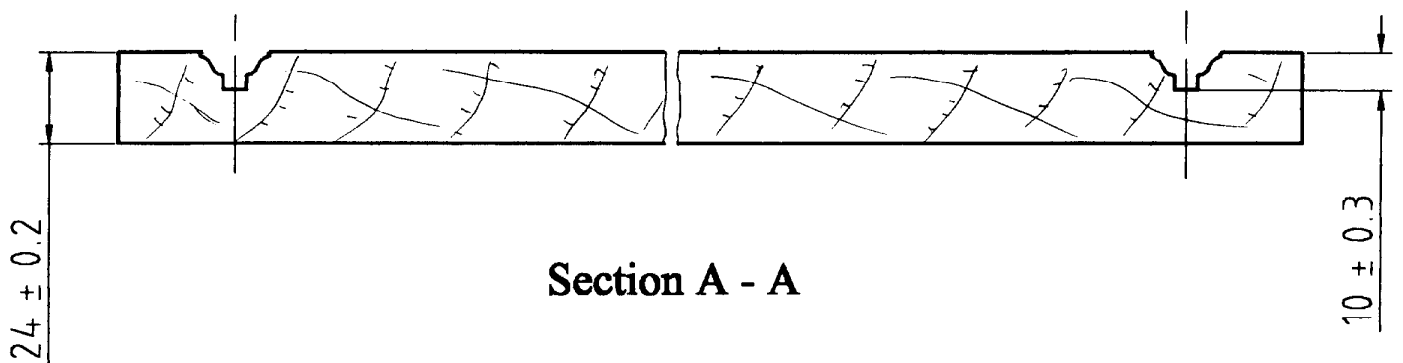
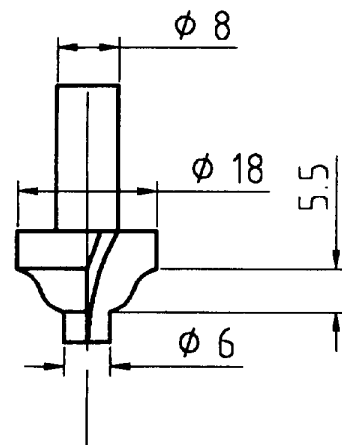
CONTRE-PROFIL
Profil DOUCINE à baguette 15 mm
Réf: 75.07.280.0853
Aux Forges de la Loire

ou équivalent

Echelle 1:1	Ensemble : Façade de cuisine	2322 EP2 2000
	S/Ensemble : Porte	2343 CAP
	Élément : TRAVERSESES	Dossier technique
		Feuille : 5 / 6



Réf: 7348 140 80
 Catalogue : GUHDO
 ou équivalent, suivant disponibilité du centre
 d'Examen



Section A - A

Echelle 1 : 2

Ensemble : Façade de cuisine

S/Ensemble : Façade de tiroir

Élément :

2322	EP2	2000
2343	CAP	
Dossier technique		
Feuille : 6 / 6		