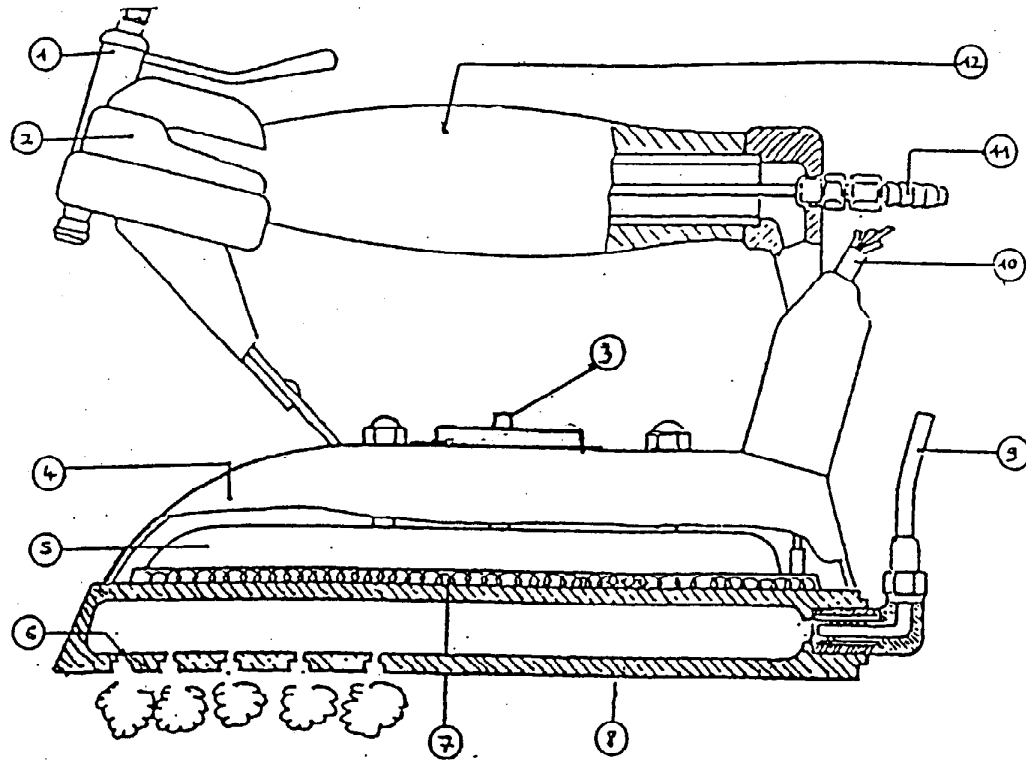


7°) Complétez la nomenclature du fer à repasser industriel sur le tableau suivant.

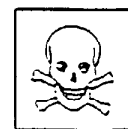


12		
11		
10		
9		
8		
7		
6		
5		
4		
3		
2		
1		
N°	Désignation des organes	Fonction des organes

8°) Voici une liste de vêtements, indiquez pour chacun d'eux dans le tableau suivant, la famille de la matière textile, la température de repassage, ainsi que les accidents d'entretien à éviter.

Liste de vêtements	Famille de la matière textile	Température de repassage	Accidents à éviter
Exemple : - chemise en lin	Naturelle végétale	210°	- décoloration, - retrait, - blanchiment.
-Veste fourrure acrylique.			
- chemisier en acétate.			
- robe en soie.			
- robe polyester.			
-manteau en cachemire.			

9°) Que signifient les pictogrammes ci-dessous ?



.....



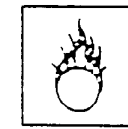
.....



.....



.....



.....

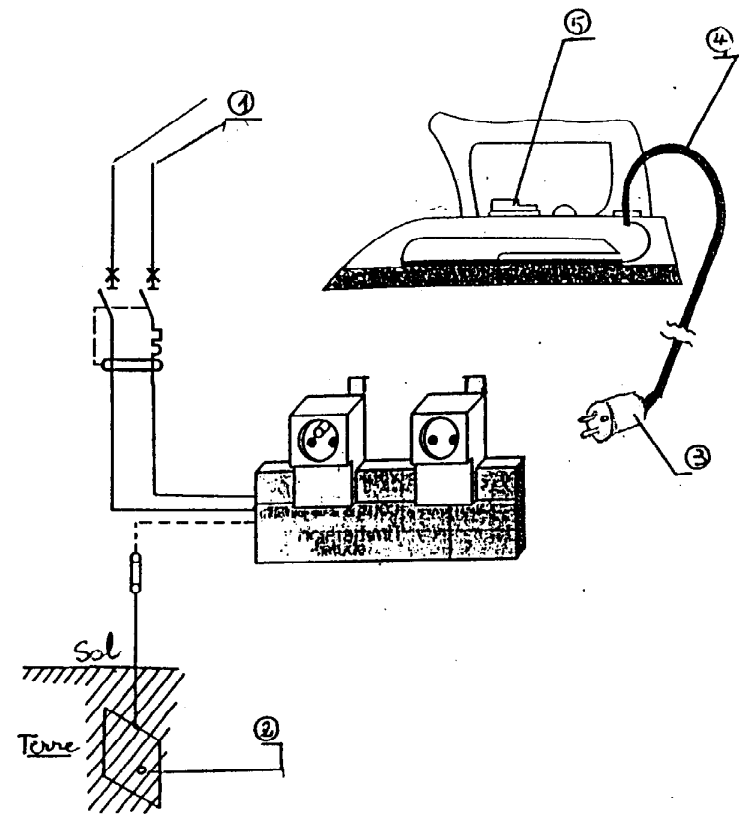


.....

10°) Voici le schéma de la prise de terre.

Indiquez tout d'abord la fonction de la prise de terre sur les appareils électriques.

Dans un deuxième temps, complétez la nomenclature de la prise de terre sur le tableau. Puis cocher sur le schéma la fiche murale normalisée.



5	
4	
3	
2	
1	
N°	DESIGNATION

11°) Dans un pressing, des règles d'hygiène et de sécurité doivent être observées.

Quelles précautions faut-il prendre, lors de la manipulation des articles tachés de sang ?

Vous constatez une fuite de vapeur importante à la table à détacher. Que faites-vous ? Pourquoi ?
