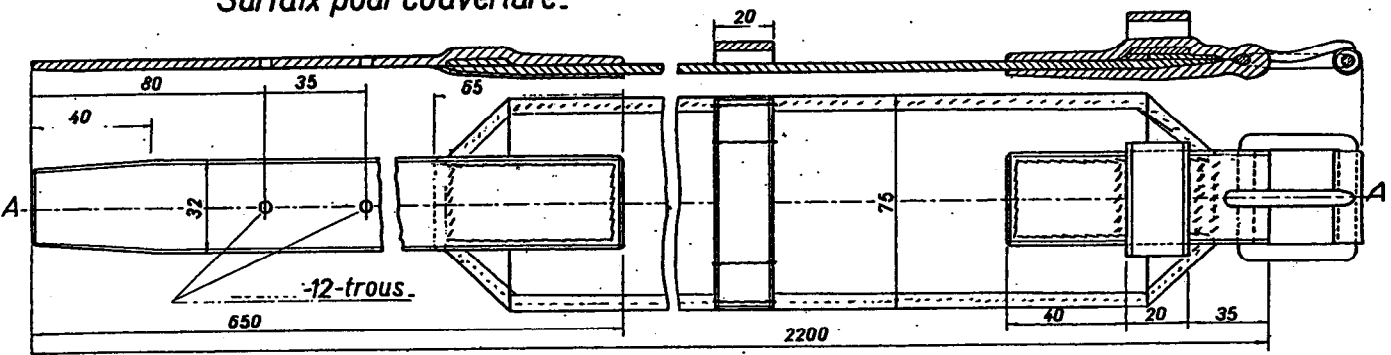


Réalisez à partir du dessin ci-contre un surfaix pour couverture.

La sangle du surfaix est bordée.

Surfaix pour couverture.



ACADEMIE DE CAEN

CAP SESSION 2000

Durée : 4 heures

Fabrication d'une pièce  
à la machine

SUJET

Feuille : 1/1

SELLIER-HARNACHEUR