

DANS CE CADRE
Réservé à l'anonymat

Le candidat doit
inscrire ci-contre
son numéro de table

B.E.P. / C.A.P. : Session:
Eventuellement option :
Epreuve / sous-épreuve :
Centre d'écrit :
Nom et Prénoms :
(en majuscule, suivi s'il y a lieu, du nom d'épouse)
Date et lieu de naissance :

NE RIEN ECRIRE

Griffe du correcteur

Rappel des points par document

Document 1 / 2	/ 20
Total des points EP 1 1 ère partie	/ 20

BREVET D'ETUDES PROFESSIONNELLES
MAINTENANCE DES VEHICULES AUTOMOBILES

C . A . P
MAINTENANCE DES VEHICULES AUTOMOBILES

EPREUVE EP1 1 ère partie Ecrit
Coefficient CAP : 1 BEP : 1 Durée 1 heures 30

DOSSIER SUJET

Ce dossier contient les documents :
1/2 , 2/2

A l'issue de cette épreuve, vous remettrez les documents:
Page d'en-tête, 1/2 , 2/2 agrafés ensemble.
Veillez à compléter attentivement l'étiquette d'anonymat

Griffe du correcteur

SYSTEME DE REFROIDISSEMENT DES MOTEURS THERMIQUES LA POMPE A EAU

L'objectif attendu est une vérification des surfaces fonctionnelles de différentes pièces en vue d'un contrôle de conformité avant remontage. Pour cela, vous êtes amené à produire des documents techniques.

1) Produire un document.

L'étude consiste à représenter, en utilisant les documents ressource, trois pièces simples appartenant à l'ensemble « pompe à eau » :

- Le corps de pompe (3),
- l'arbre (17),
- le bloc moteur (1).

1-1) Représentation du corps de pompe (3) sur document 2/2 incomplet.

Objectif : Etre capable de représenter à l'échelle 1 : 1 sur document 2/2 incomplet le corps de pompe (3) en vues de :

- Face coupe A-A (Sans arêtes cachées),
- Droite (Sans arêtes cachées).

Méthodologie.

a) Représentation de surfaces fonctionnelles .

Représenter ,sur les deux vues, les surfaces fonctionnelles assurant :

- la mise en place du joint (4),
- la mise en place du déflecteur (2),
- la mise en place du joint (12),
- la mise en place de la bague extérieure du roulement (14),
- la fixation du corps de pompe (3) sur le bloc moteur (1).

/7,5

b) Représentation d'une coupe simple A-A :

- Mettre le nom de la coupe,
- Indiquer le plan de coupe,
- Hachurer la pièce.

/1,5

c) Effectuer la cotation des alésages (diamètres) assurant la mise en place :

- de la bague extérieure du roulement (14),
- du déflecteur (2). (Tolérance ISO).

/1

1.2) Représentation de l'arbre (17).

Objectif : Etre capable de représenter à l'échelle 1 : 1 l'arbre (17) incomplet ci-dessous en vues de :

- Face
- Section rabattue

Méthodologie.

a) Représenter sur la vue de face :

- les deux gorges (chemins de roulement),
- les deux chanfreins,
- le diamètre extérieur.

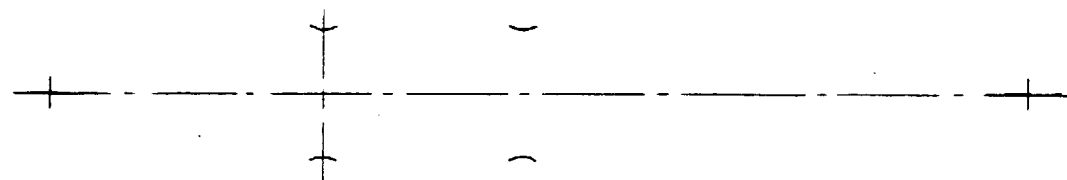
/2,5

b) Représenter en section rabattue la gorge de gauche .

/1,5

c) Coter le diamètre extérieur en contact avec la bague (6) (Tolérance ISO).

/1



1.3) Représentation partielle du bloc moteur (1).

Objectif : Etre capable de représenter à l'échelle 1 : 1 le taraudage borgne assurant la fixation du corps de pompe (3) en vue de :

- Face en coupe locale

Méthodologie.

a) Représenter sur la vue de face :

- le perçage borgne,
- le taraudage,
- hachurer la pièce.

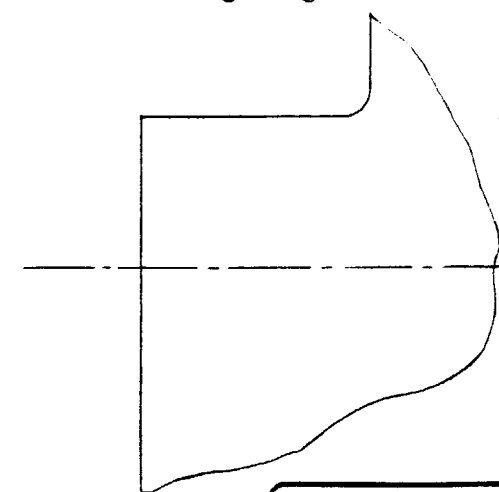
/3

b) Effectuer la cotation :

- du diamètre nominal,
- de la longueur du perçage,
- de la longueur du taraudage.

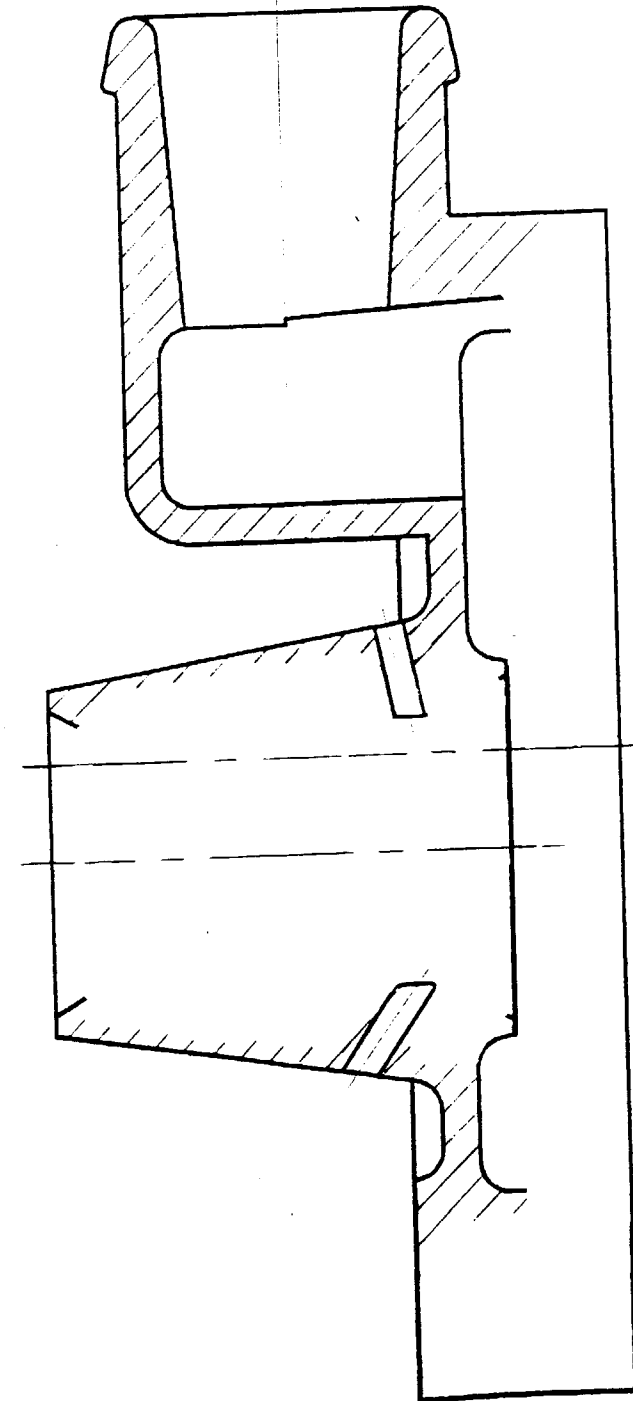
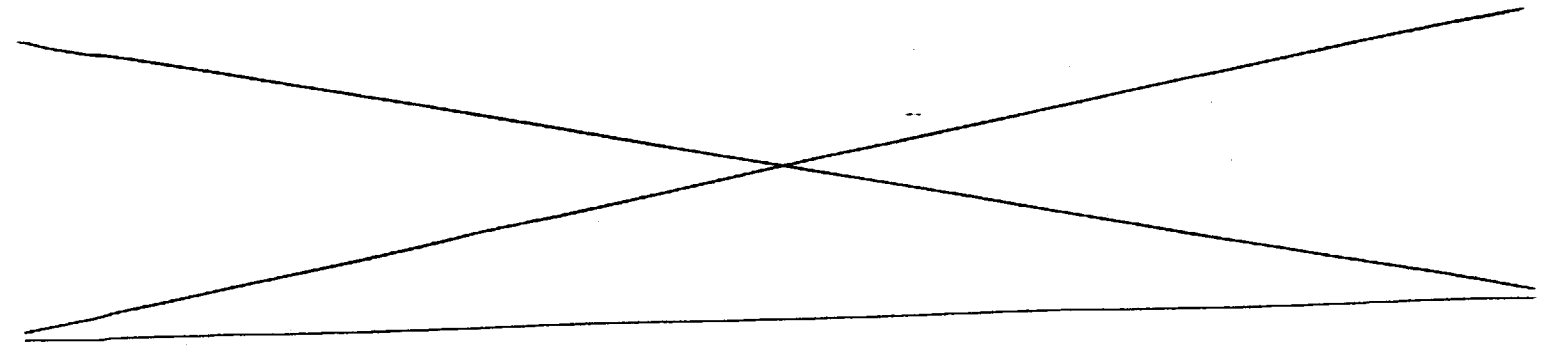
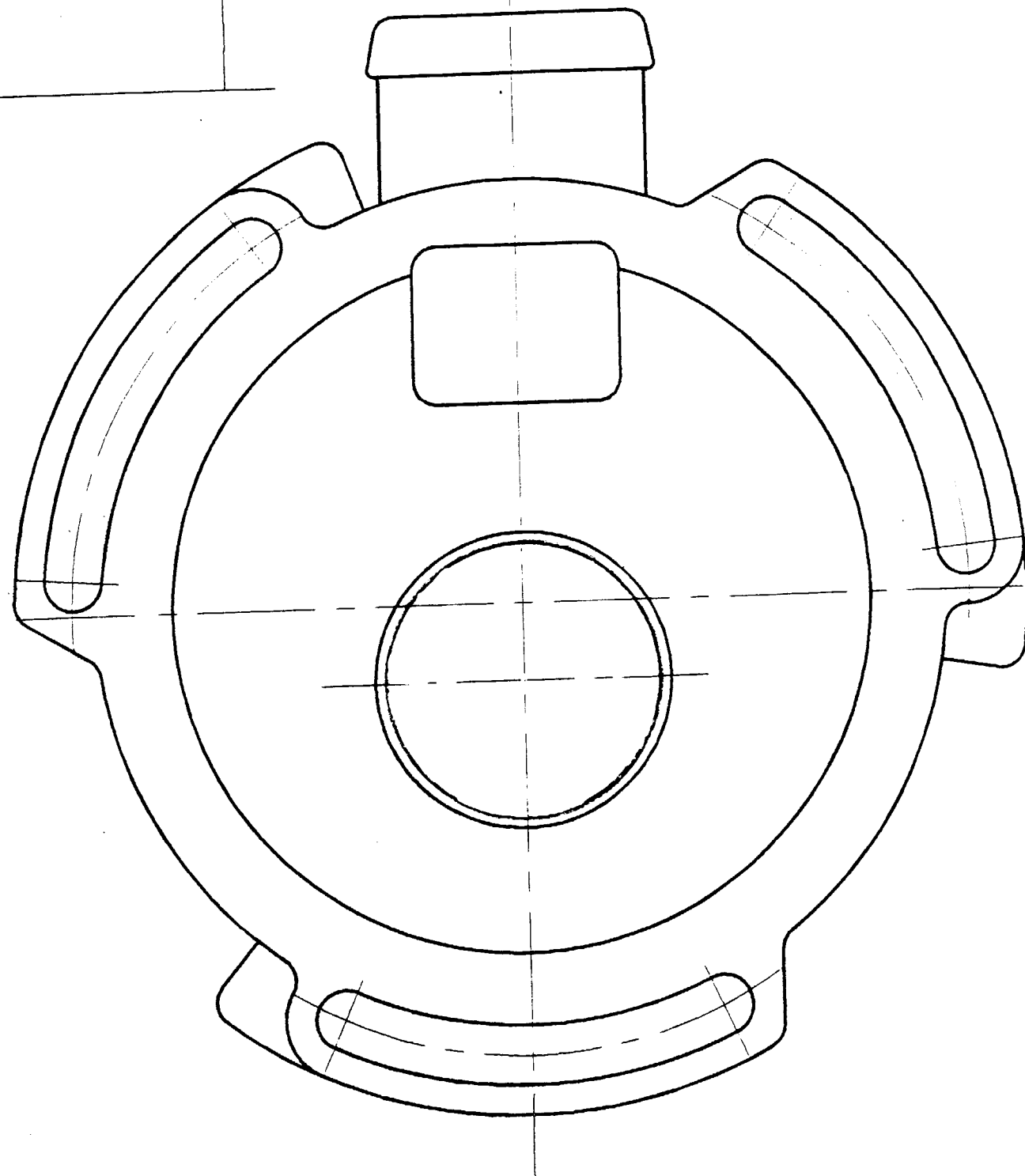
/2

Total doc 1/2 / 20



	EXAMEN : C.A.P. B.E.P.	SESSION 2000	SUJET
SPECIALITE :	M.V.A.	EPREUVE :	E P 1 - 1 ^{ère} partie
Temps alloué : 1 h 30	Coefficient : 1	Document	1 / 2

Griffe du correcteur



	EXAMEN	C.A.P.	B.E.P.	SESSION 2000	SUJET
SPECIALITE :	M.V.A.			EPREUVE :	
				E P 1 - 1 ^{ère} partie	
Temps alloué :	1 h 30	Coefficient :	1	Document	2 / 2