

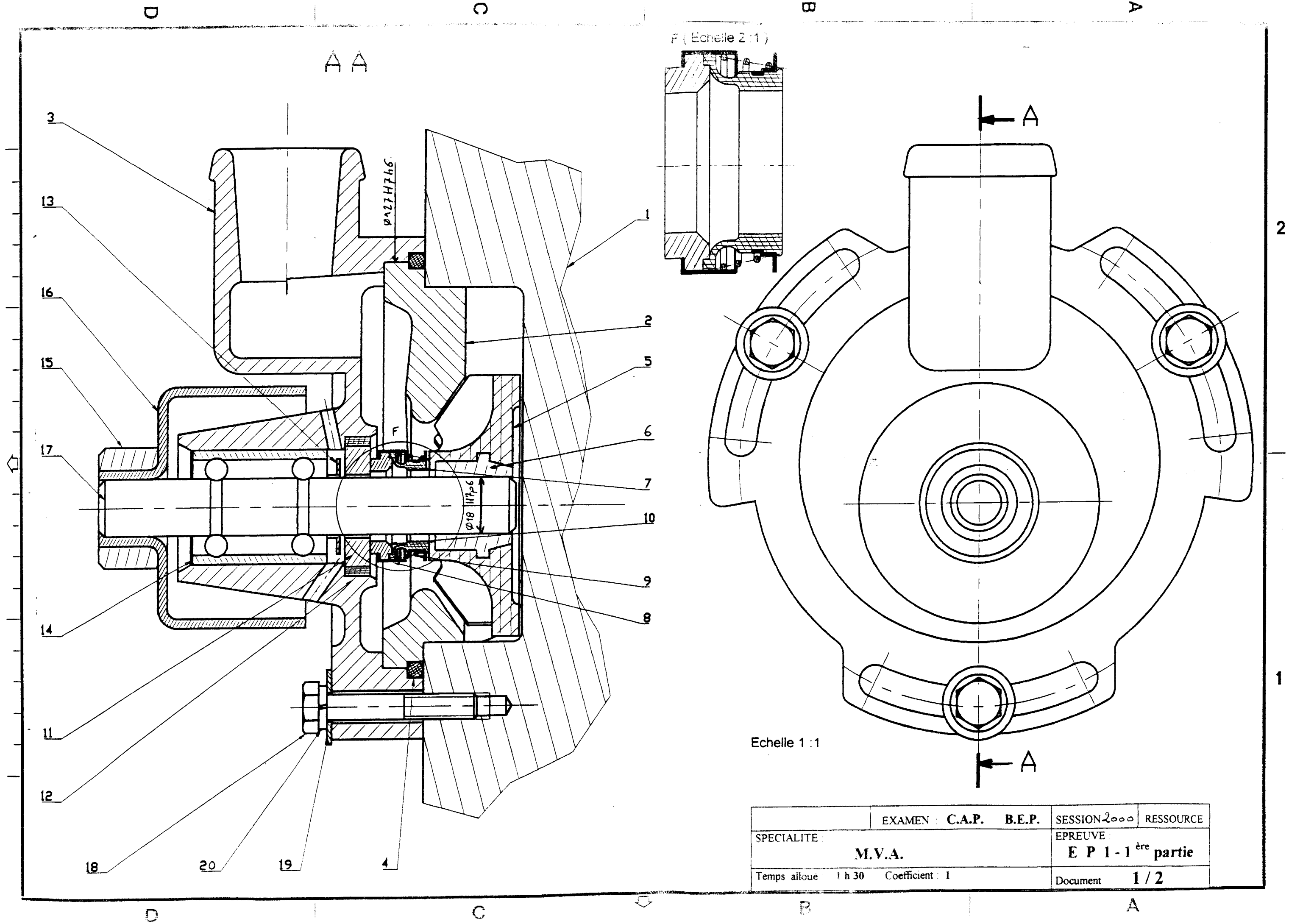
BREVET D'ETUDES PROFESSIONNELLES  
MAINTENANCE DES VEHICULES AUTOMOBILES

C . A . P  
MAINTENANCE DES VEHICULES AUTOMOBILES

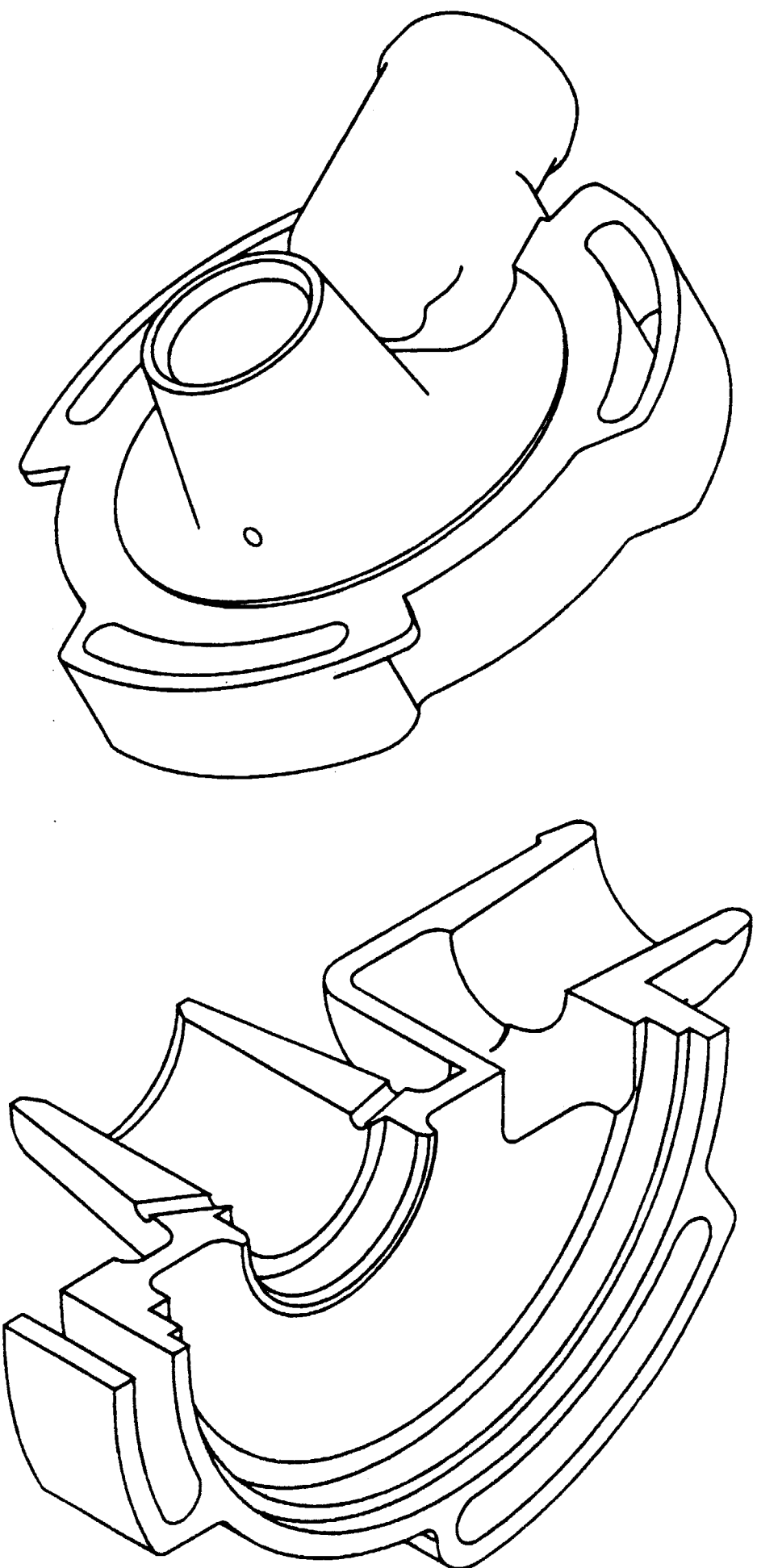
EPREUVE **EP1 1 ère partie** Ecrit  
Coefficient CAP : 1 BEP : 1 Durée 1 heures 30

# DOSSIER RESSOURCE

Ce dossier contient les documents :  
1/2 , 2/2



	EXAMEN : C.A.P. B.E.P.	SESSION 2000	RESSOURCE
SPECIALITE :	M.V.A.	E P 1 - 1 <sup>ère</sup> partie	
Temps alloué	1 h 30	Coefficient : 1	Document 1 / 2



20		Rondelle		Série COURANTE
19		Rondelle		Série MOYENNE
18		Vis <b>M8-50</b>		
17	1	Arbre	15 Cr Ni 16	
16	1	Galet		
15	1	Frette		
14	1	Roulement		
13	1	Défecteur		
12	1	Joint		
11	1	Contrebague		
10	1	Bague de frottement	X4 Cr Mo S 18	
9	1	Ressort	X30 Cr13	
8	1	Capsule	S235	
7	1	Membrane	Caoutchouc	
6	1	Bague	Cu Sn10 Pb10	
5	1	Turbine	Epoxyde	
4		Joint		
3	1	Corps de pompe		
2	1	Défecteur		
1	1	Bloc Moteur	AS9U3	
Rep	Nb	Désignation	Matière	Observations

	EXAMEN : C.A.P. B.E.P.	SESSION <u>2000</u>	RESSOURCE
SPECIALITE :	<b>M.V.A.</b>	EPREUVE :	<b>E P 1 - 1<sup>ère</sup> partie</b>
Temps alloué : 1 h 30	Coefficient : 1	Document	<b>2 / 2</b>