

Rappel des points par document

Document 1 / 7	/ 3
Document 2 / 7	/ 3
Document 3 / 7	/ 5
Document 4 / 7	/ 3
Document 5 / 7	/ 4
Document 6 / 7	/ 5
Document 7 / 7	/ 7
<b>Total des points EP 1 2 ème partie</b>	<b>/ 30</b>

DANS CE CADRE Réserve à l'anonymat	B.E.P. / C.A.P. : ..... Session: ..... Eventuellement option : ..... Epreuve / sous-épreuve : ..... Centre d'écrit : ..... Nom et Prénoms : ..... (en majuscule, suivi s'il y a lieu, du nom d'épouse) Date et lieu de naissance : .....
	Griffe du correcteur

BREVET D'ETUDES PROFESSIONNELLES  
 MAINTENANCE DES VEHICULES AUTOMOBILES dominante A

C . A . P  
 MAINTENANCE DES VEHICULES AUTOMOBILES option A

EPREUVE EP1 2 ème partie Ecrit  
 Coefficient CAP : 3 BEP : 1,5 Durée 2 heures 30

# DOSSIER SUJET

Ce dossier contient les documents :  
 1/7 , 2/7 , 3/7 , 4/7 , 5/7 , 6/7 , 7/7

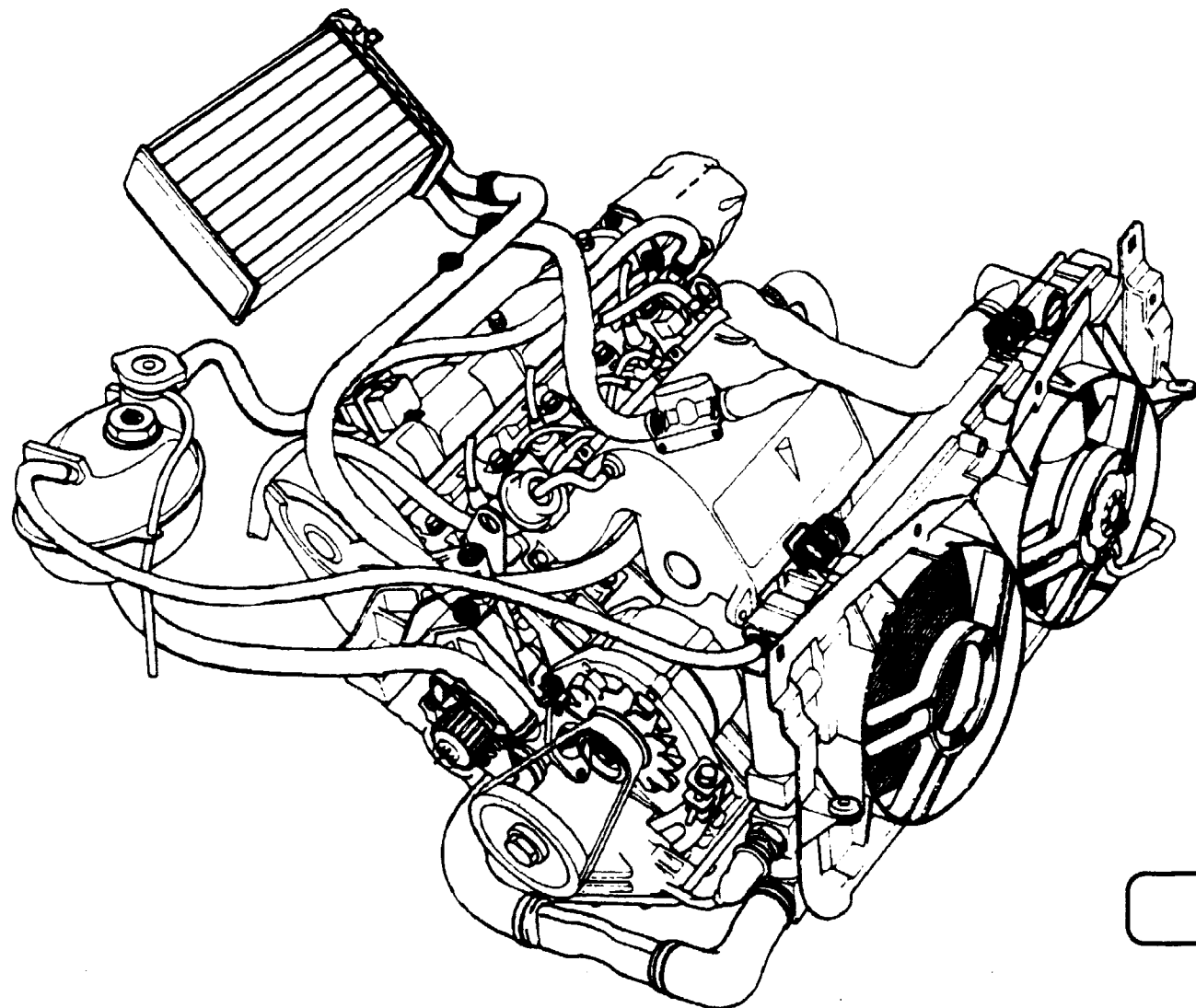
A l'issue de cette épreuve, vous remettrez les documents:  
 Page d'en-tête, 1/7, 2/7, 3/7, 4/7, 5/7, 6/7, 7/7 agrafés ensemble.  
 Veuillez à compléter attentivement l'étiquette d'anonymat

Griffe du correcteur

## SYSTEME DE REFROIDISSEMENT DES MOTEURS THERMIQUES.

### 1) Identification des éléments du circuit.

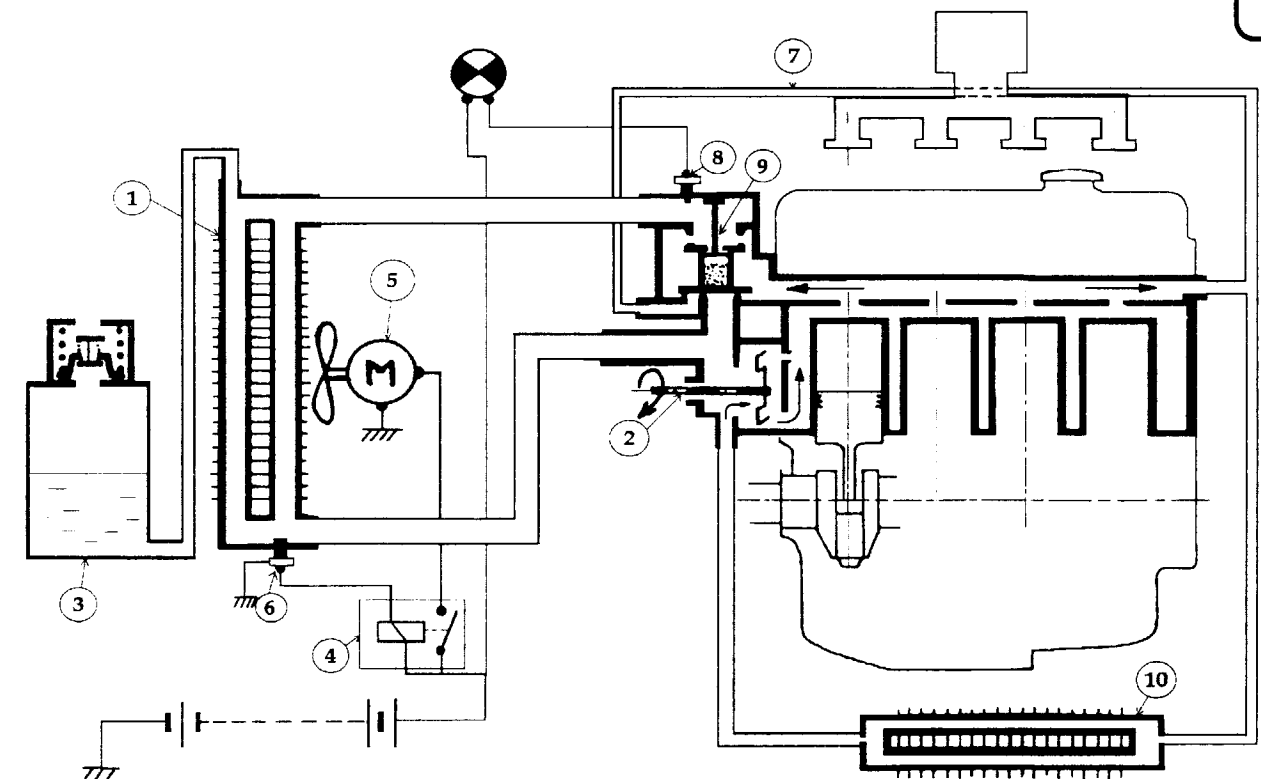
1-1) Localiser le système en coloriant en bleu les éléments du circuit de refroidissement.



1-2) Complétez la nomenclature en notant les repères des éléments du circuit dans le tableau suivant.

Rep	Désignation
	Radiateur
2	Pompe
	Aérotherme
	Réchauffage du collecteur d'admission
	Vase d'expansion avec soupape de pression-dépression tarée à 0,8 Bar au-dessus de la pression atmosphérique.

Rep	Désignation
	Moto ventilateur
	Thermocontact d'alarme de température de liquide : 115° + 5°C
	Thermocontact : marque Jaeger ouverture : 82°C fermeture : 90°C
	Relais de commande
	Thermostat : marque Calorstat type VB35 6794 Début d'ouverture : 83° + 3°C Plaine ouverture : 95° C



EXAMEN : C.A.P. B.E.P.	SESSION 2000	SUJET
SPECIALITE : M.V.A. option A	EPREUVE : E P 1 - 2 <sup>ème</sup> partie	
Temps alloué : 2 h 30 Coefficient : CAP 3 BEP 1,5	Document	1 / 7

Griffe du correcteur

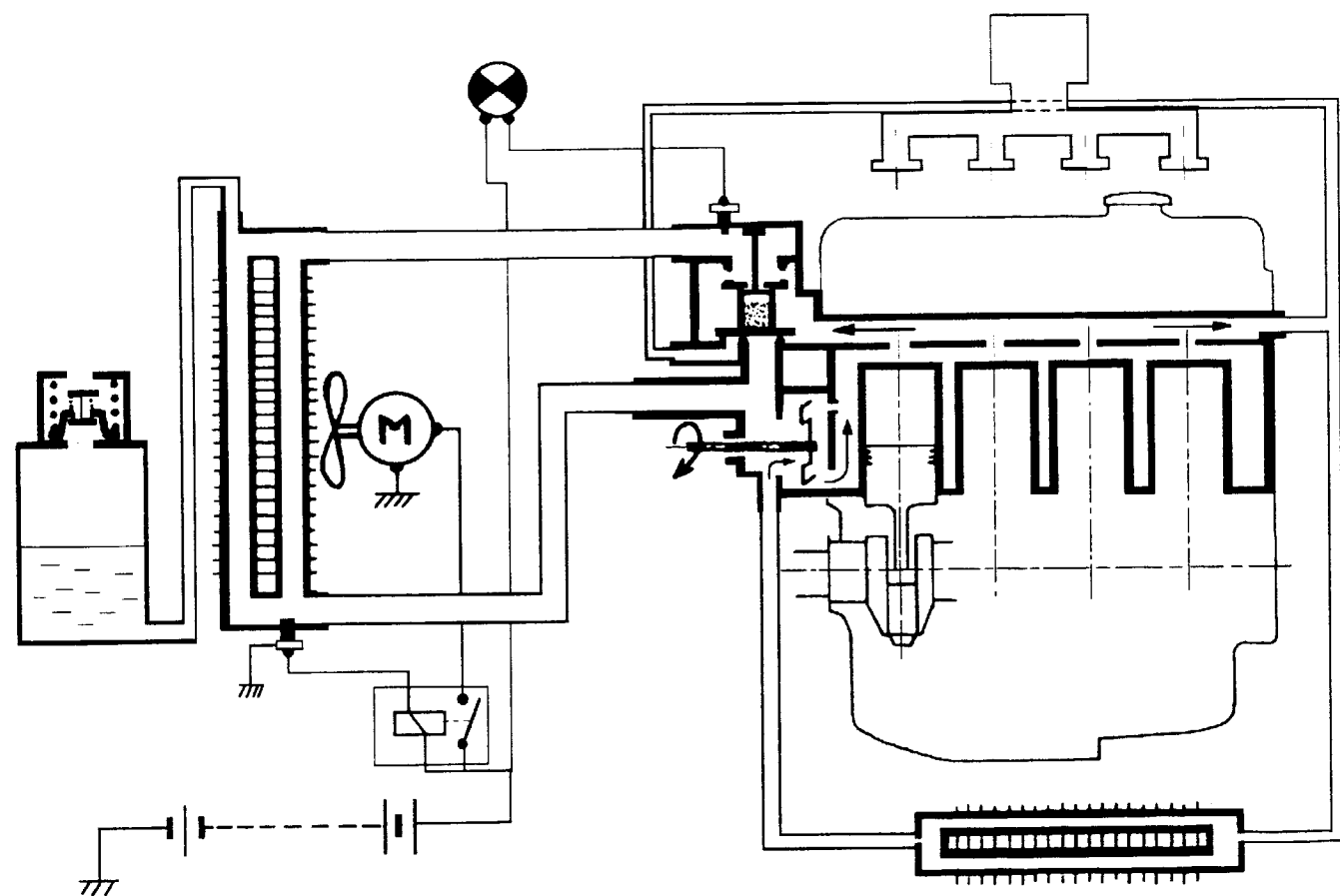
## 2) LA CIRCULATION DU LIQUIDE

### - le thermostat double effet.

2-1) Indiquez par des flèches de couleur le sens de la circulation du liquide dans le bloc moteur et dans les circuits extérieurs (radiateur, aérotherme et réchauffage du collecteur) dans les deux cas suivants :

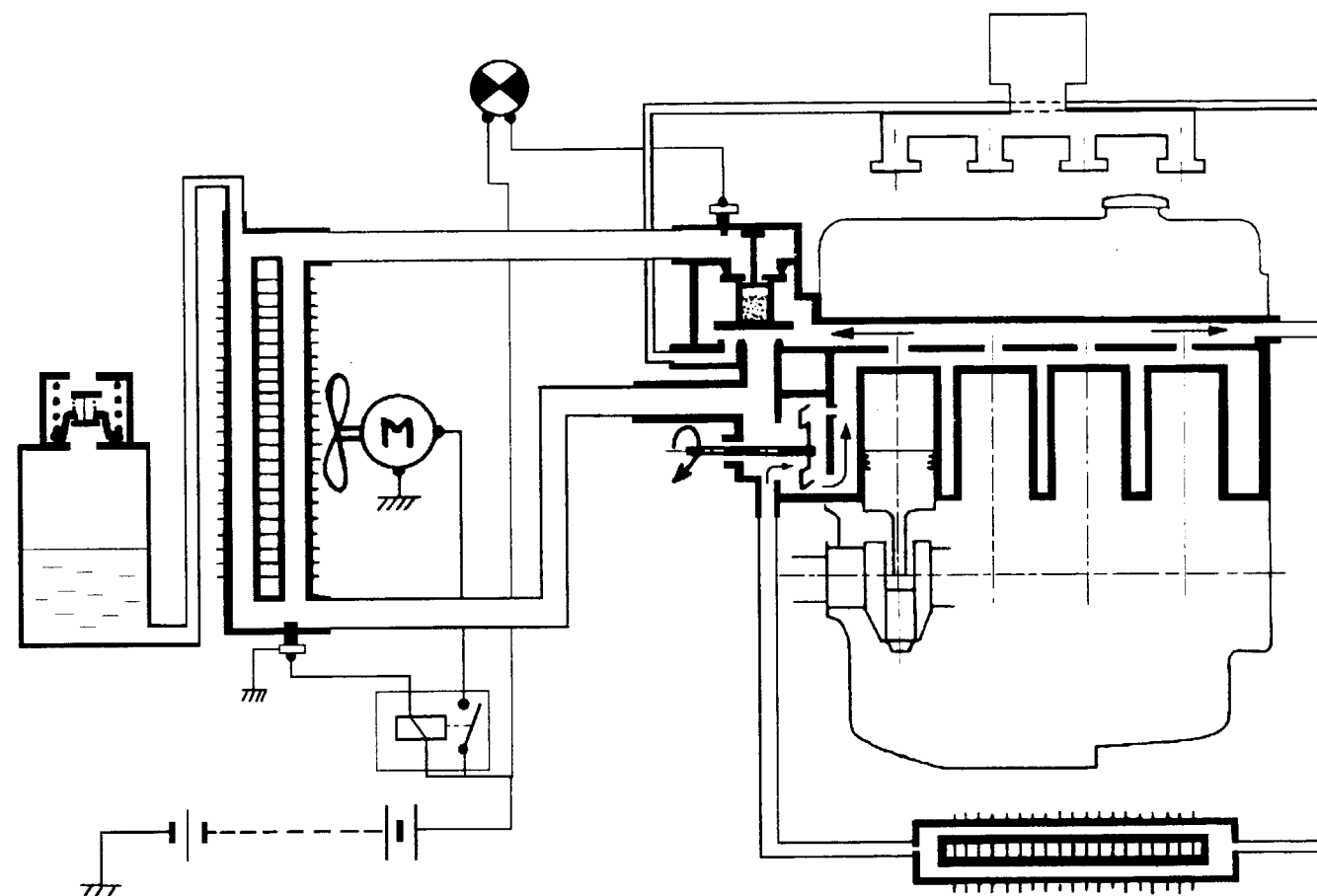
2-1-1) la température du liquide est supérieure à 95° C.

/1,5



2-1-2) la température du liquide est inférieure à 80° C.

/1,5



	EXAMEN : C.A.P. B.E.P.	SESSION 2000	SUJET
SPECIALITE :	M.V.A. option A	E P 1 - 2 <sup>ème</sup> partie	
Temps alloué : 2 h 30	Coefficient : CAP 3 BEP 1,5	Document	2 / 7

	Griffe du correcteur	
--	----------------------	--

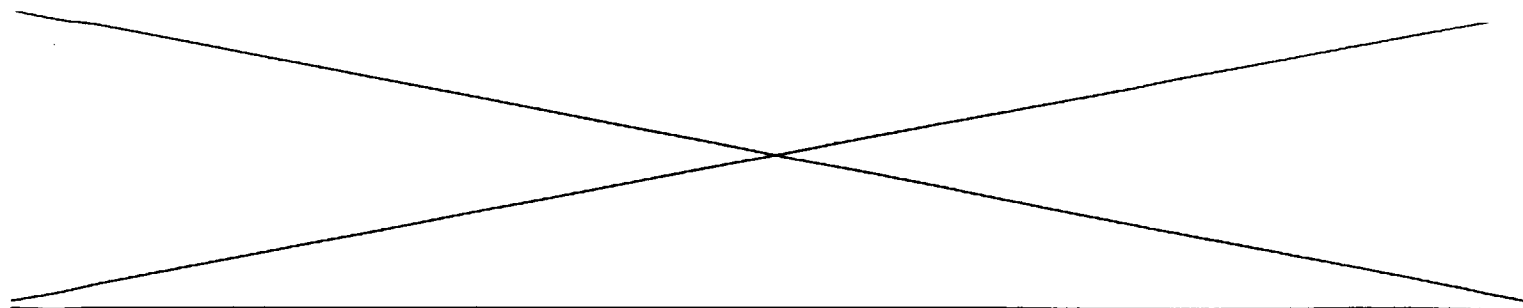
### 3) LES CARACTERISTIQUES DE FONCTIONNEMENT.

#### 3-1) La régulation de la température.

3-1-1) Complétez les cases non grisées du tableau ci dessous en barrant les états ne correspondant pas aux conditions de fonctionnement.

conditions de fonctionnement	régime moteur	vitesse de l'air à travers le radiateur	température du liquide	thermostat	moto ventilateur
1 Départ à froid	moyen	moyenne	faible	ouvert	arrêté
			élevée	fermé	fonctionne
2 moteur chaud sur route	Elevé	faible	normale	ouvert	arrêté
		élevée		fermé	fonctionne
3 moteur pleine charge	moyen	moyenne	faible	ouvert	arrêté
			élevée	fermé	fonctionne
4 en ville	lent	faible	faible	ouvert	arrêté
		élevée	élevée	fermé	fonctionne

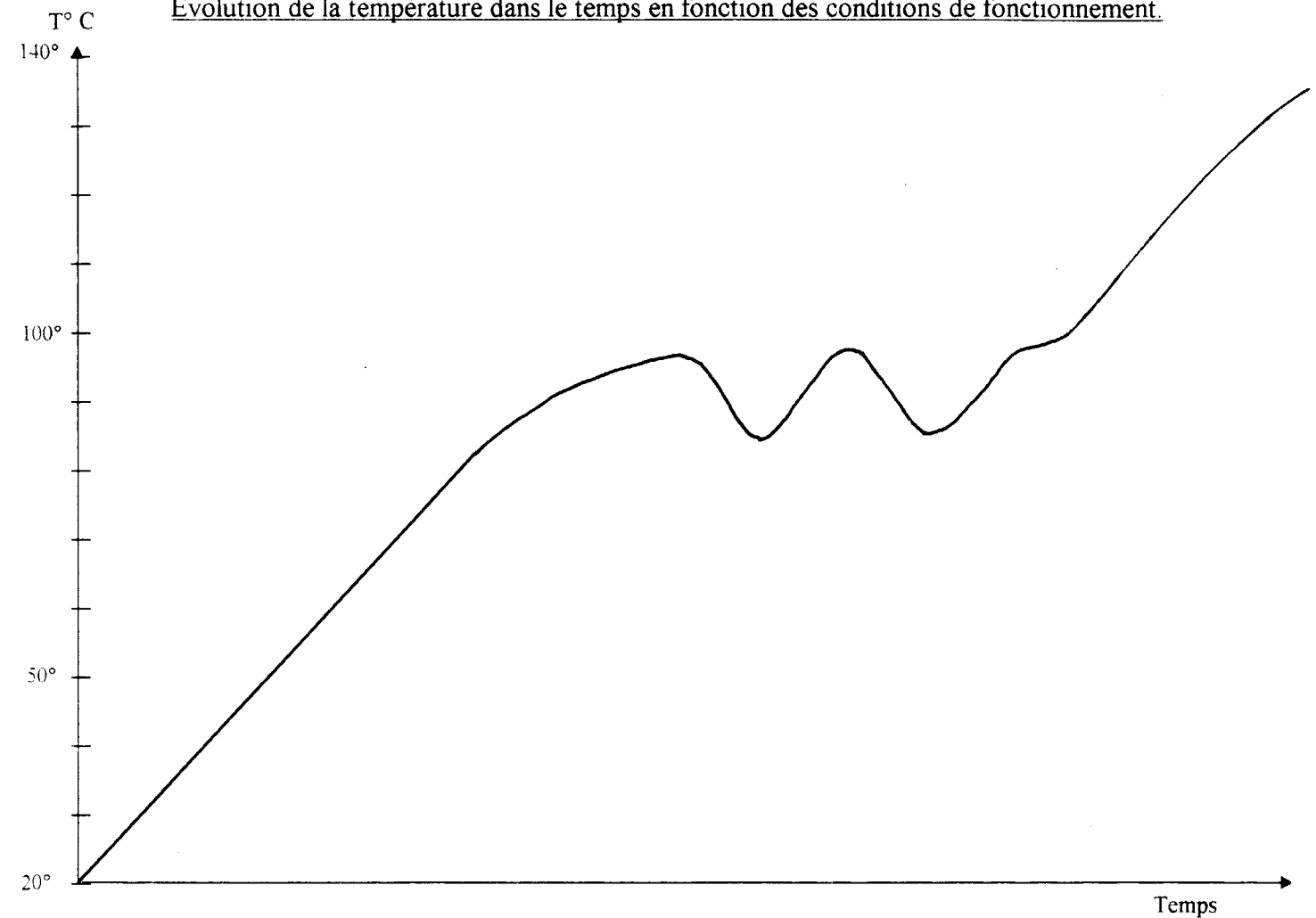
/2



3-1-2) A l'aide des valeurs relevées dans la nomenclature (page 1/7), coloriez la courbe en faisant apparaître:  
 - en bleu la zone où le thermostat est fermé.  
 - en vert les zones où le moto ventilateur fonctionne.  
 - en rouge la zone de température dangereuse.

/1,5

Evolution de la température dans le temps en fonction des conditions de fonctionnement.



3-1-3 ) Indiquez de façon précise:

- la température de début d'ouverture du thermostat.	
- la température de pleine ouverture.	
- la température d'alarme.	

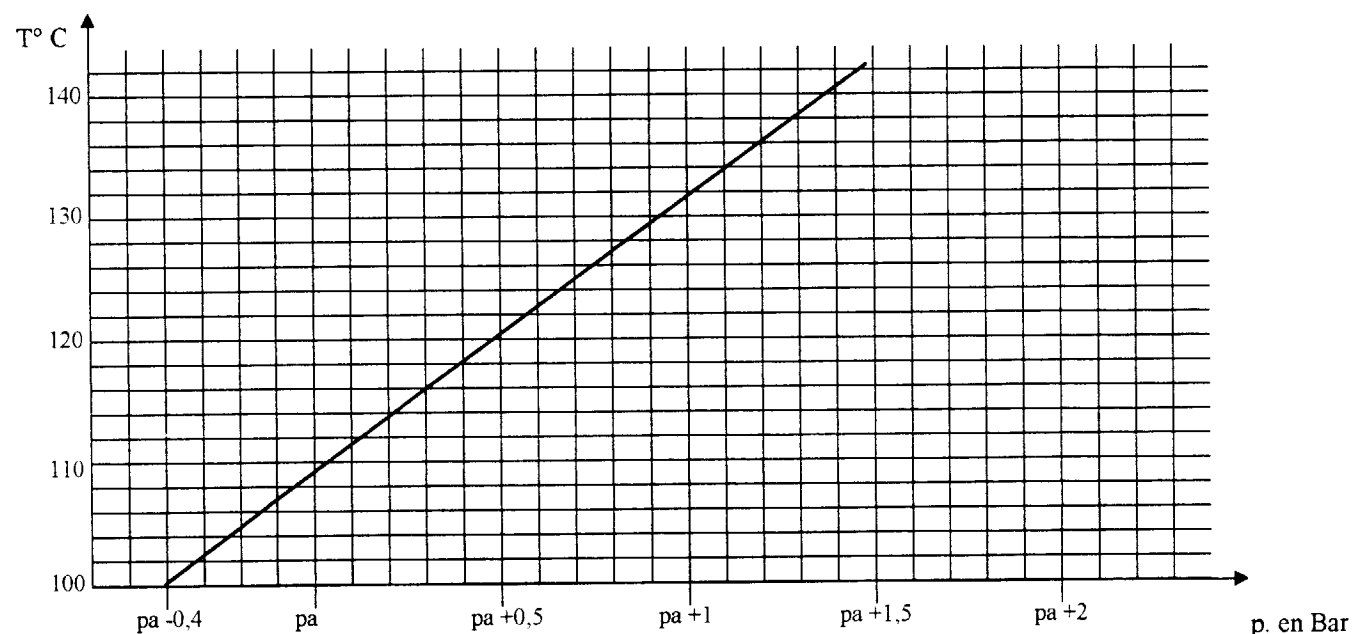
/1,5

	EXAMEN : C.A.P. B.E.P.	SESSION 2000	SUJET
SPECIALITE :	<b>M.V.A. option A</b>		EPREUVE : <b>E P 1 - 2<sup>ème</sup> partie</b>
Temps alloué : 2 h 30	Coefficient : CAP 3 BEP 1,5	Document	<b>3 / 7</b>

Griffe du correcteur

### 3-2) Les caractéristiques du liquide de refroidissement.

Le tableau suivant indique que le liquide de refroidissement est en ébullition à 109°C à la pression atmosphérique.



3-2-1) En vous aidant du graphique, donnez la température d'ébullition du liquide de refroidissement pour les pressions suivantes:

Pa + 0,8 bar	
Pa + 1,2 bar	

/1

Avant de partir aux sports d'hiver, le client vous demande de vous assurer que le liquide de refroidissement de son véhicule supportera les températures hivernales.

Au moment du contrôle:

- La température du liquide de refroidissement est de 70°C et la lecture au densimètre vous indique 20.

		Lecture au Densimètre-flotteur						
		3	5	10	15	20	30	40
LECTURE AU THERMOMETRE	10	0	0	5	8	11	14	18
	20	1	2	6	10	14	18	24
	30	2	3	8	12	17	24	33
	40	3	5	10	15	20	30	40
	50	4	7	12	18	24	35	
	60	6	9	15	22	28	40	
	70	8	12	18	25	32		
80	10	14	22	32	37			

PROTECTION CORRIGEE EN DEGRES

3-2-2) Quelle est la protection réelle du circuit ?

/1

3-2-3) Cette protection vous semble-t-elle suffisante ? (rayez la mention inutile)

 NON

 OUI

/1

	EXAMEN : C.A.P. B.E.P.	SESSION 2000	SUJET
SPECIALITE :	M.V.A. option A		EPREUVE : E P 1 - 2 <sup>ème</sup> partie
Temps alloué : 2 h 30	Coefficient : CAP 3 BEP 1,5	Document	4 / 7

Griffe du correcteur

**3-3) La mise en pression du circuit.**

Le tableau ci-dessous représente les phases de fonctionnement du système.

3-3-1) Indiquez pour les phases B et C, si les paramètres augmentent ou diminuent ?  
( Barrer les mentions inutiles ).

A (à froid)	B (montée en température)		C (en refroidissant)	
-Radiateur plein	-Radiateur plein		-Radiateur plein	
-Petite quantité de liquide dans le vase d'expansion	-Température du liquide:?	AUGMENTE DIMINUE	-Température du liquide:?	AUGMENTE DIMINUE
	-Volume liquide:?	AUGMENTE DIMINUE	-Volume liquide:?	AUGMENTE DIMINUE
-Pression de l'air dans le vase à la pression atmosphérique	- Niveau liquide dans le vase:?	AUGMENTE DIMINUE	- Niveau liquide dans le vase:?	AUGMENTE DIMINUE
	- Pression de l'air dans le vase:?	AUGMENTE DIMINUE	- Pression de l'air dans le vase:?	AUGMENTE DIMINUE

/1

Il est nécessaire de maintenir le circuit de refroidissement sous pression pour deux raisons.

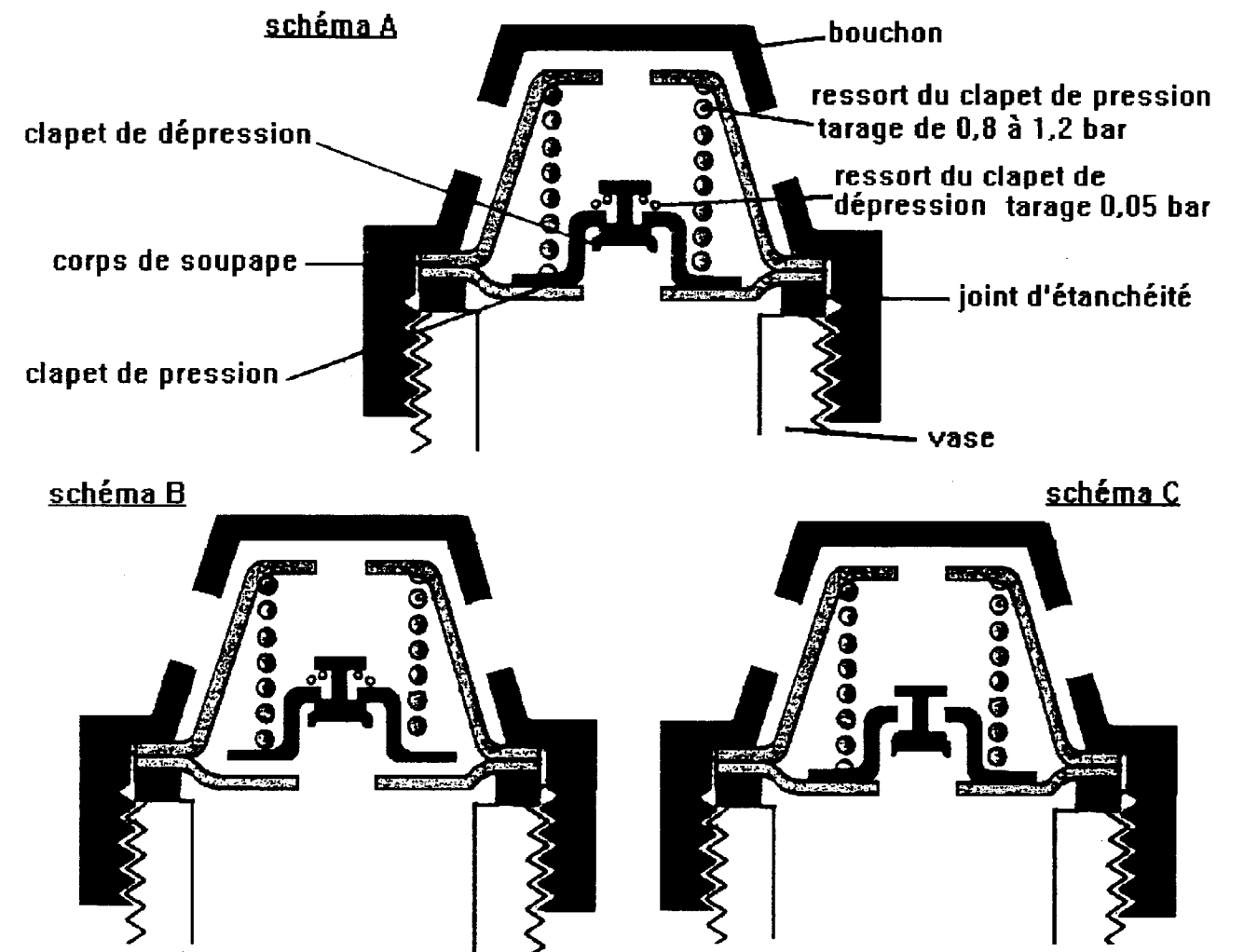
3-3-2) Citez ces deux raisons ?

/1

3-3-3) Représentez par des flèches le sens de passage de l'air entre le vase et l'extérieur:

- sur le schéma B quand la température du liquide augmente
- sur le schéma C quand la température du liquide diminue.

/1



3-3-4) Citez deux caractéristiques fonctionnelles principales d'un système de refroidissement.

/1

EXAMEN : C.A.P. B.E.P.	SESSION 2000	SUJET
SPECIALITE : M.V.A. option A	EPREUVE : E P 1 - 2 <sup>ème</sup> partie	
Temps alloué : 2 h 30 Coefficient : CAP 3 BEP 1,5	Document	5 / 7

Griffe du correcteur

#### 4) ETUDE DE LA POMPE A EAU.

Suite à un dysfonctionnement, vous êtes amené à remplacer la pompe à eau représentée sur le dossier ressource. Pour cela, le constructeur préconise de changer systématiquement les éléments permettant d'assurer :

- a) L'étanchéité.
- b) La fixation sur le bloc moteur.
- c) Le guidage en rotation.

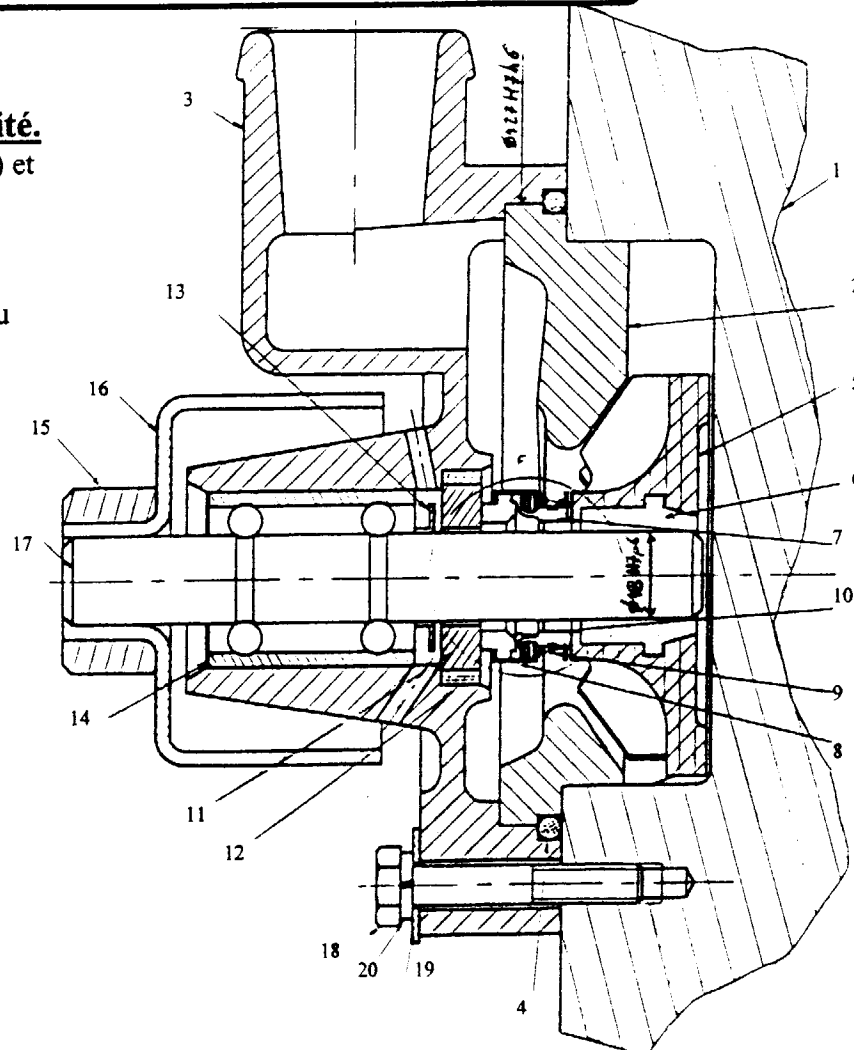
L'objectif de cette étude est donc de localiser et d'identifier les éléments assurant ces trois fonctions mécaniques élémentaires.

4-1) Enoncez la fonction de la pompe à eau.

/0,5

#### 4-2) Etude de l'étanchéité.

Les différents joints (4,12) et la bague tournante (7,8,9,10) assurent l'étanchéité dans l'enceinte du mécanisme et empêchent ainsi toute fuite du liquide caloporteur vers l'extérieur.



4-2-1) Coloriez en bleu sur ce dessin réduit l'enceinte où le liquide est localisé.

/1

4-2-2) Etude du ressort (9).

4-2-2-1) En utilisant le dossier ressource, indiquez son type :

/0,5

4-2-2-2) Précisez sa fonction par rapport à 10 et 11:

/0,5

4-2-2-3) Indiquez la caractéristique dimensionnelle de ces ressorts en charge :

/0,5

4-2-3) Etude du joint (4).

4-2-3-1) En vous aidant du dossier ressource, donnez son type :

/0,5

4-2-3-2) Indiquez le type d'étanchéité réalisé par le joint (4) :

/0,5

Ces joints ont la particularité d'avoir des dimensions très précises afin de réaliser correctement l'étanchéité. L'objectif est de choisir, dans le tableau correspondant à votre joint (4), un joint normalisé qui a des dimensions (d,D) se rapprochant le plus de vos mesures trouvées sur le dessin d'ensemble.

4-2-3-3) Mesurez sur le dessin d'ensemble le diamètre (d) du joint (4) :

d =

/0,5

4-2-3-4) Mesurez ensuite sur le dessin d'ensemble le diamètre intérieur (D) du joint (4) :

D =

/0,5

Total doc 6/7 / 5

EXAMEN : C.A.P. B.E.P.	SESSION 2000	SUJET
SPECIALITE : M.V.A. option A	E P 1 - 2 <sup>ème</sup> partie	
Temps alloué : 2 h 30	Coefficient : CAP 3 BEP 1.5	Document 6 / 7

Griffe du correcteur

4-2-3-5 ) Choisissez dans le dossier ressource le joint normalisé :

d =

D =

/0,5

4-2-3-6 ) Complétez alors la nomenclature :

4		
Rep	Nb	Désignation

/1

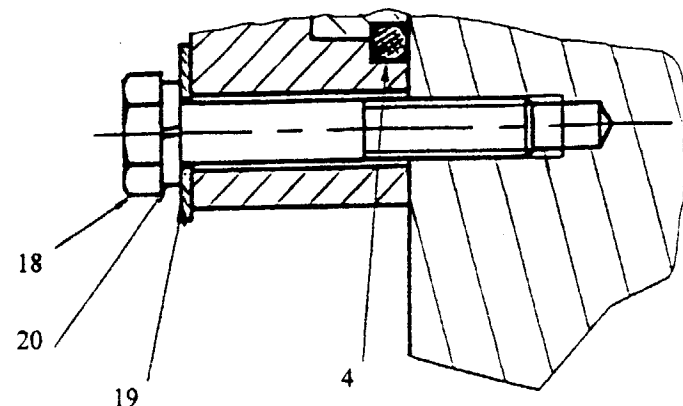
**4-3) Etude du maintien en position du corps de pompe (3) sur le bloc moteur (1).**

4-3-1) Etude des vis (18).

4-3-1-1 ) Désignez la vis (18) :

/1

4-3-1-2 ) Localisez la vis (18) en la coloriant sur le dessin ci-dessous:



/1

4-3-2) Etude des rondelles (19) et (20).

4-3-2-1 ) En vous aidant du dossier ressource, complétez la nomenclature :

20			Série COURANTE
Rep	Nb	Désignation	Observations

/1

4-3-2-2 ) Indiquez la fonction de la rondelle (19):

/0,5

**4-4) Etude du guidage en rotation de l'arbre (17) par rapport au corps de pompe (3).**

Le roulement (14) assure la rotation de l'ensemble (arbre-bague-turbine) par rapport au corps de pompe (3).

4-4-1) Etude du roulement (14).

Vous ne possédez pas de documentation technique sur ce roulement, l'objectif est donc de pouvoir donner au fournisseur les informations dont il a besoin (type, particularité, diamètre extérieur, largeur).

4-4-1-1 ) Indiquez son nom : ( Cochez la bonne réponse )

Roulement à une rangée de billes à contact radial	
Roulement à deux rangées de rouleaux à rotule	
Roulement à deux rangées de billes à contact radial	
Butée à billes à double effet	

/0,5

4-4-1-2 ) Indiquez la particularité du roulement (14) : ( Cochez la bonne réponse )

Pas de cage extérieure	
Pas d'éléments roulants	
Pas de cage intérieure	

/0,5

4-4-1-3 ) Mesurez sur le dessin d'ensemble son diamètre extérieur ( D ) :

D =

/0,5

4-4-1-4 ) Mesurez sur le dessin d'ensemble sa largeur ( B ) :

B =

/0,5

Total doc 7/7 17

	EXAMEN : C.A.P. B.E.P.	SESSION 2000	SUJET
SPECIALITE :	M.V.A. option A	EPREUVE : E P 1 - 2 <sup>ème</sup> partie	
Temps alloué : 2 h 30	Coefficient : CAP 3 BEP 1,5	Document	7 / 7