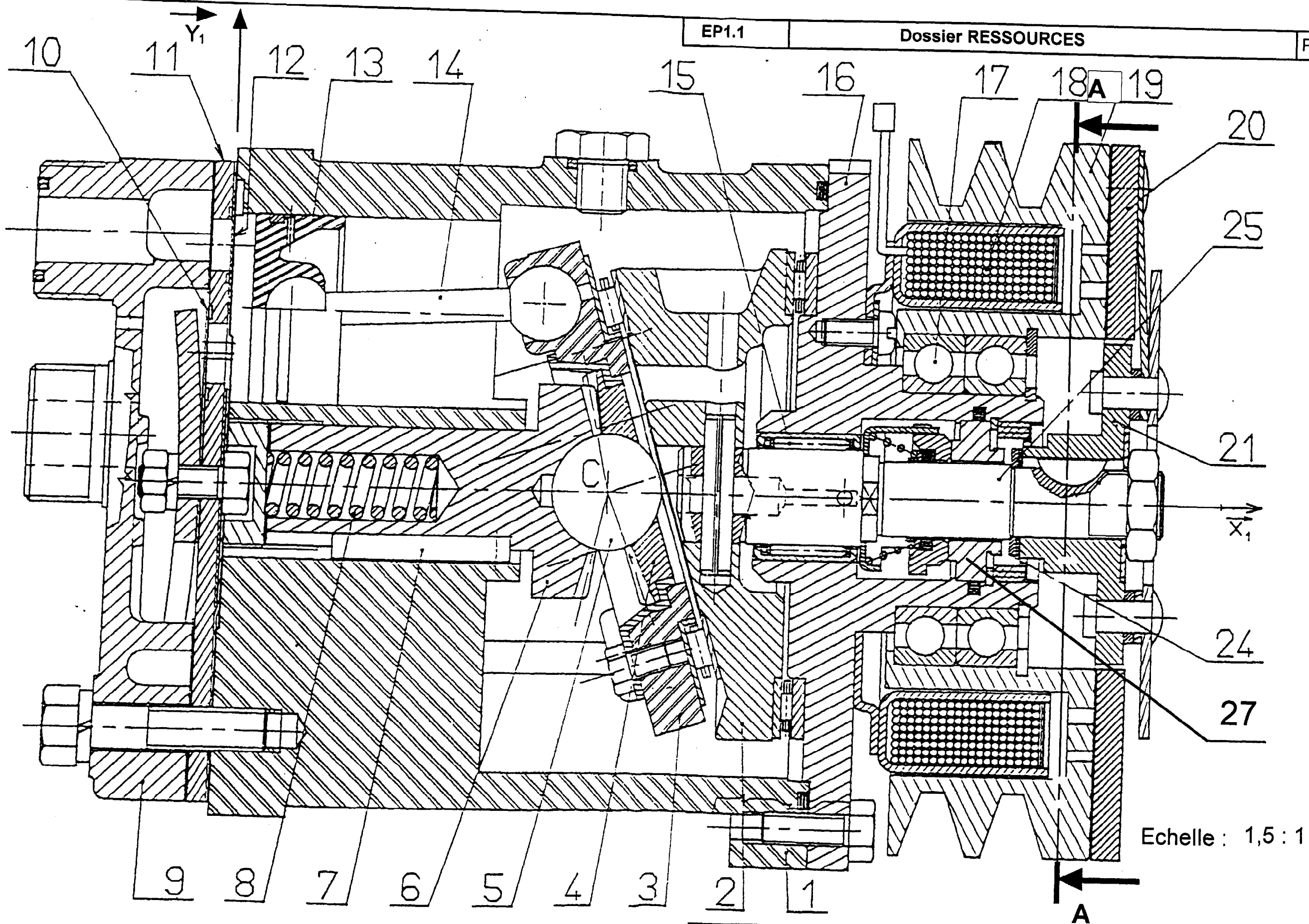


<p>ACADEMIE DE POLTIERS Session 2000</p>	<p>EXAMEN : B.E.P. Maintenance de véhicules Option : A (voitures particulières) Epreuve : E.P.1 Première partie</p>	<p>Durée : 1 h 30 Coéf. : 1</p>
--	---	-------------------------------------



Echelle : 1,5 : 1

ACADEMIE DE POITIERS Session 2000	EXAMEN : B.E.P. Maintenance de véhicules	Durée : 1 h 30
	Option : A (voitures particulières) Epreuve : E.P.1 Première partie	Coéf. : 1