

On donne : (document sujet : dessin d'ensemble 1 / 2)

- La mise en situation et la présentation du système seront vues dans le dossier ressources de l'épreuve EP 3.

- Le dessin d'ensemble représente le compresseur d'un système de climatisation doc. 1 / 2 .

- La nomenclature est également jointe (dossier ressource doc 2 / 2 .

On demande :

Représentez à l'échelle du dessin d'ensemble (échelle 1,5: 1) à partir de la mise en page donnée ci-dessous le dessin de définition de l'arbre 25 .

1.) Coloriez sur le dessin d'ensemble l'arbre 25 seul .

2.) Dessinez l'arbre 25 en :

- Vue de face
- Section AA (largeur de la rainure de la clavette disque =3)
- Coupe BB (sans parties cachées)
- Coupe CC (sans parties cachées)

Barème

B.E.P C.A.P

/ 2 / 2

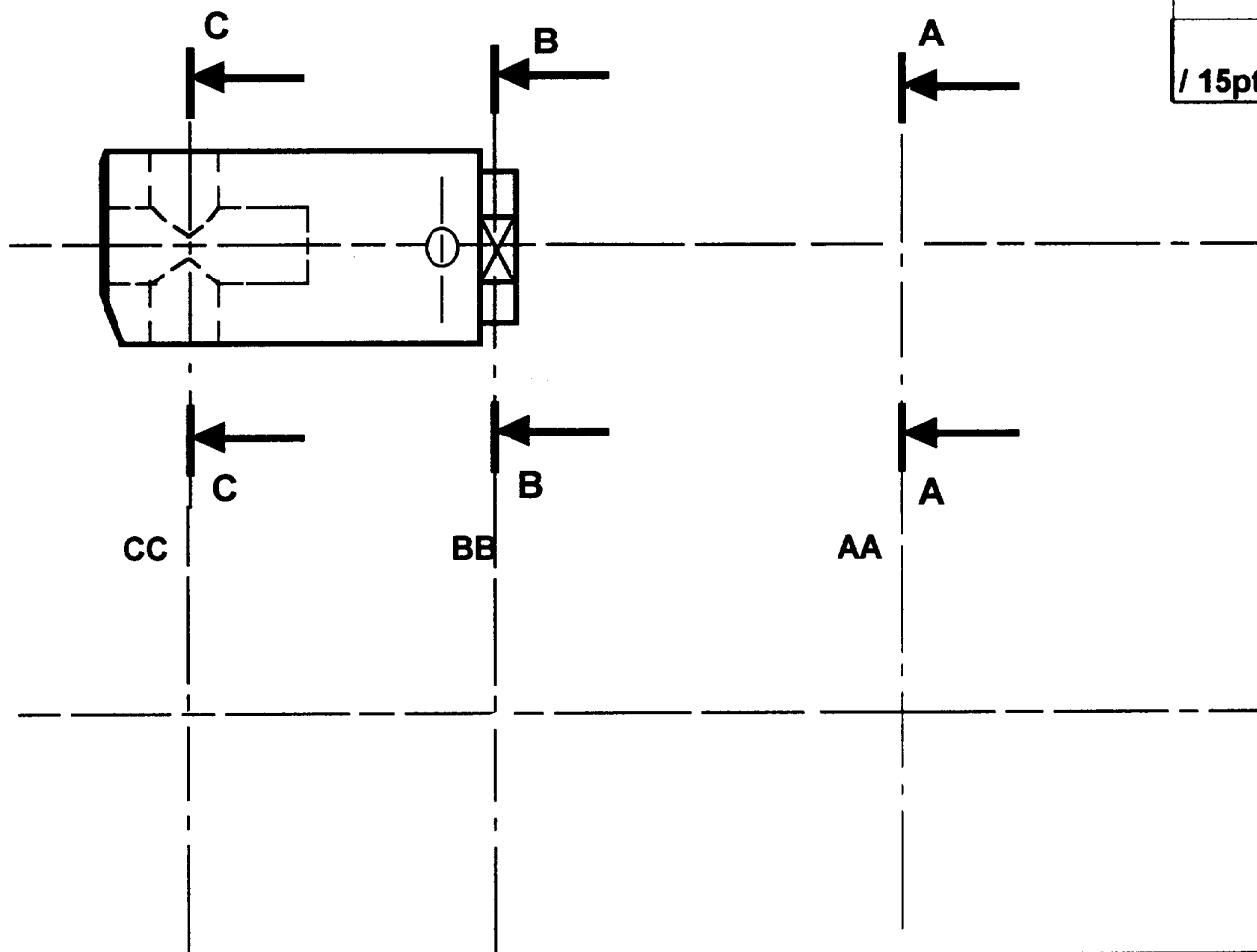
/ 7 / 10

/ 2 / 2

/ 2 / 3

/ 2 / 3

/ 15pts / 20pts

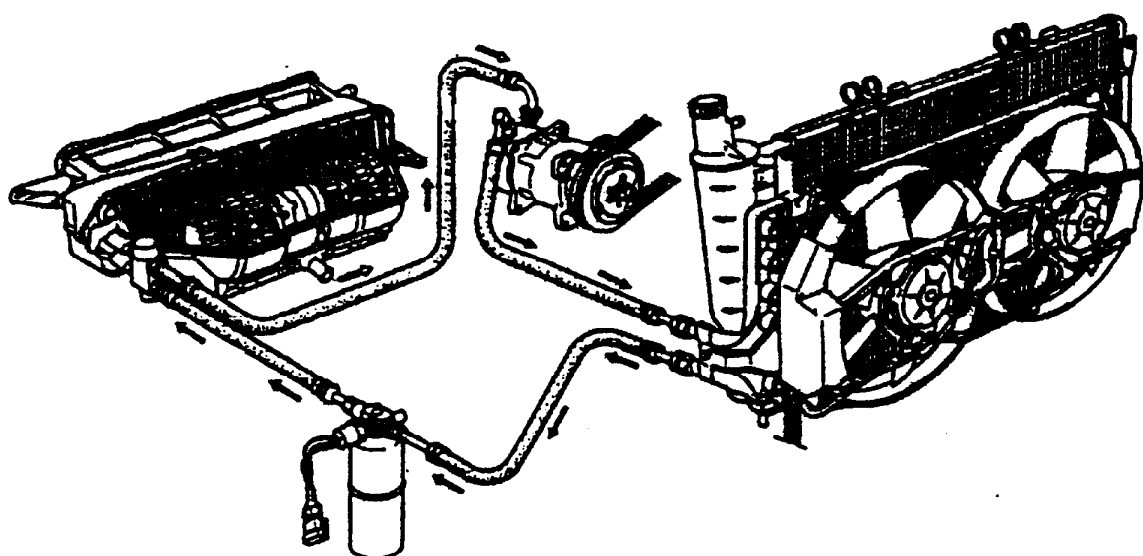


ACADEMIE DE POITIERS	EXAMEN : B.E.P. Maintenance de véhicules C.A.P. Mécanicien en Maintenance de Véhicules	Durée : 1 h30	N° d'anonymat
Session 2000	Option : A (voitures particulières) Epreuve : E.P.1 Première partie	Coéf . : 1	

.....ne rien inscrire dans les cases grisées.....

NOM :	Examen: B.E.P. M.V.A. C.A.P. MM/	N° d'anonymat
Prénom :	Option : A (v.part.) Epreuve : E.P.1.1	

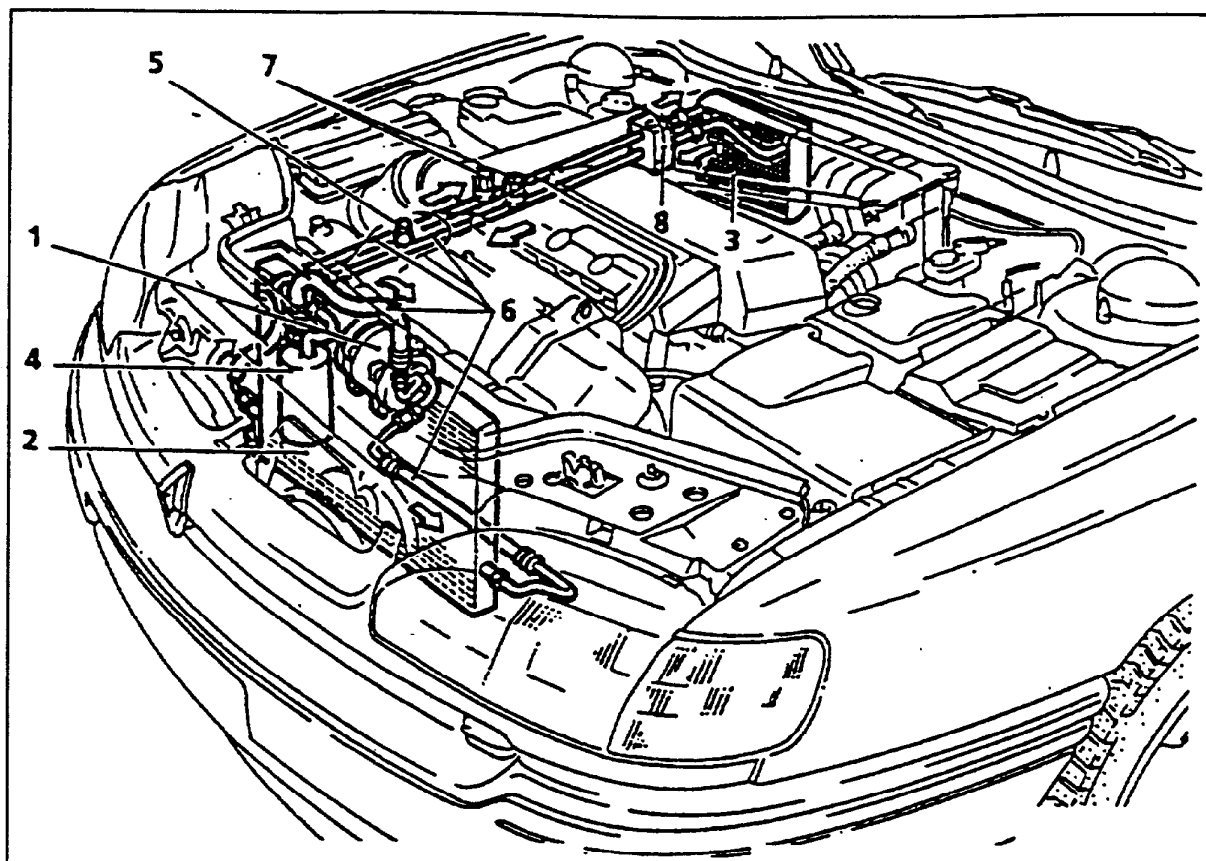
DOSSIER RESSOURCES



SYSTEME DE CLIMATISATION

ACADEMIE DE POITIERS	EXAMEN : B.E.P. Maintenance de véhicules	Durée : 1 h 30
Session 2000	Option : A (voitures particulières) Epreuve : E.P.1 Première partie	Coéf. : 1

1. Mise en situation



- | | |
|----------------------------|--------------------------|
| 1. Compresseur | 5. Pressostat |
| 2. Condenseur | 6. Tuyauterie de liaison |
| 3. Evaporateur | 7. Valves de remplissage |
| 4. Bouteille déshydratante | 8. Détendeur |

2. Rôle de la climatisation

- Assurer le confort à l'intérieur d'un véhicule , c'est créer un micro-climat , celui-ci sera ressenti comme agréable s'il permet à l'homme d'assurer l'équilibre de température entre son corps et l'air ambiant sans fatiguer son propre système auto régulateur .

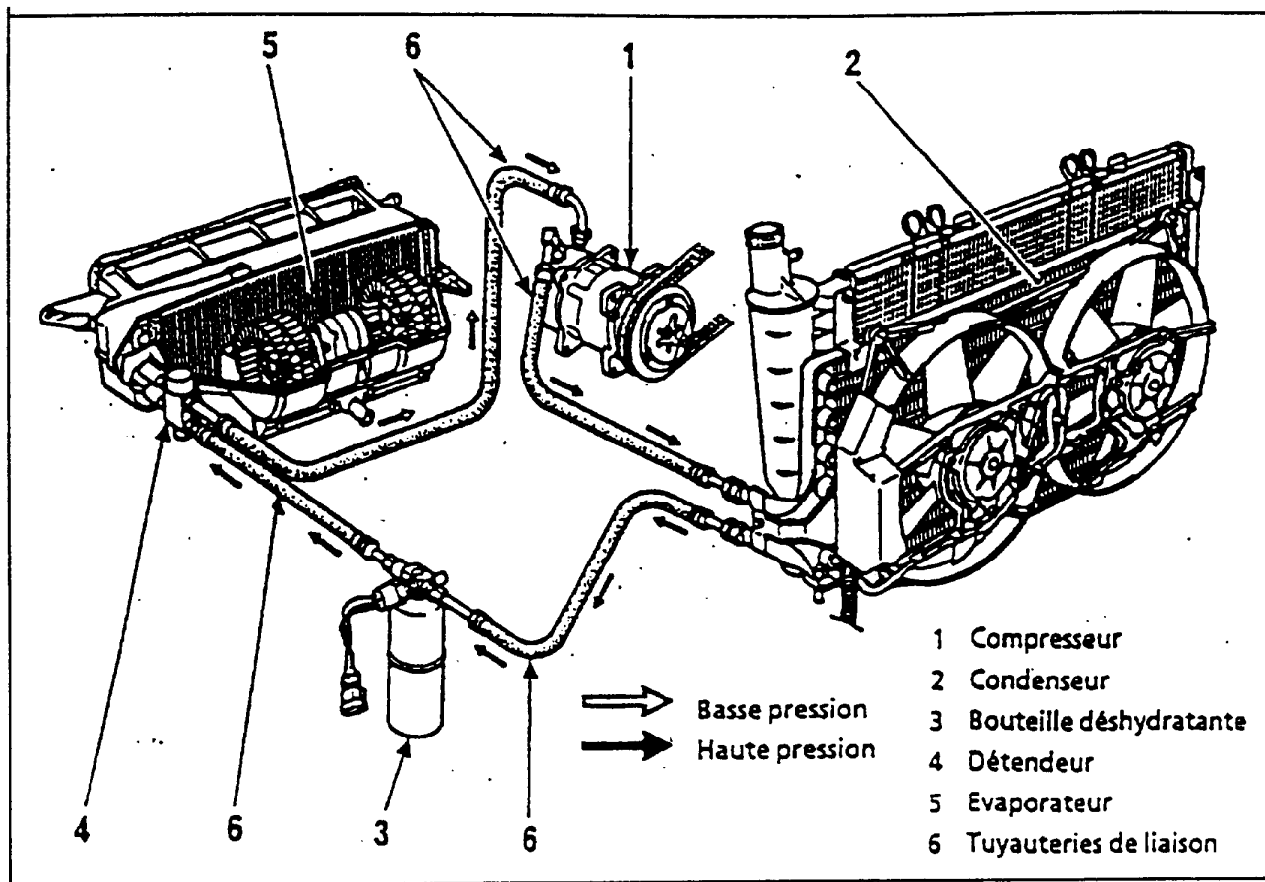
- Assurer la sécurité par temps froid en évitant la formation de buée, ou de givre sur les vitres.

- assurer la sécurité par temps chaud en supprimant l'effet de serre qui entraîne une baisse de vigilance .

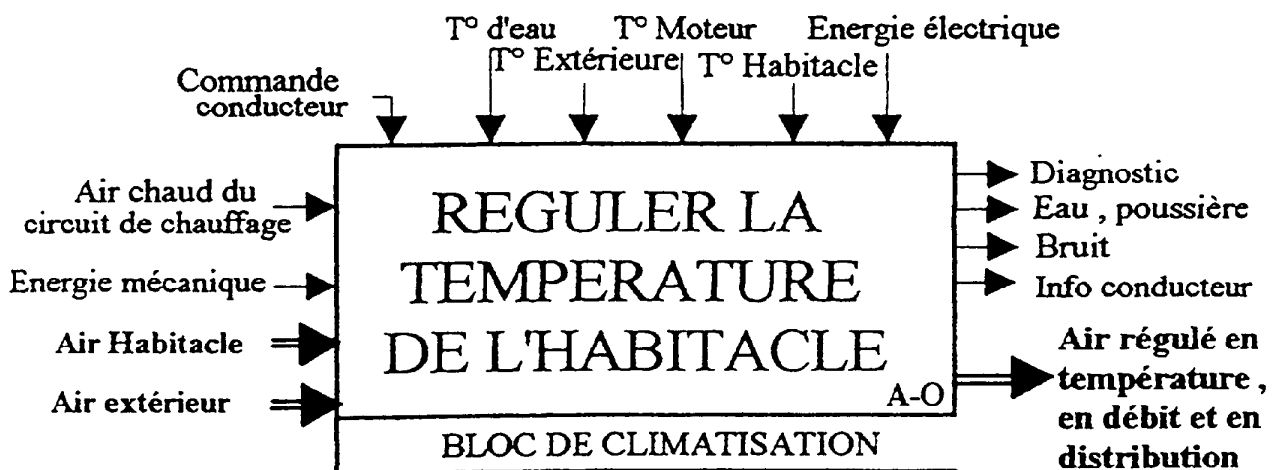
Pour cela il faut créer une ambiance dans laquelle température , humidité et vitesse de l'air soient maintenues à des niveaux convenables .

ACADEMIE DE POITIERS	EXAMEN : B.E.P. Maintenance de véhicules	Durée : 1 h 30
Session 2000	Option : A (voitures particulières) Epreuve : E.P.1 Première partie	Coéf. : 1

:3. Les principaux composants d'une climatisation



4. Graphe fonctionnelle des systèmes A-0



ACADEMIE DE POITIERS	EXAMEN : B.E.P. Maintenance de véhicules	Durée : 1 h 30
Session 2000	Option : A (voitures particulières) Epreuve : E.P.1 Première partie	Coéf. : 1

EP1		Dossier Ressource		Page 4 / 5
25	1	Arbre		
23	3	Linguet		
22	1	Clavette disque		
21	1	Moyeu		
20	1	Rondelle-flasque d'embrayage		
19	1	Poulie d'entraînement		
18	1	Bobine		
17		Roulement 30 BC		
16	1	Couvercle-moyeu		
15		Roulement à aiguilles		
14				
13				
12	1	Clapet		
11	1	Culasse		
10	1	Clapet		
9	1	Couvercle de culasse		
8	1			
7	1	Clavette		
6	1	Pignon fixe 17 dents		
5	1	Bille de poussée		
4	1	Roue conique 17 dents		
3	1	Plateau oscillant		
2	1	Plateau-came		
1	1	Corps		
Rep	Nb	Désignation	Matériaux	Observations
Académie De Poitiers		EXAMEN : B.E.P Maintenance de Véhicules C.A.P. Mécanicien en Maintenance de Véhicules		Durée : 1h30
Session 2000		Option : A (Véhicules Particuliers) Epreuve : E.P.1 Première partie		Coéf. : 4