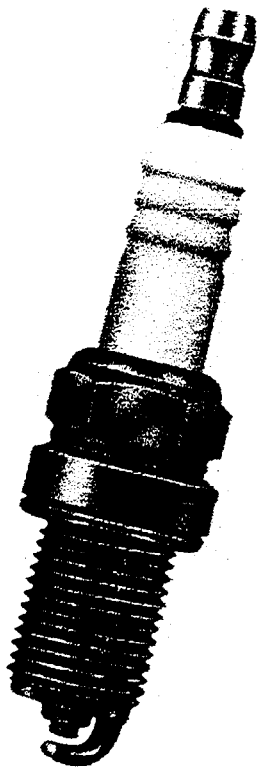


CAP Mécanicien en maintenance  
-de véhicules particuliers  
-de véhicules industriels  
- de cycles et motocycles

BEP Maintenance de véhicules automobiles

épreuve: EP1- communication technique  
1ère partie



# CORRIGÉ

*Académie de Clermont-Ferrand*

Examen: CAP BEP	Spécialité: CAP Mécanicien en maintenance (option A,B,D) BEP Maintenance de véhicules automobiles	Session: 2000	No non inscrite dans cette case
Epreuve: EP1-1 Communication technique		Référence	
Durée: 1H 30	Coefficient: 1	Page: 1/5	
NOM:..... Prénom:.....			No non inscrite dans cette case
N° d'inscription du candidat: <input type="text"/>			

## Travail demandé

1°) Colorier sur le dessin d'ensemble de la bougie (page 2/5)

le culot 1 (en vert)

la pièce 2 (en jaune)

/1

/1

Remarque: colorier toutes les parties visibles des pièces (coupées ou non)

2°) Compléter la colonne repère "rep" en indiquant le numéro de chaque pièce que vous trouverez sur le dessin d'ensemble. ( page 2/5 )

Attention: la désignation des pièces est rangée par ordre alphabétique.

/2,5

9	1	Ciment conducteur
1	1	Culot
4	1	Ecrou de connexion M4
5	1	Electrode centrale
7	1	Electrode de masse
6	1	Enveloppe d'électrode centrale
2	1	Isolant
8	1	Joint extérieur
11	1	Joint intérieur inférieur
10	1	Joint intérieur supérieur
3	1	Vis terminale
Rep	Nb	Désignation

Académie de Clermont-Ferrand

Examen: CAP-BEP

Spécialité: CAP Mécanicien de maintenance(option A,B,D)

Session: 2000

Ne rien inscrire dans cette case

BEP Maintenance de véhicules automobiles

Epreuve: EP1-1 Communication technique

Référence

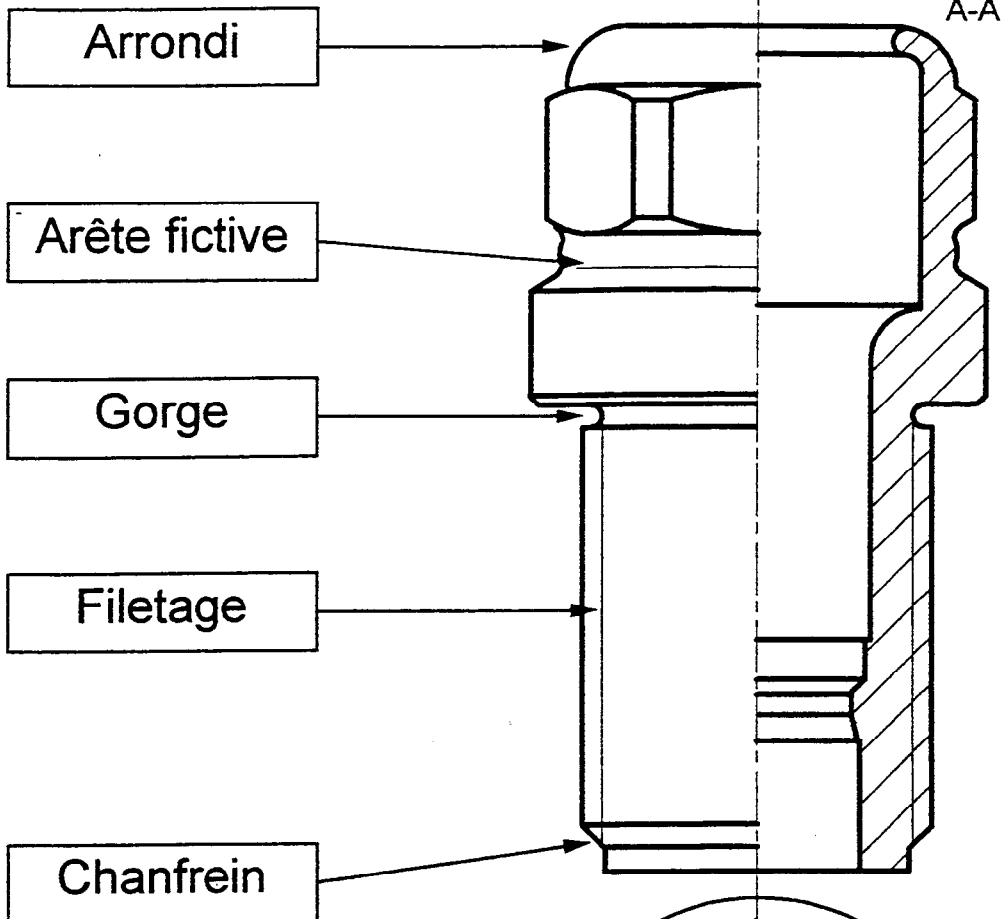
Durée: 1H 30

Coefficient: 1

Page: 3/5

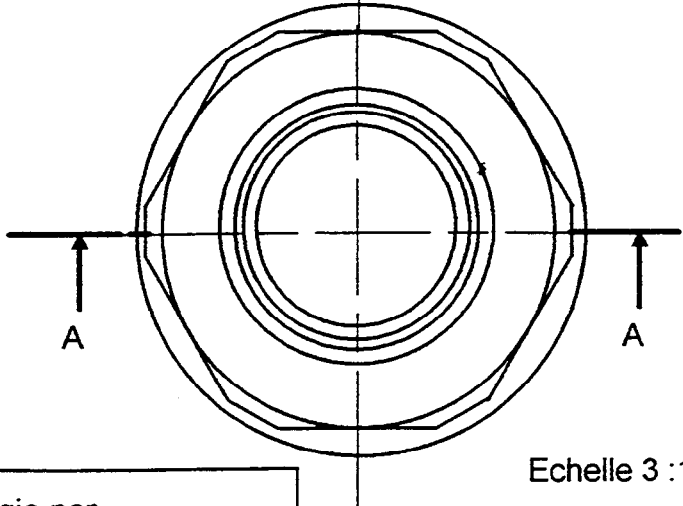
Ne rien inscrire dans cette case

# CORRIGE



12,5

**3°) Incrire** dans les rectangles ci-dessus le nom des détails montrés. Le nom de ces détails doit être pris dans la liste suivante:  
 Filetage - chanfrein - trou - gorge - congé - arrondi - lamage - bossage - arête fictive



Echelle 3 : 1

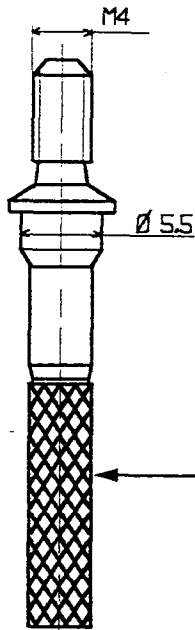
**4°) compléter** le dessin du culot de la bougie par  
 ■ vue de face ½ coupe A-A (ne pas représenter les formes cachées) la ½ vue extérieure est complète  
 ■ Vue de dessus (ne pas représenter les formes cachées)

15

Académie de Clermont-Ferrand

Examen: CAP-BEP	Spécialité: CAP Mécanicien en maintenance (option A,B,D) BEP Maintenance de véhicules automobiles	Session: 2000	Ne rien inscrire dans cette case
Epreuve: EP1 Communication technique		Référence	
Durée: 1H 30	Coefficient: 1	Page: 4/5	Ne rien inscrire dans cette case

**CORRIGE**



Echelle 2:1

Moletage

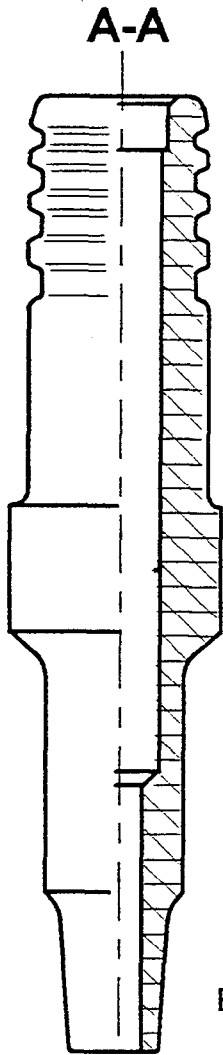
**5°)** Sur le dessin de la vis terminale ci-contre

- 1°) coter le diamètre du filetage
- 2°) Coter le diamètre 5.5 (attention à l'échelle pour ces 2 cotes)
- 3°) Indiquer dans le rectangle le nom de la forme représentée par un quadrillage sur le dessin

/1
/1
/1

**6°)** Compléter la vue de face ½ coupe AA de la pièce 3 (Ne pas représenter les formes cachées)

/5
----



Echelle 2:1

Académie de Clermont-Ferrand

Examen: CAP-BEP	Spécialité: CAP Mécanicien en maintenance (option A,B,D) BEP Maintenance de véhicules automobiles	Session: 2000	Ne rien inscrire dans cette case
Epreuve: EP1-1 Communication technique		Référence	
Durée: 1H 30	Coefficient: 1	Page: 5/5	
<h1>CORRIGE</h1>			Ne rien inscrire dans cette case