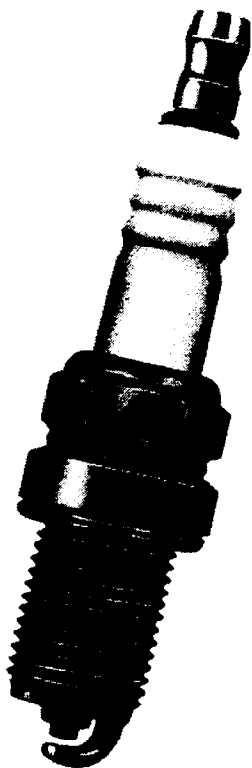


CAP Mécanicien en maintenance  
 -de véhicules particuliers  
 -de véhicules industriels  
 - de cycles et motocycles

BEP Maintenance de véhicules automobiles

épreuve: EP1- communication technique  
 1ère partie



Notation :

/20

(Note non arrondie)

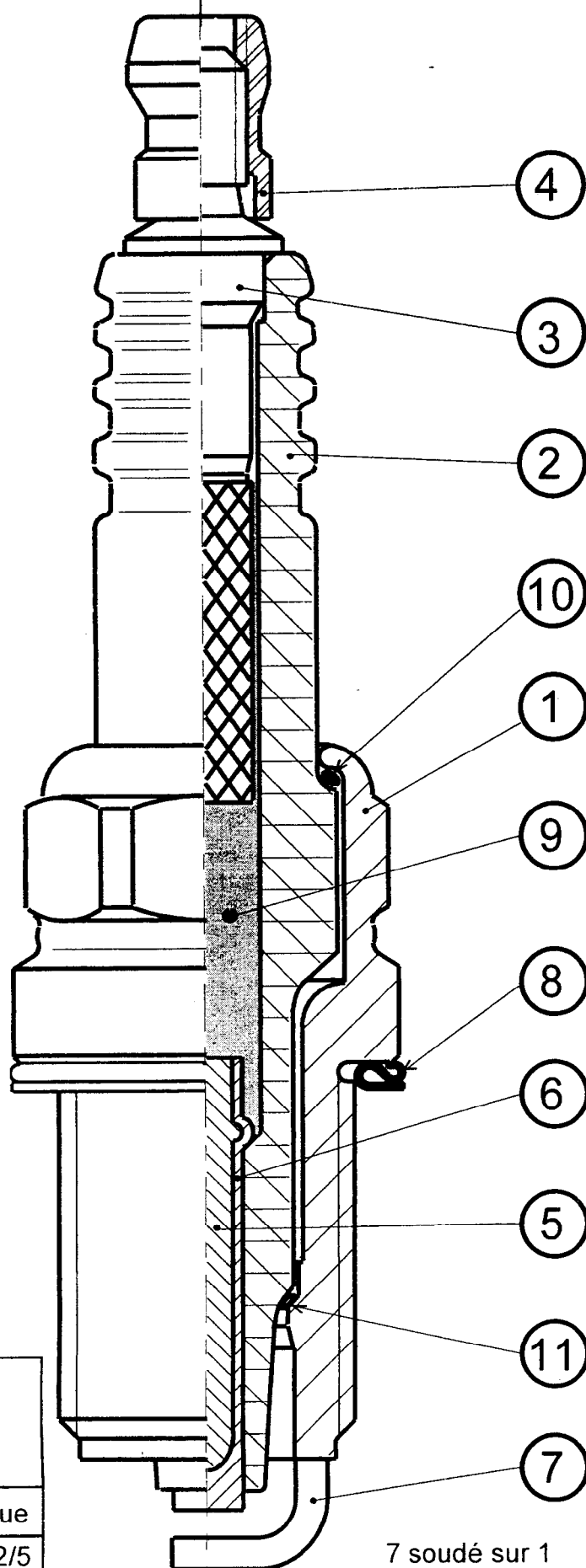
⇒ Indiquer votre NOM, votre Prénom et votre numéro de candidat sur **chaque feuille** de ce dossier.  
 Rendre le dossier complet

*Académie de Clermont-Ferrand*

Examen: CAP BEP		Spécialité: CAP Mécanicien en maintenance (option A,B,D) BEP Maintenance de véhicules automobiles		Session: 2000	Ne rien inscrire dans cette case
Epreuve: EP1-1 Communication technique				Référence	
Durée: 1H 30	Coefficient: 1	Page: 1/5			
NOM:.....		Prénom:.....			Ne rien inscrire dans cette case
N° d'inscription du candidat:		<input type="text"/>			

# BOUGIE d'allumage

Echelle 3 : 1



7 soudé sur 1

Académie de Clermont-Ferrand

Référence:

Examen: CAP BEP      Session: 2000

Spécialité: CAP Mécanicien en  
maintenance (option A,B,D)  
BEP Maintenance de véhicules

Epreuve: EP1-1 Communication technique

Durée: 1H 30      Coefficient: 1      Page : 2/5

Ne rien  
inscrire dans  
cette case

Ne rien  
inscrire dans  
cette case

NOM:.....

Prénom:.....

N° d'inscription du candidat:

## Travail demandé

1°) Colorier sur le dessin d'ensemble de la bougie (page 2/5)

le culot 1 (en vert) →

/1

la pièce 2 (en jaune) →

/1

Remarque: colorier toutes les parties visibles des pièces (coupées ou non)

2°) Compléter la colonne repère "rep" en indiquant le numéro de chaque pièce que vous trouverez sur le dessin d'ensemble. ( page 2/5 )

Attention: la désignation des pièces est rangée par ordre alphabétique.

12,5

9	1	Ciment conducteur
	1	Culot
	1	Ecrou de connexion M4
5	1	Electrode centrale
	1	Electrode de masse
6	1	Enveloppe d'électrode centrale
	1	Isolant
	1	Joint extérieur
	1	Joint intérieur inférieur
	1	Joint intérieur supérieur
	1	Vis terminale
Rep	Nb	Désignation

*Académie de Clermont-Ferrand*

Examen: CAP-BEP

Spécialité: CAP Mécanicien de maintenance(option A,B,D)  
BEP Maintenance de véhicules automobiles

Session: 2000

Ne rien inscrire dans cette case

Epreuve: EP1-1 Communication technique

Référence

Durée: 1H 30

Coefficient: 1

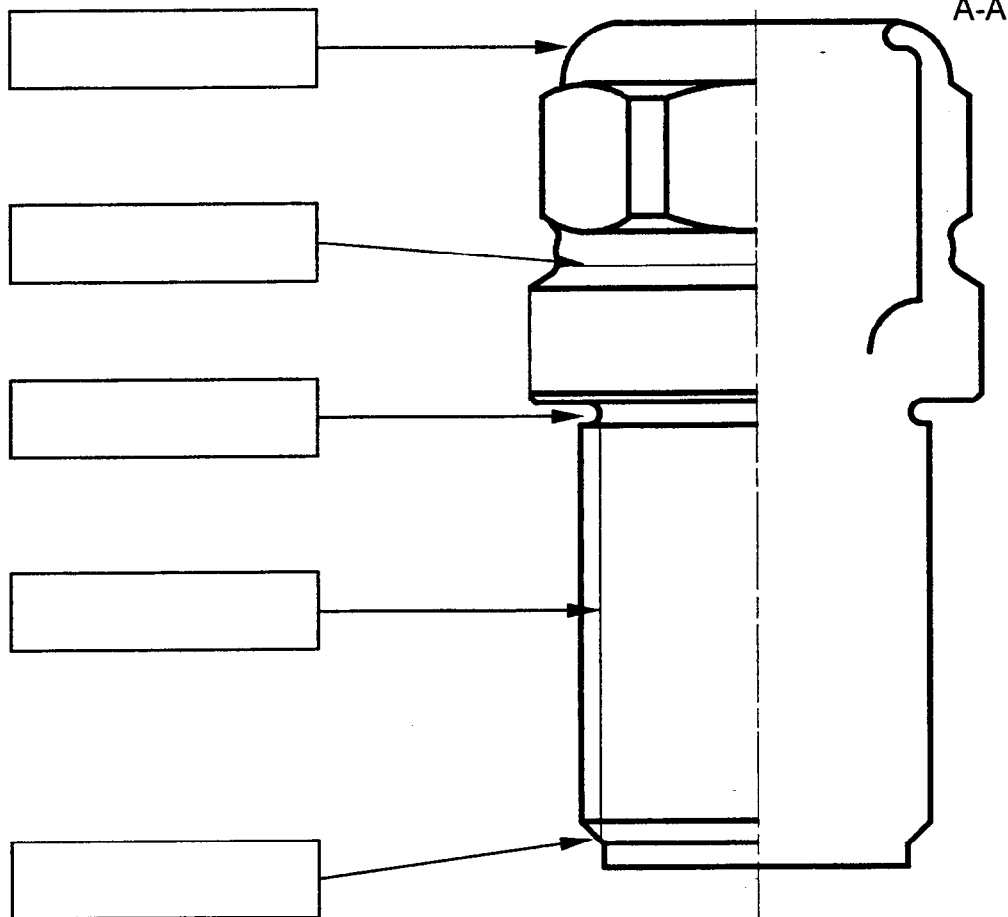
Page: 3/5

NOM:.....

Prénom:.....

N° d'inscription du candidat:

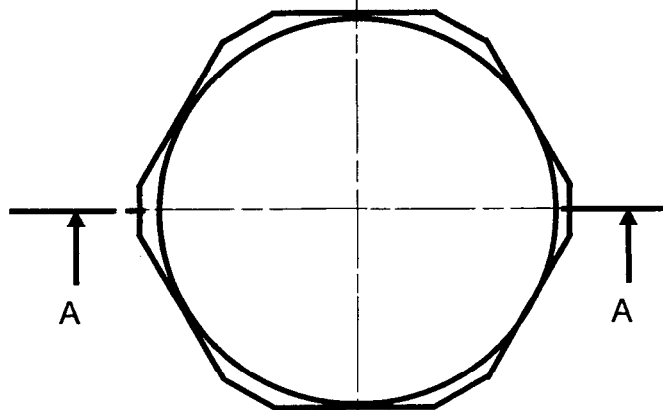
Ne rien inscrire dans cette case



12,5

**3°) Incrire** dans les rectangles ci-dessus le nom des détails repérés  
Le nom de ces détails doit être pris dans la liste suivante:

Filetage - chanfrein - trou - gorge - congé - arrondi - lamage - bossage - arête fictive



Echelle 3 : 1

**4°) compléter** le dessin du culot de la bougie par  
 ■ vue de face ½ coupe A-A (ne pas représenter les formes cachées) la partie située à gauche de l'axe est complète  
 ■ Vue de dessus (ne pas représenter les formes cachées)

15

Académie de Clermont-Ferrand

Examen: CAP-BEP

Spécialité: CAP Mécanicien en maintenance (option A,B,D)

Session: 2000

Ne rien inscrire dans cette case

BEP Maintenance de véhicules automobiles

Epreuve: EP1 Communication technique

Référence

Durée: 1H 30

Coefficient: 1

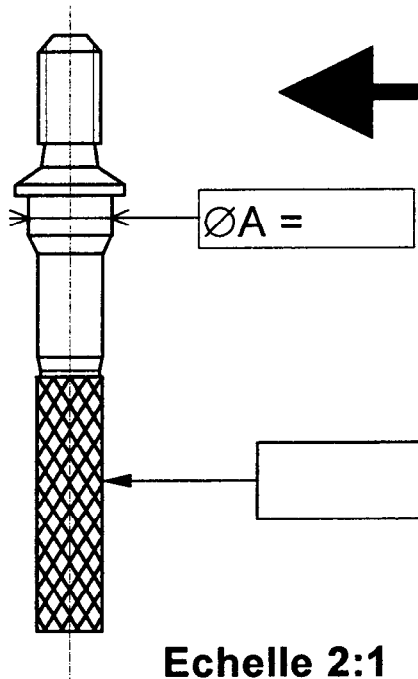
Page: 4/5

NOM: .....

Prénom: .....

N° d'inscription du candidat:

Ne rien inscrire dans cette case

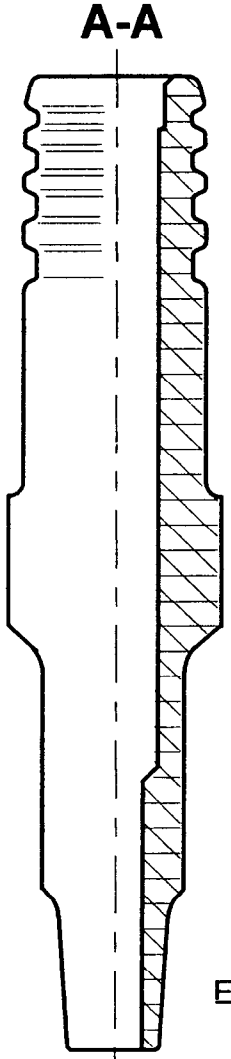


**5°) Sur le dessin de la vis terminale ci-contre**  
 1°) coter le diamètre du filetage  
 2°) Coter le diamètre A  
 (attention à l'échelle pour ces 2 cotes)  
 3°) Indiquer dans le rectangle le nom de la forme représentée par un quadrillage sur le dessin

/1
/1
/1

Echelle 2:1

**6°) Compléter la vue de face ½ coupe AA de la pièce 2 (Ne pas représenter les formes cachées)**

 /5


Echelle 2:1

Académie de Clermont-Ferrand

Examen: CAP-BEP	Spécialité: CAP Mécanicien en maintenance (option A,B,D) BEP Maintenance de véhicules automobiles	Session: 2000	Ne rien inscrire dans cette case
Epreuve: EP1-1 Communication technique		Référence	
Durée: 1H 30	Coefficient: 1	Page: 5/5	

NOM:..... Prénom:.....

N° d'inscription du candidat:

Ne rien inscrire dans cette case