

**BEP MAINTENANCE DE VEHICULES OPTION D  
CAP MECANICIEN EN MAINTENANCE DE VEHICULES OPTION D**

**Dominante : Cycles et Motocycles**

# EP1-2

## COMMUNICATION TECHNIQUE

### DOSSIER TRAVAIL

#### TRAVAIL DEMANDE

Il est demandé aux candidats :

- D'inscrire sur chaque feuille du dossier leur nom, prénom et n° d'inscription.
- De ne pas dégrafer les feuilles.
- De lire les documents remis
- D'effectuer le travail sur les documents repérés de 2/6 à 6/6.
- De vérifier que toutes les feuilles soient remplies à la fin de l'épreuve.

**NOTE FINALE EN CAP**

	Note non arrondie	Coefficient	Note coefficientée	
EP1-1	/20	1	/20	
EP1-2	/20	3	/60	Note arrondie en points entiers
		<b>TOTAL</b>	<b>/80</b>	<b>/20</b>

### Mise en situation (partie cycle):

Un client vient de faire l'acquisition d'un vélo d'occasion VTT et demande une révision générale. D'autre part il signale quelques anomalies.

- Défaut de tenue de route.
- Jeu à la direction.

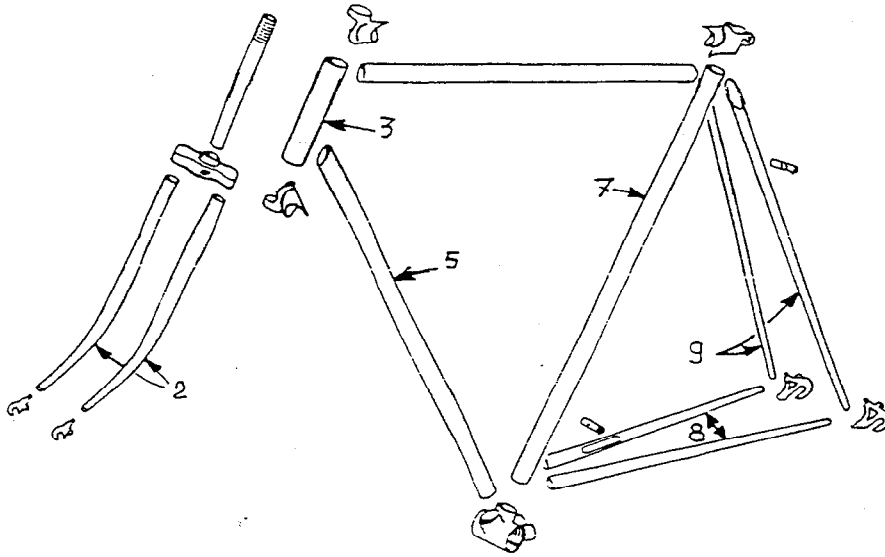
Session 2000	Examen : BEP CAP	Spécialité : MAINTENANCE DE VEHICULES - OPTION D Spécialité : MECANICIEN EN MAINTENANCE DE VEHICULES - OPTION D	Référence	Page
	Epreuve : EP 1 - 2	COMMUNICATION TECHNIQUE	Durée 2H30 Coef : BEP 1,5 CAP 3	1 / 6

N° \_\_\_\_\_ Ne rien inscrire dans cette case  
 N° \_\_\_\_\_ Ne rien inscrire dans cette case  
 NOM \_\_\_\_\_ Prénom \_\_\_\_\_ N° d'inscription au Capitulat \_\_\_\_\_

Question 1 (S4)

14

A l'aide du dessin ci-dessous compléter le tableau

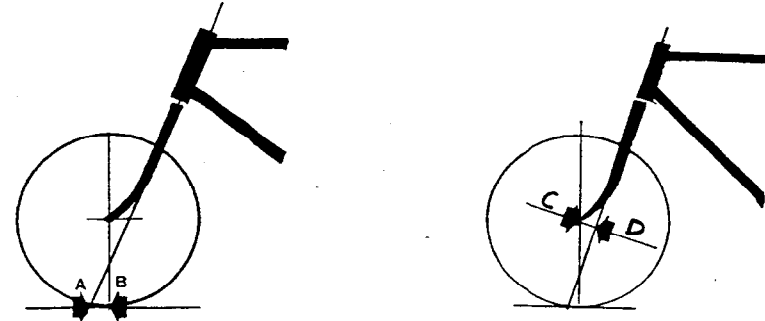


ÉLÉMENTS	N°
Tube diagonal	
Bases	2
	3
Haubans	
	7

Question 2 (S2)

14

Indiquer le nom des valeurs repérées sur les schémas ci-dessous.  
Citer la fonction de A B :



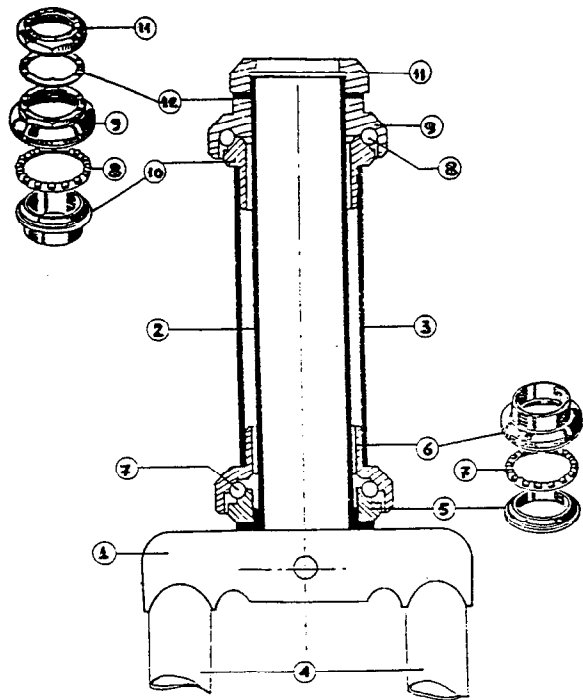
REP.	Nom	Fonction
A B		
C D		

Question 3 (S5.2)

12

Après avoir effectué le contrôle de la fourche la valeur A B est de 50mm. La valeur référence préconisée est de 40mm. Indiquer le défaut constaté et l'intervention à réaliser.

Défaut constaté	Intervention à réaliser



## Mise en situation (partie motorcycle)

Un client vient de faire l'acquisition d'un véhicule à fort kilométrage et demande une révision générale. D'autre part, il signale quelques anomalies.

Plainte du client :

- Révision générale.
- Allumage intempestif du voyant d'huile.
- La distribution doit être contrôlée.
- Passage de vitesses difficile.
- Circuit de démarrage défectueux.

Identifier les éléments représentés sur la vue ci dessus en complétant le tableau .

Éléments	N°
Cône supérieur	1
	6
Rondelle crantée	2
Contre écrou	

### Question 5 (S6.1)

Indiquer les numéros des éléments permettant le réglage du jeu de direction.

Session 2000	Examen : BEP CAP	Spécialité : MAINTENANCE DE VEHICULES - OPTION D Spécialité : MECANICIEN EN MAINTENANCE DE VEHICULES - OPTION D	Référence	Page
	Epreuve : EP 1 - 2	COMMUNICATION TECHNIQUE		

N°

N°

NOM

Prénom

Ne rien inscrire dans cette case

Ne rien inscrire dans cette case

N° d'impression du Candidat

**Question 6 (S1)**

/2

A partir du dossier ressource,  
Indiquez les emplacements des numéros ci-dessous :

N° de série du Moteur	
N° de série du Cadre	

**Question 7 (S2)**

/4

Indiquez les caractéristiques du moteur de cette moto

	Régime correspondant
Puissance	
Couple Maxi	

**Question 8 (S6.1)**

/2

Le filtre à huile n'a pas été remplacé depuis 24000 km  
Indiquez si le plan de maintenance prévu est respecté, justifiez votre réponse.

Réponse	Justification

**Question 9 (S6.1)**

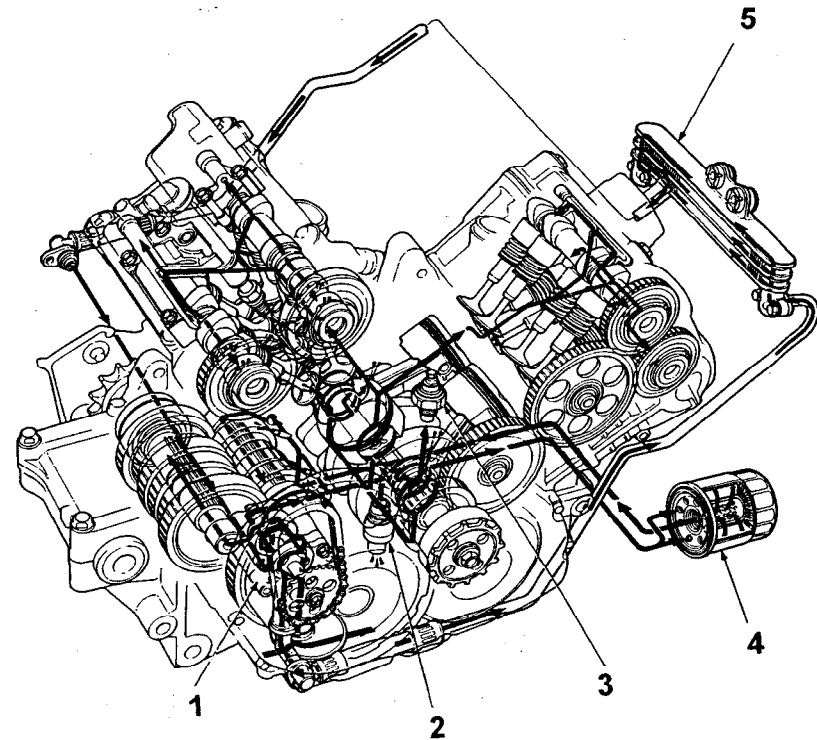
/4

Indiquez les opérations d'entretien à effectuer pour un véhicule totalisant 36000 km


**Question 10 (S1)**

/4

Sur le schéma développé ci-dessous, identifiez en entourant le numéro, les deux éléments susceptibles de créer l'allumage intempestif du voyant d'huile.



**Question 11 (S5.1)**

/2

Indiquez le nom et la fonction des éléments repérés

N°	Nom	Fonction
5		
3		

N° \_\_\_\_\_  
 NOM \_\_\_\_\_ Prénom \_\_\_\_\_  
 Ne rien inscrire dans cette case  
 Ne rien inscrire dans cette case  
 N° d'inscription au Candidat

**Question 12 (S1)**

/2

Indiquez le type de distribution de cette moto

**Question 13 (S4)**

/4

Complétez le tableau ci-dessous en précisant la signification des abréviations et leur valeur angulaire

	Signification des abréviations	Valeurs
AOA		
RFA		
AOE		
RFE		
A.A (F)		

**Question 14 (S5.2)**

/4

Après contrôle des sièges de soupapes, on relève les valeurs suivantes

ADMISSION	2 mm
ECHAPPEMENT	2,2 mm

Indiquez les défauts constatés ou non ?

\_\_\_\_\_

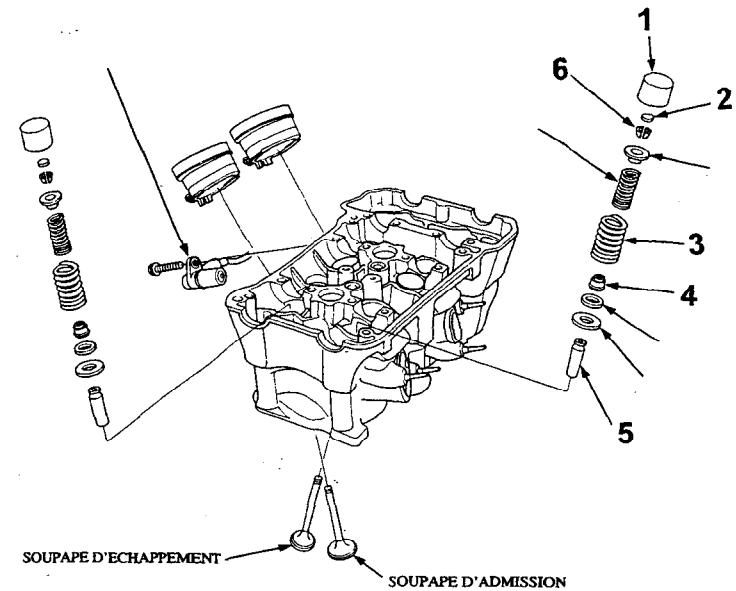
Justifiez votre réponse

\_\_\_\_\_  
 \_\_\_\_\_  
 \_\_\_\_\_  
 \_\_\_\_\_

**Question 15 (S2)**

/4

Complétez le tableau de nomenclature correspondant au schéma ci-dessous



N°	NOM	FONCTION
1		
2		
3		
4		
5		
6		

**Question 16 (S5.2)**

.12

Le passage des rapports de boîte de vitesses est difficile.  
Indiquez **deux** causes possibles de dysfonctionnement

---

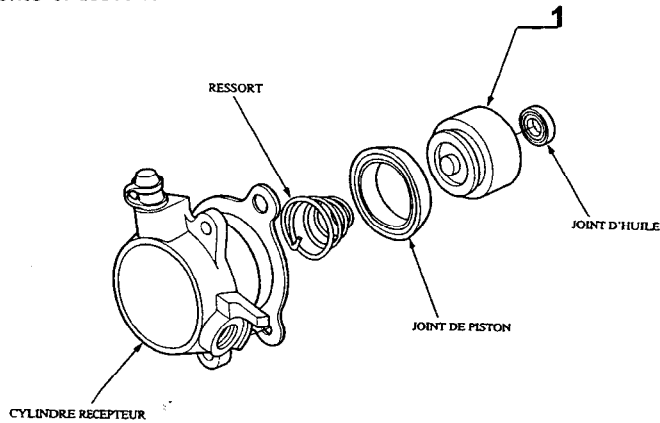


---

**Question 17 (S1)**

.14

Après contrôle, on constate une fuite au niveau du cylindre récepteur d'embrayage représenté ci-dessous.



Indiquez l'élément qui peut occasionner cette fuite :

---

**Question 18 (S6.1)**

.14

Indiquez le nom et la fonction de l'élément repère 1 sur le schéma ci-dessus

Nom : \_\_\_\_\_

Fonction : \_\_\_\_\_

---

**Question 19 (S2)**

.11

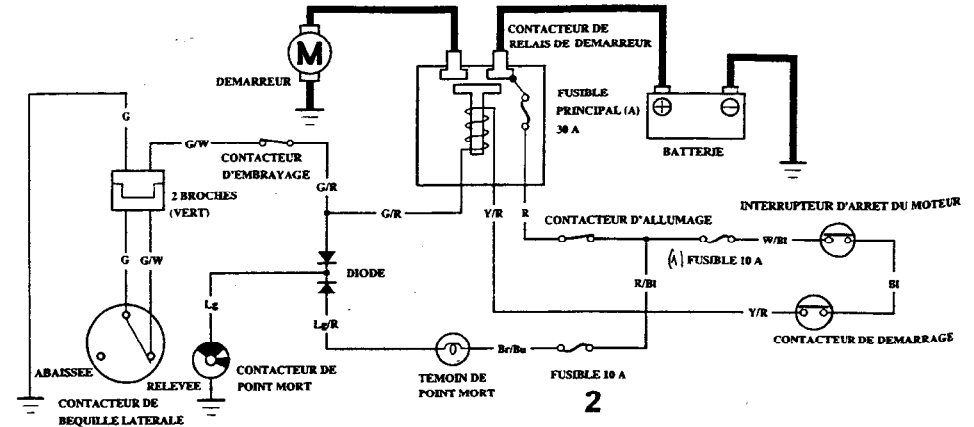
Indiquez la qualité du liquide d'embrayage à utiliser pour cette moto

---

**Question 20 (S5.2)**

.14

Le circuit de démarrage est défectueux. Après contrôle, et d'après le schéma ci-dessous, le fusible N°2 de 10 ampères est hors service.



Indiquez si, avec ce fusible H.S, le client peut démarrer le moteur en suivant la procédure normale.

---

Justifiez votre réponse

---

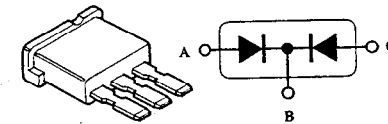


---

**Question 21 (S5.1)**

.14

On contrôle les diodes de protection ci-contre :



Complétez le tableau ci-dessous pour le contrôle de diodes en bon état

A	B	C	RESULTAT (passant / non passant)
+	-		
-	+		
	-	+	
	+	-	

**ÉVALUATION DE L'ÉPREUVE EP 1-2**

QUESTIONS	INDICATEURS	CRITERES			
		Sans erreur	1 erreur	2 erreurs	+2 erreurs
Question N° 1 PAGE 2/6	Toutes les indications fournies sont exactes.	Sans erreur	1 erreur	2 erreurs	+2 erreurs
Question N° 2 PAGE 2/6	Les noms et la fonction sont exacts	Sans erreur	1 imprécision		1 erreur
Question N° 3 PAGE 2/6	Le défaut constaté et l'intervention proposée sont cohérents		Sans erreur	1 imprécision	1 erreur
Question N° 4 PAGE 3/6	Toutes les indications fournies sont exactes.	Sans erreur	1 erreur	2 erreurs	+2 erreurs
Question N° 5 PAGE 4/6	Les repères indiqués permettent d'assurer la fonction demandée.			Sans erreur	+1 erreur
Question N° 6 /1 PAGE 4/6	Les 2 emplacements sont indiqués sans erreur		Sans erreur	1 erreur	+1 erreur
Question N° 7 PAGE 4/6	Les caractéristiques et le régime correspondant sont indiqués	Sans erreur	1 erreur		+1 erreur
Question N° 8 PAGE 4/6	La réponse et la justification sont exactes		Sans erreur	1 imprécision	1 erreur
Question N° 9 PAGE 4/6	Les opérations indiquées sont exactes et cohérentes, il n'y a pas d'excédent.	Sans erreur	1 erreur	2 erreurs	+2 erreurs
Question N° 10 PAGE 4/6	Les 2 éléments sont identifiés sans ambiguïté.	Sans erreur	1 erreur		+1 erreur
Question N° 11 PAGE 4/6	Les noms et la fonction sont exacts		Sans erreur	1 imprécision	1 erreur
Question N° 12 PAGE 5/6	Le type de distribution est exact		Sans erreur		1 erreur
Question N° 13 PAGE 5/6	Les 5 significations et leurs valeurs sont exactes	Sans erreur	1 erreur	2 erreurs	+2 erreurs
Question N° 14 PAGE 5/6	L'erreur signalée et sa justification sont exactes	Sans erreur	1 imprécision		1 erreur
Question N° 15 PAGE 5/6	Toutes les indications fournies sont exactes.	Sans erreur	1 erreur	2 erreurs	+2 erreurs
Question N° 16 PAGE 6/6	Les 2 causes indiquées sont exactes		Sans erreur		1 erreur
Question N° 17 PAGE 6/6	L'élément indiqué est exact		Sans erreur		1 erreur
Question N° 18 PAGE 6/6	Le nom et la fonction sont exacts	Sans erreur	1 imprécision		1 erreur
Question N° 19 PAGE 6/6	La qualité du liquide d'embrayage est exacte			Sans erreur	1 erreur
Question N° 20 PAGE 6/6	L'état indiqué et sa justification sont adaptés	Sans erreur	1 imprécision		1 erreur
Question N° 21 PAGE 6/6	Tous les états indiqués et les résultats sont exacts	Sans erreur	1 erreur	2 erreurs	+2 erreurs
<b>N° CANDIDAT :</b>		Somme des A	Somme des B	Somme des C	
<b>TOTAL SUR / 64</b>		<b>4</b>	<b>2</b>	<b>1</b>	<b>0</b>

**Note sur 20 non arrondie**

Session <b>2000</b>	Examen : <b>BEP CAP</b>	Spécialité : <b>MAINTENANCE DE VEHICULES - OPTION D</b>	Référence	Page
	Epreuve : <b>EP 1 - 2</b>	Spécialité : <b>MECANICIEN EN MAINTENANCE DE VEHICULES - OPTION D</b>		
<b>COMMUNICATION TECHNIQUE</b>				<b>6 / 6 bis</b>

**N°** \_\_\_\_\_

**NOM** \_\_\_\_\_

Prénom \_\_\_\_\_

N° d'inscription du candidat \_\_\_\_\_

*Ne rien inscrire dans cette case*

*Ne rien inscrire dans cette case*