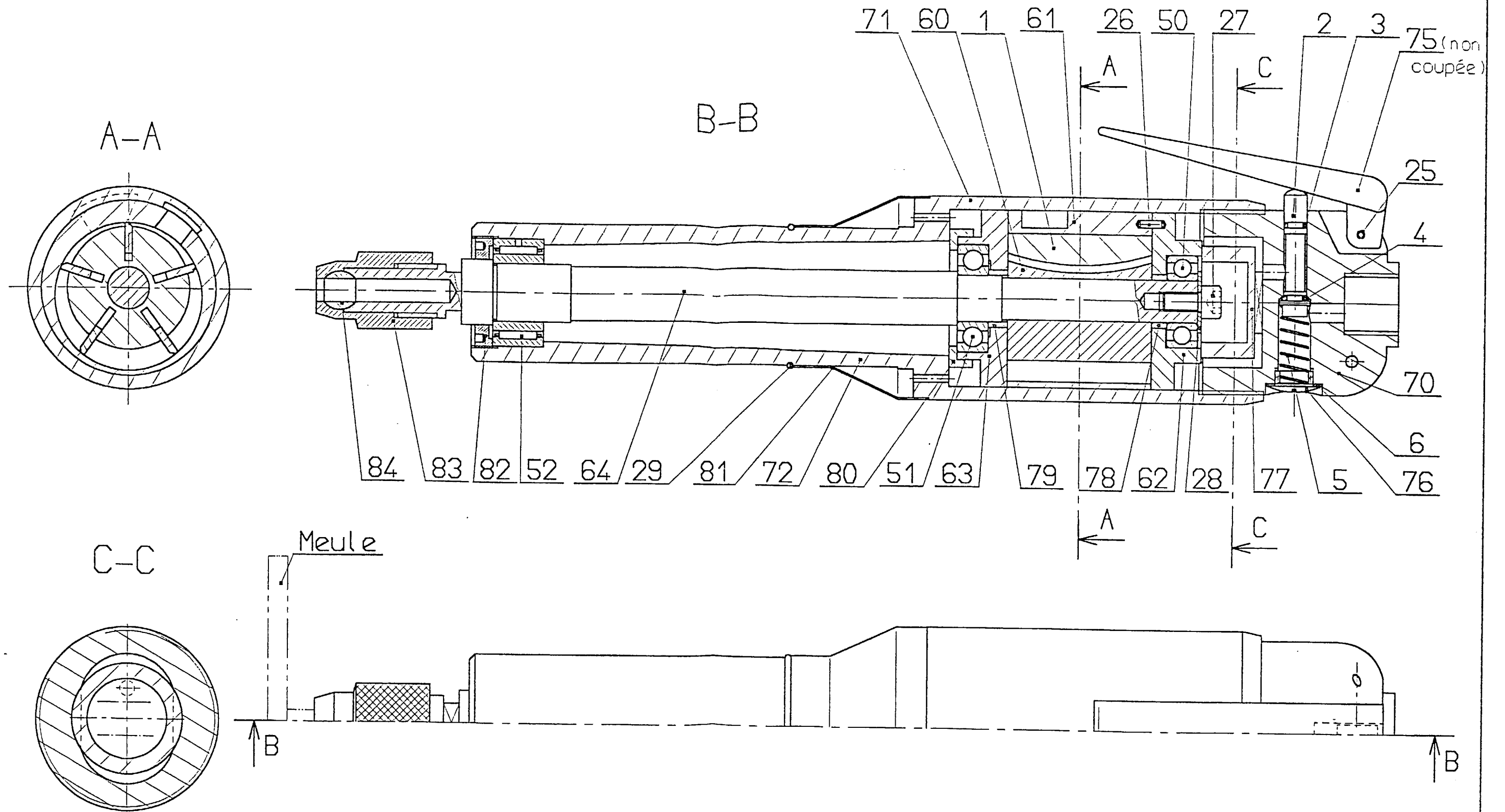


Dossier Technique



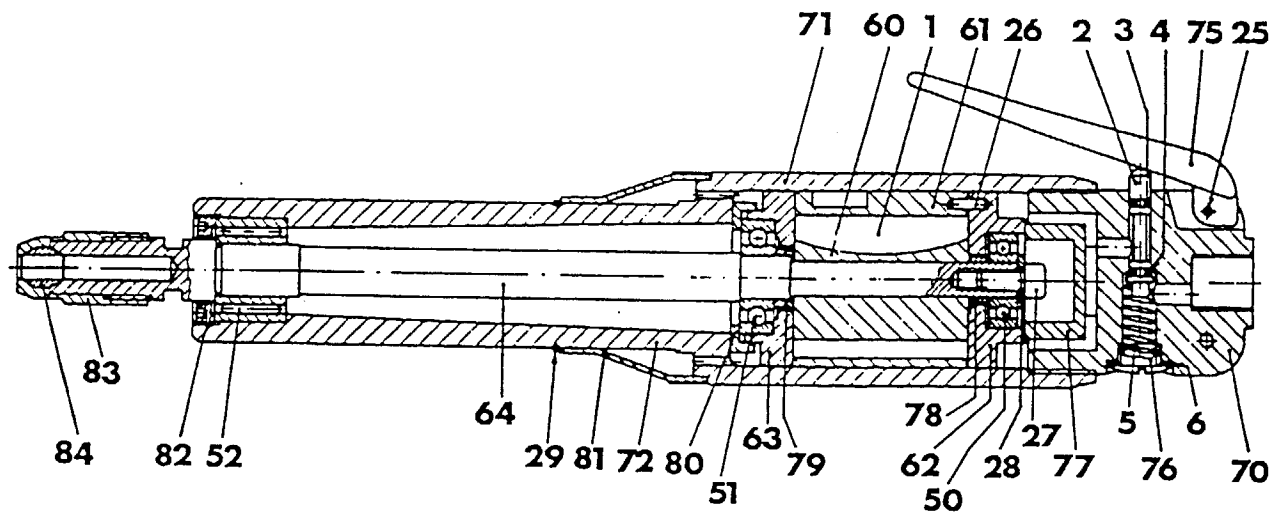
510-25403	B.E.P. Carrosserie	E.P.2: Communication technique	S.2000	DT 0/3
500-25-411	C.A.P. Carrosserie réparation	E.P.2: Communication technique	S.2000	DT 0/3



Plèces 70 et 77
uniquement

510-25403	B.E.P. Carrosserie	E.P.2: Communication technique	S.2000	DT 1/3
500-25-411	C.A.P. Carrosserie réparation	E.P.2: Communication technique	S.2000	DT 1/3

MEULEUSE 110 SM 2



Rép.	Désignation	Qté	Référence
1	Palettes	5	
2	Soupape d'admission	1	N110-991
3	Joint torique	1	Pochette première
4	Joint torique	1	nécessité
5	Ressort	1	
6	Joint torique	1	
25	Mécanindus	1	
26	Pied de centrage	2	N110-992
27	Vis	1	Pochette visserie
28	Rondelle	1	
29	Jonc	1	
50	Roulement	1	N110-993
51	Roulement	1	Pochette roulements
52	Roulement	1	
60	Rotor	1	N110-60
61	Chemise	1	N110-61

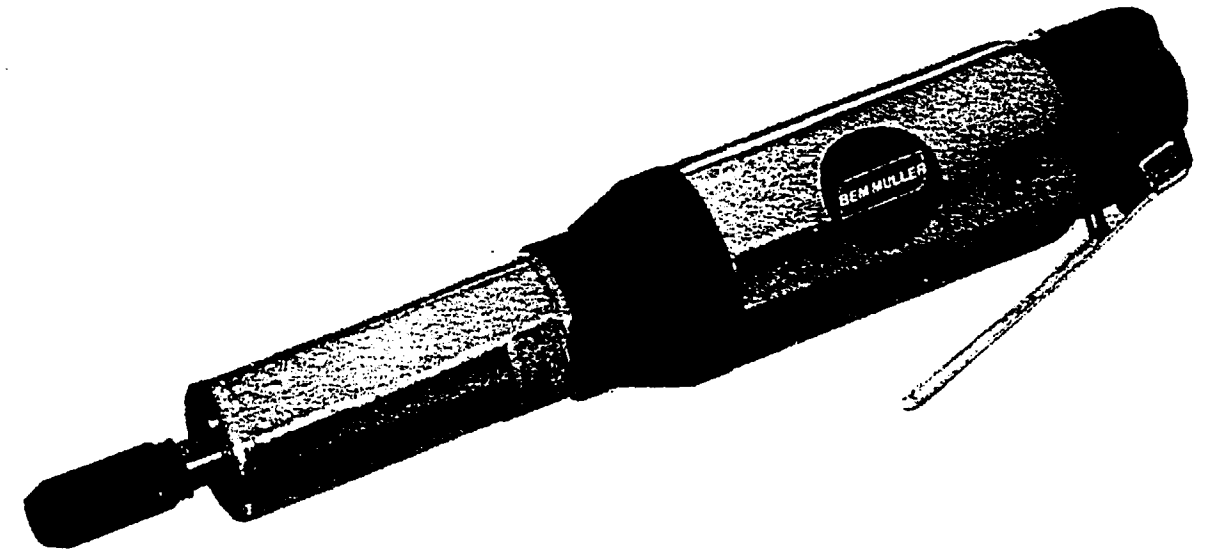
Rép.	Désignation	Qté	Référence
62	Flasque arrière	1	N110-62
63	Flasque avant	1	N110-63
64	Arbre moteur	1	N110-64
70	Carter d'admission	1	N110-70
71	Carter moteur	1	N110-71
72	Carter broche	1	N110-72
75	Gâchette	1	N110-75
76	Bouchon	1	N110-76
77	Couvercle	1	N110-77
78	Entretoise	1	N110-78
79	Entretoise	1	N110-79
80	Couvercle	1	N110-80
81	Défecteur d'échappement	1	N110-81
82	Ecrou	1	N110-82
83	Mandrin	1	N110-83
84	Pince Ø 6 mm	1	N110-84
	Pince Ø 3 mm	1	N110-85
	Jeu de 2 clés de service	1	N110-86

Note : les composants des pochettes ne sont pas fournis au détail.

Meuleuse droite hautes performances.

Longueur 280 mm
 Diamètre du corps 53 mm
 Poids 1,1 kg
 Pince porte-outil Ø 6 mm

Pression d'alimentation 6 à 7 bars
 Vitesse de rotation 12 000 tr/mn
 Gâchette progressive
 Consommation 0,24 m³/mn



110 SM 2

Meuleuse nue avec pince porte-outil Ø 6 mm

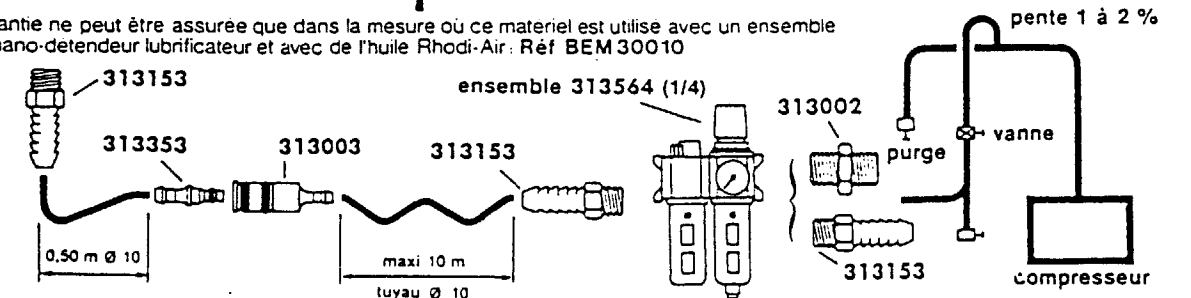
110 SM 2-100

Meuleuse en coffret métal comprenant 1 meule à tronçonner réf. 311253 avec son montage réf. 311251, 1 meule à ébarber réf. 311259 avec son montage réf. 311251 et 2 pinces porte-outil Ø 6 mm

Voir détail complet des accessoires : Meules sur tige-Fraises

branchement air comprimé

La garantie ne peut être assurée que dans la mesure où ce matériel est utilisé avec un ensemble filtre mano-detendeur lubrificateur et avec de l'huile Rhodi-Air : Réf BEM 30010



510-25403	B.E.P. Carrosserie	E.P.2: Communication technique	S.2000	DT 2/3
500-25-411	C.A.P. Carrosserie réparation	E.P.2: Communication technique	S.2000	DT 2/3

Ecart en micromètres à 20°C

		g6	h5	h6	j5	j6	k5	k6	m5	m6	n6	p6	H7	H8	J7	K7	M7	N7	P7	
Fourchettes de la dimension nominale	jusqu'à 3	-2	0	0	+2	+4	+4	+6	+6	+8	+10	+12	+10	+14	+4	0	-2	-4	-6	
	au delà de 3	-8	-4	-6	-2	0	0	0	+2	+2	+4	+6	0	0	-6	-10	-12	-14	-16	
	jusqu'à 6	-4	0	0	+3	+6	+6	+9	+9	+12	+16	+20	+12	+18	+6	+3	0	-4	-8	
	au delà de 6	-12	-5	-8	-2	-2	+1	+1	+4	+4	+8	+12	+12	0	0	-6	-9	-12	-20	
	jusqu'à 10	-5	0	0	+4	+7	+7	+10	+12	+15	+19	+24	+24	+15	+22	+8	+5	0	-4	-9
	au delà de 10	-14	-6	-9	-2	-2	+1	+1	+6	+6	+10	+15	+15	0	0	-7	-10	-15	-19	-24
	jusqu'à 18	-6	0	0	+5	+8	+9	+12	+15	+18	+23	+29	+29	+18	+27	+10	+6	0	-5	-11
	au delà de 18	-17	-8	-11	-3	-3	+1	+1	+7	+7	+12	+18	+18	0	0	-8	-12	-18	-23	-29
	jusqu'à 30	-7	0	0	+5	+9	+11	+15	+17	+21	+28	+35	+35	+21	+33	+12	+6	0	-7	-14
	au delà de 30	-20	-9	-13	-4	-4	+2	+2	+8	+8	+15	+22	+22	0	0	-9	-15	-21	-28	-34
	jusqu'à 50	-9	0	0	+6	+11	+13	+18	+20	+25	+33	+42	+42	+25	+39	+14	+7	0	-8	-17
	au delà de 50	-25	-11	-16	-5	-5	+2	+2	+9	+9	+17	+26	+26	0	0	-11	-18	-25	-33	-42
jusqu'à 80	-10	0	0	+6	+12	+15	+21	+24	+30	+39	+51	+51	+30	+46	+18	+9	0	-9	-21	
au delà de 80	-29	-13	-19	-7	-7	+2	+2	+11	+11	+20	+32	+32	0	0	-12	-21	-30	-39	-51	
jusqu'à 120	-12	0	0	+6	+13	+18	+25	+28	+35	+45	+59	+59	+35	+54	+22	+10	0	-10	-24	
au delà de 120	-34	-15	-22	-9	-9	+3	+3	+13	+13	+23	+37	+37	0	0	-13	-25	-35	-45	-59	

510-25403	B.E.P. Carrosserie	E.P.2: Communication technique	S.2000	DT 3/3
500-25-411	C.A.P. Carrosserie réparation	E.P.2: Communication technique	S.2000	DT 3/3