

**FICHE D'EPREUVE D'EXAMEN**

**Activité proposée :** Réaliser un support de feu et effectuer l'implantation à l'aide des caractéristiques techniques fournies.

ON DONNE	ON DEMANDE	ON EVALUE	BAREME
<ul style="list-style-type: none"> <li>➤ Un schéma d'ensemble d'implantation :                             <ul style="list-style-type: none"> <li>- Les caractéristiques dimensionnelles du feu et du passe fil</li> </ul> </li> <li>➤ Les éléments nécessaires à la réalisation et leur fiche technique</li> <li>➤ L'outillage nécessaire à la réalisation</li> <li>➤ Le matériel de rangement et de nettoyage</li> </ul>	<ul style="list-style-type: none"> <li>➤ C3.1 organiser son poste de travail</li> <li>➤ C3.7 Réaliser les opérations auxiliaires intégrées à un processus de pose (fabriquer)</li> <li>➤ C3.6 Réaliser la pose d'un équipement, établir les liaisons</li> </ul>	<ul style="list-style-type: none"> <li>➤ Le poste est rangé et propre /1</li> <li>➤ Les règles de sécurité sont respectées /1</li> <li>➤ Implantation du feu /2</li> </ul>	
		<ul style="list-style-type: none"> <li>➤ <u>Cotation :</u></li> <li>➤ 50 entraxe et taraudage /1</li> <li>➤ 180 /1</li> <li>➤ 50 longueur tube /1</li> <li>➤ 20 /1</li> <li>➤ R 10 /1</li> </ul>	
		<p><u>Mise en forme usinage :</u></p> <ul style="list-style-type: none"> <li>➤ pli à 90° /1</li> <li>➤ alignement 1/ 2/ 3/ /1</li> <li>➤ taraudage M8 /1</li> </ul>	
		<p><u>Soudure :</u></p> <ul style="list-style-type: none"> <li>➤ MIG /2</li> <li>➤ soudobrasure /2</li> </ul>	
		<p><u>Connectique :</u></p> <ul style="list-style-type: none"> <li>➤ le câble de masse est correctement réalisé /2</li> </ul>	
		<p><u>Finition :</u></p>	/2
		<b>TOTAL /20</b>	

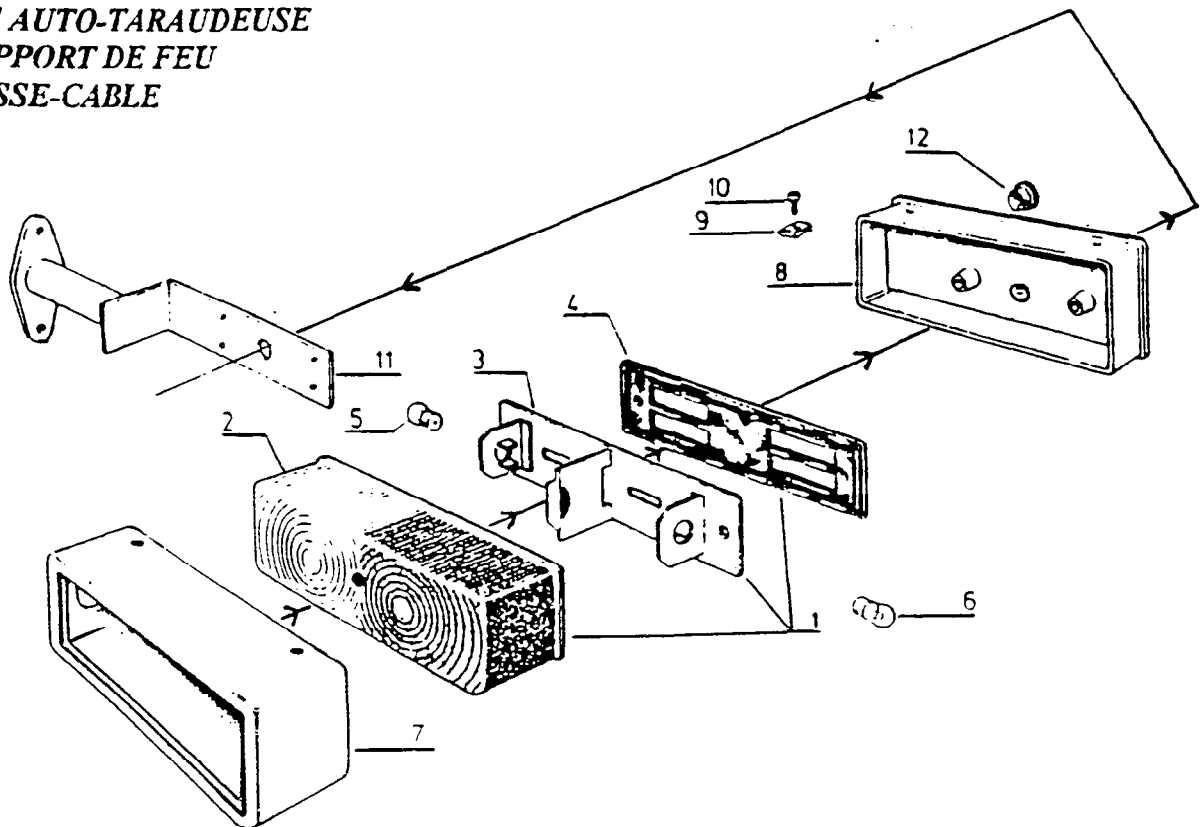
**COMPETENCES EVALUEES**

C1 COMMUNIQUER	1	S'approvisionner au magasin de pièces de rechange.	
	3		S'approprier la notion vendre un service
C2 TRAITER DECIDER	1	Diagnostiquer	
	1	Organiser son poste de travail.	<b>x</b>
C3 REALISER	2	Réaliser les opérations d'entretien courant.	
	3	Mesurer, contrôler.	
	4	Régler des sous-ensembles.	
	5	Déposer, reposer, démonter, remonter des sous-ensembles.	
	6	Poser un équipement.	<b>x</b>
	7	Fabriquer, modifier, adapter.	<b>x</b>

ACADEMIE DE CAEN	Session 2000	N° de candidat :
Durée : 2h00	Feuille : 1/4	EPI Mise en œuvre d'une intervention Poste 4 : Poser. Fabriquer
<b>SUJET</b>		CAP Equipements électriques et électroniques

## SCHEMA D' ENSEMBLE

- 1 - FEU COMPLET
- 2 - COUVERCLE DE FEU
- 3 - PLATINE DE FEUX
- 4 - SOCLE ETANCHE
- 5 - LAMPE DE VEILLEUSE 12 V 5 W
- 6 - LAMPE DE CLIGNOTANT 12 V 21W
- 7 - ENCADREMENT DE FEU
- 8 - SOCLE D' ENCADREMENT DE FEU
- 9 - AGRAFE DE FIXATION
- 10 - VIS AUTO-TARAUDEUSE
- 11 - SUPPORT DE FEU
- 12 - PASSE-CABLE



Académie de CAEN

Session 2000

Durée totale : 2h

Feuille : 2/4

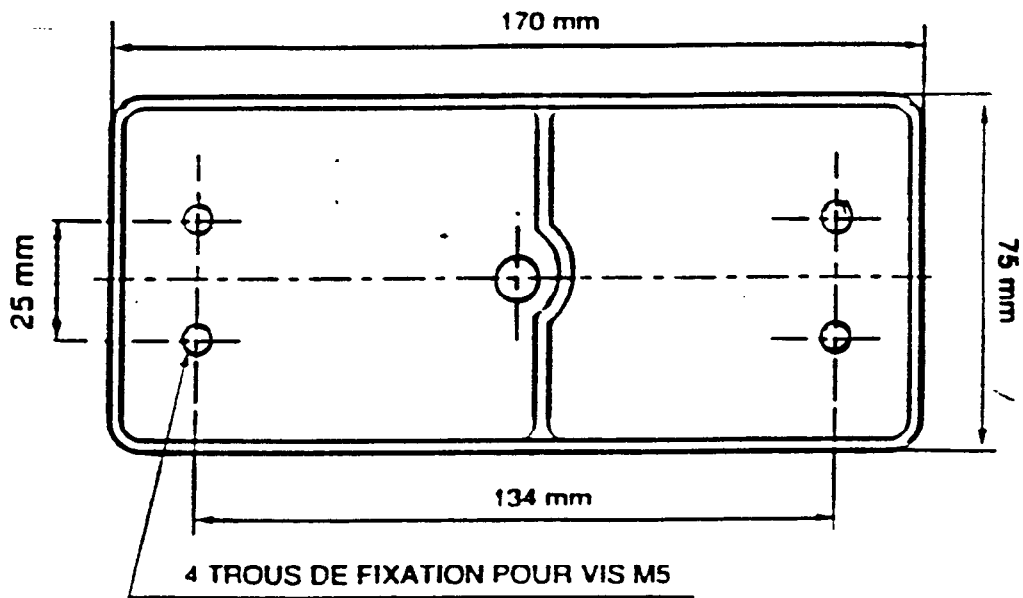
EP1 Mise en œuvre d'une intervention

Poste 4 : poser, fabriquer

**Sujet**

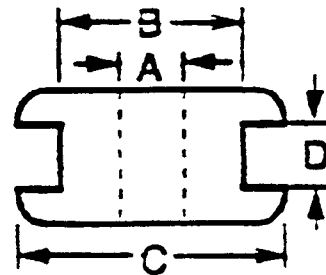
CAP Equipements Electriques et Electroniques

## CARACTERISTIQUES DIMENSIONNELLES DU SOCLE DE FEU

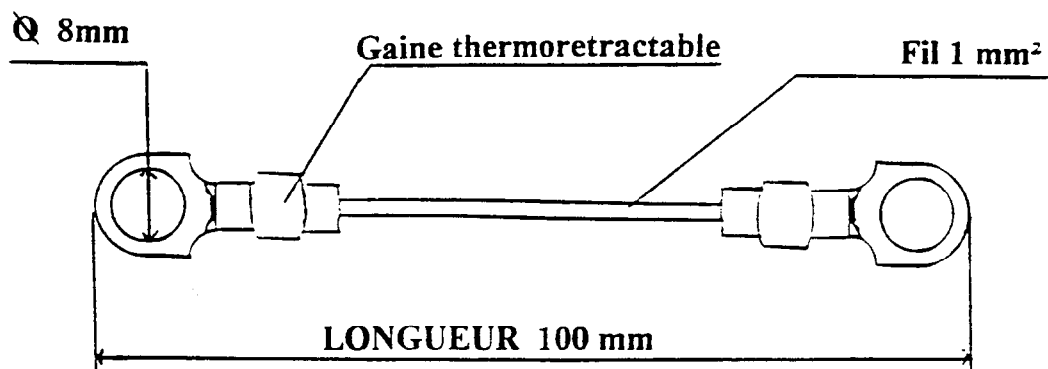


## CARACTERISTIQUES DIMENSIONNELLES DU PASSE FILS

- A : 5 mm
- B : 8 mm
- C : 11 mm
- D : 2 mm



## CARACTERISTIQUES DU CABLE DE MASSE



Académie de CAEN

Session 2000

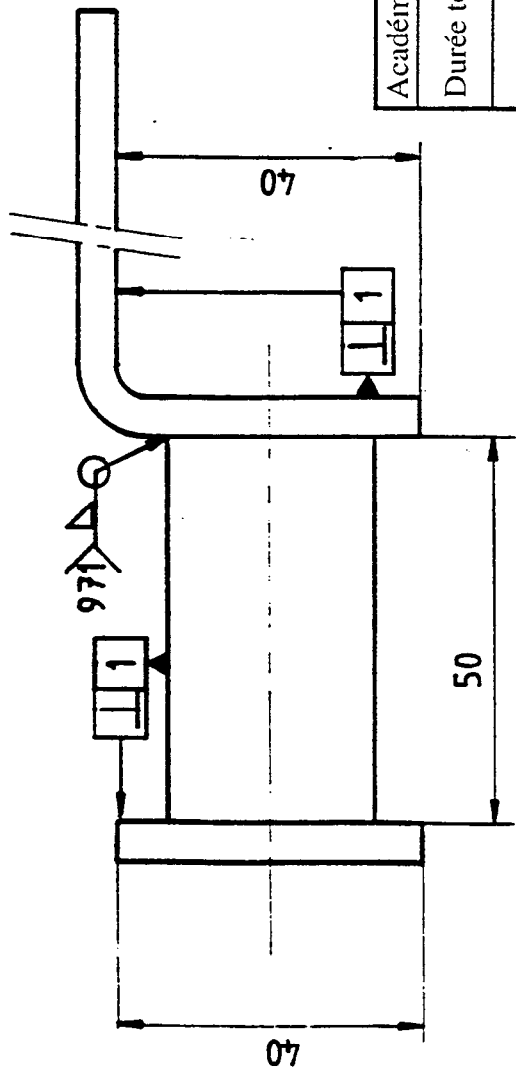
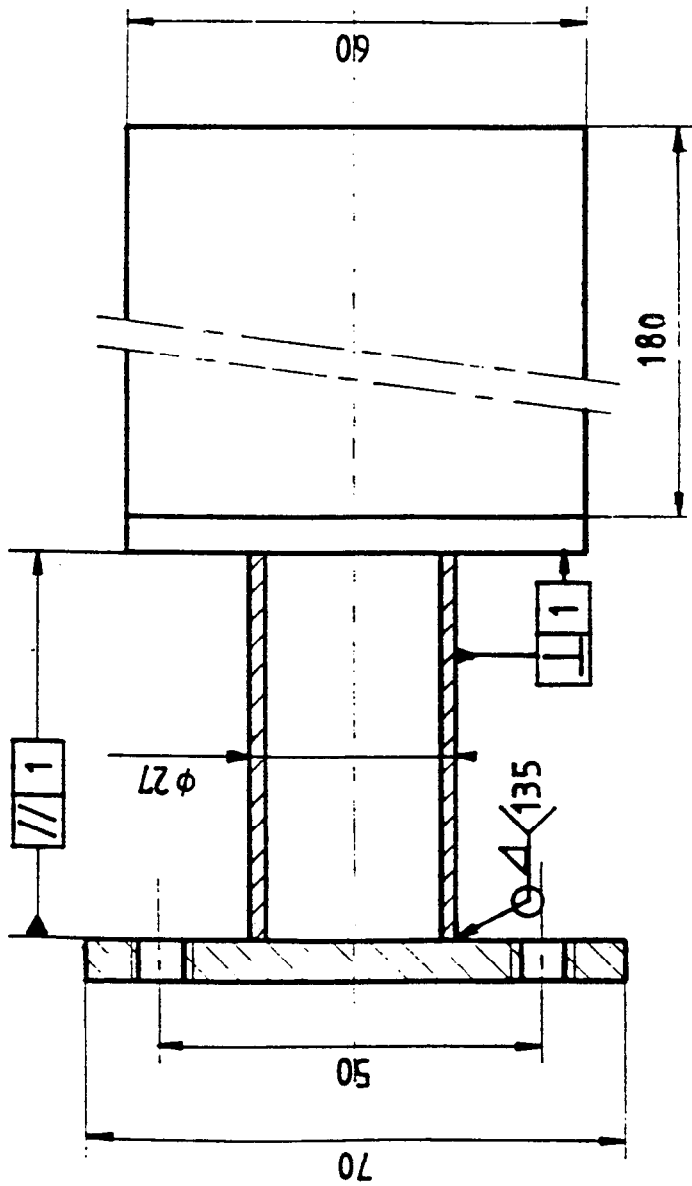
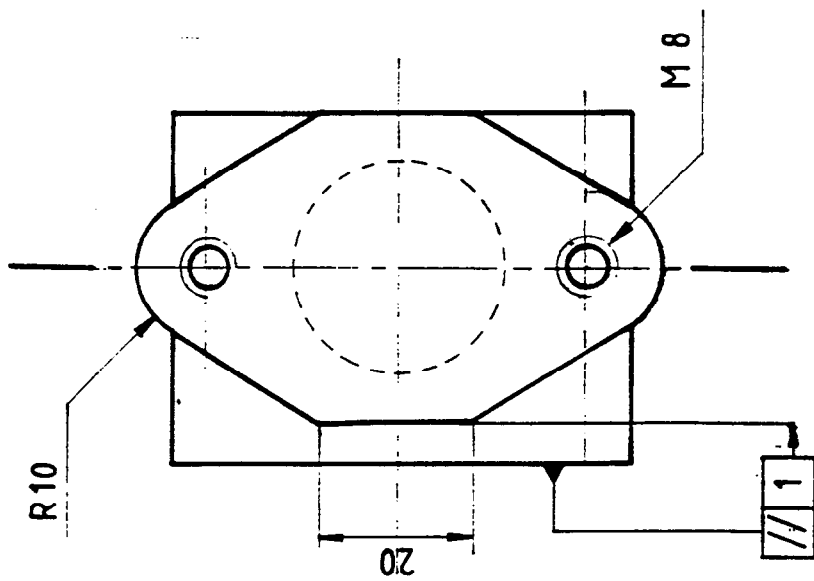
Durée totale : 2h

Feuille : 3/4

EP1 Mise en œuvre d'une intervention  
Poste 4 : poser, fabriquer

**Sujet**

CAP Equipements Electriques et Electroniques



Académie de CAEN

Durée totale : 2h

**SUJET**

EPI : Mise en œuvre d'une intervention  
Poste 4 : poser, fabriquer

CAP Equipements électriques  
et électroniques de l'automobile

Feuille : 4/4