

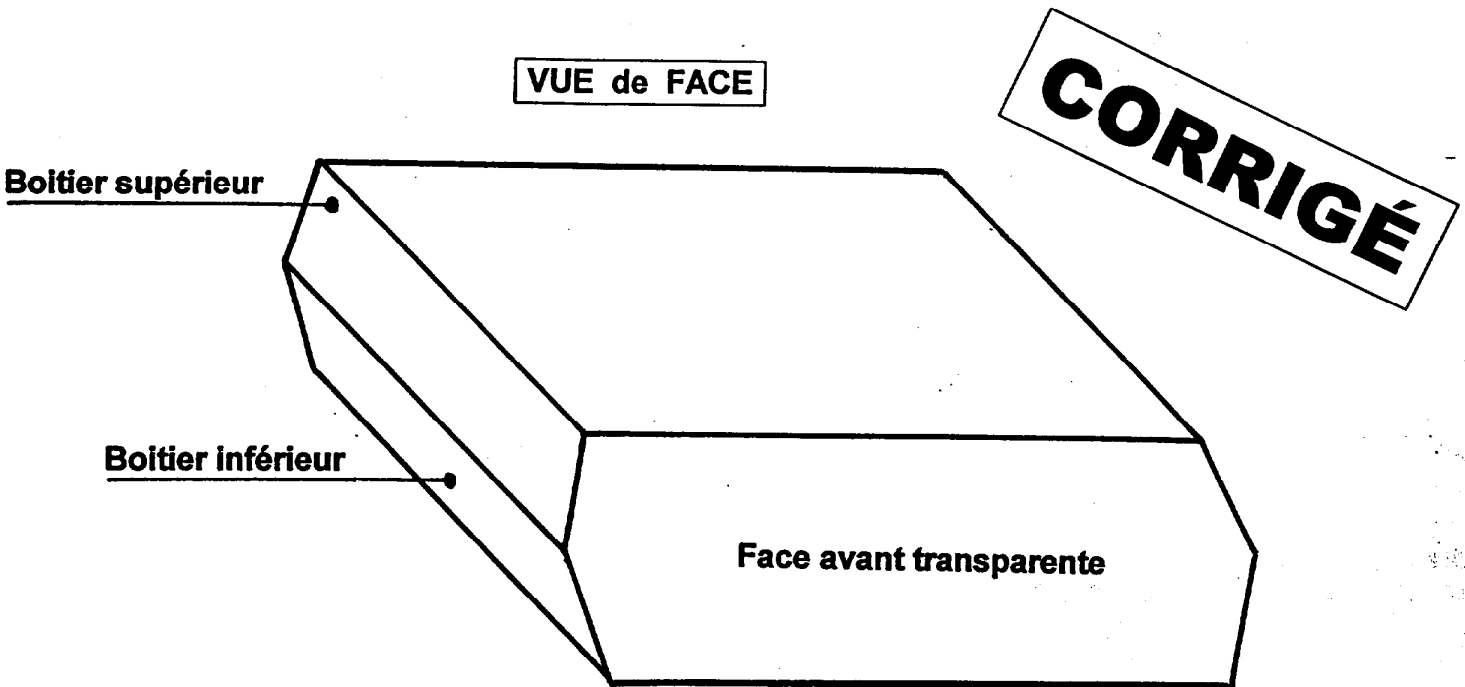
**C.A.P. EQUIPEMENT - CONNECTIQUE -
CONTROLE**

**CORRECTION
DESSIN DE CONSTRUCTION**

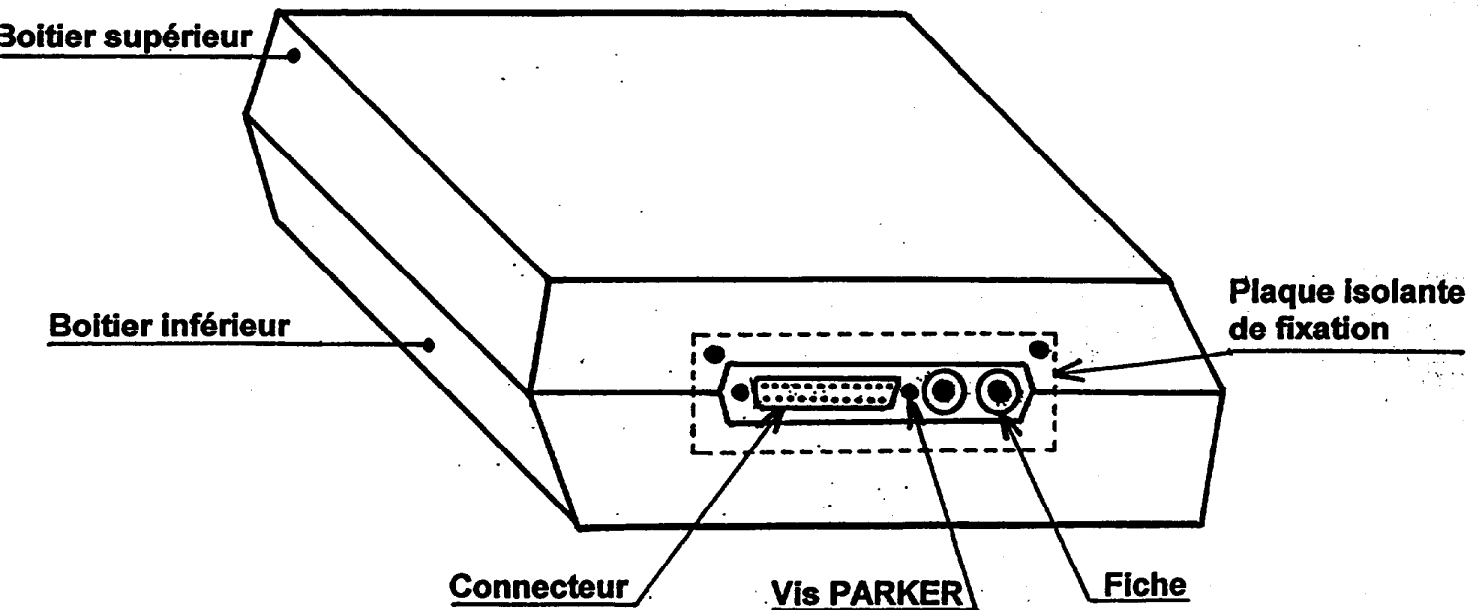
BOITIER pour cartes électroniques● **MISE EN SITUATION**

Le BOITIER pour cartes électroniques de l'horloge radio-pilotée est représenté en deux perspectives (vue de face et vue d'arrière) à l'échelle 1:2.

VUE de FACE



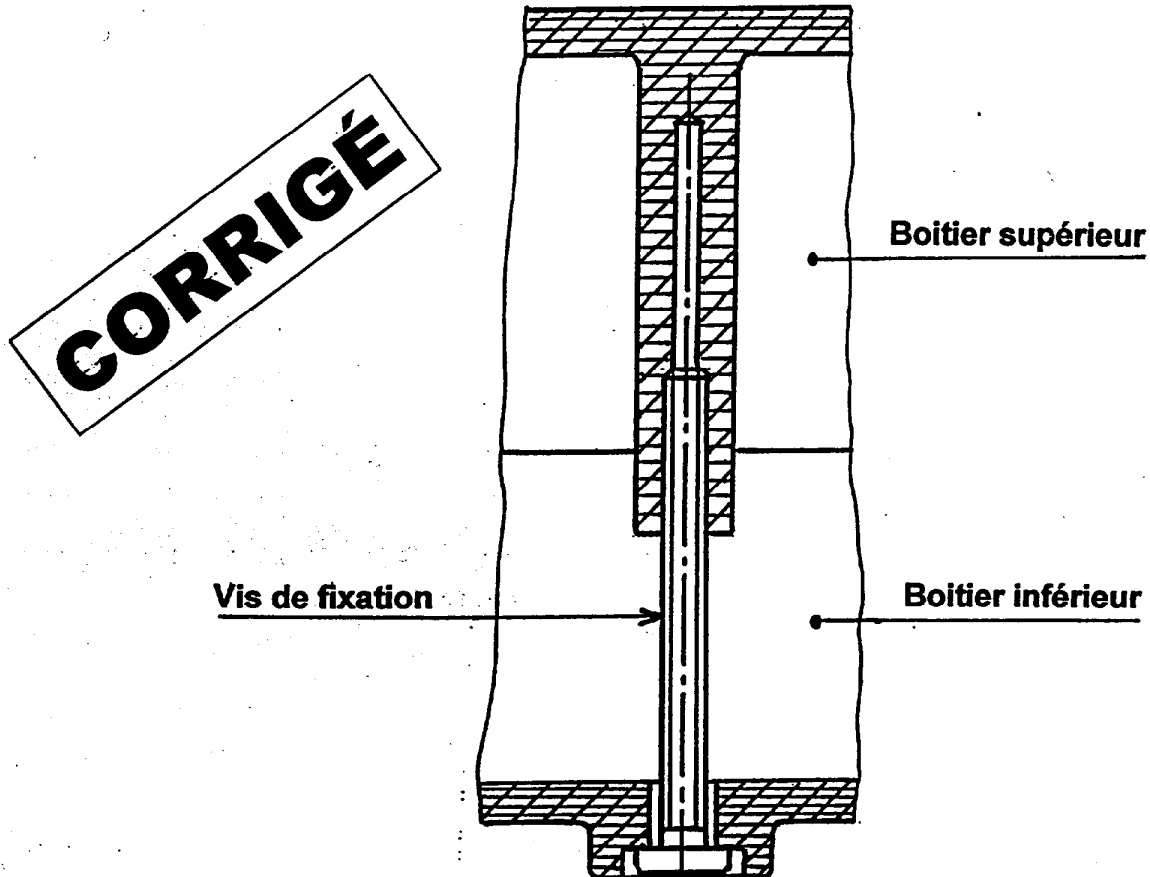
VUE d'ARRIERE



● **MONTAGE****FIXATION des DEUX BOITIERS**

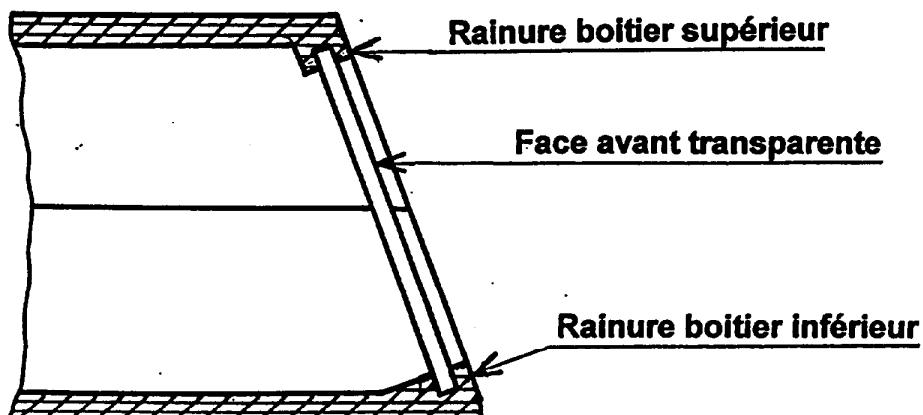
Ech 2 : 1

Le boîtier supérieur et le boîtier inférieur sont assemblés par 4 vis à tête cylindrique de diamètre 3, placées à chaque coin des deux boîtiers.

**MONTAGE de la FACE AVANT TRANSPARENTE**

Ech 1 : 1

La face avant transparente est emboîtée dans deux rainures du boîtier inférieur et du boîtier supérieur.



QUESTIONNAIRE TECHNOLOGIQUE

CORRIGÉ

● LECTURE DE PLAN

- 1 - Quel est le nom de la représentation de la vue de face et de la vue d'arrière du boîtier ? 1 pt

SCHEMA

PERSPECTIVE

COUPE

entourer la bonne réponse

- 2 - Plusieurs échelles sont utilisées pour représenter les différents dessins du boîtier:
1:2 ; 1:1 ; 2:1 et 5:1.

Placer chaque échelle dans sa catégorie: 2 pts

Vraie Grandeur	Réduction	Agrandissement
1:1	1:2	2:1 ; 5:1

- 3 - Quelle est la matière du boîtier inférieur et du boîtier supérieur ? Entourer la bonne réponse 1 pt

Acier

Matière plastique

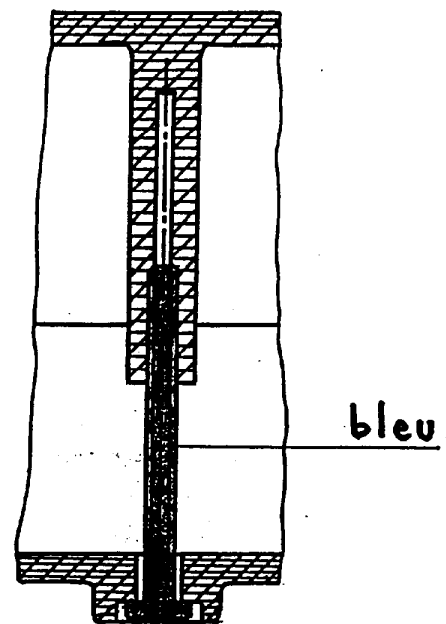
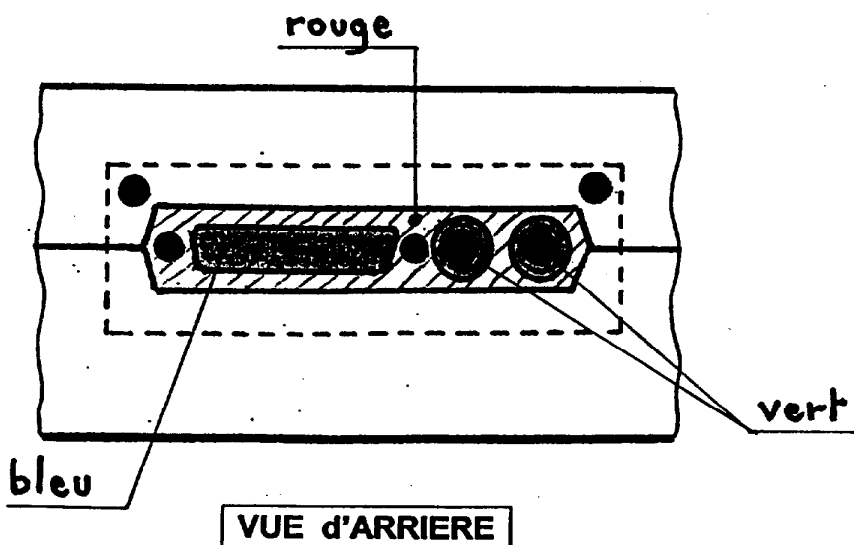
Alliage léger

Alliage de cuivre

- 4 - Sur le dessin de la vue d'arrière, colorier: 1,5 pt

- le connecteur en bleu
- les fiches en vert
- la plaque isolante de fixation en rouge

- 5 - Sur le dessin du montage des deux boîtiers, colorier la vis de fixation en bleu. 0,5 pt

**MONTAGE des DEUX BOITIERS**

● ETUDE TECHNOLOGIQUE

- 1 - Combien de vis assurent la fixation des deux boitiers ? 1pt

CORRIGÉ

2

4

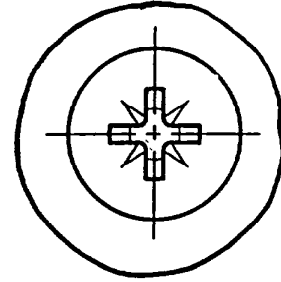
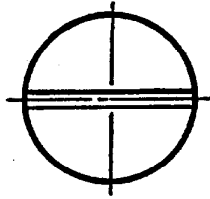
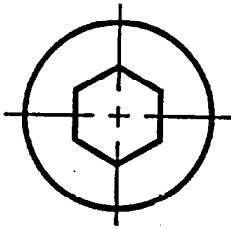
6

8

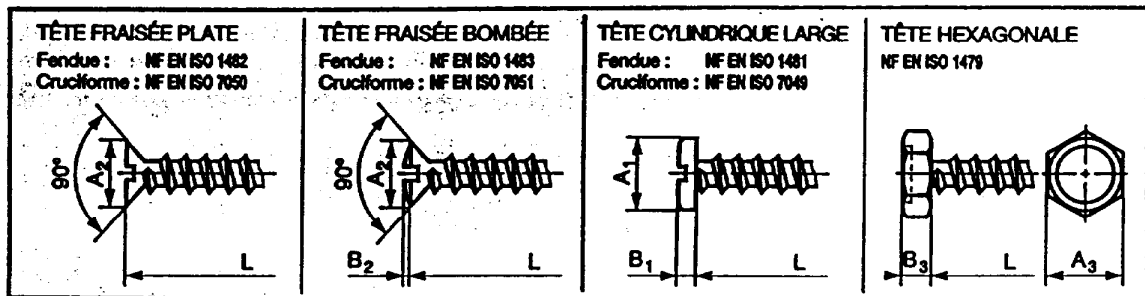
Entourer la bonne réponse

- 2 - Ces vis ont une tête cylindrique à empreinte cruciforme.

Quelle est la forme de cette empreinte ? 1pt Entourer la bonne réponse



- 3 - Le connecteur et la plaque isolante de fixation sont fixés par des vis PARKER à tête cylindrique à empreinte cruciforme.



Choisir la bonne référence de la Norme Française NF 1pt

Réponse: NF EN ISO 7049

- 4 - Le montage de toutes les pièces du boitier s'effectue en 4 opérations.

Compléter les opérations 3 et 4: 2pts

1	Connecteur + fiches sur plaque isolante de fixation avec deux vis PARKER de 2
2	Plaque de fixation sur boitier supérieur avec deux vis PARKER de 3
3	Face avant transparente <u>dans rainure du boitier inférieur</u>
4	Boitier supérieur <u>fixé sur le boitier inférieur avec quatre vis de 3</u>

● 5 - Quelle est la fonction:

- du connecteur: Raccordement des cartes extérieures (essais) 1pt
- des fiches: Alimentation des circuits intérieurs du boîtier 1pt

● 6 - La plaque isolante de fixation est fixée par deux vis PARKER de diamètre 3.

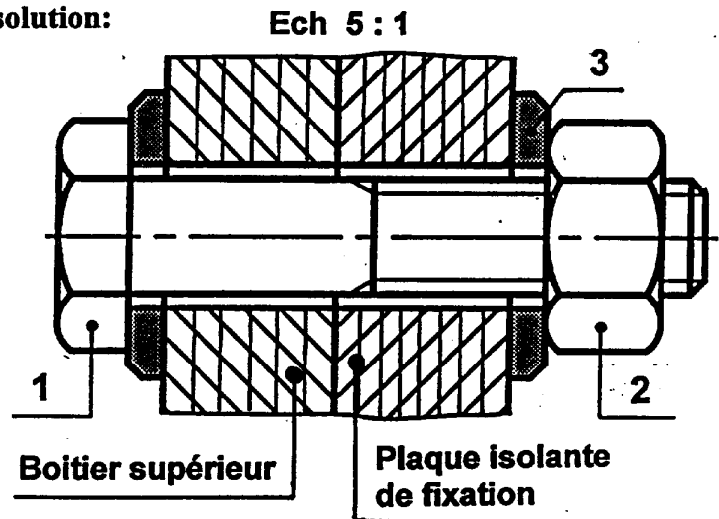
Choisir une autre solution technologique permettant le démontage de la plaque isolante de fixation:

RIVET SOUDURE **BOULON** COLLE Entourer la bonne réponse 0,5pt

● 7 - Voici la représentation graphique d'une solution:

Quel est le nom des pièces: 1,5 pt

- 1: Vis
- 2: Ecrou
- 3: Rondelle



● **TRAVAIL GRAPHIQUE**

1 - Compléter le dessin de la pièce 1 à l'échelle 5 : 1 dans les deux vues. 4pts

2 - Cotation: Indiquer la cote du diamètre nominal M 3. 1pt

CORRIGÉ

