

<b>DOCUMENT REPONSE</b>
-------------------------

**CORRIGE QUESTION N° 1***1 point*

- 18 ans CAP-BEP conduite et service ou CFP Conducteur Routier  
+ de 5 ans FCOS (Formation Continue Obligatoire de Sécurité)

**CORRIGE QUESTION N° 2***2 points*

- 1 original
- 26 copies conformes

**CORRIGE QUESTION N° 3***1 point*

- Contrôlographe

**CORRIGE QUESTION N° 4***1 point*

- 2 ans

**CORRIGE QUESTION N° 5***3 points*

- 7 derniers disques ou
- Disque de la semaine en cours et
- Dernier disque de la semaine précédente.

<b>EXAMEN : CAP-BEP</b>		<b>SPECIALITE : CONDUITE ET SERVICES TRANSPORT ROUTIER</b>	
<b>EPREUVE : EP1 – TECHNOLOGIE</b>			
<b>SESSION 2000</b>	<i>DUREE : 4 h.</i>	<i>COEF : 5 (CAP)</i>	<i>COEF : 3 (BEP)</i>
<b>ACADEMIE DE CRETEIL – PARIS VERSAILLES</b>		<b>CORRIGE</b>	<i>PAGE :1/6</i>

**CORRIGE QUESTION N° 6**

Document semi-remorque

- Carte grise validée (bon numéro) validée
- Attestation d'assurance (bon numéro) validée

1 point

1 Point

Document marchandises

- LVI : Lettre de Voiture International (CMR)
- Document douanier T2 + facture  
(La Norvège faisant partie de l'A.E.L.E. Association Européenne de libre échange)

1 point

2 points

Prise en charge véhicule

- Compatibilité de l'ensemble
- Contrôle éclairage
- Arrimage marchandise + contrôle répartition (sachant que vous n'êtes pas à l'origine de la prise en charge de cette marchandise)
- Contrôle système de freinage à 19 h.

1 point

1 point

2 points

**CORRIGE QUESTION N° 7**

4 points

$245 = 3,5 = 3 \text{ h. } 30 \text{ (3 h 30 de conduite)}$

70

2. Numero d'immatriculation du (des) véhicule(s) AE 390	1. FEUILLET QUOTIDIEN N°	3. Jour et date 27.07.1995																																																																																																																																																												
<table border="1"> <tr> <td></td> <td>1</td><td>2</td><td>3</td><td>4</td><td>5</td><td>6</td><td>7</td><td>8</td><td>9</td><td>10</td><td>11</td><td>12</td> </tr> <tr> <td>4. </td> <td colspan="7">[Handwritten line from 1 to 7]</td> <td colspan="5">[Handwritten line from 8 to 12]</td> </tr> <tr> <td>5. </td> <td colspan="7">[Handwritten line from 1 to 7]</td> <td colspan="5">[Handwritten line from 8 to 12]</td> </tr> <tr> <td>6. </td> <td colspan="7">[Handwritten line from 1 to 7]</td> <td colspan="5">[Handwritten line from 8 to 12]</td> </tr> <tr> <td>7. <input checked="" type="checkbox"/></td> <td colspan="7">[Handwritten line from 1 to 7]</td> <td colspan="5">[Handwritten line from 8 to 12]</td> </tr> <tr> <td>7a. </td> <td colspan="7">[Handwritten line from 1 to 7]</td> <td colspan="5">[Handwritten line from 8 to 12]</td> </tr> <tr> <td></td> <td>13</td><td>14</td><td>15</td><td>16</td><td>17</td><td>18</td><td>19</td><td>20</td><td>21</td><td>22</td><td>23</td><td>24</td> </tr> <tr> <td>4. </td> <td colspan="7">[Handwritten line from 13 to 19]</td> <td colspan="5">[Handwritten line from 20 to 24]</td> </tr> <tr> <td>5. </td> <td colspan="7">[Handwritten line from 13 to 19]</td> <td colspan="5">[Handwritten line from 20 to 24]</td> </tr> <tr> <td>6. </td> <td colspan="7">[Handwritten line from 13 to 19]</td> <td colspan="5">[Handwritten line from 20 to 24]</td> </tr> <tr> <td>7. <input checked="" type="checkbox"/></td> <td colspan="7">[Handwritten line from 13 to 19]</td> <td colspan="5">[Handwritten line from 20 to 24]</td> </tr> <tr> <td>7a. </td> <td colspan="7">[Handwritten line from 13 to 19]</td> <td colspan="5">[Handwritten line from 20 to 24]</td> </tr> </table>				1	2	3	4	5	6	7	8	9	10	11	12	4.	[Handwritten line from 1 to 7]							[Handwritten line from 8 to 12]					5.	[Handwritten line from 1 to 7]							[Handwritten line from 8 to 12]					6.	[Handwritten line from 1 to 7]							[Handwritten line from 8 to 12]					7. <input checked="" type="checkbox"/>	[Handwritten line from 1 to 7]							[Handwritten line from 8 to 12]					7a.	[Handwritten line from 1 to 7]							[Handwritten line from 8 to 12]						13	14	15	16	17	18	19	20	21	22	23	24	4.	[Handwritten line from 13 to 19]							[Handwritten line from 20 to 24]					5.	[Handwritten line from 13 to 19]							[Handwritten line from 20 to 24]					6.	[Handwritten line from 13 to 19]							[Handwritten line from 20 to 24]					7. <input checked="" type="checkbox"/>	[Handwritten line from 13 to 19]							[Handwritten line from 20 to 24]					7a.	[Handwritten line from 13 to 19]							[Handwritten line from 20 to 24]				
	1	2	3	4	5	6	7	8	9	10	11	12																																																																																																																																																		
4.	[Handwritten line from 1 to 7]							[Handwritten line from 8 to 12]																																																																																																																																																						
5.	[Handwritten line from 1 to 7]							[Handwritten line from 8 to 12]																																																																																																																																																						
6.	[Handwritten line from 1 to 7]							[Handwritten line from 8 to 12]																																																																																																																																																						
7. <input checked="" type="checkbox"/>	[Handwritten line from 1 to 7]							[Handwritten line from 8 to 12]																																																																																																																																																						
7a.	[Handwritten line from 1 to 7]							[Handwritten line from 8 to 12]																																																																																																																																																						
	13	14	15	16	17	18	19	20	21	22	23	24																																																																																																																																																		
4.	[Handwritten line from 13 to 19]							[Handwritten line from 20 to 24]																																																																																																																																																						
5.	[Handwritten line from 13 to 19]							[Handwritten line from 20 to 24]																																																																																																																																																						
6.	[Handwritten line from 13 to 19]							[Handwritten line from 20 to 24]																																																																																																																																																						
7. <input checked="" type="checkbox"/>	[Handwritten line from 13 to 19]							[Handwritten line from 20 to 24]																																																																																																																																																						
7a.	[Handwritten line from 13 to 19]							[Handwritten line from 20 to 24]																																																																																																																																																						

EXAMEN : CAP-BEP		SPECIALITE : CONDUITE ET SERVICES TRANSPORT ROUTIER	
EPREUVE : EP1 - TECHNOLOGIE			
SESSION 2000	DUREE : 4 h.	COEF : 5 (CAP)	COEF : 3 (BEP)
ACADEMIE DE CRETEIL - PARIS VERSAILLES		CORRIGE	PAGE : 2/6

**CORRIGE QUESTION N° 8***1 point*

En cas de panne du contrôlographe.

**CORRIGE QUESTION N° 9**

Semi-remorque n° 2134 BC 93

$$\begin{aligned}
 34 - 7\ 960 &= \text{CU } 26\ \text{T } 04 \\
 \text{PV } 7\ \text{T } 960 + 7\ \text{T} &= 14\ \text{T } 960 \\
 14\ \text{T } 960 + 25\ \text{T} &= 39\ \text{T } 960
 \end{aligned}$$

*2 points*

- Poids OK
- Contrôle Technique : Validé
- Non dépassement du P. M. A.

*1 point***CORRIGE QUESTION N° 10***1 point*

$$14\ \text{T } 960 + 25\ \text{T} = 39\ \text{T } 960$$

**CORRIGE QUESTION N° 11**

<u>Chauffeur</u>	- Certificat de formation validé pour le transport de matières dangereuses - ADR Colisage Valide	<i>2 points</i>
<u>Véhicule</u>	- Plaque distinctive AV-AR - Trousse matériel dangereux	<i>2 points</i>
<u>Marchandise</u>	- Etiquetage matériel dangereux sur colis - Fiche de sécurité adéquate.	<i>2 points</i>

<b>EXAMEN : CAP-BEP</b>		<b>SPECIALITE : CONDUITE ET SERVICES TRANSPORT ROUTIER</b>	
<b>EPREUVE : EP1 – TECHNOLOGIE</b>			
<b>SESSION 2000</b>	<i>DUREE : 4 h.</i>	<i>COEF : 5 (CAP)</i>	<i>COEF : 3 (BEP)</i>
<b>ACADEMIE DE CRETEIL – PARIS VERSAILLES</b>		<b>CORRIGE</b>	<i>PAGE : 3/6</i>

- CORRIGE QUESTION N° 12

2 points

- Acheter l'euro-vignette : Taxe obligatoire pour les véhicules Supérieurs ou égaux à 12 T.

CORRIGE QUESTION N° 13

1 point

$$\begin{aligned} 800 - 100 &= 700 \\ \frac{700 \times 100}{34,5} &= 2\,028 \text{ Kms} \end{aligned}$$

CORRIGE QUESTION N° 14

2 points

$$\begin{aligned} 600 \times 1,30 &= 780 \text{ DM} \\ 780 \text{ DM} \times 3,45 &= 2\,691 \text{ FF} \end{aligned}$$

CORRIGE QUESTION N° 15

2 points

$$\begin{aligned} 4\,000 \times 3,45 &= 1\,159,42 \text{ DM} \\ 1\,159,42 - 780 &= 379,42 \text{ DM} \\ 379,42 \times 3,25 &= 1\,233,11 \text{ F} \end{aligned}$$

CORRIGE QUESTION N° 16

1 point

$$1\,233,11 : 6,56 = 187,97 \text{ Euros}$$

EXAMEN : CAP-BEP		SPECIALITE : CONDUITE ET SERVICES TRANSPORT ROUTIER	
EPREUVE : EP1 - TECHNOLOGIE			
SESSION 2000	DUREE : 4 h.	COEF : 5 (CAP)	COEF : 3 (BEP)
ACADEMIE DE CRETEIL - PARIS VERSAILLES		CORRIGE	PAGE : 4/6

**2EME PARTIE-EP1- TECHNOLOGIE DU VEHICULE**

**ON VOUS DEMANDE**

Les batteries disponibles au magasin ayant une tension de 6 volts:

1°) D'identifier les batteries équivalentes au montage d'origine.

**Note /4**

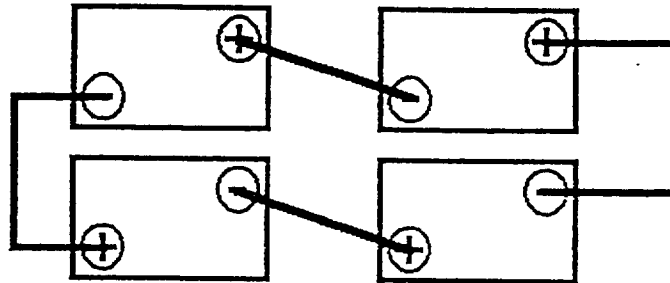
..... Il faudra utiliser 4 batteries 6 volts - 110Ah ayant pour désignation BB4 .

.....

.....

2°) De réaliser le schéma de câblage équivalent au montage du véhicule

**Note /4**



3°) De citer les règles de sécurité relatives au changement de batteries

**Note /4**

..... Au démontage: débrancher d'abord la borne négative puis la positive afin de ne pas faire de court-circuit avec la carrosserie du véhicule.

.....

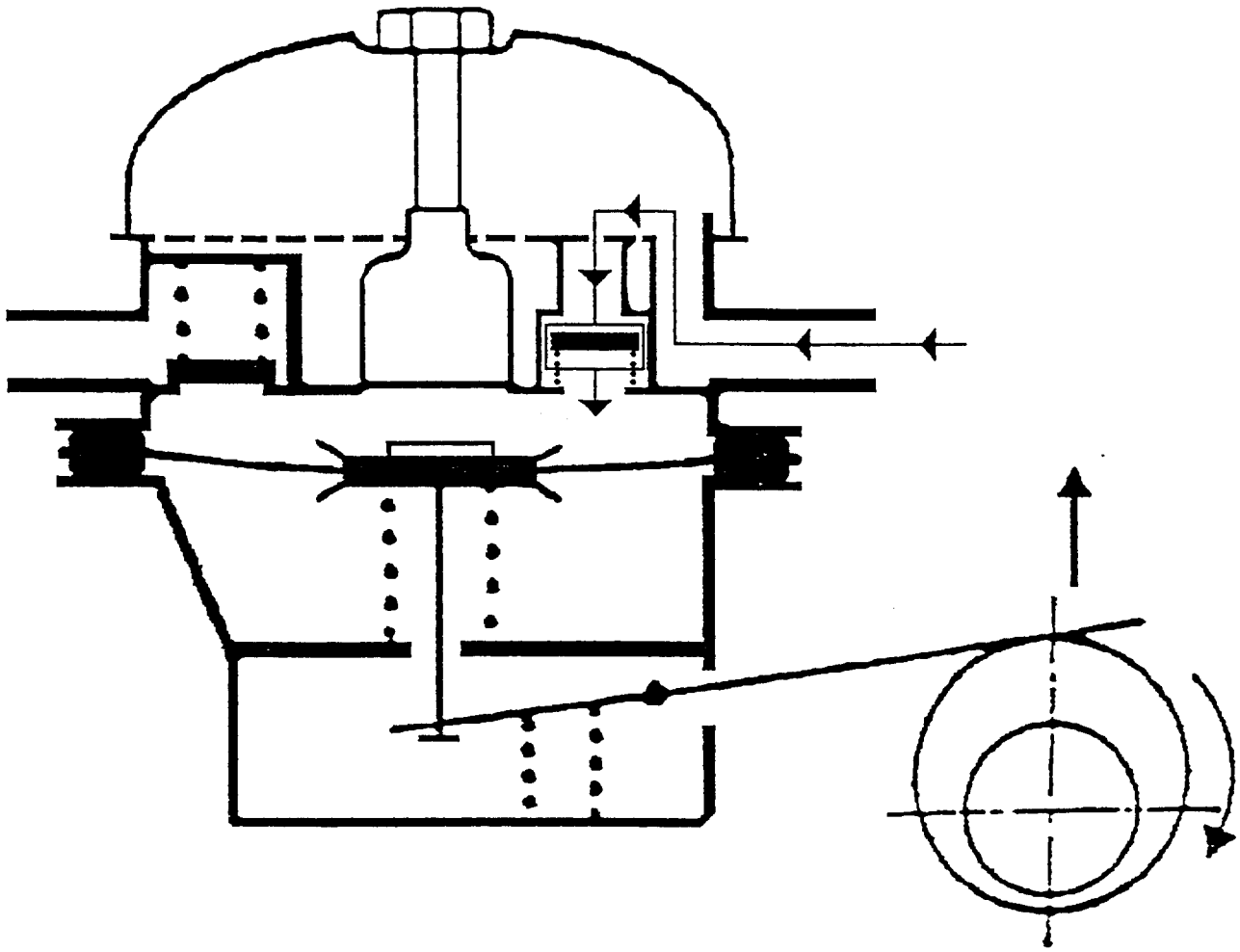
..... Au remontage: procéder dans le sens inverse afin de ne pas provoquer d'étincelle qui entrainerait la destruction de la batterie par explosion: une batterie rechargée émet des vapeurs d'hydrogène explosives avec l'air.

.....

ACADEMIES CRETEIL-PARIS-VERSAILLES	Codes	Durée	Coef.
BEP Conduite et Services dans le transport routier		4 H	3
CAP Conduite Routière		4 H	3
<b>EPREUVE: EP1</b> TECHNOLOGIE CONDUITE ET DU VEHICULE	<b>CORRIGE</b>	session <b>2000</b>	page 5/6

**2EME PARTIE-EP1- TECHNOLOGIE DU VEHICULE**

**ON VOUS DEMANDE**



4°) Compléter ce schéma de pompe d'alimentation à membrane en phase aspiration et indiquer le sens de passage du combustible par des flèches.

**Note /4**

5°) Cette pompe a-t-elle un débit constant ou variable ?  
 ..... Cette pompe est à débit variable car il est fonction de la consommation du moteur

**Note /4**

ACADEMIES CRETEIL-PARIS-VERSAILLES	Codes	Durée	Coef.
BEP Conduite et Services dans le transport routier		4 H	3
CAP Conduite Routière		4 H	3
<b>EPREUVE: EP1</b>			
<b>TECHNOLOGIE CONDUITE ET DU VEHICULE</b>	<b>CORRIGE</b>	session <b>2000</b>	page 6/6