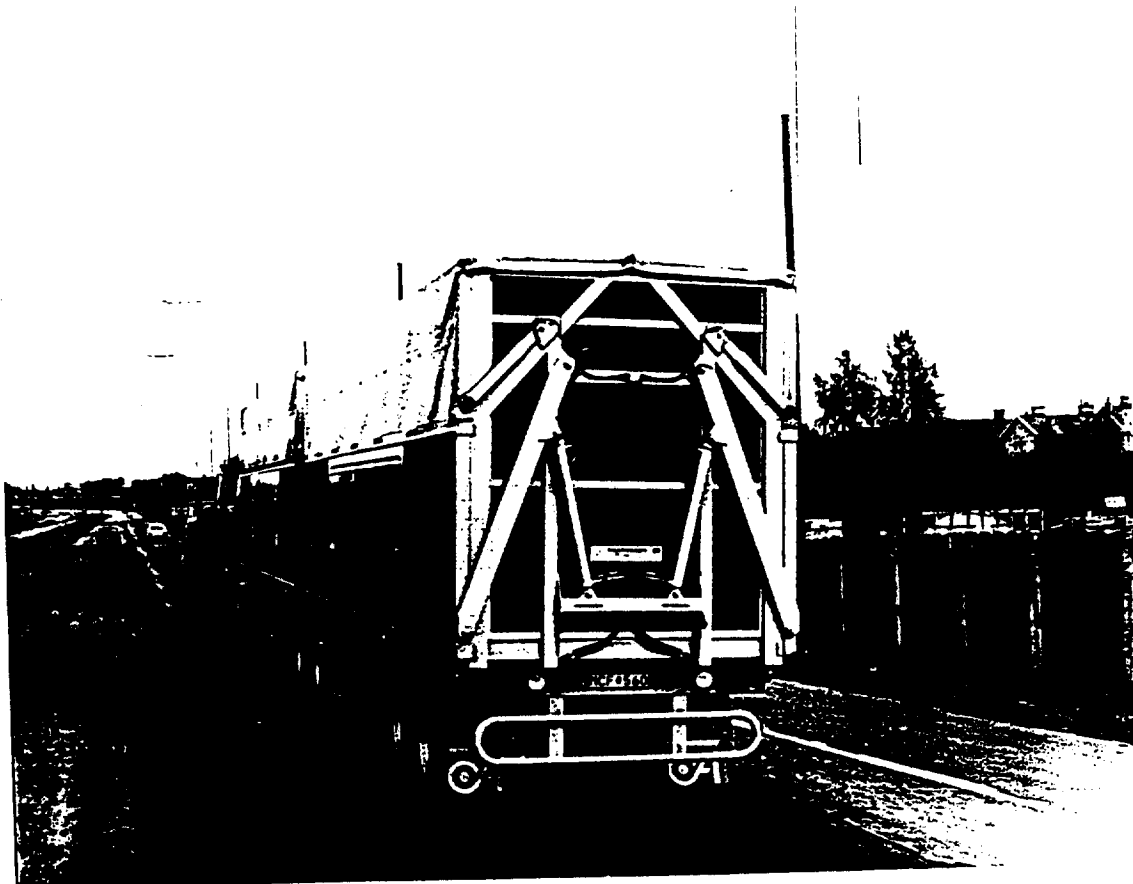


COLLER L'ÉTIQUETTE À CET EMPLACEMENT



SUJET D'EXAMEN

BEP CONDUITE ET SERVICES DANS LE TRANSPORT ROUTIER
CAP CONDUITE ROUTIERE

BEP Note : /20

CAP Note : /20

EXAMEN : CAP-BEP		SPECIALITE : CONDUITE ET SERVICES TRANSPORT ROUTIER	
EPREUVE : EP1 – TECHNOLOGIE			
SESSION 2000	DUREE : 4 h.	COEF : 5 (CAP)	COEF : 3 (BEP)
ACADEMIE DE CRETEIL – PARIS VERSAILLES		SUJET :	PAGE : 1/21

EPREUVE EPI

FICHES DE REPORT DE NOTES

La 1^{ère} partie

« Technologie et gestion du transport »

La 2^{ème} partie

« Technologie du véhicule »

Cette épreuve a pour objectif de vérifier les compétences ci-après selon les critères d'exigences fixés.

TECHNOLOGIE ET GESTION DU TRANSPORT - TECHNOLOGIE DE LA CONDUITE
Temps conseillé : 2 h. 30 mn

Code	Compétence à mettre en œuvre	Feuille n°	Question n°	Notation
C101	Rechercher des informations		1	/1
C101	Rechercher des informations		2	/2
C101	Rechercher des informations		3	/1
C101	Rechercher des informations		4	/1
C101	Rechercher des informations		5	/3
C305	Utiliser des documents		6	/9
C203	Organiser des activités		7	/4
C101	Rechercher des informations		8	/1
C305	Utiliser des documents		9	/3
C305	Utiliser des documents		10	/1
C101	Rechercher des informations		11	/6
C101	Rechercher des informations		12	/2
C102	Décoder des informations		13	/1
C102	Décoder des informations		14	/2
C102	Décoder des informations		15	/2
C102	Décoder des informations		16	/1

TECHNOLOGIE DU VEHICULE
Temps conseillé : 1 h. 30 mn

Code	Compétence à mettre en œuvre	Feuille n°	Question n°	Notation
C101	Rechercher des informations		1	/4
C101	Rechercher des informations		2	/4
C102	Décoder des informations		3	/4
C203	Organiser des activités		4	/4
C101	Rechercher des informations		5	/4
Moyenne			/20	Total
				/60

EXAMEN : CAP-BEP	SPECIALITE : CONDUITE ET SERVICES TRANSPORT ROUTIER		
EPREUVE : EPI – TECHNOLOGIE			
SESSION 2000	<i>DUREE : 4 h.</i>	<i>COEF : 5 (CAP)</i>	<i>COEF : 3 (BEP)</i>
ACADEMIE DE CRETEIL – PARIS VERSAILLES		SUJET :	<i>PAGE : 2/21</i>

SITUATION PROFESSIONNELLE

Vous avez 25 ans et vous êtes salarié depuis 6 ans, en tant que conducteur grand routier hautement qualifié dans une entreprise de transport « compte d'autrui » spécialisée sur les pays scandinaves.

VOTRE SOCIETE DE TRANSPORT

S.A. CAP NORD TRANSPORT INTERNATIONAUX
Z.I. des Vignes
93000 BOBIGNY

Parc de 58 cartes grises se décomposant en :

- 25 tracteurs routiers 44 Tonnes PTR A
- 1 porteur MERCEDES 1933 26 Tonnes PTR A
- 30 semi-remorques
- 2 VL 3,5 Tonnes

VOTRE VEHICULE TRACTEUR

Voir document ressource n° 1.
Prise de service 7 h 00

EXAMEN : CAP-BEP		SPECIALITE : CONDUITE ET SERVICES TRANSPORT ROUTIER	
EPREUVE : EP1 – TECHNOLOGIE			
SESSION 2000	<i>DUREE : 4 h.</i>	<i>COEF : 5 (CAP)</i>	<i>COEF : 3 (BEP)</i>
ACADEMIE DE CRETEIL – PARIS VERSAILLES	SUJET :		<i>PAGE : 3/21</i>

EPREUVE DE TECHNOLOGIE TRANSPORT ET GESTION DE LA CONDUITE

QUESTION N° 1 :

Quelle formation possible avez-vous suivi pour être à ce poste aujourd'hui ?

QUESTION N° 2 :

De combien de titre d'exploitation (licence communautaire) votre entreprise doit-elle disposer pour effectuer ces rotations internationales avec tous ces véhicules ?

QUESTION N° 3 :

Votre véhicule est équipé d'un dispositif obligatoire permettant l'enregistrement de l'activité du conducteur. Quel est cet appareil ?

QUESTION N° 4 :

Quelle est la périodicité des visites obligatoires de cet appareil ?

QUESTION N° 5 :

En cas de contrôle routier, quels sont les disques d'enregistrement à présenter ?

EXAMEN : CAP-BEP		SPECIALITE : CONDUITE ET SERVICES TRANSPORT ROUTIER	
EPREUVE : EP1 – TECHNOLOGIE			
SESSION 2000	<i>DUREE : 4 h.</i>	<i>COEF : 5 (CAP)</i>	<i>COEF : 3 (BEP)</i>
ACADEMIE DE CRETEIL – PARIS VERSAILLES		SUJET :	<i>PAGE : 4/21</i>

QUESTION N°7 : (voir documents 6, 7, 8, 9)

Suivant les indications de l'ordre de mission, vous partez de l'entreprise le 26 juillet 1999 à 8 h 00 du matin, vous roulez à une vitesse moyenne de 70 km/h.

A quelle heure serez-vous de nouveau à l'entreprise (sachant que vous devez prendre en compte les contraintes d'exploitation suivantes) :

- 2 h : temps de dédouanement
- 1 h : déchargement
- 1 h : déjeuner

Remplir le feuillet quotidien ci-joint, en étant attentif au respect de la réglementation sociale sur les temps de travail et de repos des conducteurs routiers.

2. Numéro d'immatriculation du (des) véhicule(s) R 310 C 290 M 160	1. FEUILLET QUOTIDIEN N°	3. Jour et date
1 2 3 4 5 6 7 8 9 10 11 12		
4		
5		
6		
7 <input type="checkbox"/>		
7a		
13 14 15 16 17 18 19 20 21 22 23 24		
4		
5		
6		
7 <input type="checkbox"/>		
7a		

EXAMEN : CAP-BEP	SPECIALITE : CONDUITE ET SERVICES TRANSPORT ROUTIER		
EPREUVE : EPI – TECHNOLOGIE			
SESSION 2000	<i>DUREE : 4 h.</i>	<i>COEF : 5 (CAP)</i>	<i>COEF : 3 (BEP)</i>
ACADEMIE DE CRETEIL – PARIS VERSAILLES	SUJET :	<i>PAGE 6/21</i>	

QUESTION N° 8 :

Dans quel cas le feuillet quotidien doit-il être utilisé ? (*Véhicule de plus de 3,5 tonnes*).

QUESTION N°9 :

Mardi matin 27 juillet, vous devez charger 25 tonnes de matières dangereuses, conditionnées en cartons, pour la Finlande.

Votre Chef d'exploitation étant absent sur le parc, 3 semi-remorques sont disponibles, laquelle choisissez-vous (voir documents ressources n° 1, 2, 3 et 4) ?

Justifiez votre réponse.

QUESTION N°10 :

Quel sera le poids réel de cet ensemble, une fois chargé ?

EXAMEN : CAP-BEP		SPECIALITE : CONDUITE ET SERVICES TRANSPORT ROUTIER	
EPREUVE : EP1 – TECHNOLOGIE			
SESSION 2000	<i>DUREE : 4 h.</i>	<i>COEF : 5 (CAP)</i>	<i>COEF : 3 (BEP)</i>
ACADEMIE DE CRETEIL – PARIS VERSAILLES		SUJET :	<i>PAGE : 7/21</i>

QUESTION N°11 :

Quelles sont les obligations relatives à l'Accord Européen concernant le transport international de **Marchandises Dangereuses** par **Route** pour cette relation ?

AU CHAUFFEUR :

AU VEHICULE :

A LA MARCHANDISE :

QUESTION N° 12 :

Lors de votre parcours sur les pays du Nord de l'Union Européenne, votre véhicule est soumis à une taxe autorisant sa circulation. Laquelle ?

QUESTION N° 13 :

La jauge à gasoil de votre camion étant en panne, sachant que vous avez 2 réservoirs de 400 l. et qu'il faut garder un minimum de 50 l. par réservoir pour éviter de désamorcer.

Votre consommation était de 34 l.50, combien pouvez-vous parcourir de kilomètres avant de devoir refaire le plein ?

EXAMEN : CAP-BEP		SPECIALITE : CONDUITE ET SERVICES TRANSPORT ROUTIER	
EPREUVE : EP1 – TECHNOLOGIE			
SESSION 2000	<i>DUREE : 4 h.</i>	<i>COEF : 5 (CAP)</i>	<i>COEF : 3 (BEP)</i>
ACADEMIE DE CRETEIL – PARIS VERSAILLES	SUJET :		<i>PAGE : 8/21</i>

QUESTION N° 14 : (*Voir document ressource n° 5*)

Arrivé en Allemagne, vous changez 4 000 F. en DM.

Votre Chef d'exploitation vous ayant donné l'ordre de refaire le plein de vos réservoirs, vous remettez 600 l. de gasoil (1DM30 le litre)

1°) Combien, en francs français, le plein vous a t'il coûté ?

QUESTION N° 15 : (*Voir document ressource n° 5*)

A votre retour après avoir reconverti ce qu'il vous restait en francs français, combien rendez-vous d'argent à votre Chef d'exploitation ?

QUESTION N° 16 : (*Voir document ressource n° 5*)

Combien vous resterait-il en Euros ?

EXAMEN : CAP-BEP		SPECIALITE : CONDUITE ET SERVICES TRANSPORT ROUTIER	
EPREUVE : EP1 – TECHNOLOGIE			
SESSION 2000	<i>DUREE : 4 h.</i>	<i>COEF : 5 (CAP)</i>	<i>COEF : 3 (BEP)</i>
ACADEMIE DE CRETEIL – PARIS VERSAILLES		SUJET :	<i>PAGE : 9/21</i>

DOCUMENT RESSOURCE N° 1

PREFECTURE DE SEINE SAINT DENIS

N° IMMATRICULATION	DATE	DATE DE 1ere MISE EN CIRCULATION
4141JK93	20/09/A.N.	20/09/A.N.

NOM Prénom

NOM d'usage CAP NORD

DOMICILE Zone Industrielle des Vignes

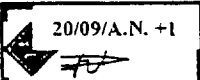


COMMUNE 93000 SAINT DENIS

GENRE	MARQUE	TYPE			
TRR	RENAULT	AE390 MAGNUM			
N° dans la SERIE du TYPE		CARROSSERIE	E.N.	PUISS.	Pl.ass.
TO121A 390121555536		PR SREM		30	2
LARG.	SURF.	POIDS T.C.	POIDS à vide	POIDS T.R.	Br(dBA)
2M50	14M	19T000	7T000	44T000	87

DATE et N° CERTIFICAT PRECEDENT
 Visite des Mines avant le 20/09/AN + 1

TAXE REGION
 TAXE PARAFISCALE
 TOTAL

DATE LIMITE DE VALIDITE

					
					
		Le préfet Et par délégation le Directeur de la réglementation  T. COUSIN			

EXAMEN : CAP-BEP	SPECIALITE : CONDUITE ET SERVICES TRANSPORT ROUTIER		
EPREUVE : EP1 - TECHNOLOGIE			
SESSION 2000	DUREE : 4 h.	COEF : 5 (CAP)	COEF : 3 (BEP)
ACADEMIE DE CRETEIL - PARIS VERSAILLES		SUJET :	PAGE : 10/21

DOCUMENT RESSOURCE N° 2

PREFECTURE DE SEINE SAINT DENIS

N° IMMATRICULATION 5467ZE93 DATE 08/08/A.N. -4 DATE DE 1ere MISE EN CIRCULATION 08/08/A.N. - 4

NOM Prénom
 NOM d 'usage CAP NORD
 DOMICILE Zone Industrielle des Vignes
 COMMUNE 93000 BOBIGNY

GENRE MARQUE TYPE
 SREM FRUEHAUF SC22A
 N° dans la SERIE du TYPE CARROSSERIE E.N. PUISS. Pl.ass.
 CT800SC22A1555536 SAVOYARDE

LARG. SURF. POIDS T.C. POIDS à vide POIDS T.R. Br(dBA)
 2M55 32M64 30T000 6T200

DATE et N° CERTIFICAT PRECEDENT TAXE REGION
 TAXE PARAFISCALE
 TOTAL

DATE LIMITE DE VALIDITE

		 Le préfet Et par délégation le Directeur de la réglementation T. COUSEN			

EXAMEN : CAP-BEP	SPECIALITE : CONDUITE ET SERVICES TRANSPORT ROUTIER		
EPREUVE : EP1 - TECHNOLOGIE			
SESSION 2000	DUREE : 4 h.	COEF : 5 (CAP)	COEF : 3 (BEP)
ACADEMIE DE CRETEIL - PARIS VERSAILLES	SUJET :	PAGE : 11/21	

DOCUMENT RESSOURCE N° 3

PREFECTURE DE SEINE SAINT DENIS

N° IMMATRICULATION 2134BC93 DATE 10/10/A.N. -2 DATE DE 1ere MISE EN CIRCULATION 10/10/A.N. - 2

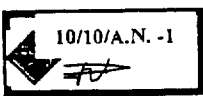
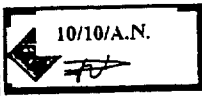


NOM Prénom
 NOM d 'usage CAP NORD
 DOMICILE Zone Industrielle des Vignes
 COMMUNE 93000 BOBIGNY

GENRE MARQUE TYPE
 SREM FRUEHAUF SC22A
 N° dans la SERIE du TYPE CARROSSERIE E.N. PUISS. Pl.ass.
 CT824SC22A15512336 FOURGON

LARG. SURF. POIDS T.C. POIDS à vide POIDS T.R. Br(dBA)
 2M55 32M64 34T000 7T960

DATE et N° CERTIFICAT PRECEDENT TAXE REGION
 TAXE PARAFISCALE
 TOTAL

DATE LIMITE DE VALIDITE

					
		 Le préfet Et par délégation le Directeur de la réglementation  T. COUSIN			

EXAMEN : CAP-BEP		SPECIALITE : CONDUITE ET SERVICES TRANSPORT ROUTIER	
EPREUVE : EP1 - TECHNOLOGIE			
SESSION 2000	DUREE : 4 h.	COEF : 5 (CAP)	COEF : 3 (BEP)
ACADEMIE DE CRETEIL - PARIS VERSAILLES		SUJET :	PAGE : 12/21

DOCUMENT RESSOURCE N° 4

PREFECTURE DE SEINE SAINT DENIS

N° IMMATRICULATION 2008TC93 DATE 12/11/A.N. -2 DATE DE 1ere MISE EN CIRCULATION 12/11/A.N. - 2

NOM Prénom

NOM d 'usage CAP NORD

DOMICILE Zone Industrielle des Vignes

COMMUNE 93000 BOBIGNY

GENRE SREM MARQUE FRUEHAUF TYPE SC22A

N° dans la SERIE du TYPE CT824SC22A15512336 CARROSSERIE FGTD E.N. PUISS. Pl.ass.

LARG. SURF. POIDS T.C. POIDS à vide POIDS T.R. Br(dBA)
2M60 32M64 34T000 9T300

DATE et N° CERTIFICAT PRECEDENT

TAXE REGION
TAXE PARAFISCALE
TOTAL

DATE LIMITE DE VALIDITE

		 Le préfet Et par délégation le Directeur de la réglementation T. COUSIN			

EXAMEN : CAP-BEP		SPECIALITE : CONDUITE ET SERVICES TRANSPORT ROUTIER	
EPREUVE : EP1 - TECHNOLOGIE			
SESSION 2000	DUREE : 4 h.	COEF : 5 (CAP)	COEF : 3 (BEP)
ACADEMIE DE CRETEIL - PARIS VERSAILLES		SUJET :	PAGE : 13/21

DOCUMENT RESSOURCE N° 5

BUREAU DE CHANGE

	Achat	Vente
PAYS-BAS <i>NLG</i>	2,87	3,00
BELGIQUE <i>BEFF</i>	1,50	1,70
DANOIS <i>DKK</i>	0,78	0,98
SUEDOIS <i>SEK</i>	0,59	0,89
NORVEGE <i>NOK</i>	0,73	0,83
ALLEMAGNE <i>DM</i>	3,25	3,45
FINLANDE <i>MK</i>	1,00	1,30
EURO	6,56	6,56

EXAMEN : CAP-BEP		SPECIALITE : CONDUITE ET SERVICES TRANSPORT ROUTIER	
EPREUVE : EP1 – TECHNOLOGIE			
SESSION 2000	DUREE : 4 h.	COEF : 5 (CAP)	COEF : 3 (BEP)
ACADEMIE DE CRETEIL – PARIS VERSAILLES		SUJET :	PAGE : 14/21

DOCUMENT RESSOURCE n° 6

S.A. CAP NORD

ORDRE DE MISSION

Prise de service : 7 h 00 le 26 juillet 1999

Atteler, sur le parc, la semi-remorque n° 470 AWX 91

Chargement : 16 Tonnes de bobines de papier pour :

Livraison avant 15 h 00 le 26 juillet 1999 à la Société MALTENEL Z.A. des Grands Champs à SERMOISE SUR LOIR 58000 ; en provenance de la Norvège (*marchandises non dédouanées*).

Attention : L'usine se trouve 6 kilomètres après NEVERS.

Lorsque la livraison sera effectuée, vous devrez retourner à vide au siège de l'entreprise.

Nota : Marchandises sensibles au ballant, déchargement par le côté.

EXAMEN : CAP-BEP		SPECIALITE : CONDUITE ET SERVICES TRANSPORT ROUTIER	
EPREUVE : EP1 – TECHNOLOGIE			
SESSION 2000	<i>DUREE : 4 h.</i>	<i>COEF : 5 (CAP)</i>	<i>COEF : 3 (BEP)</i>
ACADEMIE DE CRETEIL – PARIS VERSAILLES		SUJET :	<i>PAGE : 15/21</i>

DOCUMENT RESSOURCES n° 7

DICTIONNAIRE DES LOCALITES NUMEROS DES ZONES

Extrait du CNR - Edition janvier 1989

N° DE ZONES	LOCALITES DEPARTEMENTS	N° DE ZONES	LOCALITES DEPARTEMENT	
801	ABBEVILLE	80	540 BOSSERVILLE	34
440	* AIGREFEUILLE SUR MAINE	44	641 BOUCAU	64
131	AIX EN PROVENCE	13	622 BOULOGNE SUR MER	62
731	AIX LES BAINS	73	930 * BOURGET (1e)	93
733	ALBERTVILLE	73	382 BOURGOIN JALLIEU	38
301	ALES	30	010 BOURG EN BRESSE	01
940	* ALFORTVILLE	94	291 BREST	29
870	AMBAZAC	87	191 BRIVE-LA-GAILLARDE	19
800	AMIENS	80	690 * BRON	69
785	ANDRESY	78	670 * BRUMATH	67
490	ANGERS	49		
160	ANGOULEME	16	140 CAEN	14
740	ANNECY	74	623 CALAIS	62
132	ARLES	13	690 * CALUIRE ET CUIRE	69
590	* ARMENTIERES	59	110 CARCASSONNE	11
570	* ARS SUR MOSELLE	57	061 CANNES	06
620	ARRAS	62	840 CAVAILLON	84
920	ASNIERES SUR SEINE	92	956 CERGY-PONTOISE	95
083	ATTIGNY	08	350 * CESSON-SEVIGNE	35
130	* AUBAGNE	13	510 CHALONS SUR MARNE	51
930	* AUBERVILLIERS	93	716 CHALON SUR SAONE	71
290	AUDIERNE	29	730 CHAMBERY	73
930	AULNAY SOUS BOIS	93	940 * CHAMPIGNY SUR MARNE	94
150	AURILLAC	15	601 CHANTILLY	60
890	AUXERRE	89	440 * CHAPELLE SUR ERDRE (1a)	44
840	AVIGNON	84	940 * CHARENTON LE PONT	94
			080 CHARLEVILLE MEZIERES	08
930	* BAGNOLET	93	442 CHATEAUBRIANT	44
310	* BALMA	31	160 CHATEAUNEUF S/CHARENTE	16
590	* BASSE (1a)	59	861 CHATEAULLERAULT	86
141	BAYEUX	14	360 CHATEAUROUX	36
641	BAYONNE	64	860 * CHAUVIGNY	86
330	* BEGLES	33	941 CHENEVIERES SUR MARNE	94
900	BELFORT	90	502 CHERBOURG	50
012	BELLEY	01	083 CHENES (1a)	08
670	* BENFIELD	67	226 CHEZE (1a)	22
143	BENY BOCAGE (1e)	14	371 CHINON	37
250	BESANCON	25	940 * CHOISY LE ROI	94
341	BEZIERS	34	130 * CIOTAT (1a)	13
641	BIARRITZ	64	630 * CLERMONT FERRAND	63
670	* BISCHEIM	67	601 CLERMONT	60
310	* BLAGNAC	31	920 CLICHY	92
930	* BLANC-MESNIL (1e)	93	624 CONCHIL LE TEMPLE	62
330	* BLANQUEFORT	33	626 CONTES	62
930	* BOBIGNY	93	911 CORBEIL ESSONNES	91
941	BOISSY SAINT LEGER	94	800 CORBIE	80
930	* BONDY	93	777 COULOMMIERS	77
940	* BONNEUIL SUR MARNE	94	831 CRAU (1a)	83
760	* BOOS	76	601 CREIL	60
330	* BORDEAUX	33	940 * CRETEIL	94

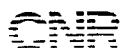
EXAMEN : CAP-BEP		SPECIALITE : CONDUITE ET SERVICES TRANSPORT ROUTIER	
EPREUVE : EP1 - TECHNOLOGIE			
SESSION 2000	<i>DUREE : 4 h.</i>	<i>COEF : 5 (CAP)</i>	<i>COEF : 3 (BEP)</i>
ACADEMIE DE CRETEIL - PARIS VERSAILLES		SUJET :	<i>PAGE : 16/21</i>

DOCUMENT RESSOURCES N° 8

30.06

N° DE ZONES	LOCALITES DEPARTEMENTS	N° DE ZONES	LOCALITES DEPARTEMENTS	
760	* DARNETAL	76	590 * LILLE	59
040	DIGNE	04	870 LIMOGES	87
210	DIJON	21	690 * LIMONEST	69
540	DOMBASLE SUR MEURTHE	54	550 LONGEVILLE EN BARROIS	55
593	DOUAI	59	561 LORIENT	56
594	* DUNKERQUE	59	440 * LOROUX BOTTEREAU (le)	44
			226 LOUDEAC	22
760	* ELBEUF	76	540 * LUNEVILLE	54
682	ENSISHEIM	68	690 * LYON	69
511	EPERNAY	51		
880	EPINAL	88	710 MACON	71
			940 * MAISONS ALFORT	94
450	FLEURY LES AUBRAIS	45	570 * MAIZIERES LES METZ	57
572	FORBACH	57	720 MANS (le)	72
133	FOS SUR MER	13	590 * MARCQ EN BAROUEL	59
830	FREJUS	83	130 * MARGNANE	13
			760 * MAROMME	76
050	GAP	05	130 MARSEILLE	13
920	GENNEVILLIERS	92	480 MENDE	48
019	GEX	01	570 * METZ	57
762	GONFREVILLE L'ORCHER	76	134 MIRAMAS	13
760	* GRAND COURONNE	76	601 MONCHY SAINT ELOI	60
594	GRANDE SYNTHE	59	855 MONTAIGU	85
594	GRAVILINES	59	451 MONTARGIS	45
704	GRAY	70	254 MONTBELIARD	25
380	GRENOBLE	38	264 MONTELMAR	26
565	GUER	56	782 MONTFORT L'AMAURY	78
290	GUILVINEC	29	340 MONTPELLIER	34
623	GUINES	62	802 MOREUIL	80
			030 MOULINS	03
590	* HALLUIN	59	682 MULHOUSE	68
762	HARFLEUR	76		
590	* HAUBOURDIN	59	540 NANCY	54
762	HAVRE (le)	76	440 * NANTES	44
940	* HAY LES ROSES (*)	94	111 NARBONNE	11
641	HENDAYE	64	690 * NEUVILLE SUR SAONE	69
160	HERSAC	16	580 NEVERS	58
831	HIERES	83	060 NICE	06
			300 NIMES	30
670	* ILLIKIRH GREFFENSTADEN	67	940 * NOGENT SUR MARNE	94
682	ILLZACH	68	930 NOISY LE SEC	93
631	ISSOIRE	63		
363	ISSOUDUN	36	450 ORLEANS	45
940	* IVRY SUR SEINE	94	940 * ORLY	94
894	JOIGNY	89	930 * PANTIN	93
640	JURANCON	64	750 PARIS	75
			640 PAU	64
530	LAVAL	53	930 * PAVILLONS SOUS BOIS	93
090	LAVELANET	09	593 PECQUENCOURT	59
920	LEVALLOIS PERRET	92	440 * PELERIN (le)	44
111	LEZIGNAN CORBIERES	11	131 PEYROLLES EN PROVENCE	13

EXAMEN : CAP-BEP		SPECIALITE : CONDUITE ET SERVICES TRANSPORT ROUTIER	
EPREUVE : EP1 - TECHNOLOGIE			
SESSION 2000	DUREE : 4 h.	COEF : 5 (CAP)	COEF : 3 (BEP)
ACADEMIE DE CRETEIL - PARIS VERSAILLES		SUJET :	PAGE : 17/21



DISTANCES

au départ ou à destination de la zone 930

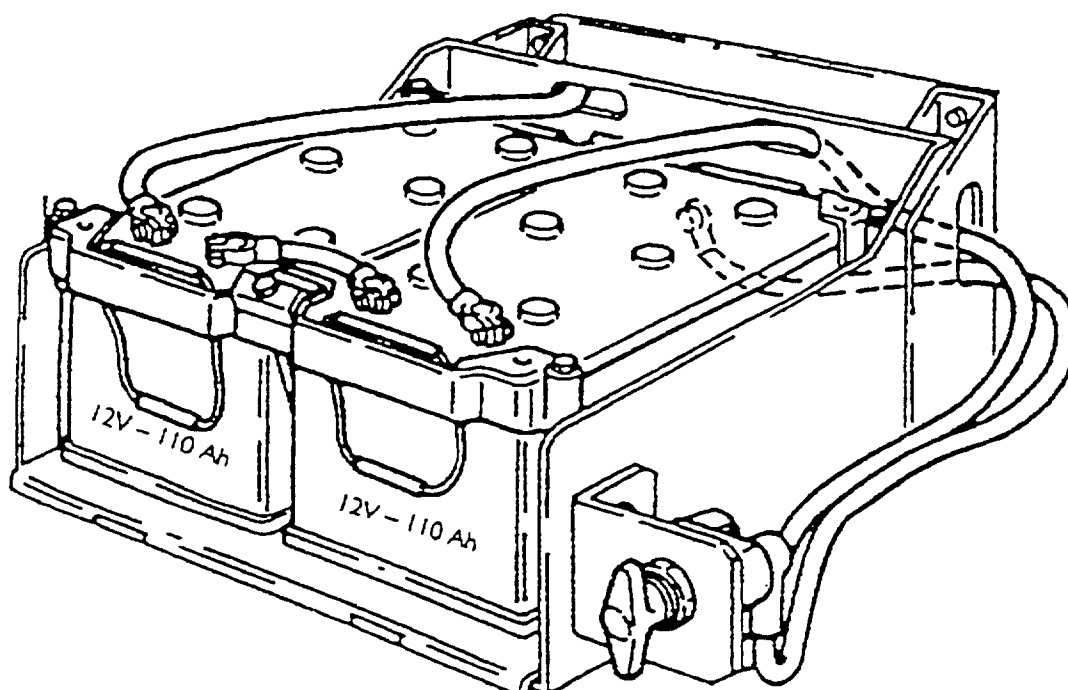
ZONES	KM	ZONES	KM	ZONES	KM	ZONES	KM	ZONES	KM	ZONES	KM	ZONES	KM	ZONES	KM	ZONES	KM
010	432	113	877	227	489	325	729	416	160	532	263	623	278	723	234	830	854
011	462	114	772	228	484	326	710	420	468	533	317	624	206	724	189	831	838
012	499	115	812	230	336	330	558	421	430	534	227	625	240	725	174	832	815
013	509	120	663	231	373	331	622	422	455	535	287	626	195	726	242	840	694
014	484	121	641	232	340	332	618	423	454	540	315	627	157	730	543	841	685
015	480	122	598	233	372	333	601	424	391	541	323	628	199	731	541	842	662
016	475	123	629	234	349	334	577	425	401	542	280	629	185	732	517	843	607
017	409	124	701	240	489	335	557	430	529	543	358	630	389	733	592	844	734
018	530	130	780	241	536	336	541	431	469	544	297	631	441	734	615	850	431
019	509	131	758	242	453	337	534	432	528	545	330	632	400	735	618	851	416
020	128	132	733	243	559	340	757	433	498	546	316	633	347	736	648	852	444
021	87	133	755	244	558	341	829	434	480	547	308	634	386	740	550	853	428
022	155	134	729	245	534	342	775	435	429	550	222	635	440	741	530	854	449
023	98	135	696	246	502	343	786	440	398	551	257	636	429	742	574	855	402
024	170	140	228	247	505	344	815	441	360	552	242	637	350	743	583	856	391
025	135	141	256	248	450	345	795	442	354	553	250	640	748	744	539	860	332
026	171	142	179	250	389	346	782	443	443	554	308	641	739	745	616	861	298
027	186	143	277	251	455	347	856	444	443	555	255	642	780	750	6	862	331
028	172	144	225	252	462	350	355	445	427	556	203	643	735	760	135	863	363
030	293	145	196	253	423	351	307	446	412	557	234	644	776	761	176	864	386
031	321	146	254	254	413	352	412	447	383	560	461	645	793	762	218	865	309
032	350	147	246	260	563	353	374	450	125	561	490	650	768	763	205	870	386
033	349	150	576	261	563	354	369	451	114	562	464	651	802	764	192	871	361
034	343	151	503	262	557	355	388	452	89	563	440	652	789	765	171	872	394
035	294	152	518	263	628	356	394	453	153	564	434	653	788	766	140	873	405
036	332	153	506	264	607	357	329	460	602	565	415	654	762	767	166	874	421
037	324	154	446	265	658	358	349	461	598	566	451	655	742	768	102	875	340
040	788	160	441	270	107	359	319	462	561	567	518	656	737	769	164	880	369
041	774	161	458	271	85	360	262	463	545	570	321	660	918	770	66	881	299
042	847	162	385	272	155	361	300	470	625	571	335	661	933	771	38	882	385
043	801	163	398	273	125	362	282	471	594	572	355	662	889	772	86	883	394
050	725	164	492	274	170	363	238	472	596	573	380	663	952	773	31	884	340
051	709	165	474	275	123	364	293	473	647	574	377	664	909	774	65	885	366
052	791	170	465	276	77	365	225	474	617	575	353	670	443	775	51	886	326
053	821	171	492	277	132	366	257	475	563	576	414	671	439	776	81	890	175
054	698	172	468	278	148	367	231	480	624	580	239	672	404	777	58	891	227
060	945	173	460	279	88	370	237	481	676	581	286	673	432	778	27	892	118
061	912	174	433	280	98	371	284	482	621	582	202	674	461	779	36	893	190
062	906	175	502	281	140	372	244	483	565	583	218	675	408	780	28	894	148
070	601	176	497	282	88	373	298	490	308	584	317	676	396	781	49	895	162
071	609	177	507	283	152	374	206	491	366	585	273	677	479	782	68	896	167
072	563	178	442	284	136	375	236	492	302	590	225	680	444	783	61	900	413
073	545	180	229	285	104	376	253	493	320	591	202	681	447	784	58	910	38
074	546	181	272	286	109	380	577	494	338	592	176	682	457	785	27	911	36
075	589	182	265	290	574	381	502	495	360	593	187	683	476	790	407	912	57
076	637	183	294	291	587	382	503	496	279	594	271	684	409	791	363	913	55
077	657	184	249	292	526	383	537	497	289	595	207	685	448	792	369	914	27
080	233	185	210	293	559	384	517	500	286	596	220	690	475	793	388	915	20
081	189	186	204	294	537	385	551	501	317	597	190	691	494	794	383	916	27
082	246	187	183	295	511	386	572	502	348	598	236	692	446	795	334	917	54
083	206	190	479	300	705	388	618	503	313	599	197	693	414	800	127	920	10
084	263	191	488	301	718	389	576	504	298	600	75	694	450	801	162	921	16
085	226	192	447	302	694	390	405	505	322	601	44	695	503	802	106	922	16
086	258	193	444	303	685	391	423	506	305	602	71	700	359	803	138	930	0
087	214	194	440	304	657	392	477	507	281	603	77	701	380	804	164	931	12
090	807	195	514	305	724	393	408	508	295	604	94	702	413	805	119	940	7
091	781	210	308	306	729	394	395	510	155	605	95	703	325	806	157	941	20
092	839	211	328	307	792	395	391	511	131	606	129	704	341	807	109	950	20
093	827	212	347	310	716	396	356	512	150	607	35	705	361	808	135	951	12
094	816	213	294	311	780	400	681	513	197	608	60	710	409	809	152	952	19
100	156	214	224	312	736	401	703	514	174	610	203	711	334	810	172	953	38
101	200	215	236	313	742	402	739	515	112	611	202	712	364	811	161	954	27
102	104	216	269	314	780	403	699	516	91	612	164	713	339	812	148	955	69
103	189	217	266	315	750	404	642	517	109	613	257	714	307	813	122	956	41
104	185	220	436	316	812	405	662	520	250	614	246	715	378	814	795		
105	139	221	376	317	665	410	181	521	285	615	172	716	351	815	715		
106	122	222	470	320	696	411	201	522	203	616	148	717	388	820	665		
107	154	223	502	321	668	412	180	523	282	617	175	718	408	821	668		
110	807	224	415	322	737	413	211	524	234	620	181	720	218	822	678		
111	856	225	395	323	661	414	181	530	289	621	211	721	261	823	643		
112	839	226	445	324	700	415	180	531	298	622	244	722	202	824	643		

EXAMEN : CAP-BEP		SPECIALITE : CONDUITE ET SERVICES TRANSPORT ROUTIER	
EPREUVE : EPI - TECHNOLOGIE			
SESSION 2000	DUREE : 4 h.	COEF : 5 (CAP)	COEF : 3 (BEP)
ACADEMIE DE CRETEIL - PARIS VERSAILLES		SUJET :	PAGE : 18/21

2EME PARTIE-EP1- TECHNOLOGIE DU VEHICULE

CONDITION RESSOURCE

Equipement electrique d'un véhicule industriel : 24volts 110Ah



Batteries disponibles au magasin:

Désignation	Quantité en stock	Tension	Capacité	Position des bornes
BB2	4	6V	80Ah	
BB65	4	6V	115Ah	
BB4	4	6V	110Ah	
BB425	4	6V	145Ah	

ACADEMIES CRETEIL-PARIS-VERSAILLES	Codes	Durée	Coef.
BEP Conduite et Services dans le transport routier		4 H	3
CAP Conduite Routière		4 H	5
EPREUVE: EP1 TECHNOLOGIE	SUJET	session2000	page 19/21

2EME PARTIE-EP1- TECHNOLOGIE DU VEHICULE

ON VOUS DEMANDE

Les batteries disponibles au magasin ayant une tension de 6 volts:

1°) D'identifier les batteries équivalentes au montage d'origine.

Note /4

.....
.....
.....

2°) De réaliser le schéma de câblage équivalent au montage du véhicule

Note /4

3°) De citer les règles de sécurité relatives au changement de batteries

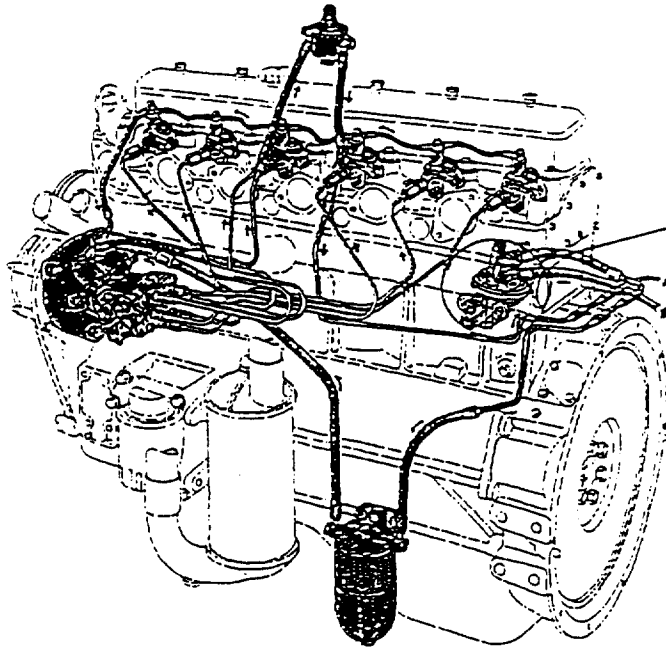
Note /4

.....
.....
.....
.....
.....
.....
.....

ACADEMIES CRETEIL-PARIS-VERSAILLES	Codes	Durée	Coef.
BEP Conduite et Services dans le transport routier		4 H	3
CAP Conduite Routière		4 H	5
EPREUVE: EP1 TECHNOLOGIE	SUJET	session 2000	page 20 / 21

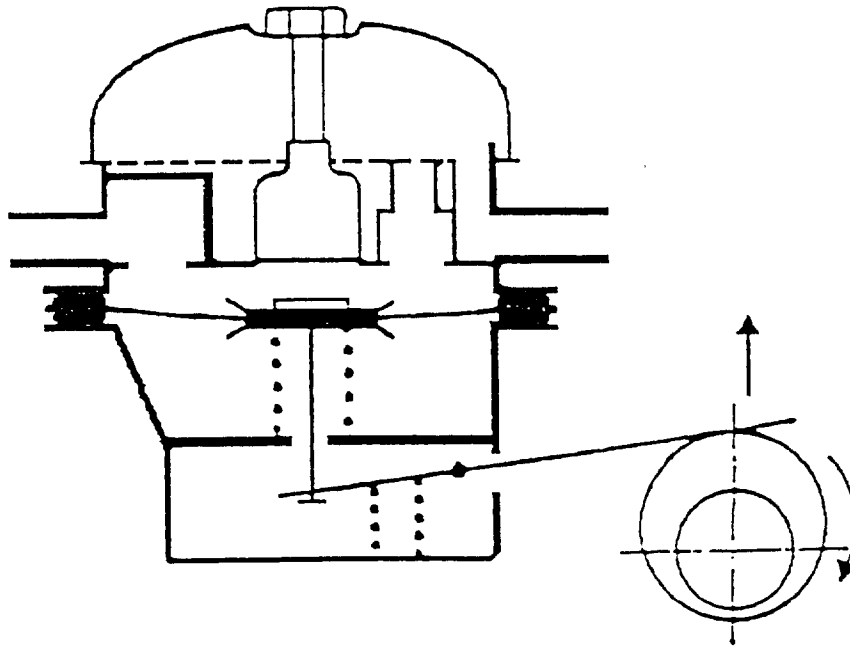
2EME PARTIE-EP1- TECHNOLOGIE DU VEHICULE

CONDITION RESSOURCE



Frontière
d'étude

ON VOUS DEMANDE



Note /4

4°) Compléter ce schéma de pompe d'alimentation à membrane en phase aspiration et indiquer le sens de passage du combustible par des flèches.

5°) Cette pompe a-t-elle un débit constant ou variable ?

Note /4

.....
.....

ACADEMIES CRETEIL-PARIS-VERSAILLES	Codes	Durée	Coef.
BEP Conduite et Services dans le transport routier		4 H	3
CAP Conduite Routière		4 H	5
EPREUVE: EP1 TECHNOLOGIE	SUJET	session 2000	page 21 / 21