

DANS CE CADRE	Académie :	Session :
	Examen :	Série :
	Spécialité/option :	Repère de l'épreuve :
	Epreuve/sous épreuve :	
	NOM	
	<small>(en majuscule, suivi s'il y a lieu, du nom d'épouse)</small>	
Prénoms :	n° du candidat	
Né(e) le :	<small>(le numéro est celui qui figure sur la convocation ou liste d'appel)</small>	
NE RIEN ÉCRIRE		

### DOSSIER N° 1

COMPÉTENCES	TRAVAUX À RÉALISER	CAP	BEP
-------------	--------------------	-----	-----

C 2.2. Contrôler les quantités des produits	Travail n° 1 ✓ contrôle des marchandises (bon de commande et bon de réception)	X	X
C 3.3. Transmettre des informations	Travail n° 2 ✓ lettre-type à compléter ✓ schéma de circulation des documents à compléter	X	X X
C 1.3. Caractériser un produit	Travail n° 3 ✓ tableau des modes de stockage à compléter	X	X
C 1.2. Décoder des informations écrites	Travail n° 4 ✓ interprétation de l'étiquette	X	X

BEP/CAP DISTRIBUTION MAGASINAGE DOMINANTE D. C. P. A.	DURÉE : 03H00	COEFF. : 5	SUJET DOSSIER 1
EP2 – TRAVAUX PROFESSIONNELS D'ANALYSE DE TRAVAIL ET DE TECHNOLOGIE	CODE : 51 31102	SESSION 2000	PAGE 1 / 8

Lors de votre premier stage en entreprise, vous êtes accueilli(e) au **magasin TOUTSACHETE** par **Monsieur POIS** au service des réceptions.

Ce jour là, un camion prêt pour le déchargement attend sur le quai.

Monsieur POIS vous demande de l'aider pour cette réception, mais durant le déchargement, **cinq** cartons de sauce curry se sont renversés.

### **TRAVAIL N° 1**

☞ Vous devez contrôler les marchandises à l'aide du bon de commande (annexe n° 1) et du **bon de** réception (annexe n° 2) sans oublier de compléter au besoin la colonne "Observations".

### **TRAVAIL N° 2**

☞ Une lettre-type est à compléter en cas d'anomalies (annexe n° 3) et à retourner au fournisseur.

Dans la précipitation de la livraison, un cariste vous bouscule et le dossier de la réception vous échappe laissant ainsi tous les documents commerciaux mélangés.

☞ A partir de l'annexe n° 4, vous établissez le schéma de circulation des documents, de la **demande** d'achat à la facture, afin de gagner du temps dans votre reclassement.

La marchandise déchargée doit être rangée en réserve. Pour cela vous devez orienter les produits vers le mode de stockage adapté.

### **TRAVAIL N° 3**

☞ Complétez l'annexe n° 5 en indiquant par une croix votre choix pour chaque produit.

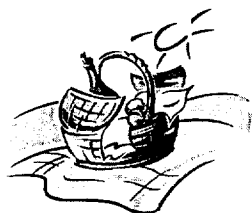
Pour vous aider dans la réalisation de votre dossier d'oral sur les fiches produits, vous **décidez** de relever les différentes informations sur la boîte de flageolets.

### **TRAVAIL N° 4**

☞ A partir de l'annexe n° 6, indiquez en face de chaque numéro, la signification des **informations** mentionnées.

NE RIEN ÉCRIRE DANS CE CADRE

ANNEXE 1



**Magasin  
TOUTSACHETE**  
37 Rue des Fruits Rouges  
76600 LE HAVRE  
☎ 02.35.70.11.26

**COMMANDE N° 99-0028**

Lieu de livraison :

**Entrepôt TOUTSACHETE**  
15 Avenue W. Churchill  
76600 LE HAVRE

**Entrepôt BELON**  
307 Quai J. Jaurès  
76600 LE HAVRE

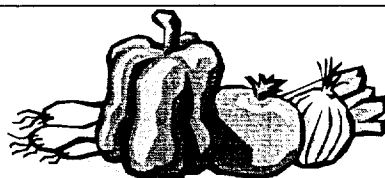
<b>Mode de transport</b> Route	<b>Mode de paiement</b> Par chèque à réception de la facture	<b>Date de livraison</b> 10/06/2000
-----------------------------------	---	--

Code produit	Désignation produit	Quantité commandée	P.U. H.T.
STJ660	Gratins de St Jacques et fruits de mer, sachet de 6 coquilles. Surgelés	50 sachets	25.25 F le sachet
YAO87	Yaourts aux fruits Danone 16 x 115 g	30 packs	18.75 F le pack
ORA40	Oranges Variété Valencia-Late Cal. 5/6 filet de 3 kg	120 Filets	11.00 F le filet
COU420	Couscous Royal Fleury Michon barquette de 500 g	96 barquettes	20.05 F la barquette
CRE80	Crème liquide légère Bridélice UHT le lot de 3 briquettes de 20 cl	190 lots	12.50 F le lot
FLV068	Flageolets verts Extra Fins	120 Boîtes	6.75 F la boîte
SAU002	Sauce Curry Uncle Ben's le lot de 2 bocaux de 400 g	12 cartons	14.10 F le lot

NE RIEN ÉCRIRE DANS CE CADRE

ANNEXE 2

BON DE RECEPTION N° 26



BON DE LIVRAISON N° 26

**ENTREPOT BELON**

307 Quai J. Jaurès  
76600 LE HAVRE

V/Cde n° 99-028 du 05/06/2000  
Date d'expédition le 10/06/2000  
Condition d'expédition par route  
Nombre de colis 58  
Pois total 658 kg  
Livreur : Mr LEROY

**ENTREPÔT TOUTSACHETE**

15 Avenue W. Churchill  
76600 LE HAVRE

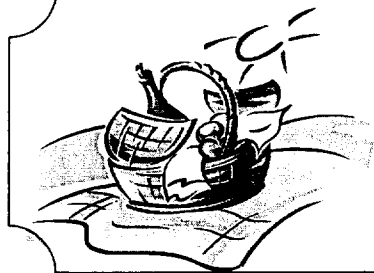
Le Havre, le 10/06/2000

REF.	Désignation	Quantité Livrée	Observations
COU420	Couscous Royal Fleury Michon barquette de 500 g	96 barquettes	
ORA04	Oranges sanguines Variété Valencia-Late Cal. 5/6 filet de 3 kg	120 filets	
YOA708	Yaourts aux fruits Yoplait 16 x 125 g	30 packs	
STJ660	Gratins de St Jacques et fruits de mer sachet de 6 coquilles. Surgelés	50 sachets	
SAU002	Sauce Curry Uncle Ben's le lot de 2 bocaux de 400 g	12 cartons	
CRE80	Crème liquide légère Bridélice UHT le lot de 3 briquettes de 20 cl	196 lots	

Réception Client	Visas à réception		Date de réception
	Client	Livreur	

NE RIEN ÉCRIRE DANS CE CADRE

ANNEXE 3



**Magasin TOUTSACHETE**

37 Rue des Fruits Rouges  
76600 LE HAVRE

☎ 02.35.70.11.26

**Objet :**

Monsieur,

Nous confirmons par le présent courrier les réserves formulées sur le bon de livraison et bon de réception n° ..... en date du .....

Après vérification des colis en présence de ....., chauffeur livreur, nous avons constaté les anomalies suivantes.

**❶ Les erreurs de référence :**

**❷ Les ajouts :**

**❸ Incident survenu lors du déchargement :**

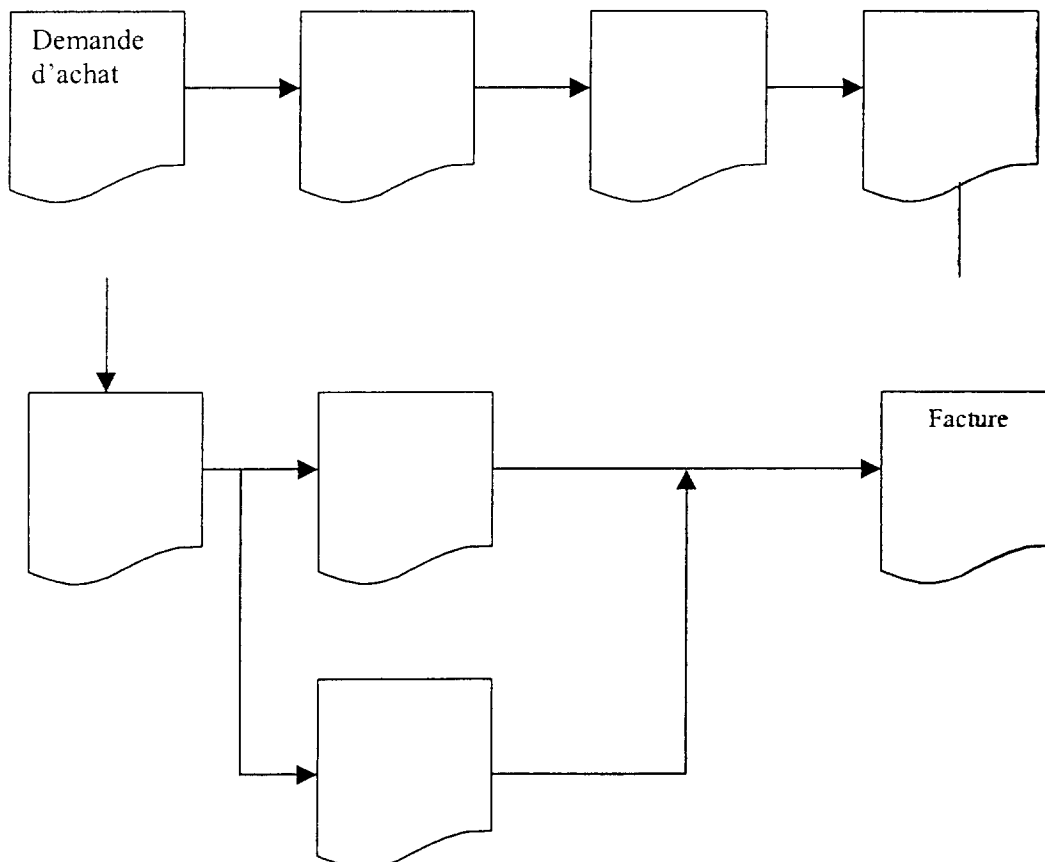
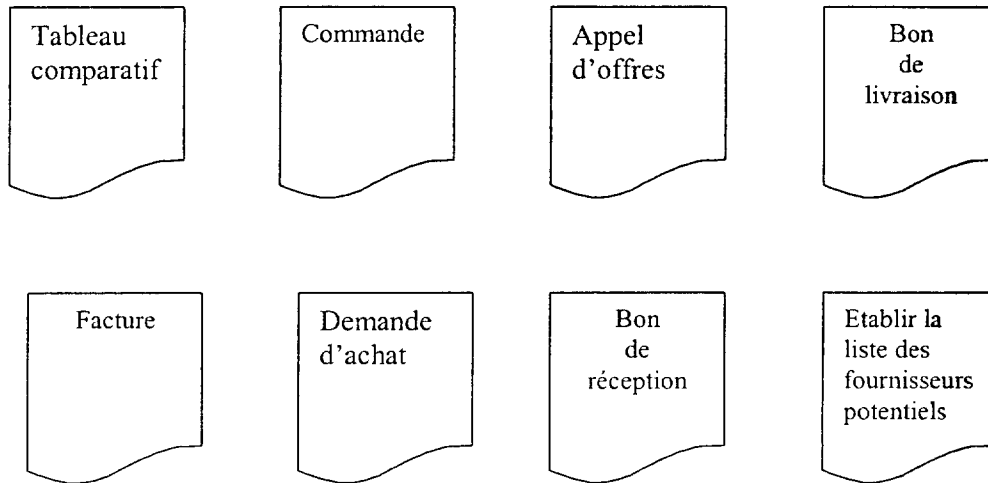
**❹ Les manquants :**

Afin de régulariser rapidement la situation, nous vous demandons de nous expédier les articles manquants et endommagés. Les articles non commandés et endommagés ont été remis au transporteur.  
Veuillez agréer, Monsieur, nos salutations distinguées.

Chef de service

NE RIEN ÉCRIRE DANS CE CADRE

**ANNEXE 4**



NE RIEN ÉCRIRE DANS CE CADRE

ANNEXE 5

**MODE DE STOCKAGE DES PRODUITS RÉCEPTIONNÉS**

<b>Désignations</b>	<b>Chambre froide (froid positif)</b>	<b>Chambre froide (froid négatif -20 °C)</b>	<b>Température ambiante (+ 18°C max.)</b>
Couscous royal			
Oranges sanguines			
Yaourts aux fruits			
Gratins de St Jacques et fruits de mers (sachets de 6 coquilles			
Sauce curry Uncle Ben's			
Crème liquide légère (UHT) Bridélice			
Boîte de flageolets verts			

NE RIEN ÉCRIRE DANS CE CADRE

ANNEXE 6



①	⑥
②	⑦
③	⑧
④	⑨
⑤	⑩ Que signifie le premier chiffre (3) de l'information n° 5 ? ( <i>uniquement BEP</i> )