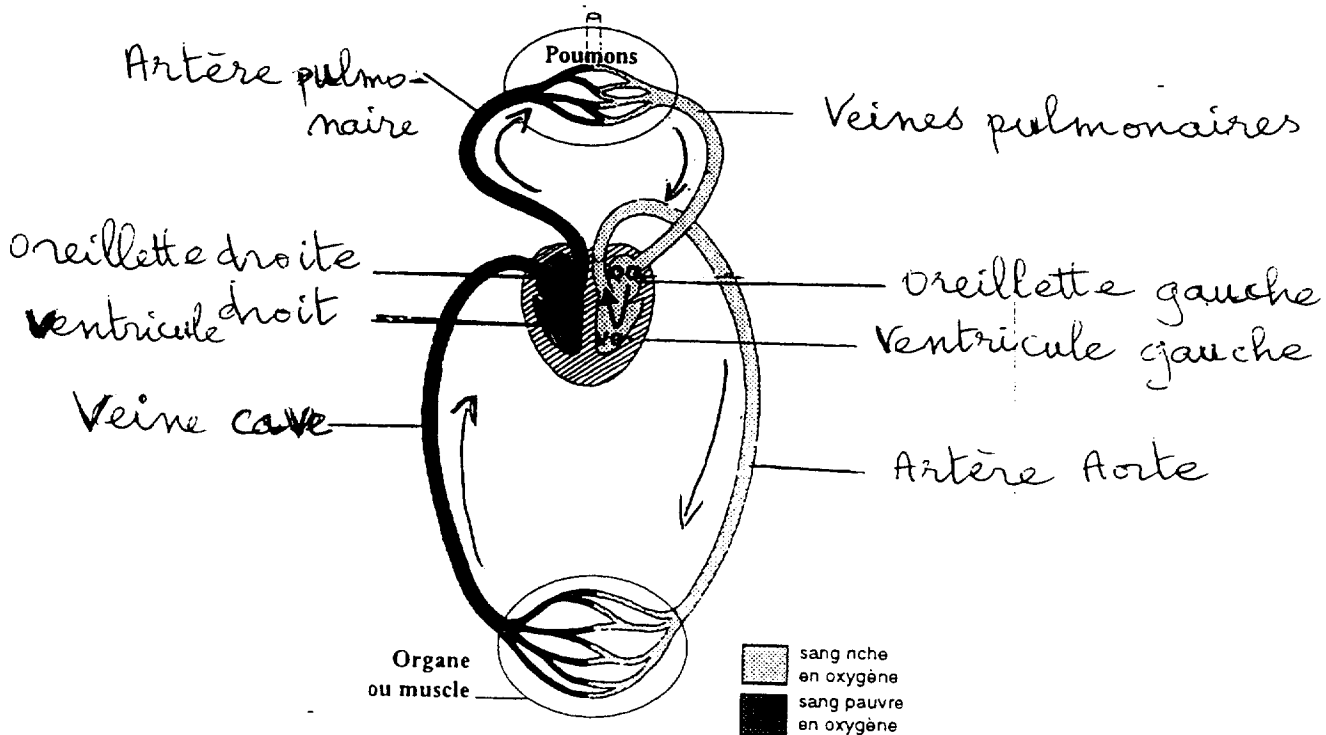


BIOLOGIE GENERALE (10 points)

1°) - Complétez le schéma simplifié de la circulation sanguine

4pts (1/2 pt par ligne exacte).



3pts 2°) Indiquez le rôle des artères, des veines, des capillaires sanguins.

- artères : amènent le sang du cœur vers les organes
- veines : ramènent le sang des organes vers le cœur
- capillaires sanguins : jonction entre artérioles et veinules, permettent les échanges gazeux et nutritifs.

(1pt par rôle - un seul est exigé - il doit être exact).

C.A.P Esthétique - cosmétique : soins esthétiques - conseils - vente	Code : 50 33604
Session 2000	Sujet : EP 1 - sciences appliquées - CORRIGÉ
Durée : 2 h 00	Coeff : 2 Page : 1 / 12

3/3pts

Citez les trois types de cellules présentes dans le sang et indiquez leur rôle en complétant le tableau. corrigé

nom des cellules 0,5x3	rôle des cellules 0,5x3
• hématies	transport des gaz respiratoires: O_2 et CO_2
• leucocytes	défense de l'organisme contre l'agression microbienne
• plaquettes	coagulation du sang.

BIOLOGIE APPLIQUEE (15 points)

Vous venez d'être embauché dans un institut de beauté, votre employeur vous demande de repérer différents types de peau sur la clientèle.

1) Complétez le tableau suivant en précisant les caractéristiques de chacun.

Types de peau	Examen visuel	Examen Palpatoire
2pts Peau normale	<ul style="list-style-type: none"> • le teint est uniforme • le grain de peau serré et régulier • Pas de rides <p style="text-align: center;">①</p>	<ul style="list-style-type: none"> • la peau est veloutée et fraîche • L'épaisseur est normale • Peau élastique et souple <p style="text-align: center;">①</p>
2pts Peau grasse	<ul style="list-style-type: none"> • le teint est terne • grain irrégulier • Présence de comédons <p style="text-align: center;">①</p>	<ul style="list-style-type: none"> • la peau est épaisse • la peau est huileuse ou rugueuse <p style="text-align: center;">①</p>
2pts Peau alipidique et déshydratée	<ul style="list-style-type: none"> • aspect écaillé et squameux • grain de peau serré • rides nombreuses et fines <p style="text-align: center;">①</p>	<ul style="list-style-type: none"> • Peau fine, rugueuse • Manque de souplesse de la peau <p style="text-align: center;">①</p>

(2 points par type de peau : 1/2 pt / réponse exacte)

2) Définissez l'épiderme.

0,25

l'épiderme est un épithélium de revêtement stratifié, pavimenteux et kératinisé.

0,25

0,25

0,25

1pt

C.A.P Esthétique - cosmétique : soins esthétiques - conseils - vente		Code : 50 33604
Session 2000	Sujet : EP 1 - sciences appliquées - CORRIGÉ	
Durée : 2 h 00	Coeff : 2	Page : 3 / 12

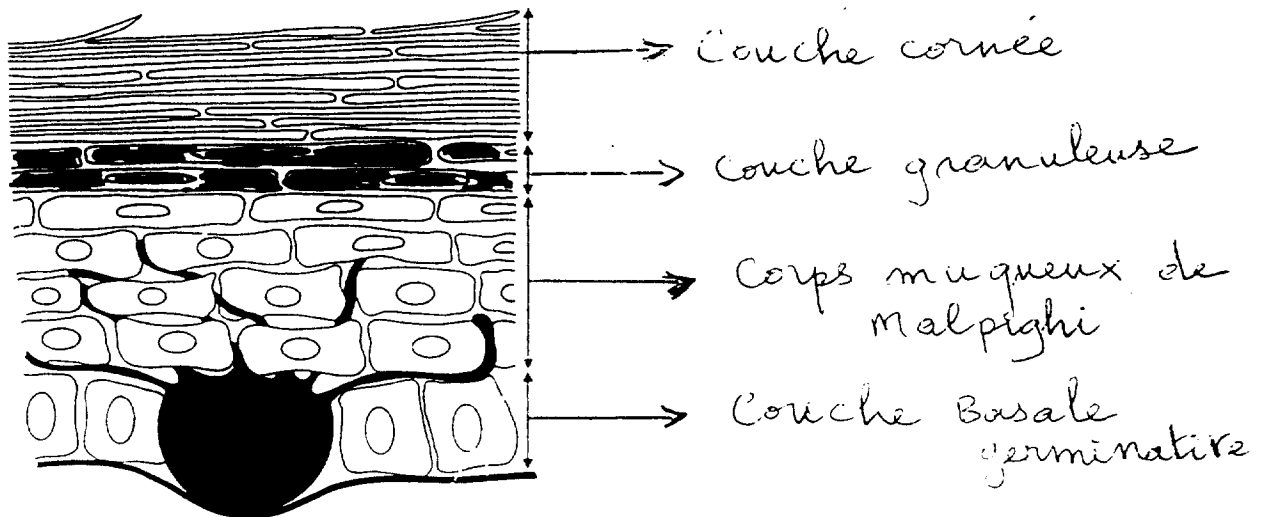
3/ Indiquez les 3 principaux types de cellules qui composent l'épiderme en précisant leur rôle dans le tableau ci-dessous.

3pts

nom des cellules - 0,5x3	0,5x3 - rôle des cellules
• Kératinocytes	• Fabriquent la Kératine <u>rôle de protection</u>
• mélanocytes	• élaborent les mélanines <u>coloration de la peau, des cheveux, de l'iris.</u>
• cellules de langerhans	• détectent les antigènes <u>protection contre l'agression microbienne</u>

4) Complétez le schéma ci-dessous en indiquant les différentes couches de l'épiderme.

2pts



5) Enumérez 3 annexes cutanées présentes dans le derme.

3pts

- les glandes sudoripares
- les glandes sébacées
- les follicules pileux

C.A.P Esthétique - cosmétique : soins esthétiques - conseils - vente	Code : 50 33604
Session 2000	Sujet : EP 1 - sciences appliquées - CORRIGÉ
Durée : 2 h 00	Coeff : 2 Page : 4 / 12

TECHNOLOGIE DES PRODUITS et/ou TECHNOLOGIE DES MATERIELS

I. Solutions et dispersions (10 points)

I.1 Compléter le tableau ci-dessous (3 points)

<p align="center">Définition d'une solution 2,5 pts</p>	<p align="center">Une solution est obtenue par ^{0,5}<u>dissolution</u> d'une ou de plusieurs particules <u>solides</u>, <u>liquides</u> ou <u>gazeuses</u> appelées <u>solutés</u> dans un <u>liquide</u> appelé <u>solvant</u> 0,25 0,25 0,25 0,5 0,25 0,5</p>
<p align="center">Les différents types de solutions utilisées lors de la fabrication des produits cosmétiques 0,5 pt</p>	<p>- Solutions vraies (ioniques et non ioniques) 0,25 - Solutions colloïdales (sol ou gel) 0,25</p>

I.2 Indiquer pour chacun des produits cosmétiques proposés, le type de solution ou le type de dispersion dont il s'agit.

(7 points)

Produits cosmétiques	Types de solution ou types de dispersion
Fond de teint	Suspension
Lotion pour le visage	Solution vraie (solution aqueuse ou hydro-alcoolique)
Gel coiffant	Solution gel
Lait démaquillant	Emulsion
Laque capillaire	Aérosol
Rouge à lèvres	Suspension,
Mousse à raser	Mousse
Vernis à ongles	Suspension
Huile solaire	Solution vraie (solution huileuse)
Eau de toilette	Solution vraie (solution hydro-alcoolique)
Gel douche	Solution gel
Déodorant crème	Emulsion
Lotion après-rasage	Solution vraie (solution aqueuse ou hydro-alcoolique)
Masque crème	Emulsion

$$14 \times 0,5 = 7,0 \text{ pts}$$

C.A.P Esthétique - cosmétique : soins esthétiques - conseils - vente		Code : 50 33604
Session 2000	Sujet : EP 1 – sciences appliquées - CORRIGÉ	
Durée : 2 h 00	Coef : 2	Page : 6 / 12

II. Les produits parfumants (10 points)

II.1 Définissez :

6 pts

- 1 - Extrait : produit parfumant le plus concentré \Rightarrow 10 à 20 % de concentré parfumant
 \Rightarrow dissolution dans alcool pur de 93° à 96° 0,5
- 1 - Eau de toilette : plus légère \Rightarrow 2 à 5% de concentré 0,5
 \Rightarrow alcool de 75° à 80° 0,5
- 1 - Eau de Cologne : très diluée, fraîche \Rightarrow 1,5 à 5% de concentré 0,5
 \Rightarrow Alcool de 70° à 80° 0,5

II.2. Énoncez les étapes de l'évolution d'un parfum.

3pts

- \rightarrow Note de tête 1pt
- \rightarrow Note de cœur 1pt
- \rightarrow Note de fond 1pt

II.3. Citez un exemple de matière aromatique caractérisant les familles de parfums suivantes :

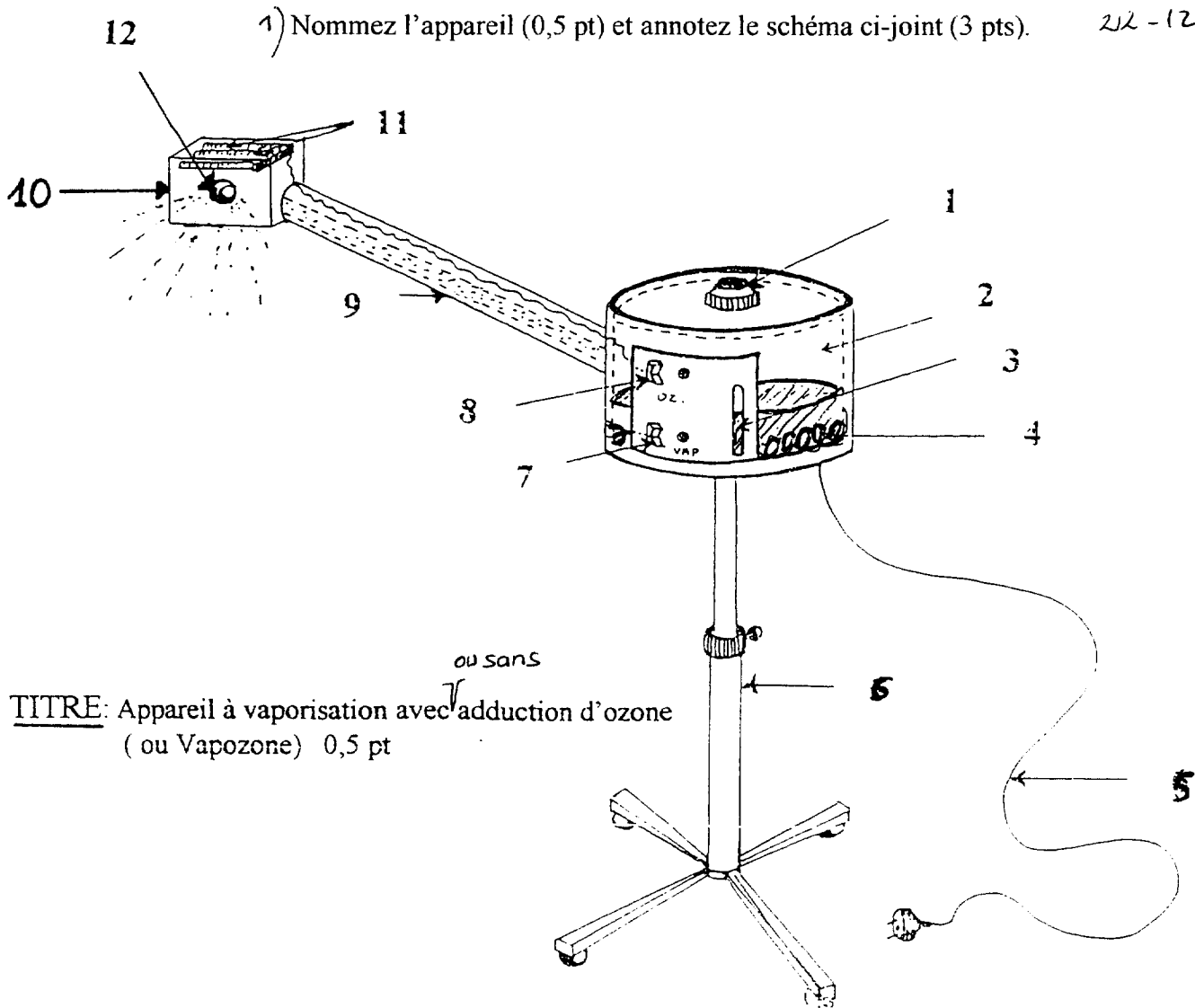
1pt

- Hespéridée : citron, mandarine, pamplemousse, bergamote.. 1x0,5 pt
- Florale : Jasmin, Rose, Mimosa, ... 1x0,5 pts

C.A.P Esthétique - cosmétique : soins esthétiques - conseils - vente	Code : 50 33604
Session 2000	Sujet : EP 1 - sciences appliquées - CORRIGÉ
Durée : 2 h 00	Coeff : 2 Page : 7 / 12

TECHNOLOGIE DES MATÉRIELS: CORRECTION (15 points)

vu - J c .
22-12



Elément 1: Bouchon hermétique

(0,25 pt par légende)

Elément 2: Chaudière

Elément 3: Niveau d'eau

Elément 4: Résistance électrique

Elément 5: Pied mobile réglable

Elément 6: Cordon secteur

Elément 7: Interrupteur de la résistance / interrupteur vapeur

Elément 8: Interrupteur de l'émetteur U.V. / interrupteur ozone

Elément 9: Bras

Elément 10: Tête de l'appareil

Elément 11: Emetteur de rayons U.V.

Elément 12: Ejecteur de vapeur

2. Énoncez sa fonction globale (2pts)

C'est un appareil électrique qui permet la projection
de vapeur d'eau seule ou ozonée, et éventuellement
d'essences aromatiques.

3) Énoncez son principe de fonctionnement. (4 pts)

L'interrupteur "vapeur" commande la chauffe des résistances de la chaudière qui provoque l'ébullition de l'eau contenue dans celle-ci; la vapeur d'eau est acheminée vers l'éjecteur, situé dans la tête de l'appareil, par un conduit situé dans le bras.

L'interrupteur "ozone" actionne l'émetteur de rayons U.V., fixé dans la tête de l'appareil; les rayons ultra-violets, en présence de l'oxygène ambiant, permettent la production d'ozone; ce gaz est alors entraîné par le jet de vapeur vers le visage du modèle.

.) Précisez 4 règles de sécurité à respecter lors de l'utilisation de cet appareil (4 pts).

- Vérifier la stabilité ainsi que l'état général de l'appareil;
- S'assurer du niveau d'eau dans la chaudière avant la mise en fonctionnement;
- Éviter de mettre en contact le cordon secteur ou même les mains avec les parties brûlantes de l'appareil;
- Ne pas laisser les mains de la cliente sous la tête de l'appareil pendant la vaporisation car des gouttelettes d'eau bouillante peuvent s'en échapper;
- Respecter une distance de 20 à 30 cm entre la tête de l'appareil et la cliente;
- Arrêter l'appareil immédiatement après la vaporisation en positionnant d'abord l'interrupteur "ozone" sur "arrêt" puis l'interrupteur "vapeur".

1 pt / règle.

5) Citez et justifiez une opération essentielle d'entretien de cet appareil. (1,5 pts)

- Détartrer régulièrement la chaudière afin d'éviter la formation d'un dépôt de tartre et la prolifération microbienne.

→ 1 pt : justification.

→ 0,5 pt : l'opération d'entretien

C.A.P Esthétique - cosmétique : soins esthétiques - conseils - vente	Code : 50 33604
Session 2000	Sujet : EP 1 - sciences appliquées - CORRIGÉ
Durée : 2 h 00	Coeff : 2 Page : 9 / 12

quelles sont les caractéristiques à prendre en compte pour que le nouvel espace professionnel s'intègre avec les autres espaces professionnels et que votre vestifut reste fonctionnel et esthétique? 3,5 pts.

- l'emplacement est dicté par rapport

- aux points d'eau existants
- aux possibilités d'aération
- à la superficie disponible

→ - - - l'emplacement doit s'intégrer avec les autres espaces

→ harmonie des couleurs.

→ superficie sensiblement identique à l'autre cabine d'exploitation (ne pas valoriser l'une à l'autre).

→ emplacement de la nouvelle cabine situé de façon rationnelle par rapport aux autres espaces.

→ aménagement proche de la précédente toujours avec le souci de ne pas valoriser une cabine par rapport à l'autre

→ - - -

(7 caractéristiques crédibles, logiques : $\frac{1}{2}$ pt / caractéristique).

C.A.P Esthétique - cosmétique : soins esthétiques - conseils - vente		Code : 50 33604
Session 2000	Sujet : EP 1 - sciences appliquées - CORRIGÉ	
Durée : 2 h 00	Coeff : 2	Page : 11 / 12

2 - Hygiène professionnelle et règles de sécurité

- 0,5 Lavage et désinfection des mains de l'esthéticienne .
0,5 - Protection de la lingerie de la cliente avec mouchoirs en papier.
0,5 - Désinfection avant et après de la zone à épiler .
0,5 Désinfection de la spatule avant le prélèvement de la cire.
0,5 Protection de la main de l'esthéticienne avec un gant jetable ou un mouchoir en papier.
0,5 - Jeter les bandes de cire .
0,5 - Tester la température de la cire (texture , poignet)
0,5 - Réglage correct des appareils

3. Définition du médicament (4,5 pts)

- Article L 511 du Code de la Santé Publique 0,5
On entend par médicament toute substance ou composition présentée comme possédant des propriétés curatives^{0,5} ou préventives^{0,5} à l'égard des maladies humaines ou animales^{0,5}, ainsi que tout produit pouvant être administré à l'homme ou à l'animal^{0,5} en vue d'établir un diagnostic médical^{0,5} ou de restaurer, corriger^{0,5} ou modifier leurs fonctions organiques. 0,5

6/7

C.A.P Esthétique - cosmétique : soins esthétiques - conseils - vente	Code : 50 33604
Session 2000	Sujet : EP 1 - sciences appliquées - CORRIGÉ
Durée : 2 h 00	Coeff : 2 Page : 12 / 12