

DANS CE CADRE

NE RIEN ECRIRE

Académie :	Session :
Examen :	Série :
Spécialité/option :	Repère de l'épreuve :
Epreuve/sous épreuve :	
NOM :	
<small>(en majuscules, suivi s'il y a lieu, du nom d'épouse)</small>	
Prénoms :	n° du candidat
Né(e) le :	<input type="text"/>
<small>(le numéro est celui qui figure sur la convocation ou la liste d'appel)</small>	

EP 1

Sciences Appliquées

L'utilisation de la calculatrice est interdite

BIOLOGIE GÉNÉRALE ET APPLIQUÉE	25
TECHNOLOGIE DES PRODUITS ET DES MATÉRIELS	35
CONNAISSANCE DU MILIEU DE TRAVAIL ET RÉGLEMENTATION DES PRODUITS	20
TOTAL	80
TOTAL SUR 20 EN POINTS ENTIERS	

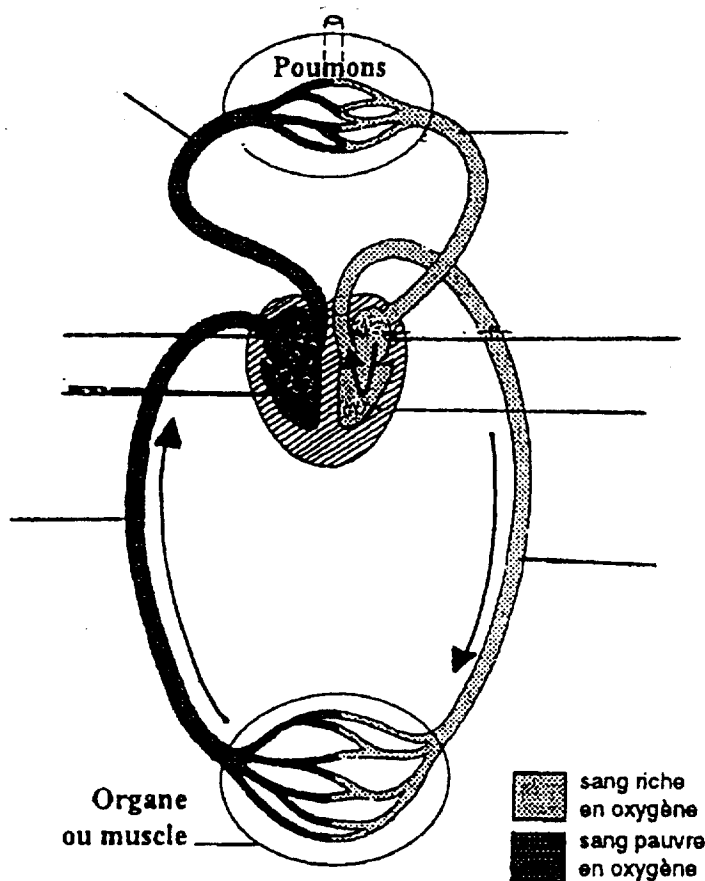
NE RIEN ECRIRE DANS CETTE PARTIE

BIOLOGIE GÉNÉRALE

10 points

1. Complétez le schéma simplifié de la circulation sanguine.

Schéma simplifié de la circulation sanguine



Source : « Biologie pour un coiffeur » Editions Casteilla

2. En vous aidant du schéma ci-dessus, indiquez le rôle des artères, des veines et des capillaires sanguins.

- _____
- _____
- _____

CAP Esthétique-cosmétique – soins esthétiques - conseil - vente	50 33604	SUJET	Session 2000
EP 1 Sciences appliquées	Durée : 2 heures	Coef. : 4	Page 2/14

NE RIEN ECRIRE DANS CETTE PARTIE

3. Citez les trois types de cellules présentes dans le sang et indiquez leur rôle en complétant le tableau.

Nom du type de cellule du sang	Rôle des cellules

NE RIEN ECRIRE DANS CETTE PARTIE

BIOLOGIE APPLIQUÉE

15 points

Vous venez d'être embauchée dans un institut de beauté, votre employeur vous demande de repérer différents types de peau sur la clientèle.

1. Complétez le tableau suivant en précisant les caractéristiques de chacun.

Types de peau	Examen visuel	Examen palpatoire
Peau normale	<ul style="list-style-type: none">••	<ul style="list-style-type: none">••
Peau grasse	<ul style="list-style-type: none">••	<ul style="list-style-type: none">••
Peau alipidique et déshydratée	<ul style="list-style-type: none">••	<ul style="list-style-type: none">••

NE RIEN ECRIRE DANS CETTE PARTIE

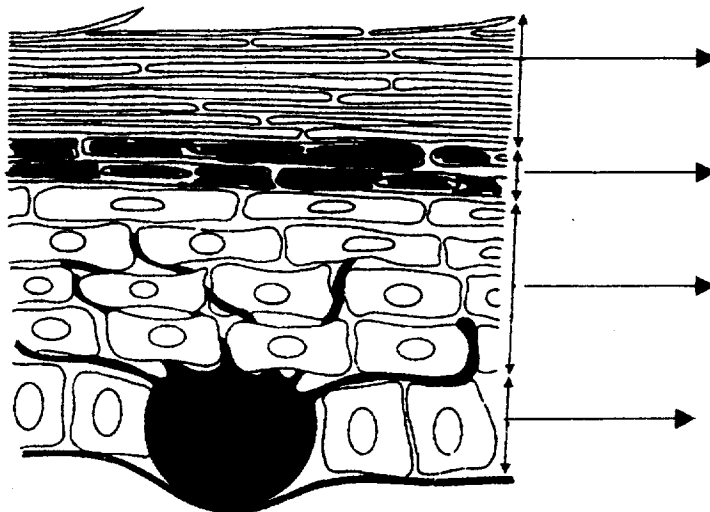
2. Définissez l'épiderme.

3. Indiquez les trois principaux types de cellules qui constituent l'épiderme en précisant leur rôle dans le tableau ci-dessous.

Nom des cellules	Rôle des cellules

4. Complétez le schéma ci-dessous en indiquant les différentes couches de l'épiderme.

SCHEMA DES COUCHES DE L'EPIDERME



Source : « Biologie de la peau » Editions Masson

CAP Esthétique-cosmétique – soins esthétiques - conseils - vente	50 33604	SUJET	Session 2000
EP 1 Sciences appliquées	Durée : 2 heures	Coef. : 4	Page 5/14

NE RIEN ECRIRE DANS CETTE PARTIE

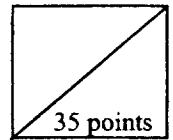
5. Enumérez trois annexes cutanées présentes dans le derme.

-
-
-

CAP Esthétique-cosmétique – soins esthétiques - conseil - vente	50 33604	SUJET	Session 2000
EP 1 Sciences appliquées	Durée : 2 heures	Coef. : 4	Page 6/14

NE RIEN ECRIRE DANS CETTE PARTIE

TECHNOLOGIE DES PRODUITS ET DES MATÉRIELS



TECHNOLOGIE DES PRODUITS (20 points)

1. Solutions et dispersions. (10 points)

1.1. Complétez le tableau ci-dessous.

Définir une solution	
Citez les différents types de solutions	

NE RIEN ECRIRE DANS CETTE PARTIE

1.2. Indiquez pour chacun des produits cosmétiques proposés, le type de solution ou le type de dispersion dont il s'agit.

Produits cosmétiques	Types de solution ou types de dispersion
Fond de teint	
Lotion pour le visage	
Gel coiffant	
Lait démaquillant	
Laque capillaire	
Rouge à lèvres	
Mousse à raser	
Vernis à ongles	
Huile solaire	
Eau de toilette	
Gel douche	
Déodorant crème	
Lotion après-rasage	
Masque crème	

NE RIEN ECRIRE DANS CETTE PARTIE

2. Les produits parfumants. (10 points)

2.1. Définissez :

- Extrait :

- Eau de toilette :

- Eau de Cologne :

2.2 Enoncez les étapes de l'évolution d'un parfum.

2.3. Citez un exemple de matière aromatique caractérisant les familles de parfums suivantes :

- Hespéridée :

- Florale :

CAP Esthétique-cosmétique – soins esthétiques - conseil - vente	50 33604	SUJET	Session 2000
EP 1 Sciences appliquées	Durée : 2 heures	Coef. : 4	Page 9/14

NE RIEN ECRIRE DANS CETTE PARTIE

TECHNOLOGIE DES MATÉRIELS (15 points)

1. Nommez l'appareil et annotez le schéma ci-contre.

2. Énoncez sa fonction globale.

3. Énoncez son principe de fonctionnement.

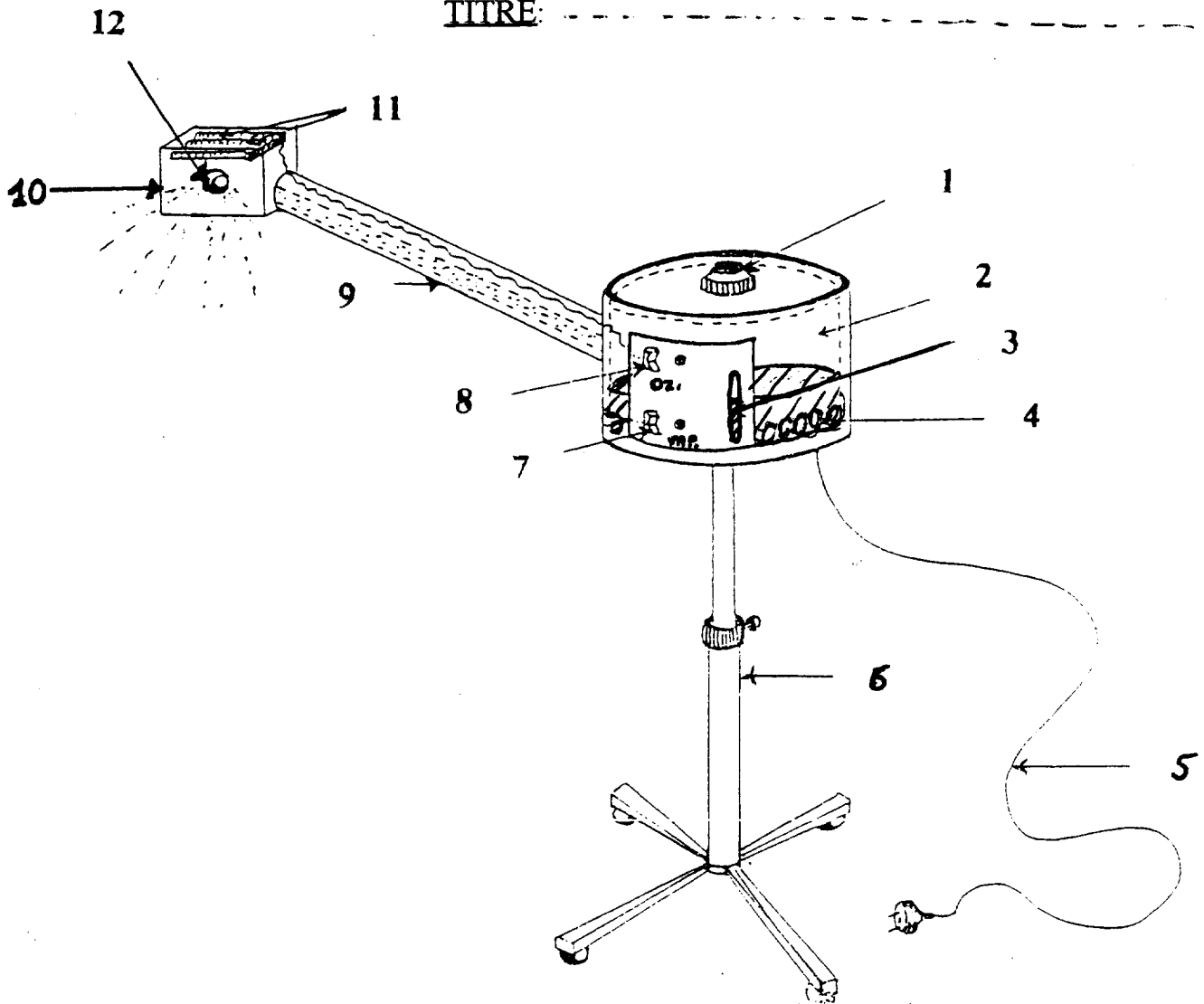
4. Précisez quatre règles de sécurité à respecter lors de l'utilisation de cet appareil.

5. Citez et justifiez une opération essentielle d'entretien de cet appareil.

CAP Esthétique-cosmétique – soins esthétiques - conseils - vente	50 33604	SUJET	Session 2000
EP 1 Sciences appliquées	Durée : 2 heures	Coef. : 4	Page 10/14

NE RIEN ECRIRE DANS CETTE PARTIE

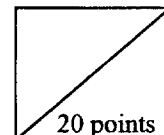
TITRE:



Nommez les différents organes			
1		7	
2		8	
3		9	
4		10	
5		11	
6		12	

NE RIEN ECRIRE DANS CETTE PARTIE

**CONNAISSANCE DU MILIEU DE TRAVAIL ET
RÉGLEMENTATION DES PRODUITS**



1. Locaux professionnels :

Dans le projet d'agrandissement de votre institut, vous décidez d'aménager une nouvelle cabine consacrée uniquement à l'épilation.

- Enumérez : - l'équipement général,
- l'équipement spécifique
- les appareils nécessaires à l'installation de cette cabine.

- Quelles sont les caractéristiques à prendre en compte pour que le nouvel espace professionnel s'insère avec les autres espaces professionnels et que votre institut reste fonctionnel et esthétique ?

CAP Esthétique-cosmétique – soins esthétiques - conseils	50 33604	SUJET	Session 2000
EP 1 Sciences appliquées	Durée : 2 heures	Coef. : 4	Page 12/14

NE RIEN ECRIRE DANS CETTE PARTIE

2. Hygiène en milieu professionnel et règles de sécurité.

Enumérez les règles d'hygiène et de sécurité à respecter lors d'une épilation du maillot.

Tournez S.V.P

CAP Esthétique-cosmétique – soins esthétiques - conseil - vente	50 33604	SUJET	Session 2000
EP 1 Sciences appliquées	Durée : 2 heures	Coef. : 4	Page 13/14

NE RIEN ECRIRE DANS CETTE PARTIE

3. Donnez la définition du médicament.

CAP Esthétique-cosmétique – soins esthétiques - conseils	50 33604	SUJET	Session 2000
EP 1 Sciences appliquées	Durée : 2 heures	Coef. : 4	Page 14/14