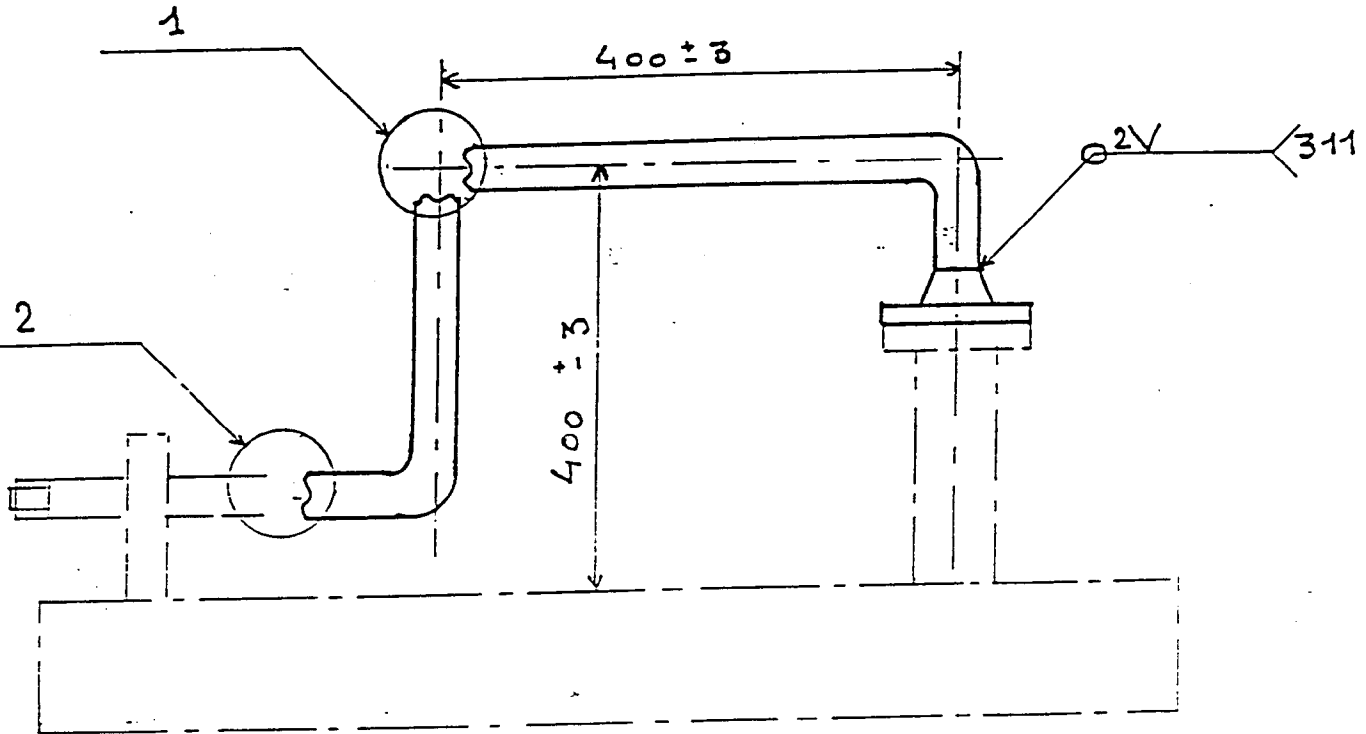


SUJET N° 4

- *) On vous demande de réaliser la tuyauterie suivante selon le schéma,
- *) Vous aurez à rechercher le type de coude et de manchon que vous monterez en assurant l'étanchéité parmi le matériel proposé,
- *) Vous réaliserez l'étanchéité entre les deux brides,
- *) Vous rédigerez un compte rendu d'intervention.



- 1 : Coude 90 égal
- 2 : manchon U1

Barème de notation :

*) Compte rendu d'intervention	/2
*) Forme de la tuyauterie et montage	/6
*) Aspect des soudures	/3
*) Etanchéité et joints	/4
*) Cotes	/5

TOTAL _____ /20

ACADEMIE DE CAEN		C.A.P.	Session 2000
Durée : 3 heures			EP2 b : Conduite, contrôle et maintenance.
Sujet n° 4	Feuille : 1/4		AGENT DE LA QUALITE DE L'EAU