

NOM : .....

Prénom : .....

n°d'insc. : .....

EP 1A  
REALISATION ET TECHNOLOGIE

**LE CANDIDAT a obtenu**

**Report feuille 9 / 9      ... / 140**

soit : ... / 20

|                            |           |   |
|----------------------------|-----------|---|
| Groupement interacadémique | CAP - BEP | Session 2000  |
| Durée : 4 heures           |           | EP1 A : réalisation et technologie ( partie écrite)   |
| <b>SUJET</b>               |           | Feuille : 1 / 9<br>Construction Bâtiment Gros Oeuvre ( C.B.G.O)<br>Dominante : Construction maçonnerie Béton armé |

## ON VOUS DONNE :

UN DOSSIER RESSOURCE comportant :

- 1 Un avant projet détaillé ( plans - coupes- élévations)
- 2 Le C.C.T. P. partiel de ce projet.
- 3 Les dessins de coffrage concernant les fondations

## ON VOUS DEMANDE :

- DE PRENDRE CONNAISSANCE DU DOSSIER RESSOURCE.
- DE REpondre aux questions suivantes , en utilisant au maximum les informations contenues dans le dossier « RESSOURCE ».

### 1<sup>ère</sup> QUESTION

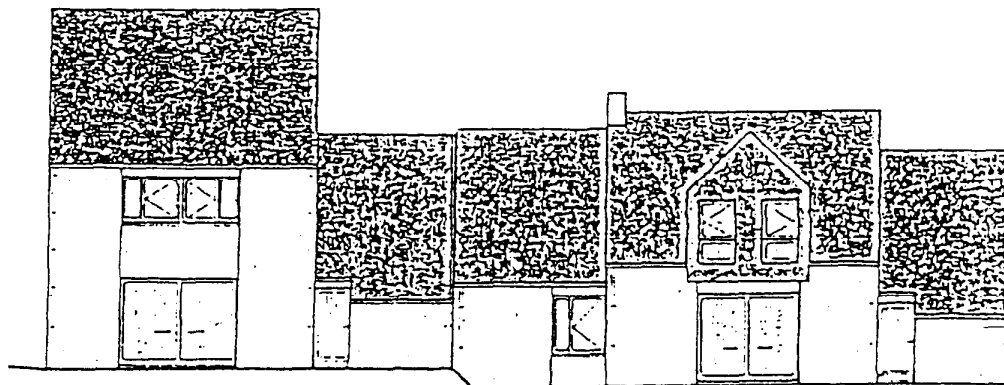
**INDIQUER** sur la façade ci-dessous la trace des plans de coupe AA , BB et CC , ainsi que le sens d'observation .

Les trois plans de coupe devront être exactement repérés

1 point sera attribué par réponse exacte.

Les sens d'observation devront être indiqués exactement .

½ point sera attribué par réponse exacte .



Log: 9

Log: 10

### 2<sup>ème</sup> QUESTION :

**NOTER** ci-dessous le nom de la partie de la structure du bâtiment (ex: Mur extérieur , Toiture, Plancher haut du ..... ) dans laquelle l'ouvrage repéré **A** sur le plan de l'étage est mis en place .

REPOSE : .....

Réponse exacte exigée.

Sachant que cet ouvrage n'est pas représenté selon la normalisation , **NOTER** ci-dessous comment il aurait du être représenté.

REPOSE : .....

Réponse exacte exigée.

TOTAL à reporter feuille 3 / 9

**SUJET Feuille 2 / 9**

Le candidat  
a obtenu

.. / 3

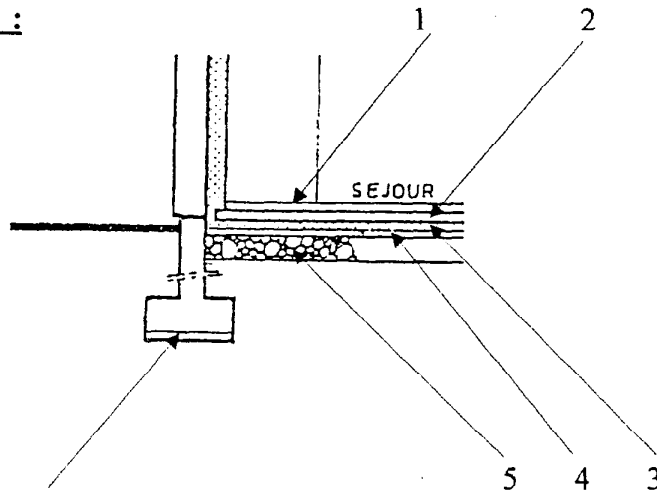
.. / 1.5

.. / 2.5

.. / 2

.. / 9

**3<sup>ème</sup> QUESTION :**



**Béton de propreté**

**IDENTIFIER** et **NOTER** ci-dessous le **nom** et les **caractéristiques** des éléments repérés de 1 à 5 sur le détail ci-dessus ( extrait de la coupe BB feuille 7/9 du dossier ressource A.P.D.) pour le logement 2.

REPOSES:

- 1.....
- 2.....
- 3.....
- 4.....
- 5.....

**NOTER** ci-dessous le nom et les caractéristiques de l'élément placé entre les éléments 3 et 4.

REPOSE : .....

Les éléments doivent être identifiés exactement et leurs **caractéristiques principales** doivent être exprimées en conformité avec le C.C.T.P.

2 points seront attribués par réponse exacte

**NOTER** ci-dessous pourquoi on fait un béton de propreté ?

REPOSE : .....

Réponse exacte exigée

.. / 10

.. / 2

.. / 4

|  |                        | Le candidat<br>a obtenu              |
|--|------------------------|--------------------------------------|
| report de la feuille 3 / 9   |                        | .. / 25                              |
| <b>4<sup>ème</sup> QUESTION:</b>   |                        |                                      |
| <p><b>CALCULER</b> et <b>NOTER</b> ci-dessous l'épaisseur nominale du plancher haut du rez de chaussée ( au dessus du séjour )</p> <p><u>REPONSE</u> : .....</p> <p>Détail des calculs exigés .<br/>Cote (exprimée en mm.) exacte exigée .</p>   |                        | .. / 4                               |
| <b>5<sup>ème</sup> QUESTION :</b>  |                        |                                      |
| <p><b>NOTER</b> ci-dessous le nom de la pièce se trouvant derrière la porte repérée <b>B</b> sur la coupe CC .</p> <p><u>REPONSE</u> : .....</p> <p>Réponse exacte exigée</p>  |                        | .. / 4                               |
| <b>6<sup>ème</sup> QUESTION :</b>  |                        |                                      |
| <p><b>RECHERCHER</b> et <b>NOTER</b> ci-dessous la valeur de la cote brute repérée <b>C</b> sur le plan du rez de chaussée ( porte de service du garage) .</p> <p><u>REPONSE</u> : .....</p> <p>Détail des calculs exigé.<br/>Réponse exacte exigée .</p>  |                        | .. / 4                               |
| <b>7<sup>ème</sup> QUESTION :</b>  |                        |                                      |
| <p><b>CALCULER</b> et <b>NOTER</b> ci-dessous la hauteur d'une marche de l'escalier d'accès du rez de chaussée à l'étage .</p> <p><u>REPONSE</u> : .....</p> <p>.....</p> <p>Détail des calculs et méthode de calcul <u>correcte</u> exigés.<br/>Réponse exacte exigée .</p>   |                        | .. / 3<br>.. / 1                     |
| <b>8<sup>ème</sup> QUESTION :</b>  | ( Plan de fondations ) |                                      |
| <p><b>RECHERCHER</b> et <b>NOTER</b> ci-dessous le nom et le repère de l'ouvrage qui transmettra au sol les charges dues au mur repéré <b>D</b> sur le plan de rez de chaussée ( Pour le logement 10) .</p> <p><b>NOTER</b> sa largeur et sa hauteur.</p> <p><u>REPONSES:</u></p> <p>Nom de l'ouvrage : .....</p> <p>Repère de l'ouvrage : .....</p> <p>Largeur : .....</p> <p>Hauteur : .....</p> <p>Réponses exactes exigées :</p> |                        | .. / 2<br>.. / 2<br>.. / 2<br>.. / 2 |
| <p><b>NOTER</b> ci-dessous sur quels éléments cet ouvrage repose ?</p> <p><u>REPONSE:</u> .....</p> <p>Réponse exacte exigée.</p>  |                        | .. / 2                               |
| Total à reporter feuille 5 / 9   |                        | .. / 51                              |

**9<sup>ème</sup> QUESTION :**

Après consultation du dossier ressource **FONDATEMENTS** ( feuilles bleues ), **CALCULER** et **NOTER** ci-dessous la **quantité de béton** minimum nécessaire pour réaliser un puits **M1**.

REPONSE:

Volume de béton nécessaire = .....

.....

.....

Détail des calculs exigé.  
Méthode de calcul correcte  
Résultat exact

**RECHERCHER** et **NOTER** ci-dessous le **dosage en ciment** nécessaire pour réaliser cet ouvrage .

.. / 5

REPONSE:

Dosage en ciment = .....

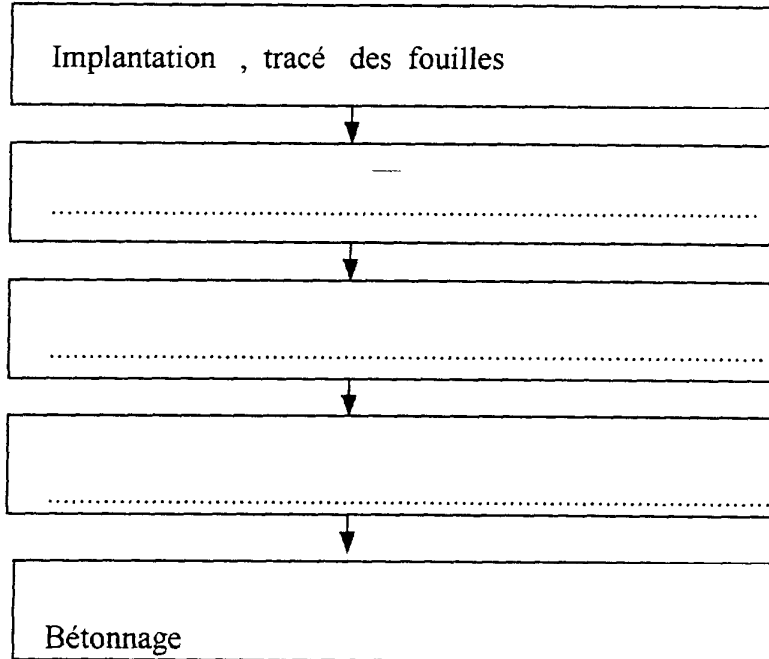
Réponse exacte exigée.

.. / 2

**10<sup>ème</sup> QUESTION :**

Vous avez à réaliser les semelles de fondations ( Définies feuille sujet 3/9 )  
3<sup>ème</sup> question )

**COMPLETER** le graphe ci-dessous



Les 3 opérations manquantes doivent être identifiées.  
Le graphe doit permettre la réalisation des travaux dans l'ordre chronologique.

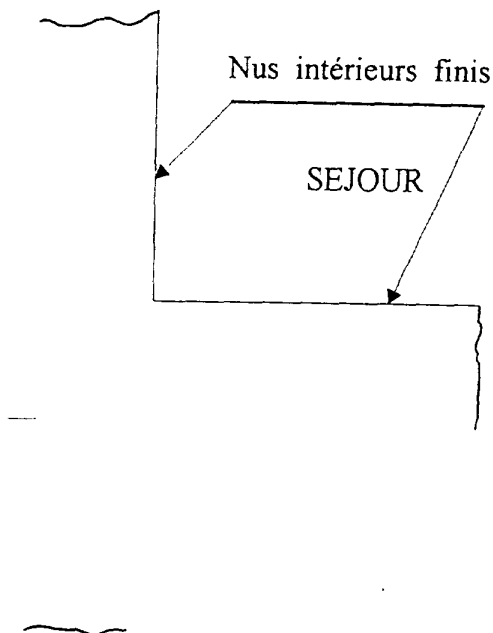
.. / 3

.. / 3

**11<sup>ème</sup> QUESTION :**

**REALISER** sur la feuille pré-dessinée (ci-dessous ) aux instruments , à l'échelle 1 : 10 le détail **E** ( voir plan du rez de chaussée :feuille A.P.D. 2/9).  
**NOMMER** chacun des composants ( Utiliser des renvois ) et **ENONCER** leurs caractéristiques principales.  
**PORTER** sur ce dessin toutes les cotes d'épaisseur des composants.  
**PORTER** sur ce dessin la cote repérée **X** ( voir plan du rez de chaussée).  
**JUSTIFIER** technologiquement cette cote.

REPONSE : .....



- Chaque composant doit être identifié et représenté exactement. .. /5
- Chaque composant doit être nommé et ses caractéristiques principales énoncées en correspondance avec le C.C.T.P. .. /5
- Les épaisseurs de chacun des composants doivent être portées exactement sur votre dessin. .. /5
- La cote X doit être conforme au C.C.T.P. .. /2
- La justification demandée doit être correcte. .. /2
- La normalisation ( Traits , cotation , hachures ) doit être respectée. .. /4

Total à reporter feuille 7 / 9

.. /87

**12<sup>ème</sup> QUESTION :**

Vous devez réaliser le dallage sur terre plein du logement 2 (dans le garage), **CLASSER** dans l'ordre chronologique les différentes phases d'exécution énumérées ci-dessous.

- Bétonnage du dallage
- Pose du treillis soudé
- Pose du polyane
- Réalisation des guides
- Dressement du sol
- Mise en place du sable
- Traçage du trait de niveau
- Finition talochée puis lissée
- Dressement de la surface à la règle vibrante
- mise en oeuvre de la forme compactée (hérisson)

| Ordre | PHASE D'EXECUTION |
|-------|-------------------|
| 1     | .....             |
| 2     | .....             |
| 3     | .....             |
| 4     | .....             |
| 5     | .....             |
| 6     | .....             |
| 7     | .....             |
| 8     | .....             |
| 9     | .....             |
| 10    | .....             |

- Ordre logique exigé.
- Ne pas tenir compte des réseaux.

**13<sup>ème</sup> QUESTION :**

**NOTER** ci-dessous la liste de matériel qu'il faudra pour réaliser le dallage étudié au cours de la question 12 , sachant que l'on utilisera du béton prêt à l'emploi ( B.P.E.).

On considérera :

Au départ : le terre-plein dammé et le hérisson terminé.

A la fin : la dalle lissée.

REPONSES:

.....

.....

.....

.....

.....

.....

.....

.....

.. / 6

- Une liste minimale mais précise est exigée.

**14<sup>ème</sup> QUESTION :**

Dans les logements 2 et 10 , il y a un escalier .

Quelles règles de sécurité préconisez vous pour protéger la trémie avant la réalisation de celui-ci ?

**NOTER** ci-dessous ces règles de sécurité.

REPONSES :

.....

.....

.....

- Vos réponses doivent permettre une sécurité maximum.
- Les caractéristiques dimensionnelles permettant l'application doivent être exprimées.
- Le passage par la trémie doit être possible pendant les travaux.

.. / 7

**15<sup>ème</sup> QUESTION :**

**COMMENTER** ci-dessous l'influence de la vibration sur un ouvrage en Béton Armé .

REPONSE:

.....

.....

.....

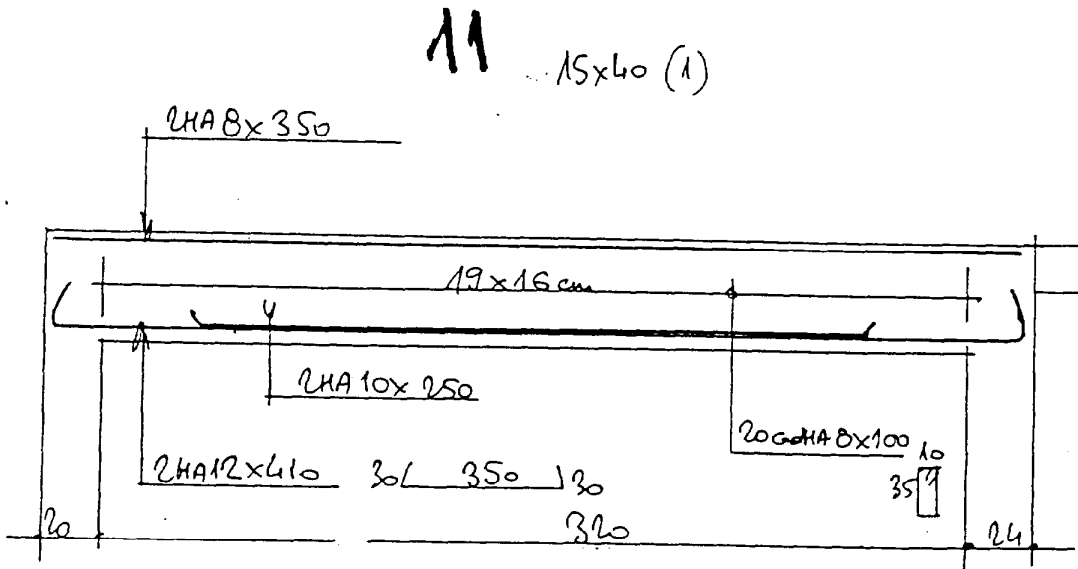
- Réponse pertinente exigée.

.. / 6



**16<sup>ème</sup> QUESTION :**

**REPERER** sur le dessin d'armatures ci-dessous (poutre 11 située dans le plancher haut du rez de chaussée du logement 20) par des lettres minuscules a, b, c..... les différents aciers composant cette armature.



- Tous les aciers doivent être repérés.

RENSEIGNER le tableau ci-dessous concernant le dessin d'armature ci-dessus.

.. / 4

| Repères | Type d'acier | φ     | Nombre | RÔLE  |
|---------|--------------|-------|--------|-------|
| .....   | .....        | ..... | .....  | ..... |
| .....   | .....        | ..... | .....  | ..... |
| .....   | .....        | ..... | .....  | ..... |
| .....   | .....        | ..... | .....  | ..... |

- Pour chaque acier repéré ,
  - le type d'acier doit être exprimé exactement.
  - le φ type doit être exprimé exactement
  - le nombre doit être exprimé exactement
  - Le rôle doit être exprimé exactement et clairement.

.. / 4

.. / 4

.. / 4

.. / 8

TOTAL à reporter feuille 1 / 9

... / 140